

400811



Int. Cl.² G 05 B / E 05 G

SECCION TECNICA
 CLASIFICACION I. P. C.
 CLASE _____
 SUBCLASE _____

PATENTE DE INVENCION

que por veinte años se solicita a favor de FICHEL-BAUCHE, S.A., de nacionalidad francesa, con domicilio en 61, Rue Carnot, SURESNES (Francia), y que ha de recaer sobre " APARATO PARA EL MANDO Y EL CONTROL DE LA APERTURA DE LOS COMPARTIMIENTOS DE UNA SALA DE CAJAS DE CAUDALES "

5

Memoria Descriptiva

El registro de la patente de invención que se solicita tiene por objeto garantizar la explotación exclusiva en todo el territorio nacional y sus posesiones de un aparato para el mando y el control de la apertura de los compartimientos de una sala de cajas de caudales, conforme se describe a continuación y se representa gráficamente en los adjuntos dibujos a título de ejemplo.

10

15 MAR 1972



El invento tiene por objeto un aparato para el mando y el control de la apertura de los compartimientos de una sala de cajas de caudales que incluyen cada uno un dispositivo de cerrojo electromagnético.

5 De manera clásica, la apertura de los compartimientos de una sala de cajas de caudales de un banco o establecimiento análogo está controlada por un empleado del banco, más frecuentemente con ayuda de una primera llave por medio de la cual el empleado acciona la cerradura de un compartimiento alquilado, el cual no puede ser abierto por el inquilino, que posee una segunda llave del compartimiento, sino después de dicho accionamiento.

10

A consecuencia de ello se producen molestias constantes para el empleado y además éste no tiene ninguna información sobre el estado de apertura o de cierre de los compartimientos.

15

Se ha propuesto ya realizar la apertura del cerrojo de las puertas de los compartimientos de una sala de cajas de caudales con ayuda de las teclas de un teclado a cada una de las cuales corresponde un compartimiento, asegurando el accionamiento de una tecla la apertura del cerrojo del compartimiento correspondiente, cuya condición de apertura puede ser traducida por el encendido de un piloto luminoso adyacente a la tecla o incorporado a ésta. Tal aparato viene a ser muy complicado en cuanto el número de los compartimientos que se han de accionar es importante; además del gran número de conductores eléctricos necesarios, la dimensión del teclado llega a ser excesiva para que éste pueda ser accionado de manera simple por un empleado.

20

25

De manera general, un objeto del invento consiste en suministrar un aparato para el control de la apertura de los compartimientos de una sala de cajas de caudales que palia los inconvenientes mencionados más arriba.

30

En particular, un objeto del invento consiste en suminis-

400811



trar un aparato de este tipo que incluye solamente un número reducido de conductores eléctricos entre un pupitre de mando de pequeñas dimensiones y la sala de cajas de caudales.

5 Otro objeto del invento consiste en suministrar un aparato de este tipo adecuado para dar al empleado encargado de la vigilancia de la sala de cajas de caudales, una información sobre el estado de apertura y/o de cierre de la multiplicidad de compartimientos de la sala de cajas de caudales o elementos análogos de cuya vigilancia está encargado.

10 Otro objeto del invento consiste en suministrar un aparato de este tipo que sea de explotación segura y simple, tanto por lo que se refiere al mando de la apertura de los compartimientos de la sala de cajas de caudales por el empleado, como para la apertura de cada uno de los compartimientos por su inquilino.

15 En el aparato según el invento, cada dispositivo de cerrojo electromagnético está unido a un dispositivo de memoria, el cual recibe unas instrucciones y un impulso de apertura del cerrojo a partir de un pupitre de mando que incluye un teclado de 10 teclas con salidas binarias para la composición del número de compartimiento cuyo cerrojo se trata de abrir, produciéndose así la apertura del cerrojo de dicho compartimiento por dicho impulso y no
20 pudiendo producirse sino durante un tiempo predeterminado.

25 El invento está además caracterizado porque con el pupitre de mando están asociados, por una parte, un dispositivo de indicación óptica por tubos electrónicos que traduce el número accionado, y, por otra parte, unos medios de registro de las operaciones efectuadas.

30 Según una realización, el aparato incluye unos medios de exploración del conjunto o de una fracción de las memorias, adecuados para marcar un tiempo de parada en las que corresponden a unos compartimientos en estado de apertura, de modo que la observación

400811



de los medios de indicación óptica permita al empleado conocer muy rápidamente y en cualquier momento el estado de apertura y/o de cierre de los diferentes compartimientos de la sala de cajas de caudales.

5

Otras características y ventajas del invento aparecerán en la descripción que sigue, dada a título de ejemplo y con referencia al dibujo adjunto en el cual:

10

- la figura 1 es una vista esquemática de un aparato según el invento;

- la figura 2 es un esquema en diagramas en bloques de un aparato según el invento;

- la figura 3 es un esquema parcial en diagramas en bloques de un aparato según el invento;

15

- la figura 4 es un esquema parcial en diagramas en bloques de un aparato según el invento que ilustra un modo de funcionamiento;

- la figura 5 representa unos diagramas.

20

Un aparato según el invento, para el mando y el control de la apertura de los compartimientos de una sala de cajas de caudales incluye (Figura 1) un pupitre de mando 10 accionado por un empleado al que ha de dirigirse el inquilino de cada compartimiento de la sala de cajas de caudales cuando desee acceder al mismo, mediante la apertura, con ayuda de una llave que está en su posesión, de la cerradura de dicho compartimiento provisto de un dispositivo de inhibición cuya apertura ha de ser pedida al empleado, previamente al accionamiento de la cerradura.

25

30

El pupitre 10 incluye, en la forma de realización descrita, diez teclas 11 con salidas binarias para la composición de un número de compartimiento cuyo cerrojo ha de ser abierto, número que se inscribe, conforme se van accionando dichas teclas, en un dispositivo indicador óptico 12 provisto de tubos luminosos 13. En el pupitre 10, están dispuestas igualmente una tecla 14 de mando de apertura del

400811



cerrojo del compartimiento seleccionado, una tecla 15 de control del estado de apertura y/o de cierre de un compartimiento cuyo número ha sido seleccionado, una tecla 16 de control del estado del conjunto o de una fracción de los compartimientos de la caja de caudales o equipo análogo, una tecla 17 de vuelta a cero en caso de falsa maniobra y una tecla 18 prevista para establecer, entre la caja fuerte y el pupitre vigilado por el empleado, una comunicación por interfono.

En el interior del pupitre 10 están alojados los circuitos electrónicos, ventajosamente en forma de circuitos impresos, previstos para el mando y el control de la apertura de los compartimientos de la sala de cajas de caudales, así como dos conmutadores rotativos de programación 20 y 21 (Figura 2), para la composición de un indicativo destinado a impedir el accionamiento del pupitre por una persona no autorizada, de una manera que se describirá en lo que sigue de modo más detallado. Desde el pupitre 10 salen unas canalizaciones de unión 22 que llegan a un armario de mando 23, situado ventajosamente en la caja fuerte, y del cual salen unos cables 24, del tipo de dos conductores, unidos a las cerraduras 25 de los compartimientos de la caja fuerte.

El teclado 30 que incluye las teclas 11, está unido, por una parte, a un dispositivo contador de teclado 31 y, por otra parte a un registro de desplazamiento 32 cuya salida, por la vía 33, es dirigida al dispositivo de indicación óptica 12 así como a un dispositivo 34 para la puesta en serie, en correspondencia con el contenido del registro 32, de los impulsos que salen de un dispositivo 35 que incluye una fuente de impulsos, o reloj, y unos contadores 122 (Figura 3).

El dispositivo contador de teclado 31 está unido por una vía 36 a un dispositivo comparador 37 cuyas otras dos entradas 38 y 39 están constituidas por las salidas de los dos conmutado-

400811 15



res giratorios de programación 20 y 21, siendo conducida la salida del comparador 37 por la vía 112 a una primera memoria 40 unida por la vía 113 a una segunda memoria 41 unida a su vez, por una parte, con el dispositivo contador de teclado 31 y, por otra parte, por una vía 42 a una tercera memoria 43 que recibe en otra entrada 115 la señal que sale del dispositivo contador de teclado 31. La salida 45 de la memoria 43 se aplica, por una parte, al registro de desplazamiento 32 y, por otra parte, a dos memorias montadas en paralelo 46 y 47, la primera de las cuales puede recibir una señal de mando, -cuando es accionado el interruptor 14 de mando de apertura de cerrojo-, y la segunda de las cuales puede recibir una señal de mando cuando está accionado el interruptor 15 previsto para la determinación del estado de apertura y/o de cierre de un compartimiento cuyo número ha sido previamente seleccionado. La memoria 46 y la memoria 47 están unidas por unas vías 50 y 51, respectivamente, al dispositivo 34 y al dispositivo 35.

Las señales procedentes de este último son conducidas, por una vía 52, a un dispositivo de memoria 53 alojado en el armario 23 y, por una vía 54 a una puerta 55 cuya otra entrada 56 está unida por la vía 57 a la memoria 47, mientras que las señales procedentes del dispositivo 34 son conducidas, por una vía 58, a una entrada de una puerta 59 que recibe por otra entrada 60 los impulsos procedentes de un reloj 61 alojado en el armario 23, y cuyo funcionamiento depende, por una parte, de la señal que sale del dispositivo de memoria 53 y, por otra parte, de la señal conducida por una vía 62 unida a un dispositivo de memoria 63, alojado en el pupitre 10, y que entra en funcionamiento cuando se acciona el pulsador 16 de mando de verificación, en secuencia, del estado del conjunto o de una fracción de los compartimientos 25 de la caja fuerte. La memoria 53 acciona igualmente, por una vía 70, el funcionamiento del dispo-

400811



sitivo 35 y el del dispositivo 34.

El dispositivo de cerrojo de cada uno de los compartimientos 25 incluye un electroimán cuya bobina 83 está unida por un conductor 82 a una memoria 81 adecuada para recibir:

5 - en una entrada 89, las señales procedentes de la puerta 59 después de pasar por un dispositivo de decodificación 80.

 - en una entrada 84, una orden de mando de apertura de cerrojo procedente de la puerta 55; y

10 - en una entrada 85, la señal procedente de una puerta 86 unida por la vía 57 a la memoria 47 y por la vía 62 a la memoria 63.

El aparato incluye igualmente una unión por interfono 87 adecuada para ser accionada pulsando la tecla 18, entre un aparato 88 de la sala de cajas de caudales y un aparato 88' del pupitre 10.

15

En una forma de realización, las operaciones de mando de apertura de los compartimientos y de control del estado de apertura y/o de cierre de dichos compartimientos, se registran en el orden cronológico, con ayuda de un dispositivo de impresión I unido, tal y como lo indican las Figuras 2 a 4, a los dispositivos 34 y 35.

20

El funcionamiento de un aparato según el invento es el siguiente:

25 Cuando el inquilino de un compartimiento desea acceder a este último, se presenta al empleado encargado de la vigilancia de la sala de cajas de caudales y le indica el número de su compartimiento. El empleado, antes de componer este número en el teclado 30 provisto de teclas 11, acciona las dos teclas de dicho teclado que corresponden al número de código previamente programado con ayuda de los conmutadores giratorios 20 y 21. El accionamiento de la primera tecla del número de código habilita uno o varios

30

400811



de los conductores 101-104 que salen del teclado 30 (Figura 3) y que representan respectivamente las cifras 1, 2, 4 y 8 para la transformación, de manera conocida en sí, del valor decimal de la tecla introducida en su valor binario en forma de magnitud eléctrica. La introducción de esta primera tecla hace igualmente bascular una memoria 105 (Figura 3), unida al teclado 30 por un conductor 99 y excita un indicador luminoso 106, ventajosamente alojado en la tecla 17 que sigue activa durante todo el ciclo de selección y de abertura de un compartimiento 25.

El accionamiento de la primera tecla del código acciona además, por medio del contador de teclado 31, el cambio de estado eléctrico de un conductor 107 unido al comparador 37 que recibe en sus entradas 108-111 el valor, en forma binaria, de la cifra programada por el conmutador giratorio 20, introduciéndose el valor de la cifra de dicha primera tecla en dicho comparador por medio de los conductores 101-104. En caso de no concordancia, es decir si el número de la tecla accionada no es idéntico al del conmutador de programación 20, la salida 112 del comparador 37 se introduce en la memoria 40, o "memoria de error", cuya salida 113 impide cualquier inscripción en la memoria 41 y, por este motivo, la toma en cuenta por el registro 32, a través de la memoria 43, de las instrucciones siguientes, teniendo como consecuencia la no indicación en el dispositivo luminoso 12 del número del compartimiento que se trata de abrir. Es solamente después de accionar la tecla 17 de vuelta a cero que hace bascular la memoria 40 para hacerla volver a su condición inicial, cuando el empleado puede introducir de nuevo la tecla de la primera cifra del número de código.

Por el contrario, si la cifra de la primera tecla accionada es idéntica a la del conmutador de programación 20, la salida del comparador 37 se introduce en la memoria 41, o "memoria de código

400811



go correcto".

5 El accionamiento de la tecla que corresponde a la segunda cifra del número de código acciona, por medio del contador de teclado 31, el cambio de estado eléctrico del conductor 115 que permite, por una parte, la comparación en el dispositivo 37 de la cifra programada por el conmutador rotativo 21 y de la cifra de la tecla introducida en último lugar y, por otra parte, el basculamiento de la memoria 43, cuando ésta recibe, por la vía 42, la señal procedente de la memoria 41 indicadora de que los resultados de las dos comparaciones sucesivas realizadas en el comparador 37 entre las cifras de código accionado y las cifras de código programado son satisfactorias, es decir que se ha obtenido la identidad entre el número de código accionado y el número de código programado.

15 En caso de error en la segunda cifra del código, es de nuevo la memoria 40 la que llega a ser operativa, de modo que ni la memoria 41 ni la memoria 43 basculan.

20 Por el contrario, si el número de código marcado en las teclas es idéntico al número de código programado, la memoria 43 o "memoria de autorización", permite dirigir hacia el registro de desplazamiento 32 las señales procedentes del teclado 30, presentes en los conductores 101-104 y que representan el número de compartimiento elegido mediante la introducción, después de componer el número de código, de la tecla o de las teclas que constituyen el número de dicho compartimiento. Conforme se hace el teclado, su valor numérico aparece en el dispositivo de indicación luminoso 12, de modo que el empleado puede, una vez introducidas todas las teclas, asegurarse de que el número tecleado corresponde efectivamente al número deseado, y, en caso contrario, después de accionar la tecla 17 de vuelta a cero, efectuar una nueva maniobra de selección.

25

30

400811

15



Cuando, después de verificar que el número indicado es el del compartimiento que se trata de abrir, el empleado acciona la tecla de mando de supresión de inhibición.

5 Si esta tecla no es accionada en un plazo predeterminado, un dispositivo de temporización coloca de nuevo el aparato en el estado inicial.

10 Si esta tecla es accionada dentro de dicho plazo, hace bascular la memoria 46 que activa un indicador luminoso 120 (Figura 3), ventajosamente alojado en el pulsador 14 y que permanece encendido durante toda la operación de apertura del compartimiento, accionando además el cambio de estado de la memoria 46 el funcionamiento del dispositivo 35 que incluye un circuito 121 de puesta en marcha de su reloj de impulsos y de los contadores divisores 122. Las salidas de estos últimos, representadas en 123-127, respectivamente, conducen al dispositivo 34 de puesta en serie de las in-
15 formaciones disponibles en paralelo en las salidas 130, 131, 132 y 133 del registro de desplazamiento 32.

20 En la figura 5 se ha representado la forma y la disposición relativa de los impulsos rectangulares suministrados por el reloj y los contadores 122 a sus salidas 123-127, respectivamente, así como los estados de los conductores 107 y 115 cuando está accionada la tecla que representa la primera cifra del número de código, impulso rectangular a, y la tecla que representa la segunda cifra del número de código, impulso rectangular b; los estados de
25 las memorias 105, 41, 43, 46 y del dispositivo de puesta en marcha 121 del reloj y de los contadores 122 están igualmente representados en esta figura.

30 Las señales transmitidas en serie por el dispositivo 34 son dirigidas, por la vía 58 de cuatro conductores 134-137 hasta la entrada del dispositivo 80 constituido por cuatro contadores-decodificadores 138, 139, 140 y 141 afectados, respectivamente, a



las cifras de las unidades, decenas, centenas y millabes, estando las salidas de diez conductores de cada uno de los contadores-decodificadores 138-141 conexas en el armario 23 de la sala de cajas de caudales de manera apropiada para la selección a voluntad de cada memoria 81.

5 Cuando, en el instante t_1 del ciclo de apertura (Figura 5), el conductor 150 que procede del dispositivo 35 cambia de estado, bloquea, por medio de un circuito 151, el reloj y los contadores 122; simultáneamente, este cambio de estado es transmitido por la vía 54 a las puertas en paralelo 55 y 86 (Figura 3). La salida de la puer-
10 ta 55 se aplica a cada una de las memorias 81, en número igual al de los compartimientos é, igualmente, por un circuito 152 a un minuterero 153 disparado al mismo tiempo que bascula la memoria 81 cuyo número ha sido seleccionado en correspondencia con el del compartimien-
15 to que se trata de abrir aplicando a su entrada 84 la señal que sale de la puerta 55: en el intervalo de tiempo predeterminado ajustado por el minuterero 153, que puede ser del orden de 5 minutos, el usuario puede abrir su compartimiento que queda así liberado debido a la excitación de la bobina 83 unida a la memoria 81 que acaba de bas-
 cular.

20 Después de transcurrir el tiempo impartido por el minuterero 153, éste hace de nuevo bascular la memoria 81 a su estado inicial: ya no es posible la apertura del compartimiento y si en el tiempo predeterminado que acaba de transcurrir el usuario no ha abierto su
25 compartimiento, pide al empleado, por ejemplo por medio del interfono 87, una nueva maniobra de supresión de inhibición, tal y como la que se describe más arriba.

 Cuando en el tiempo t_2 del ciclo (Figura 5) el conductor 150 cambia de nuevo de estado, un impulso de vuelta a cero, tal y como se representa por medio del impulso rectangular c , es producido por
30 el circuito 154 a partir del cual es transmitido, por una parte, por

400811

15



5 medio de la vía 52 al dispositivo 80, para la vuelta a cero de los
contadores-decodificadores 138-141, y, por otra parte, por unas
vías 155 y 156 a las memorias 40 y 41, al contador de teclado 31,
a la memoria 105 y a la memoria 46. En cuanto se produce esta vuel
ta a cero, los indicadores luminosos 106 y 120 se apagan y el em-
pleado queda informado de que puede accionar un nuevo compartimien-
to y abrir su cerrojo, por ejemplo si el primer usuario es seguido
inmediatamente de otro usuario.

10 Con el objeto de asegurarse que un compartimiento que ha
sido abierto, y a continuación cerrado por su inquilino, lo que
este último indica al empleado cuando pasa cerca de él para infor-
marle de su salida, está efectivamente cerrado, el aparato según
el invento incluye unos medios, que están a disposición del emplea-
do, para la verificación del estado de apertura y/o cierre de ca-
da compartimiento.

15 Estos medios incluyen la tecla 15 del pupitre 10, cuyo
accionamiento, después de que han sido marcados en el teclado 11
el código de identificación y el número de compartimiento del que
se desea verificar el estado de cierre, provoca el cambio de es-
tado de la memoria 47 la cual, por una parte, por medio del con-
ductor 51 (Figura 2), acciona el dispositivo 35 de manera análoga
a la que ha sido descrita más arriba para la supresión de inhibi-
ción, y que, por otra parte, por medio de la vía 57, habilita la
puerta 86 y simultáneamente bloquea la puerta 55 de modo que una
20 maniobra de apertura queda prohibida. Durante el ciclo idéntico
al que se ha descrito más arriba para el mando de apertura, el
cambio de estado del conductor 150 provoca, estando la puerta 86
abierta, la interrogación de las memorias 81 por la vía 54 de en -
trada a la puerta 86 y por la vía 85 unida a cada una de dichas
memorias, de las cuales sólo la que ha sido seleccionada accionan-
do las teclas del teclado 11 está habilitada.

30

400811 15



Si el compartimiento seleccionado está efectivamente cerrado, lo que se traduce por el cierre del circuito que une dicha memoria a la bobina 83, tal y como se esquematiza por medio del interruptor 83', (Figura 3), no se emite indicación alguna: el conductor 70 no cambia de estado y acciona los dispositivos 34 y 35 para, en el caso de un aparato que incluye la máquina de imprimir I, hacer que aparezca en una cinta de ésta la indicación del compartimiento seleccionado, la hora de comprobación, así como la condición de cierre, satisfactoria, de dicho compartimen-
to.

Si por el contrario, el compartimiento no está en su condición de cierre, el conductor 70, tal y como se indica en la figura 5, cambia de estado al mismo tiempo que el conductor 150 y una puerta 160 previamente habilitada por el basculamiento de la memoria 47 (Figura 3), dispara una señal sonora que indica al empleado que la verificación que acaba de efectuar demuestra que el compartimiento seleccionado no estaba en su estado de cierre.

Las salidas del dispositivo 35 unidas a la máquina de imprimir son inhibidas por la vía 161 unida al conductor 70 y no se inscribe indicación alguna en la cinta del dispositivo de impresión I.

Al final del ciclo de verificación, el indicador luminoso 47' asociado con la tecla de control 15 se apaga, así como el indicador luminoso 106 que indica que una operación está en curso y los tubos 13 del dispositivo indicador luminoso 12 vuelven a cero.

Según el invento, igualmente, el aparato incluye unos medios para el control automático del estado de cierre y/o de apertura del conjunto o de una fracción de los compartimientos de la sala de cajas de caudales. Estos medios están accionados, tal y como se representa en las Figuras 2 y 4, por la tecla 16 de control automático general y funcionan de la siguiente manera:

400811



5 El accionamiento de la tecla 16 provoca el basculamiento de la memoria 63 que activa el indicador luminoso 162 indicador de que una operación de control automático está en curso, así como el indicador luminoso 106 que indica que un ciclo de verificación está realizándose, siendo activado dicho indicador después del basculamiento de la memoria 105 cuya salida 163 bloquea la memoria 41 y por tanto la memoria 43, impidiendo cualquier operación distinta de la de control.

10 El basculamiento de la memoria 63 provoca además, por la vía 62, la puesta en marcha del reloj 61, cuyos impulsos son aplicados por la vía 164 a los contadores-decodificadores 138-141 que se encuentran en este momento en serie, así como a unos contadores en serie 165-168 del pupitre 10 que reciben en sus entradas 165'-168' una señal procedente de la memoria 63 por una vía 172. Las salidas de los contadores 138-141 están unidas a las memorias 81 para la lectura en secuencia del estado de apertura y/o de cierre de cada uno de los compartimientos 25, mientras que las salidas de los contadores 165-168 están unidas, por una parte al dispositivo 34 y, por otra parte, tal y como se representa esquemáticamente en 173 para el contador 165, al dispositivo indicador luminoso 12.

15 Cuando uno de los compartimientos se encuentra en su estado en apertura, lo que se traduce por la interrupción del circuito que une la memoria 81 que está asociada con él, a la bobina 83 del dispositivo de cerrojo, el conductor 70 unido en serie a todas las memorias 81 cambia de estado, tal y como se ha descrito anteriormente para la operación de control individual del estado de un compartimiento, teniendo como consecuencia el basculamiento de la memoria 53 o "memoria de bloqueo". Esta provoca entonces la parada, por la vía 174 del reloj 61 y, simultáneamente provoca la excitación del circuito 121 de puesta en marcha del reloj y de los contadores 122 del dispositivo 35.

20

25

30



El número del compartimiento abierto se inscribe en el dispositivo indicador óptico 12, y cuando el aparato incluye una máquina de imprimir I, el dispositivo 34 acciona dicha máquina de imprimir para la indicación, en una cinta de verificación, del estado de los compartimientos explorados.

En caso de aparición del cambio de estado del conductor 150, de manera análoga a la descrita más arriba, la memoria de bloqueo 53 bascula de nuevo y, por medio del conductor 174, provoca de nuevo la puesta en marcha del reloj 61, para que pueda proseguirse la lectura secuencial de las memorias 81 asociadas con los compartimientos 25.

En una forma de realización ventajosa del invento, se prevé un dispositivo de tope 180 (Figura 4) unido por una vía 181 a la memoria 63 para accionar, a voluntad, la exploración de un cierto número de compartimientos, por ejemplo los compartimientos cuyos números están incluidos entre 0 y 1999, 0 y 3999, etc., hasta 0 y 9999.

Al final del ciclo de exploración, cuya duración puede ser del orden de dos minutos para un aparato de 10.000 compartimientos, la memoria de control automático 63 bascula de nuevo, dando lugar a la extinción del piloto luminoso 162 y a la vuelta a cero del dispositivo indicador luminoso 12.

Los materiales, forma, tamaño y disposición de los elementos serán susceptibles de variación, siempre que ello no suponga una alteración de la esencialidad del invento.

Los términos en que se ha redactado esta memoria deberán ser siempre tomados en sentido amplio, no limitativo.

NOTA DE REIVINDICACIONES

Se reivindica como de propia y nueva invención, a favor de FICHET-BAUCHE, S.A., con domicilio en 61, Rue Carnot, SURESNES (Francia), lo especificado en las siguientes reivindicaciones:

400811



1.- Aparato para el mando y el control de la abertura de los compartimientos de una sala de cajas de caudales que incluyen cada uno un dispositivo de cerrojo electromagnético, caracterizado porque cada dispositivo de cerrojo electromagnético está unido a un dispositivo de memoria, el cual recibe unas instrucciones y un impulso de apertura del cerrojo a partir de un pupitre de mando que incluye un teclado de diez teclas con salidas binarias para la composición del número del compartimiento cuyo cerrojo ha de ser abierto, provocándose la apertura del cerrojo de dicho compartimiento por dicho impulso y siendo operativo solamente durante un tiempo predeterminado.

2.- Aparato según la reivindicación 1, caracterizado porque al pupitre de mando está asociado un dispositivo indicador óptico que traduce el número compuesto.

3.- Aparato según la reivindicación 1, caracterizado porque el pupitre de mando incluye unos medios de programación de un indicativo de identificación preajutable a voluntad, así como unos medios de comparación del indicativo programado y de un número compuesto en el teclado en correspondencia con dicho indicativo, previamente a la composición del número del compartimiento que ha de ser abierto.

4.- Aparato según la reivindicación 3, caracterizado porque los medios de comparación están unidos a un dispositivo de memoria de autorización cuya salida, en caso de identidad entre el indicativo programado y el número compuesto, permite que las informaciones procedentes del pupitre y que corresponden a un número de compartimiento cuyo cerrojo ha de ser abierto sean transmitidas, mientras que en caso de no identidad, prohíbe la utilización de dichas informaciones.

5.- Aparato según la reivindicación 4, caracterizado porque el teclado está unido a una primera entrada de un registro de desplazamiento cuya otra entrada está unida a la salida del dispositivo de memorias de autorización, constituyendo la salida de dicho registro la entrada de un dispositivo de puesta en serie, en correspondencia con el



400811



contenido del registro, de los impulsos procedentes de un reloj de impulsos.

5 6.- Aparato según la reivindicación 5, caracterizado porque la salida del reloj de impulsos está unida a unos medios contadores divisores.

7.- Aparato según las reivindicaciones 5 y 6, caracterizado porque el dispositivo de puesta en serie de los impulsos procedentes del reloj y de los contadores divisores está unido a unos contadores-decodificadores cuyas salidas constituyen las entradas de los dispositivos de memoria asociados con cada uno de los compartimientos, estando además dichos contadores-decodificadores unidos en paralelo a un conductor común de puesta a cero.

15 8.- Aparato según la reivindicación 5, caracterizado porque la salida del dispositivo de puesta en serie de los impulsos procedentes del reloj y de los contadores divisores está unida a un dispositivo de impresión igualmente unido al dispositivo de reloj y de contadores divisores.

20 9.- Aparato según la reivindicación 1, caracterizado porque el tiempo predeterminado es ajustado por un minuterero unido en paralelo con cada uno de los dispositivos de memoria asociado con un compartimiento.

25 10.- Aparato según la reivindicación 1, caracterizado porque el impulso de apertura del cerrojo es emitido al ser accionada una tecla de mando de apertura prevista en el pupitre, dando lugar dicho impulso a la puesta en marcha de un minuterero de regulación del tiempo predeterminado de apertura del cerrojo por medio del dispositivo de reloj y de contadores divisores y porque, en el circuito que une dicha tecla al dispositivo de reloj y de contadores divisores está interpuesta una memoria unida a la salida del dispositivo de memorias de autorización y cuyo basculamiento provoca la excitación
30 de un indicador luminoso.



5 11.- Aparato según la reivindicación 1, caracterizado porque incluye unos medios para el control del estado de apertura y/o de cierre de un compartimiento cuyo número ha sido compuesto en el teclado del pupitre, estando dichos medios accionados por la pulsación de una tecla de dicho pupitre.

10 12.- Aparato según la reivindicación 11, caracterizado porque los medios de control están unidos a un dispositivo de alarma sonora y/o visual que es operativo cuando la memoria asociada con el compartimiento cuyo número ha sido compuesto se encuentra en el estado que corresponde a la apertura de dicho compartimiento.

15 13.- Aparato según la reivindicación 1, caracterizado porque incluye unos medios de exploración del conjunto de las memorias asociadas con los dispositivos de cerrojo, adecuados para marcar un tiempo de parada en las que corresponden a unos compartimientos en estado de apertura, así como unos medios para la indicación óptica durante un intervalo de tiempo predeterminado, en el pupitre de mando, del número del o de los compartimientos que se encuentran en dicho estado.

20 14.- Aparato según la reivindicación 13, caracterizado porque incluye unos medios de regulación de la playa de exploración para efectuar ésta en una fracción solamente del conjunto de los compartimientos.

25 15.- Aparato según las reivindicaciones 1 y 4, caracterizado porque incluye, en el pupitre de mando, una tecla de puesta a cero cuyo accionamiento, en caso de falsa maniobra, provoca el basculamiento del dispositivo de memorias de autorización.

16.- Aparato según las reivindicaciones 1 y 5, caracterizado porque el dispositivo de reloj y contadores divisores emite, al final de cada ciclo de mando de abertura de un compartimiento, un impulso de puesta a cero del aparato.

17.- Aparato según la reivindicación 1, caracterizado porque ca-



400811



5 da dispositivo de cerrojo electromagnético está unido a la memoria asociada con él por un cable de dos conductores que forman un circuito en el cual está interpuesto el electroimán del dispositivo de cerrojo y cuya interrupción traduce el estado de apertura del compartimiento con el cual está asociada la memoria.

10 18.- Aparato según las reivindicaciones 1 y 5, caracterizado porque incluye un dispositivo de impresión unido al dispositivo de reloj y de contadores divisores por una parte, y al dispositivo de puesta en serie de los impulsos procedentes de un reloj, por otra parte.

15 19.- Aparato según la reivindicación 1, caracterizado porque incluye unos medios de temporización que lo devuelven a su condición inactiva en el caso de que una tecla del pupitre que dispara el impulso de apertura del cerrojo no es accionada en un tiempo predeterminado después de la composición del número del compartimiento que se trata de abrir.

20 20.- Aparato según la reivindicación 1, caracterizado porque incluye una unión por interfono entre el pupitre de mando y la sala de cajas de caudales con la cual está unido el pupitre

21.- APARATO PARA EL MANDO Y EL CONTROL DE LA APERTURA DE LOS COMPARTIMIENTOS DE UNA SALA DE CAJAS DE CAUDALES.

Tal y como se deja descrito en la memoria precedente que consta de diecinueve hojas foliadas y mecanografiadas por una sola de sus caras y cuatro hojas de planos.

Madrid, 14 de Marzo de 1.972

P.A. de FICHET-BAUCHE, S.A.

Victor Gil Vega.

400811

400811

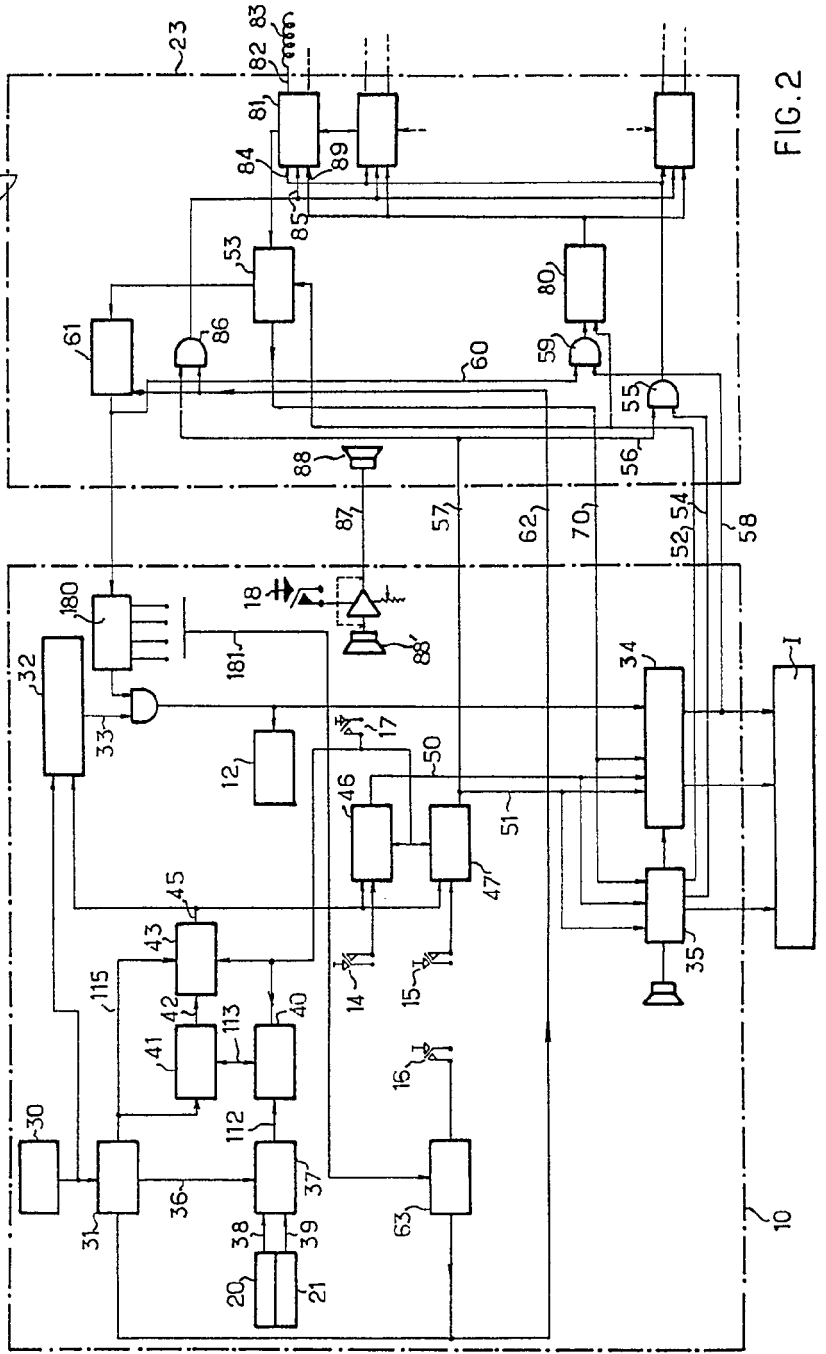
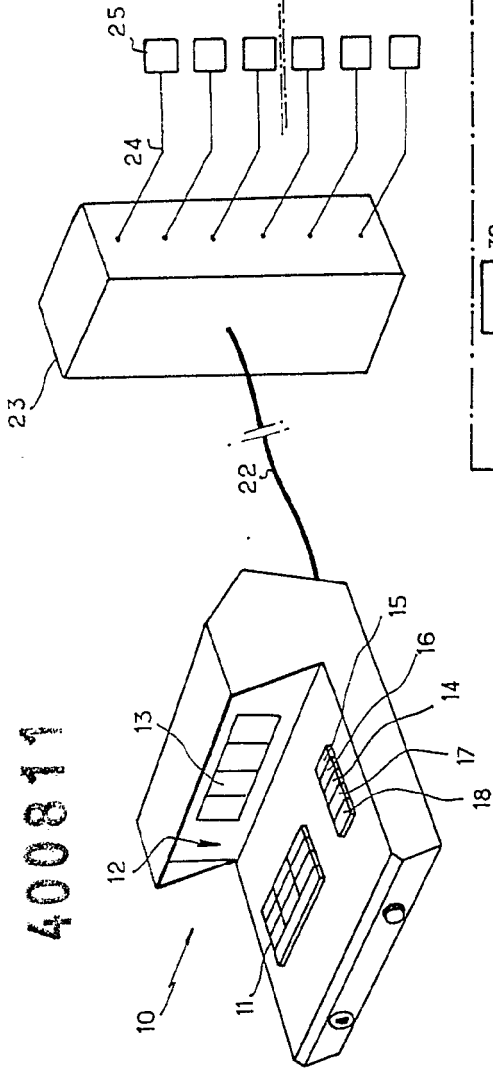


FIG. 1

FIG. 2

400811

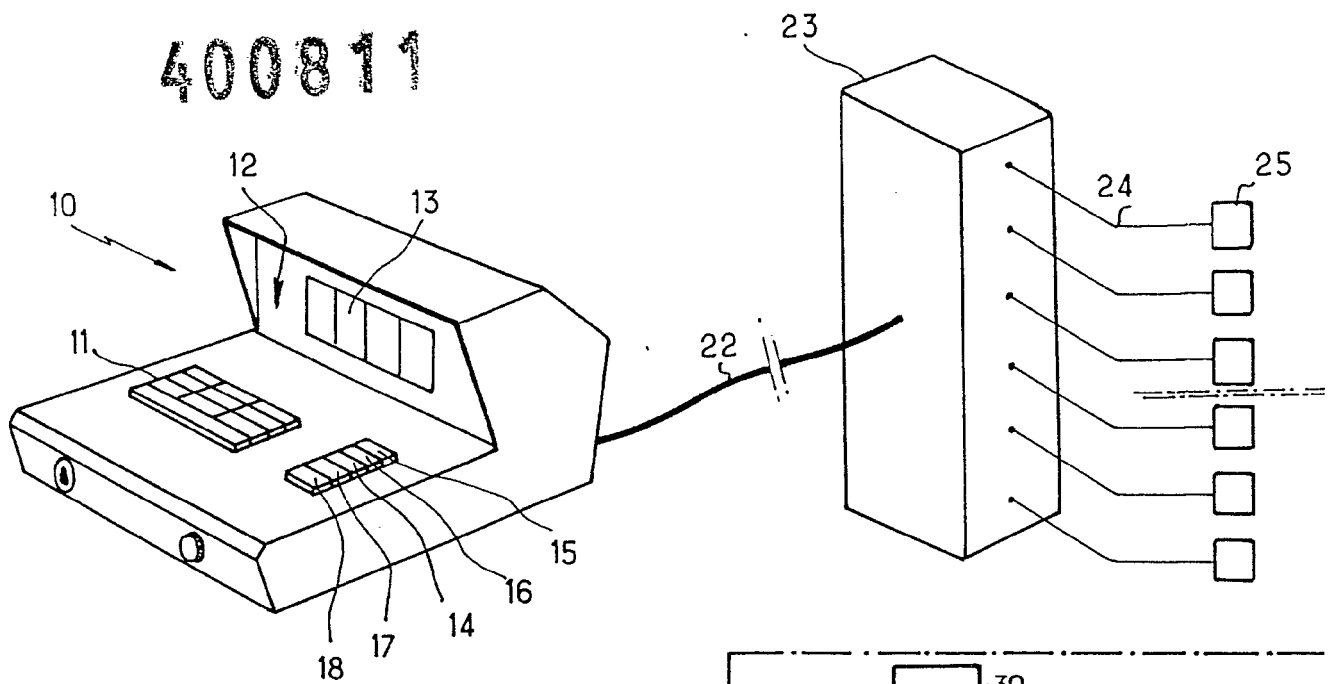
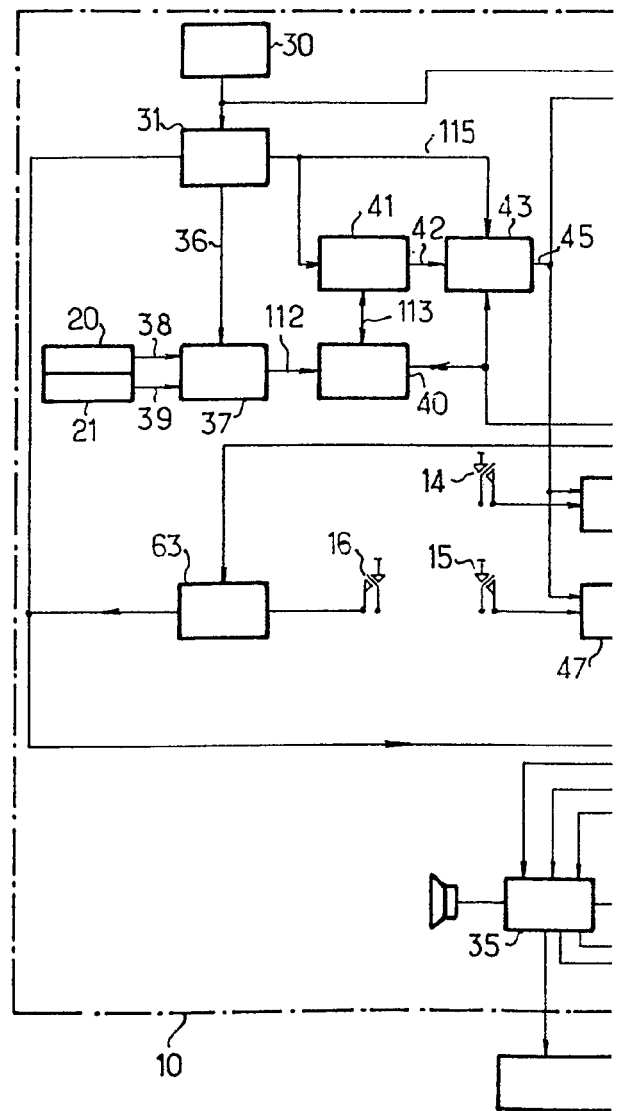


FIG. 1



400811

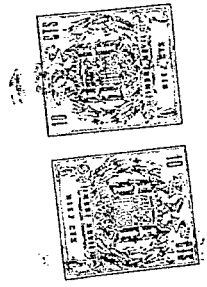
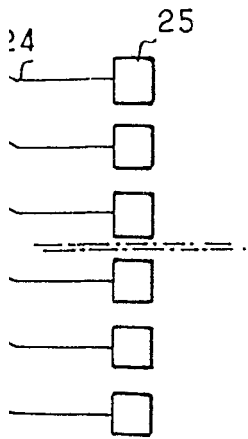


FIG. 1

FIG. 2

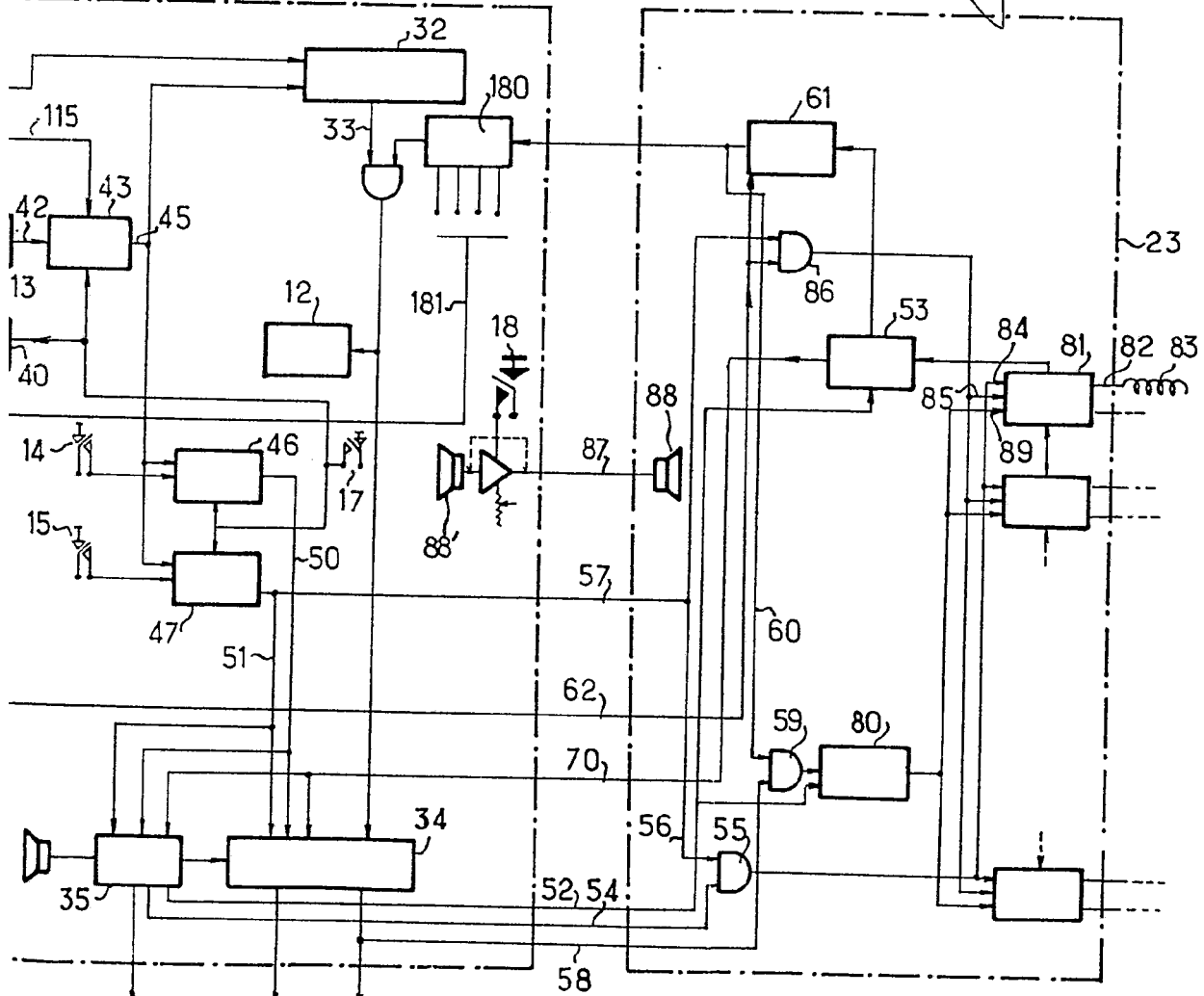


FIG. 2

400811

400811

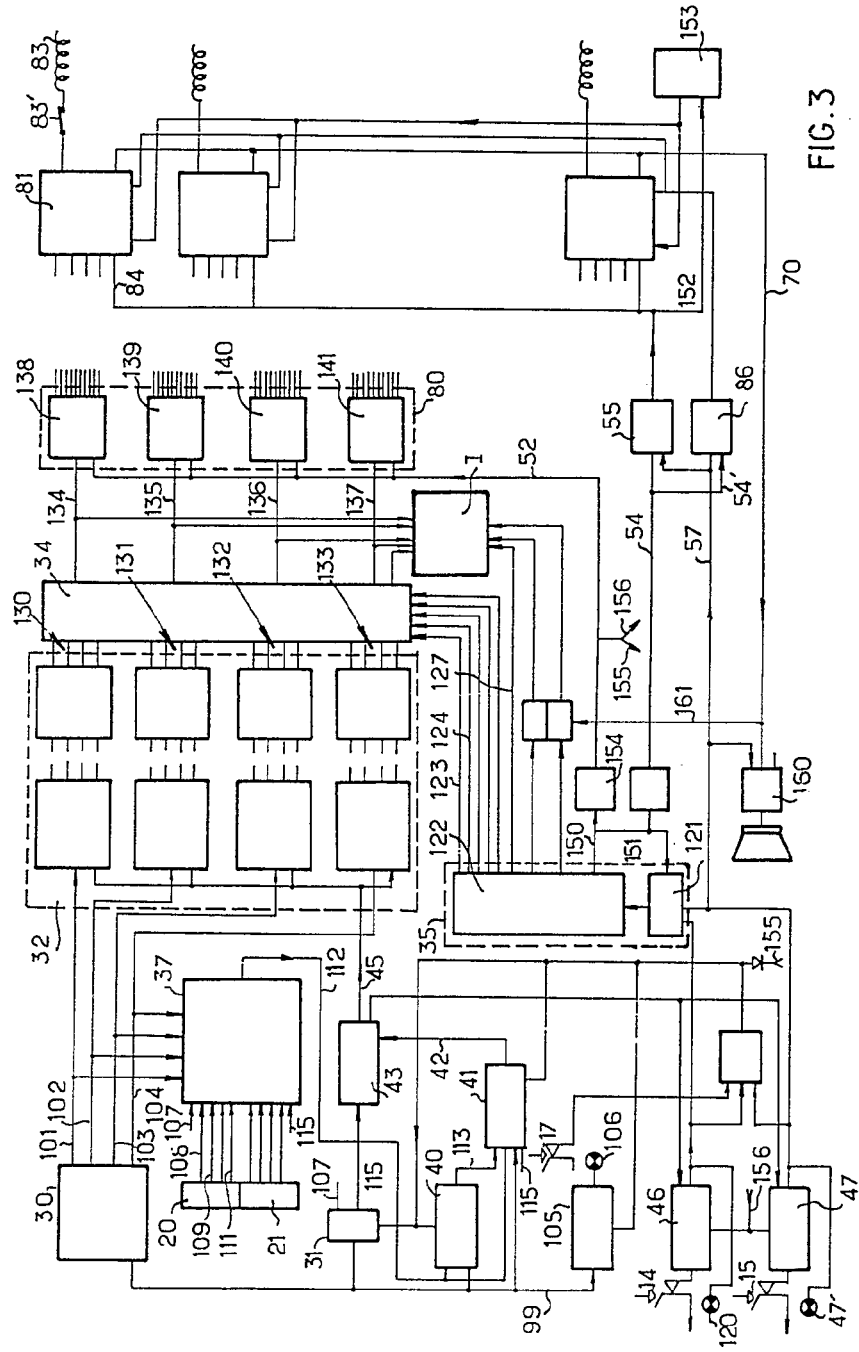
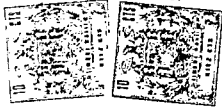
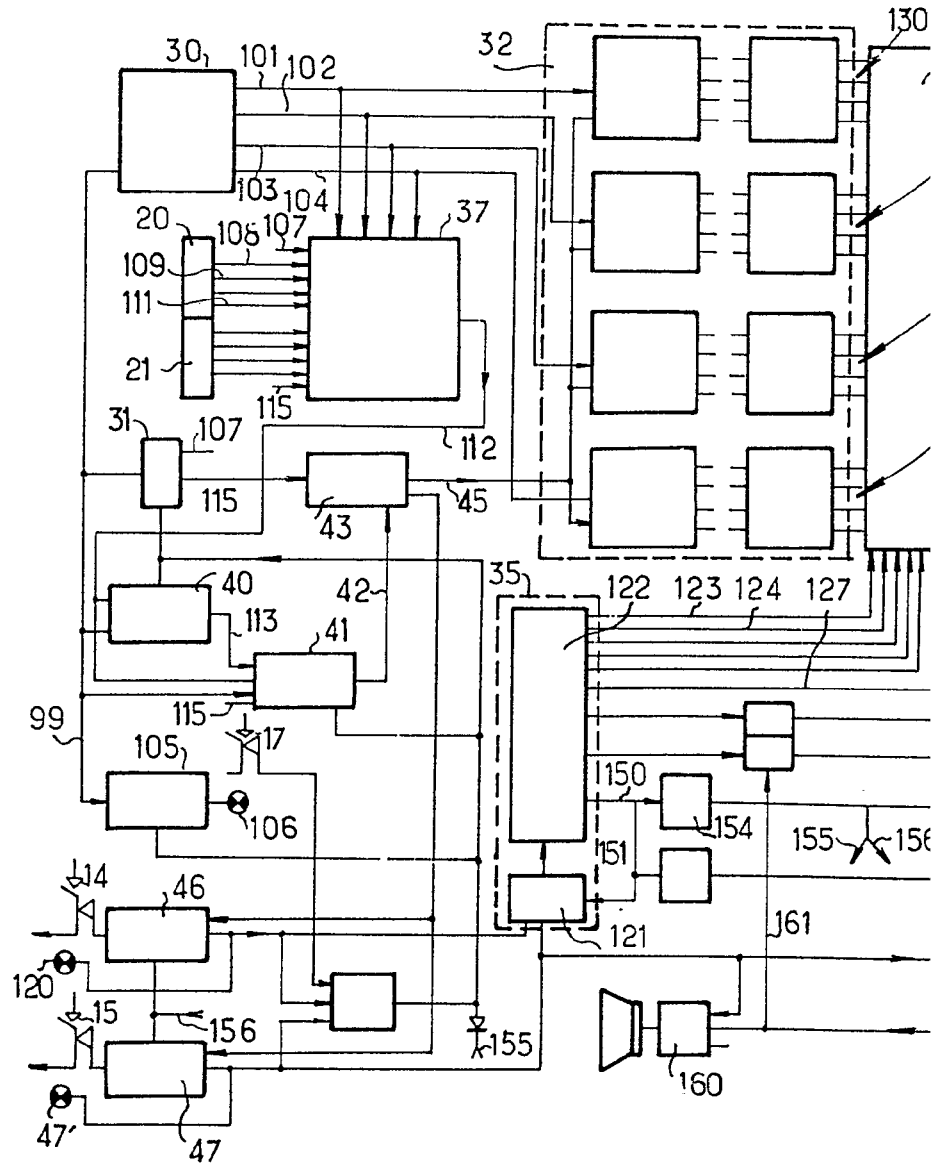


FIG. 3

Handwritten signature and notes in the bottom right corner of the page.

400811



400811

400811

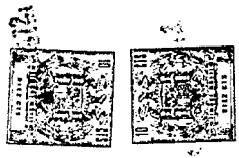
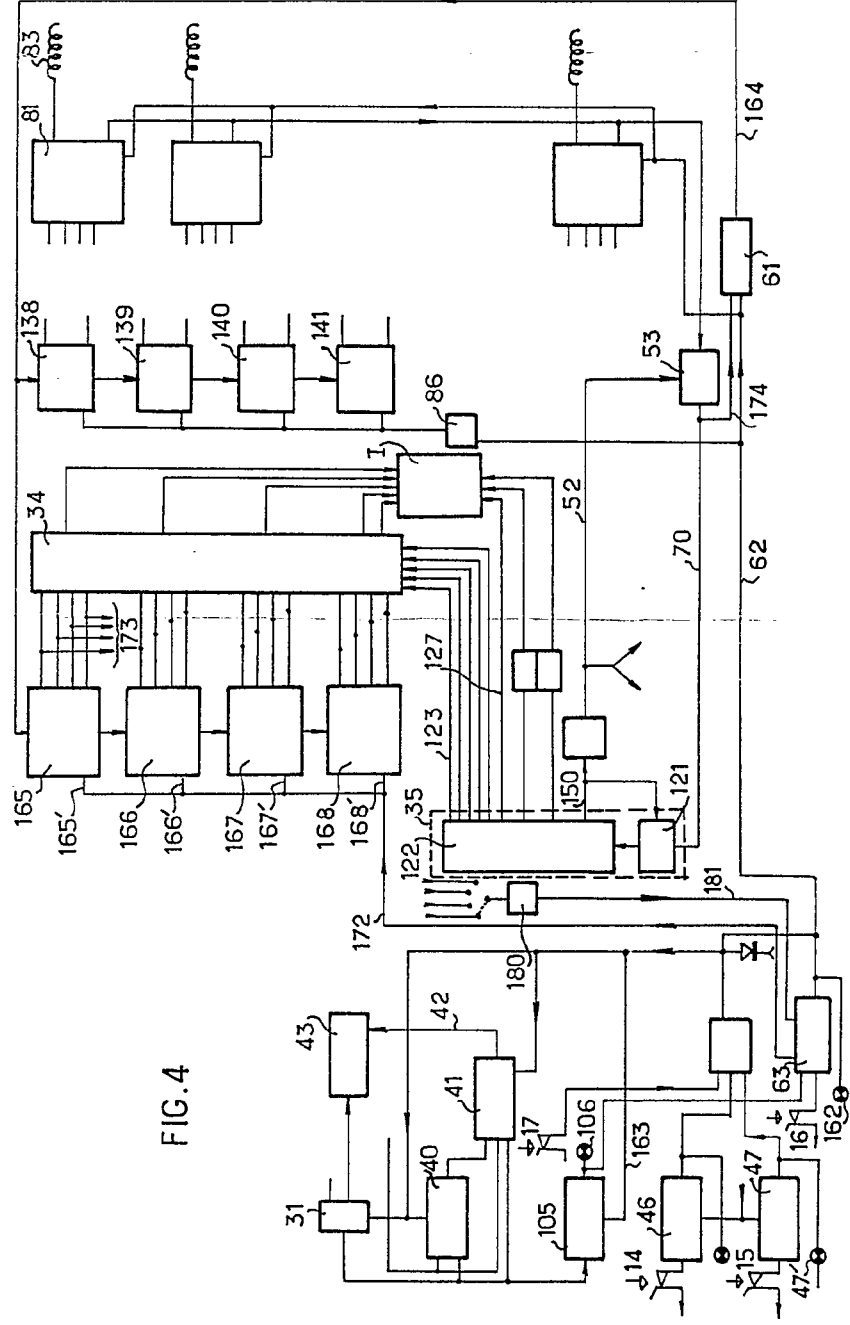


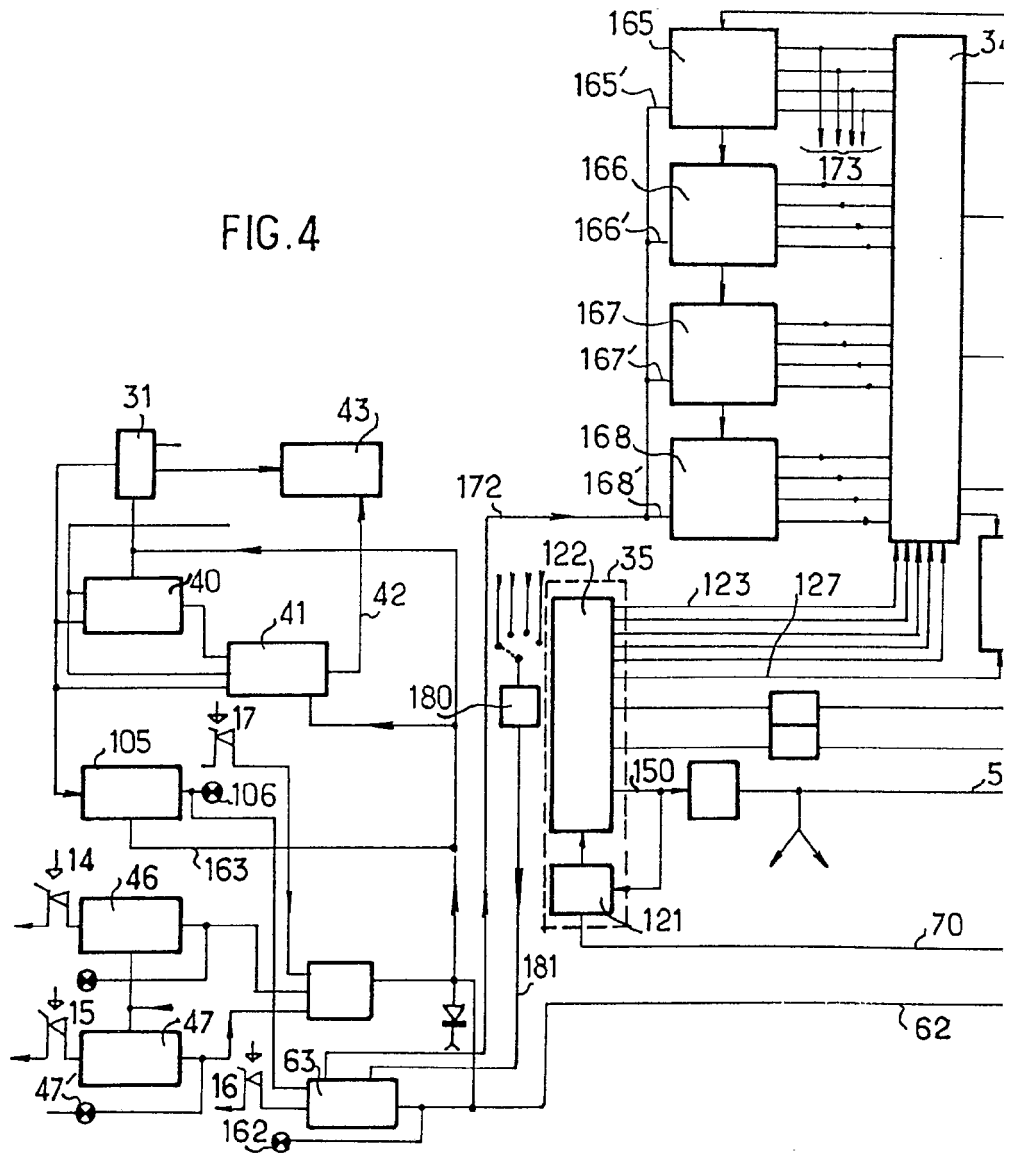
FIG. 4



Abdala V. ...
... ..
... ..
... ..

400811

FIG. 4



400811

400811

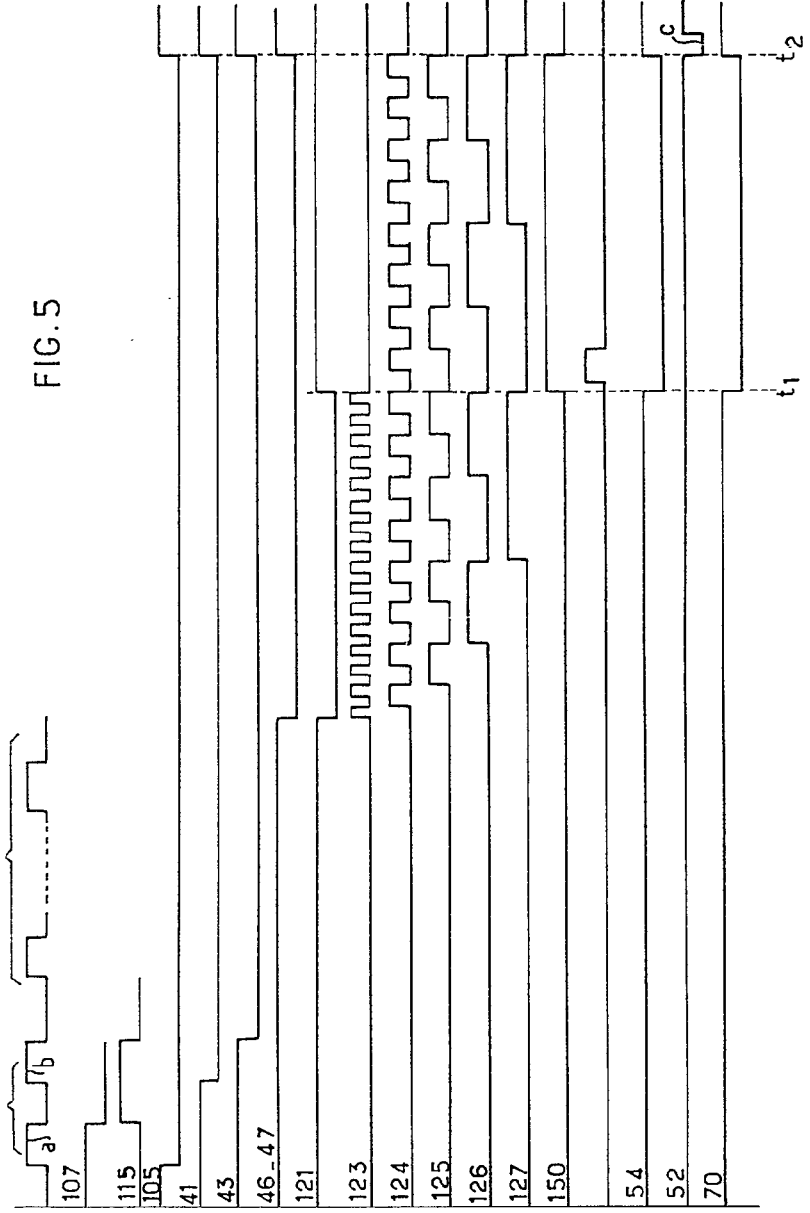
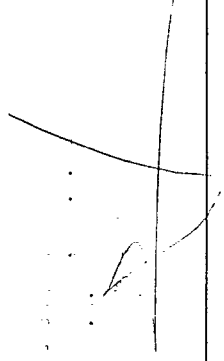
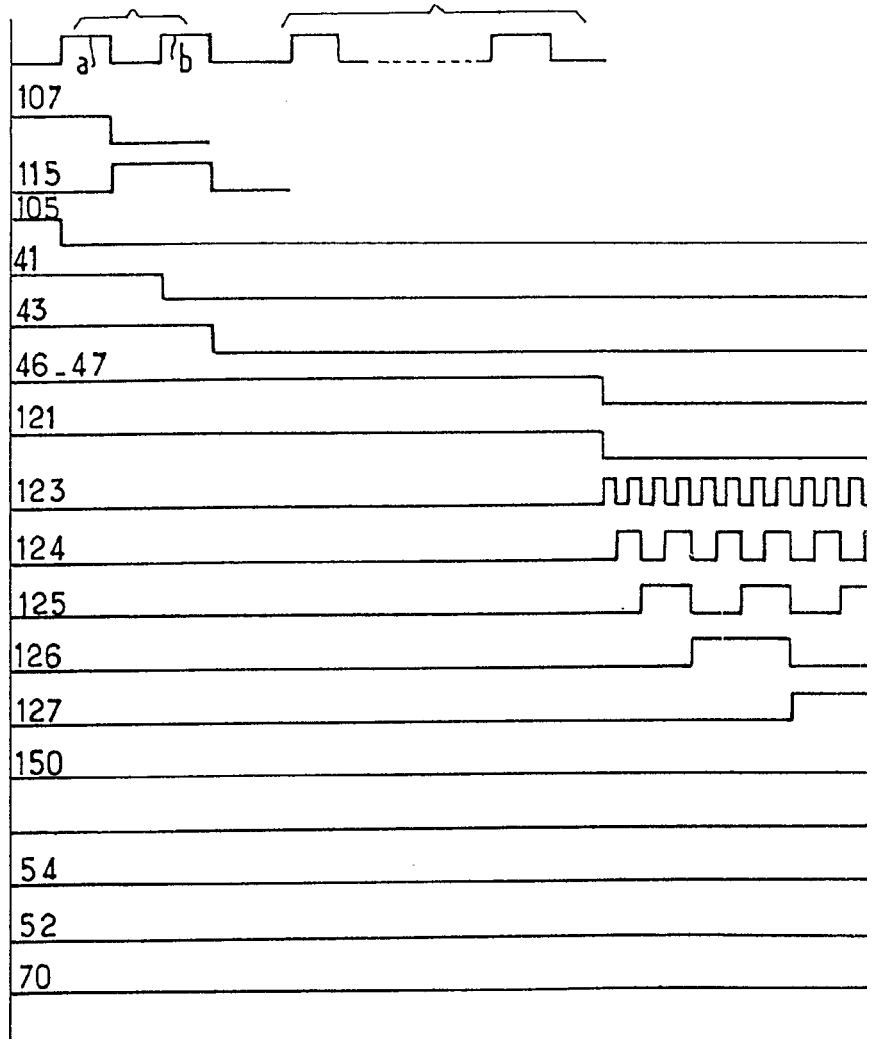


FIG. 5



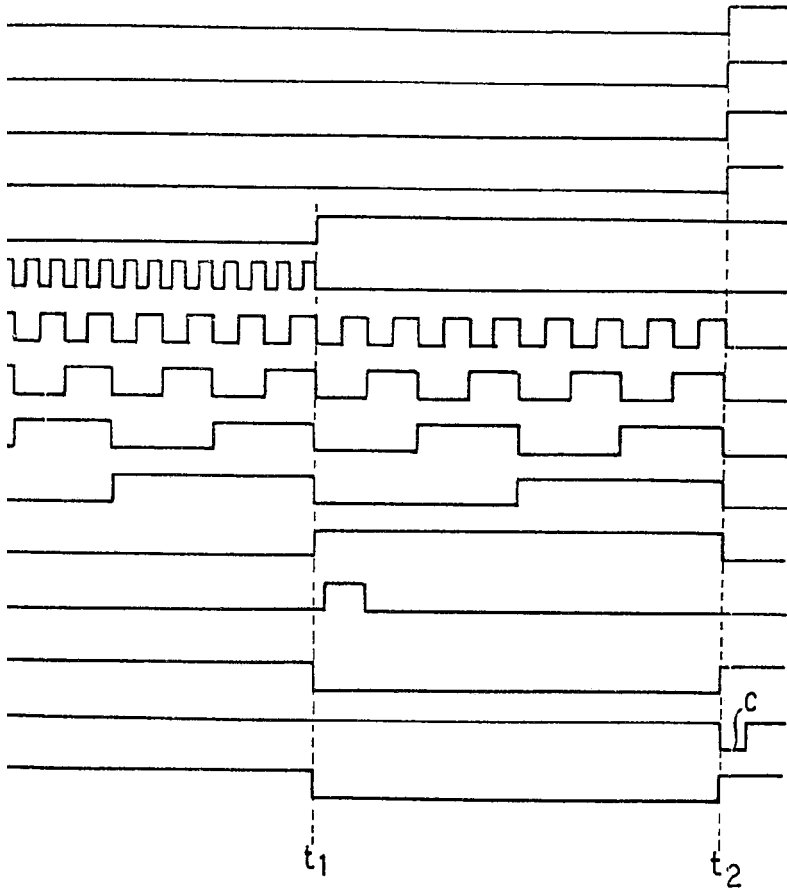
400811



400811



FIG. 5



[Handwritten signature and scribbles]