



400687

Int. Cl.ª C.14B

SECCION TECNICA
CLASIFICACION I. P. C.
CLASE _____
SUBCLASE _____

MEMORIA DESCRIPTIVA
para solicitar
PATENTE DE INVENCION
e n
E S P A Ñ A

Por VEINTE años.

Por "MAQUINA ESTIRADORA Y AFINADORA DE
PIELES".

A nombre de:

Don JAIME MASCARO MUNTANE, de nacionalidad
española.

Domiciliado en:

IGUALADA (Barcelona).-C/.Crehuela,nº. 27.-

El objeto de la presente solicitud de paten
te de invención, se refiere a una máquina estiradora y afi
nadora de pieles, que aporta in_novaciones esenciales deter
minativas del logro de un aparato capaz de realizar automá
ticamente el estirado y el afinado y de posibilitar la in-

400687

24



corporación de dispositivos eléctricos o hidráulicos, de -
seguridad, realizando, mediante mando por cigüeñal, las pa-
sadas pertinentes, con impulsión eventual de efecto de --
prensado.

10 Para facilidad de la descripción, a título de -
ejemplo y sin caracter limitativo alguno por lo tanto, se
ha representado en la adjunta colección de planos, una for-
ma preferida de realización de la máquina que se trata.

15 La figura 1 representa el aparato que se preco-
niza, en vista en alzado lateral.

La figura 2 representa una vista frontal del -
mismo.

La figura 3 representa la correspondiente vista
en planta.

20 Como puede apreciarse, ésta máquina consta de un
bastidor con cuatro pies derechos (1) que soporta a una --
plataforma en la que van un electromotor (2) que, mediante
una reducción (3), acciona a una excéntrica (4) que provoca
movimiento alternativo a un balancín (5) que lo transmite
25 al sistema de rodillos consistente en un carretón portador
de un tren de cinco rodillos (6) que, en combinación con -
la plancha metálica (7) produce, al deslizarse movimiento
alternativo al tren de rodillos inferior (8).

30 El estirado y el afinado se producen simultanea-
mente y para su realización a la presión idónea, la máquina
cuenta con la mesa elevadora (9) susceptible de elevación o
descenso, mediante mando por prensa hidráulica (10), estan-
do convenientemente guiada por guías (11).

35 Descrita suficientemente la invención, así como
la manera de realizarla prácticamente, debe hacerse constar



400687

que la misma es susceptible de cualesquiera modificaciones de detalle, en tanto que estas no alteraren su fundamento.

-:-NOTA:-:-

40 Los puntos de invención propios y nuevos que se presentan para que sean objeto de este registro de Patente de Invención, en España, por veinte años, son los siguientes:

45 1ª.- Máquina estiradora y afinadora de pieles, caracterizada porque comprende un bastidor, en forma de bancada, portador de un armazón montante en el que va un grupo motor que acciona a un reductor que, mediante mando a balancin, provoca movimiento de vaiven a un carretón dotado de 50 ruedas que apoyan en viguetas longitudinales, el cual carretón es portador de un sistema de series de rodillos, montados sobre ejes paralelos, capaces de ejercer estirado y presionado sobre las pieles, en combinación con superficies asiento.

55 2ª.- Máquina estiradora y afinadora de pieles, según reivindicación anterior, caracterizada porque, deslizante sobre los pies derechos de la bancada y mandada por una bomba hidráulica, va una meseta plana susceptible de apoyar y presionar a los rodillos estiradores.

60 3ª.- MAQUINA ESTIRADORA Y AFINADORA DE PIELES.-

Tal y como se ha descrito en la memoria que antecede y para los fines que se han especificado, representado en los tres dibujos que se acompañan.

Consta la presente memoria descriptiva de tres hojas escritas a máquina por una sola cara.

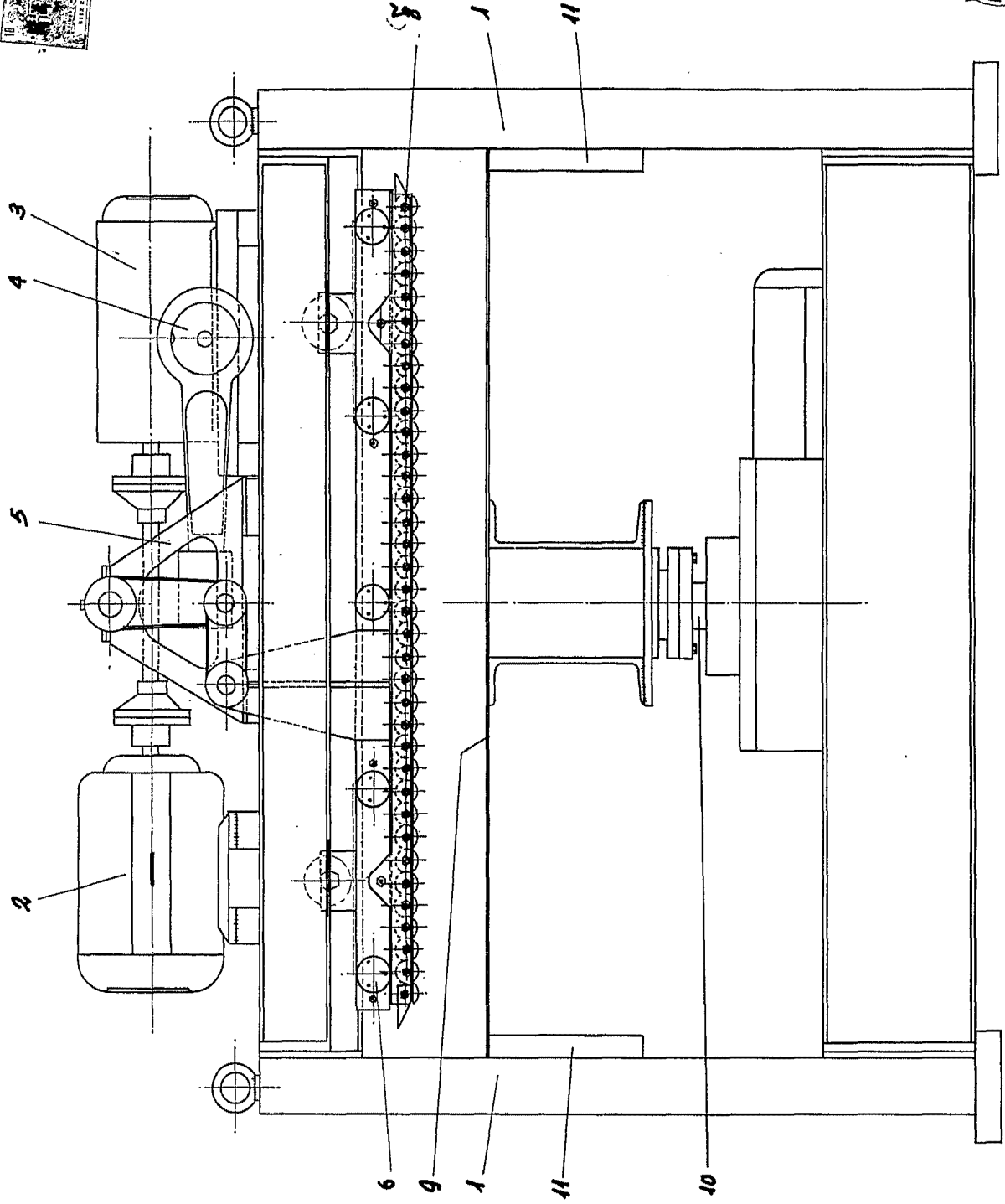
Madrid, 14 de Abril de 1.972.-

DOMINGO DIAZ UNGRIA
P.F.

D. Jaime Mascará Muntané 400A87

400A87

3hojar-hoja 1a



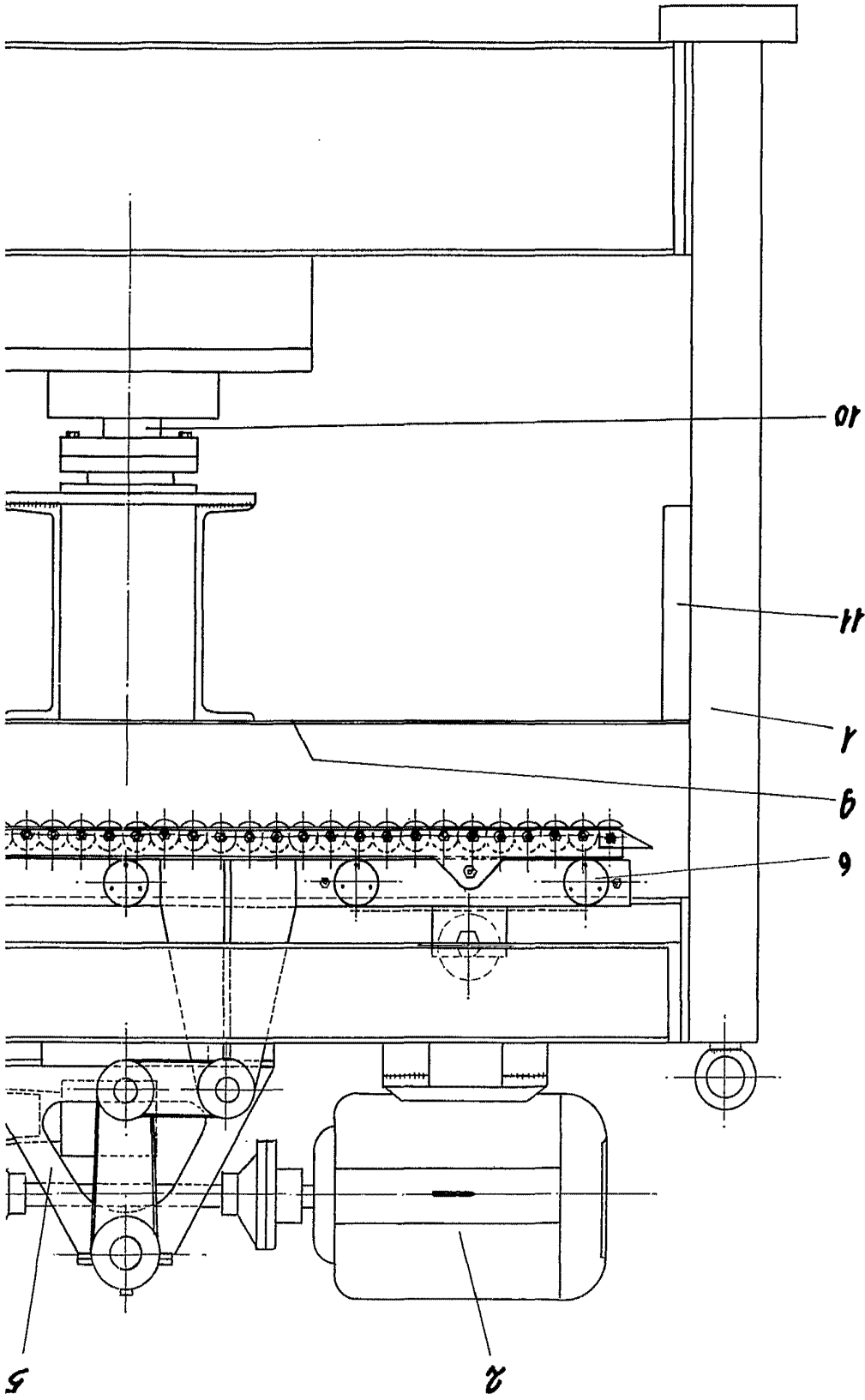
4 ASI 1974
DOMINGO DIAZ UNGRIA
P.P. 166-16

FIG. ~ 1

Escala Variable.

Escala variable.

FIG. ~ 1



D. Jaime Mascardo 'Muntaner' 1987

400 427

3hojar-hoja 1^a

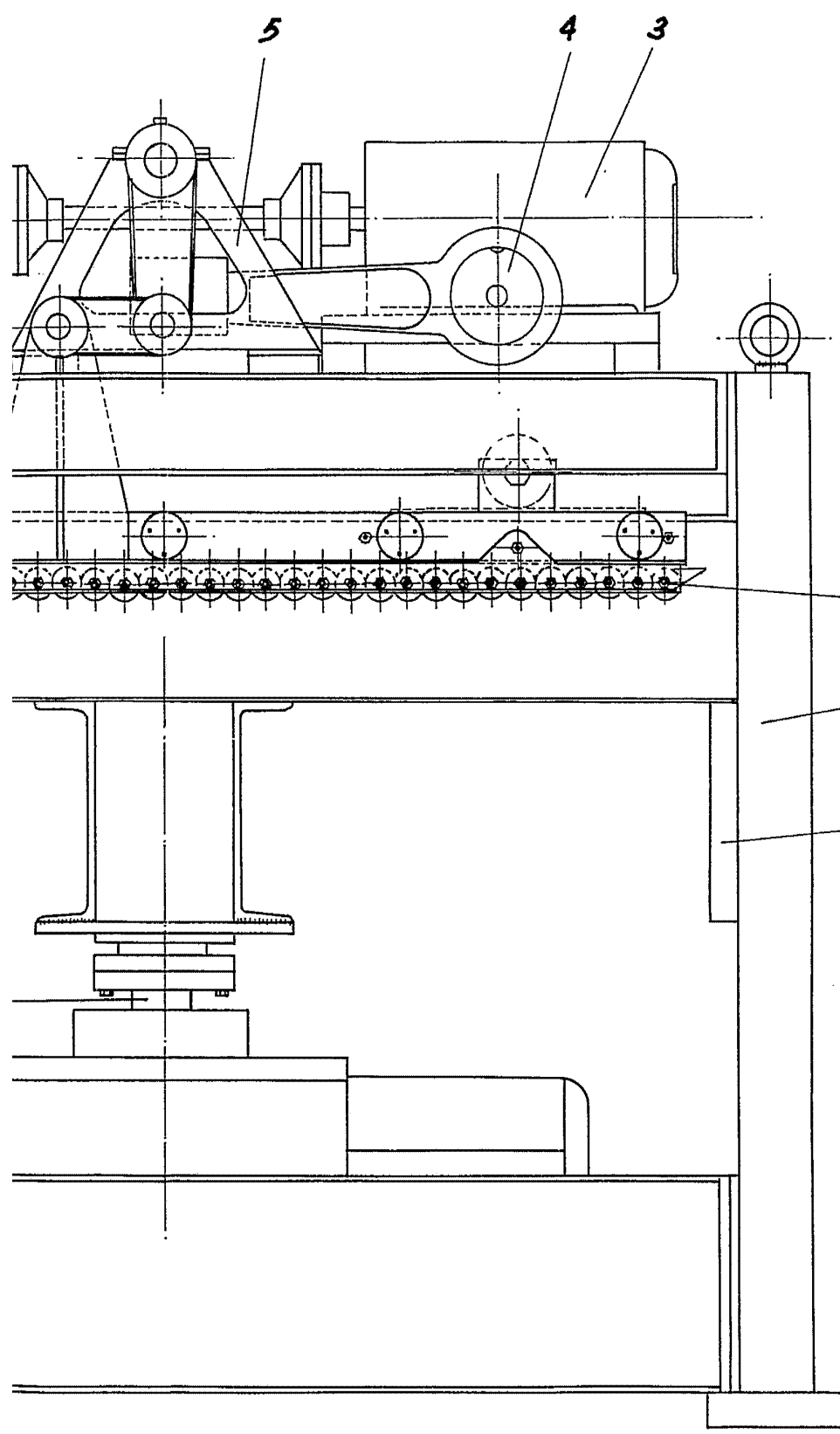


FIG. ~ 1

10 APR 1974
DOMINGO DIAZ UNGRIA
P.P.

D. Jaime Hascaró Muntané

400687

3 hojas - hoja 2ª

400687

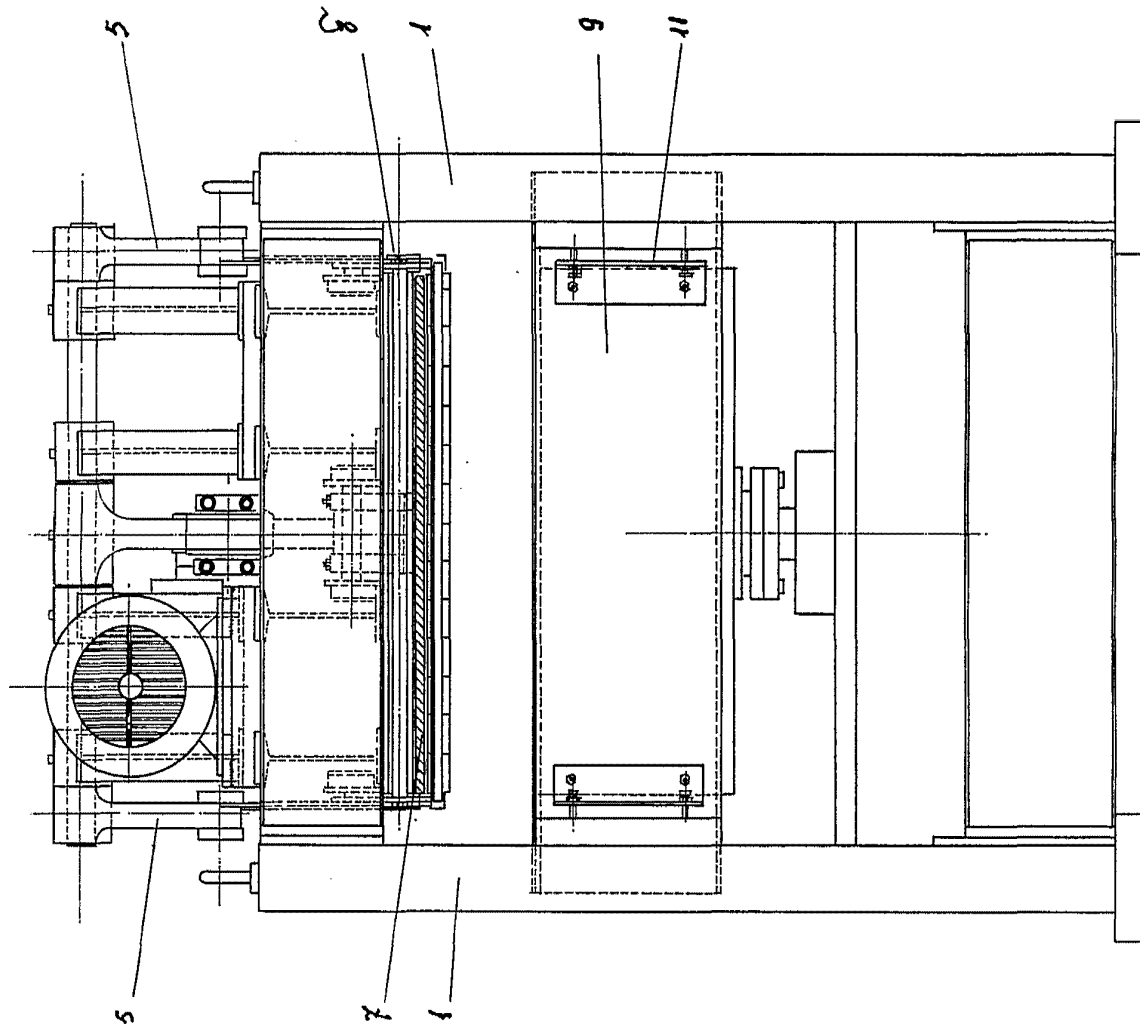
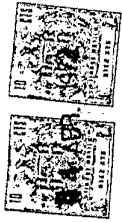


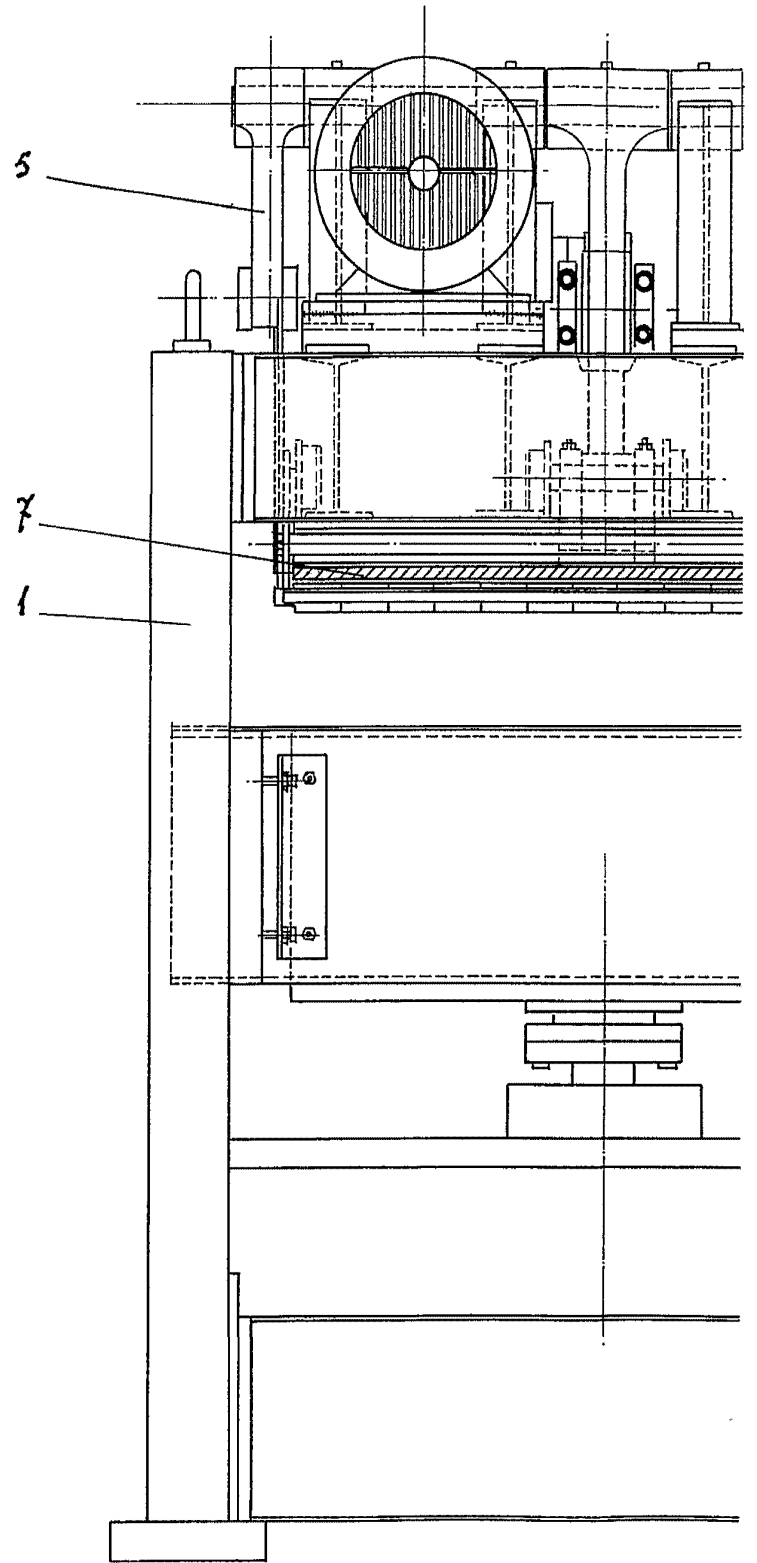
FIG. - 2

Escala Variable.

4 ABR 1972
DOMINGO DIAZ UNGRIA
P.R.

D. Jaime Marcaró Muntané

406687



Escala variable.

FIG. - 2

40.000

3 hojas - hoja 2ª

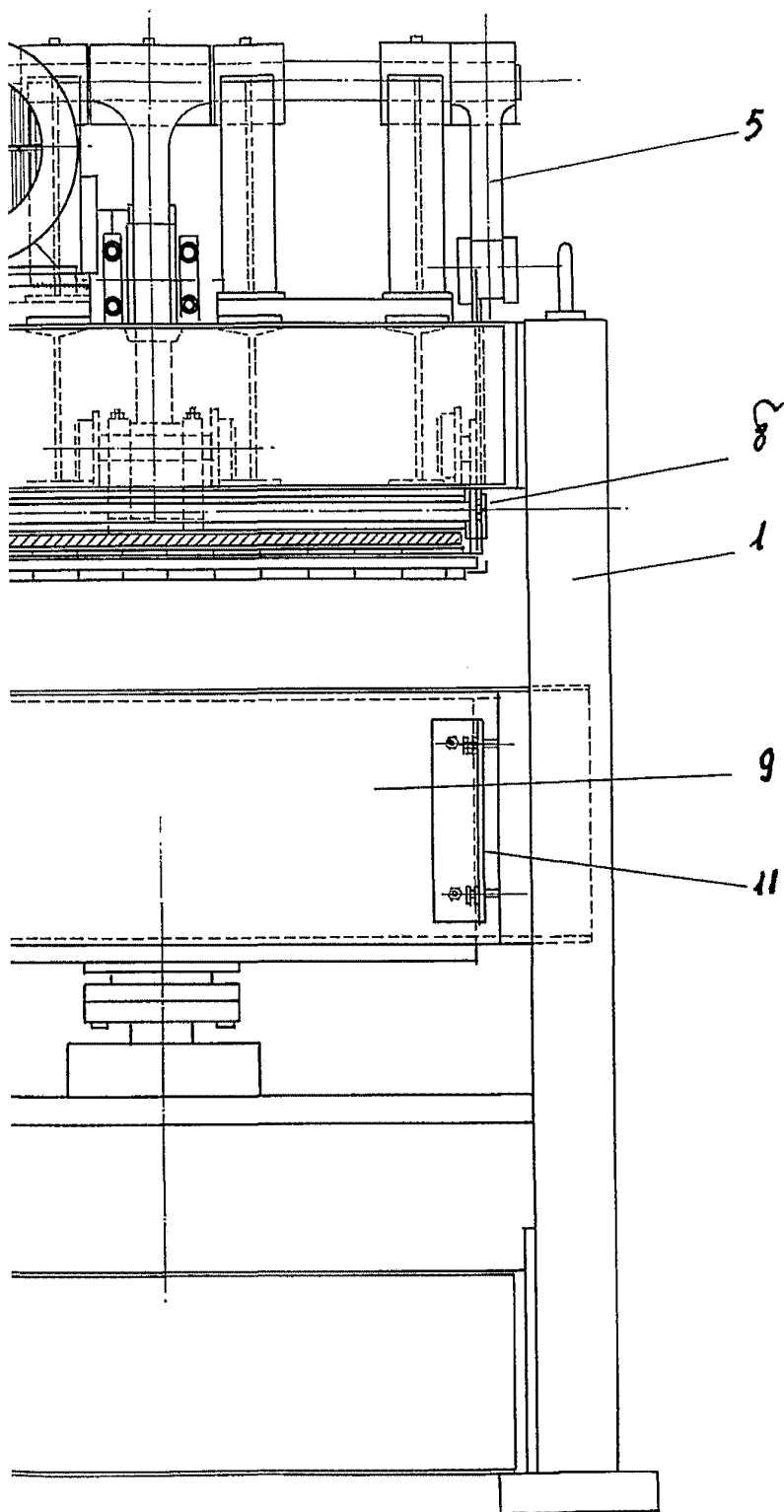


FIG. - 2

10 A APR 1972
DOMINGO DIAZ UNGRIA
P.P.

D. Jaime Mascaró Muntané 400887

400887

3 hojas- hoja 3ª

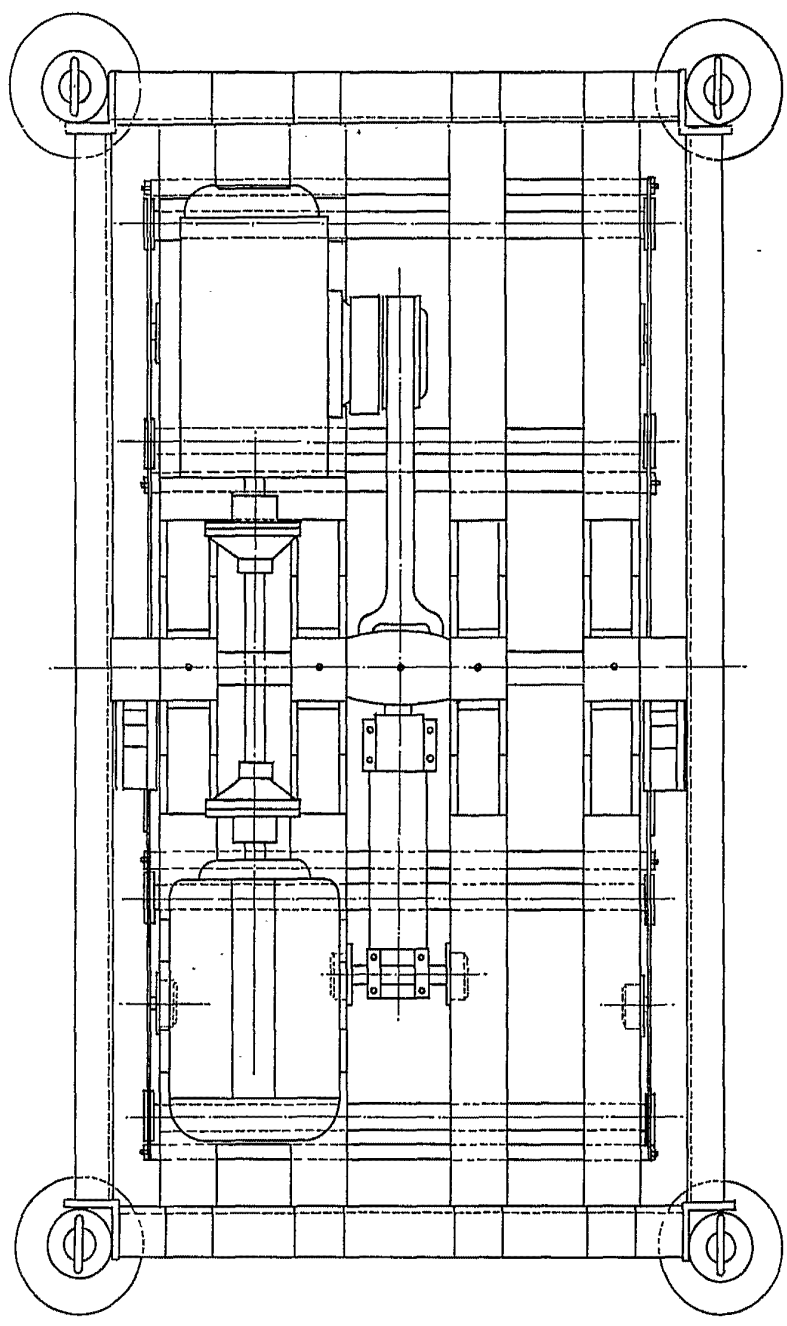


FIG- 3

Escaleta Variable

14 APR 1972
DOMINGO G. UNGRIA
P.R.

D. Jaime Mascaró Muntané 406587

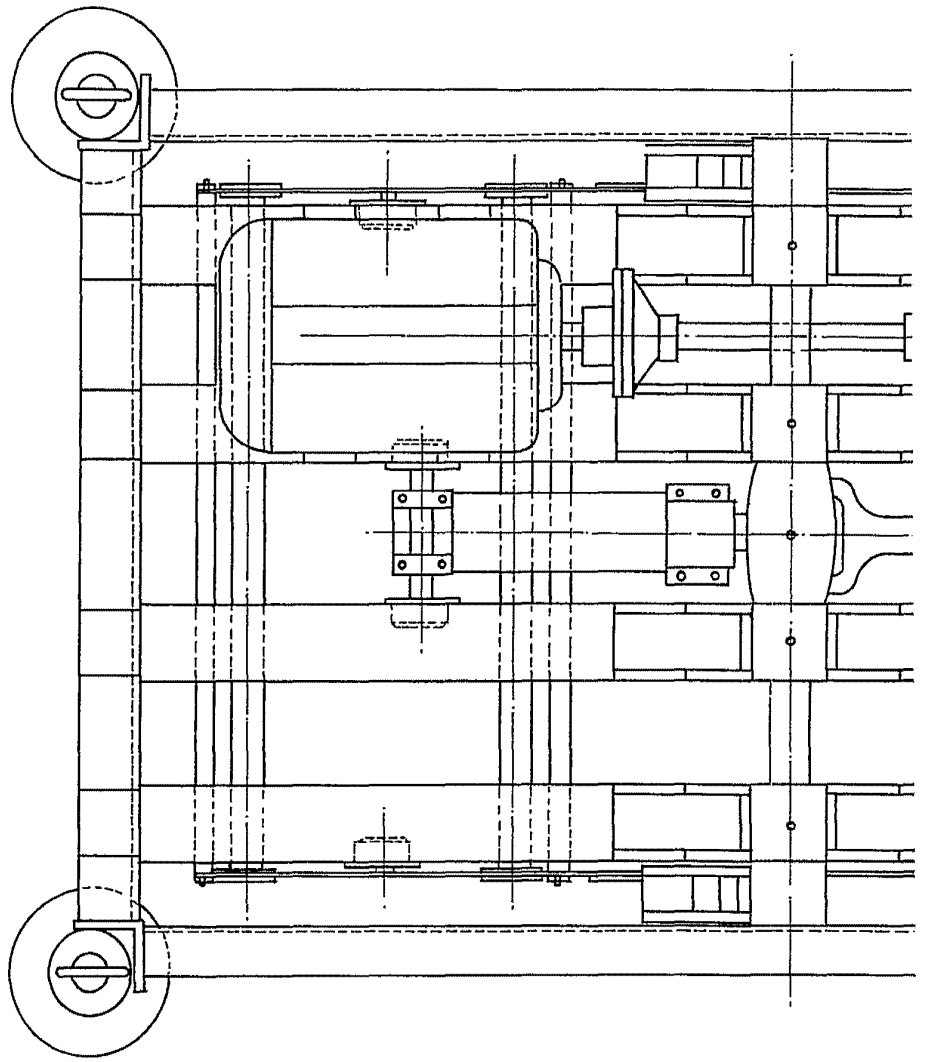


FIG- 3

Escala Variable

401807

3hojas-hoja 3^a

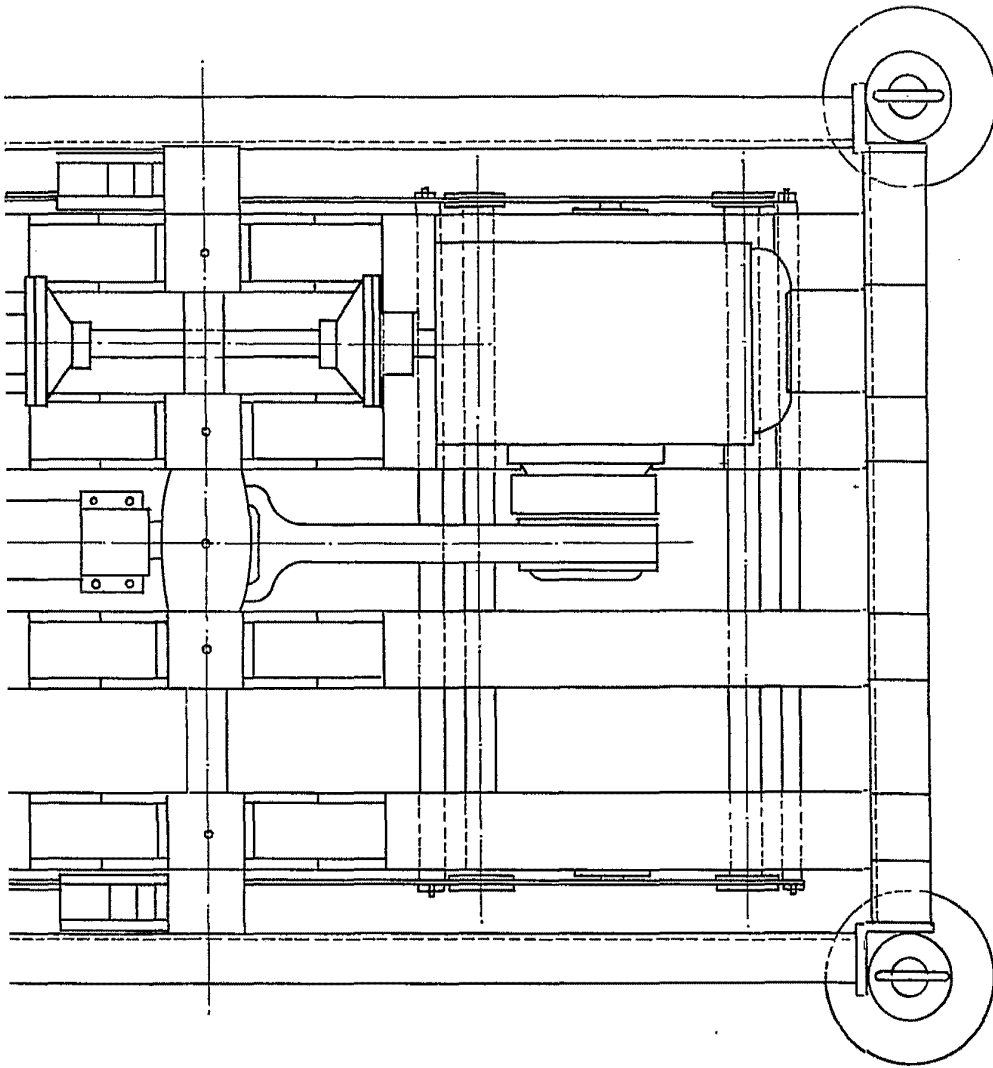
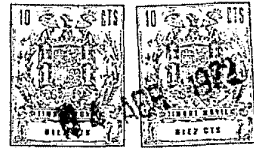


FIG - 3

6 APR 1972
DOMINGO F. UNGRIA
P. R.