



400.518

400518

Int. Cl.<sup>2</sup>: B65C

SECCION TECNICA  
CLASIFICACION I. P. C.  
CLASE \_\_\_\_\_  
SUBCLASE \_\_\_\_\_

EXPEDIENTE: PATENTE DE INVENCION

Titular: D. JAIME FRANCISCO CALVILLO SAMADA

Nacionalidad: Española

Domicilio: VALENCIA - Poeta Monmeneu, 14

Objeto: "PERFECCIONAMIENTOS APORTADOS A LOS ALIMENTADORES DE MAQUINAS ETIQUETADORAS DE FRUTOS"

Prioridad:

MEMORIA DESCRIPTIVA

A lo largo de la Memoria que nos ocupa se exponen las características esenciales y distintivas de unos perfeccionamientos aportados a los alimentadores de máquinas etiquetadoras de frutos de todas clases, por cuya interesante y práctica realización, así como por sus notables resultados, se justifica ampliamente la solicitud, a favor del titular del expediente, del privilegio de exclusividad concedido por la vigente Ley de la Propiedad Industrial, para su explotación en España.

Los perfeccionamientos aportados tienen por

5

10



15 base la máquina etiquetadora descrita en la Patente de  
Invención nº 396.485 y se concretan en la introducción  
de sensibles mejoras, destinadas a mejorar la técnica  
y rendimiento de los sistemas de alimentación, de ma-  
nera que la máquina, inalterable en sus principios de  
funcionamiento, quede facultada para el tratamiento de  
diversidad de frutos, tamaños y características, hasta  
el punto de ser igualmente útil para el etiquetado de  
20 objetos de muy distinta especie.

Con la finalidad de acompañar y documentar  
adecuadamente la descripción, esta Memoria se completa  
con los planos adjuntos en los que, a título informati-  
vo, se recogen las variantes de sistemas de alimenta-  
25 ción que pueden acoplarse a la máquina. El citado carác-  
ter informativo de estos planos lleva implícita la con-  
dición de considerarlos en su más amplio sentido y, en  
ningún caso, como límite del alcance del expediente.

Las figuras 1ª y 2ª muestran esquemáticamente  
30 el proceso de alimentación conseguido mediante tambores,  
en cuyas superficies se han practicado alveolos de sec-  
ción semiesférica, cónica, troncopiramidal, etc., etc.,  
de acuerdo con las características del fruto a que van  
destinados. Las figuras 3ª y 4ª muestran la disposición  
de los sistemas de tambores a rodillos, en los que el  
35 medio de transporte son rodillos de distinta naturaleza  
y separación entre sí, susceptibles de disponer, además  
de su movimiento de traslación otro de rotación. Y, fi-  
nalmente las figuras 5ª, 6ª y 7ª, recogen sendas mues-  
40 tras de rodillos, dotados de diversidad de formas y sec-



ciones para cada una de ellas, de forma que pueden ofrecer la más amplia superficie de contacto respecto a los frutos a etiquetar.

45 Concretando nuestra descripción al contenido de las precitadas figuras, podemos apreciar, señalado con -1- a un rodillo de goma, pelo o cualquier otro material fijador de etiquetas, que, suspendido del brazo -2- actuará por simple gravedad o mecánicamente, cuyo rodillo girará por simple presión sobre el fruto o por  
50 accionamiento mecánico, con la misión de hacer gravitar su masa sobre la etiqueta recién adherida, con objeto de conseguir su total fijación evitando su eventual des-  
55 prandimiento. Dicho rodillo se encuentra situado inmediatamente encima de los frutos -3-, que procedentes de su banda de transporte -4- vienen a alojarse en los alvéolos -5- practicados en la superficie de un tambor -6- de diámetro apropiado. Estos alvéolos pueden adoptar sección semiesférica (figura 1ª), sección troncopiramidal (figura 2ª), cónica, piramidal, etc., etc., buscando siempre un mejor acoplamiento del fruto y consiguiendo la  
60 mayor superficie posible de contacto entre ambos.

65 En otras ocasiones el sistema de transporte está constituido por una pluralidad de rodillos equidistantes -7-, dispuestos en línea circular para conformar un tambor y permaneciendo suficientemente distanciados entre sí, para permitir el alojamiento de los frutos entre las superficies de revolución de dichos rodillos. Las secciones de los mencionados rodillos serán variables, desde puramente cilíndricos, hasta los de extremos tron-



70 cocónicos -8-, de superficies cóncavas -9-, o cualquier otra forma capaz de producir el arrastre de los frutos.

Lógicamente estos rodillos también pueden disponerse en bandas horizontales, y en uno y otro caso, pueden comportar coronas dentadas -10-, cadenas, cremalleras, 75 ruedas de fricción, etc., mediante las cuales giran los rodillos situando al fruto en una posición correcta para el etiquetado.

Suficientemente descrita la naturaleza de nuestros perfeccionamientos, sólo nos resta manifestar que 80 serán variables las circunstancias de materiales, tamaños y formas de sus diferentes partes, siempre y cuando no se vea alterada su esencialidad, contenida en la siguiente

N O T A  
= = = =

85 Los puntos que se reivindican en la presente Patente de Invención, son:

1ª.- Perfeccionamientos aportados a los alimentadores de máquinas etiquetadoras de frutos, consistentes en la disposición de un rodillo que actúa por gravedad o mecánicamente sobre los frutos etiquetados; cuyo rodillo girará por simple presión sobre el fruto o por accionamiento mecánico, consiguiendo la definitiva fijación de las etiquetas, al gravitar su masa sobre las mismas, recién adheridas, mientras que dichos frutos son 90 trasladados por tambores dotados de alvéolos semiesféricos, cónicos, troncocónicos, troncopiramidales, u otras formas afines, que ofrecen una mayor superficie de contacto con los frutos, o por tambores constituidos por rodi-

95



100

llos de sección cilíndrica, cóncava, curvilínea, con extremos cónicos, o cualquier otra susceptible de arrastrar los frutos, cuyos rodillos también pueden disponerse en bandas horizontales y comportan cremalleras, coronas dentadas, cadenas o poleas, al objeto de obtener su movimiento de rotación. Y

105

2<sup>a</sup>.- "PERFECCIONAMIENTOS APORTADOS A LOS ALIMENTADORES DE MAQUINAS ETIQUETADORAS DE FRUTOS", de conformidad en un todo en lo esencial y fines industriales a lo descrito en la precedente Memoria Descriptiva y gráficamente representado en las figuras del plano adjunto para su mejor comprensión.

110

Esta Memoria consta de CINCO hojas, escritas o mecanografiadas por una sola cara y a doble espacio en 110 líneas.

Valencia, a 6 de Marzo de 1972

Por autorización del interesado.

400518

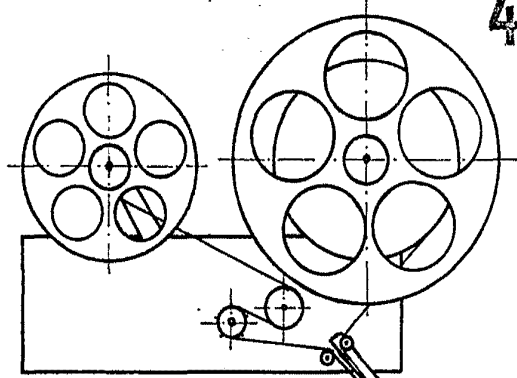


FIG. 1

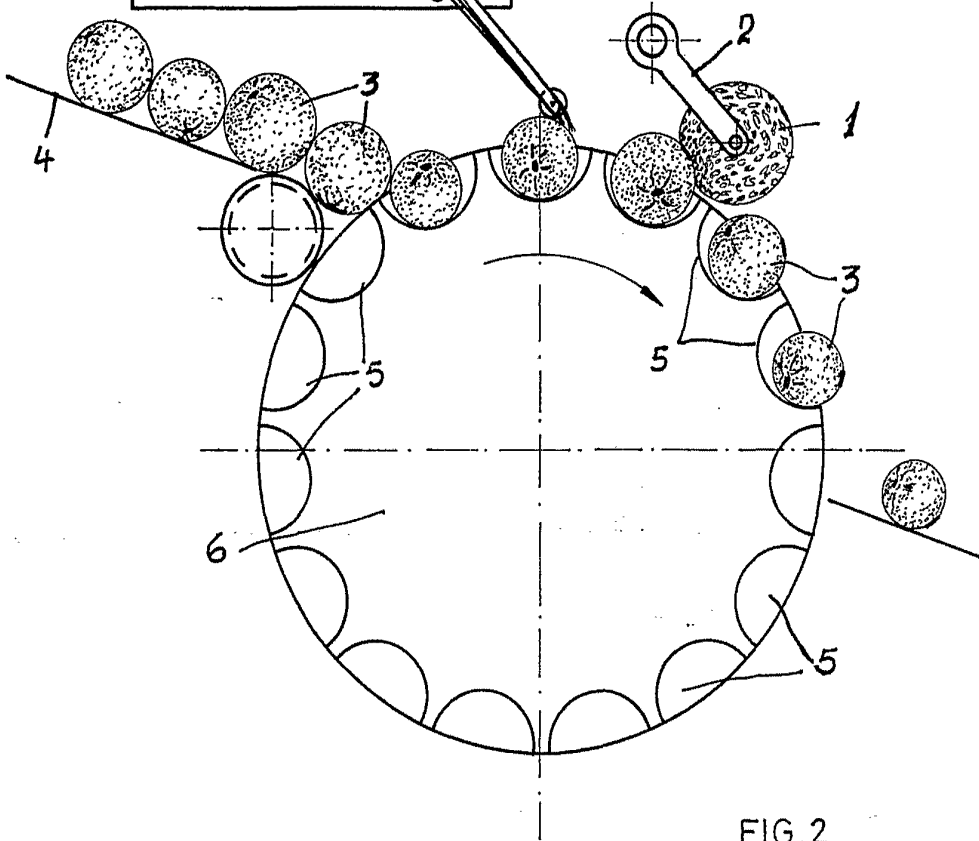
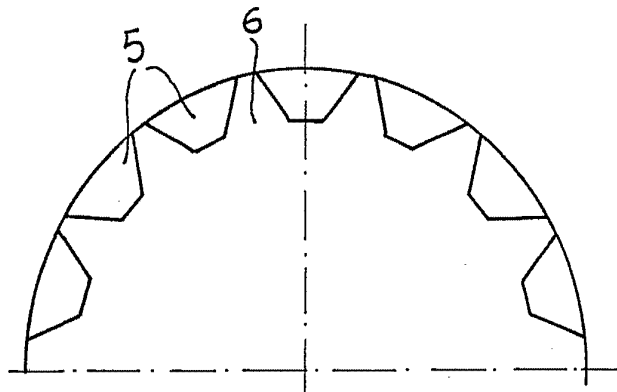


FIG. 2



400518

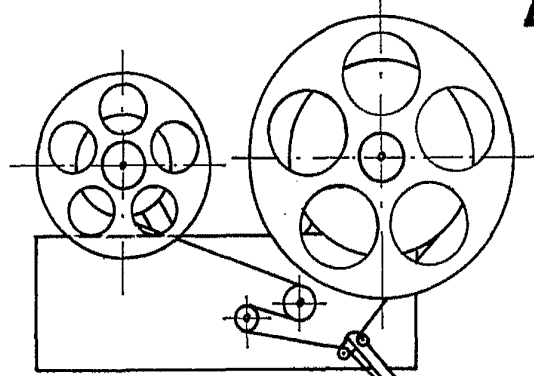


FIG. 3

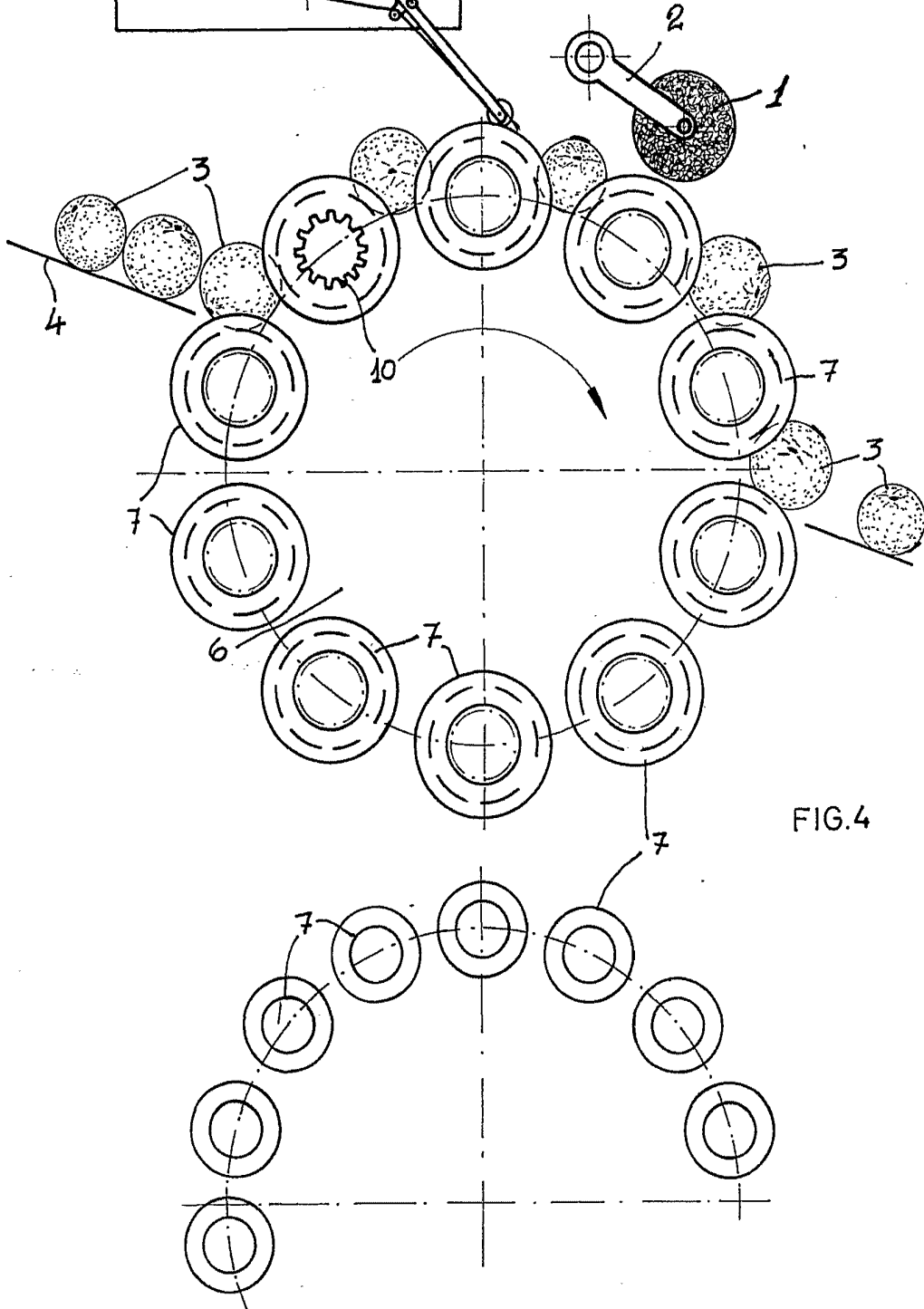


FIG. 4

400518

7 MAR 1972

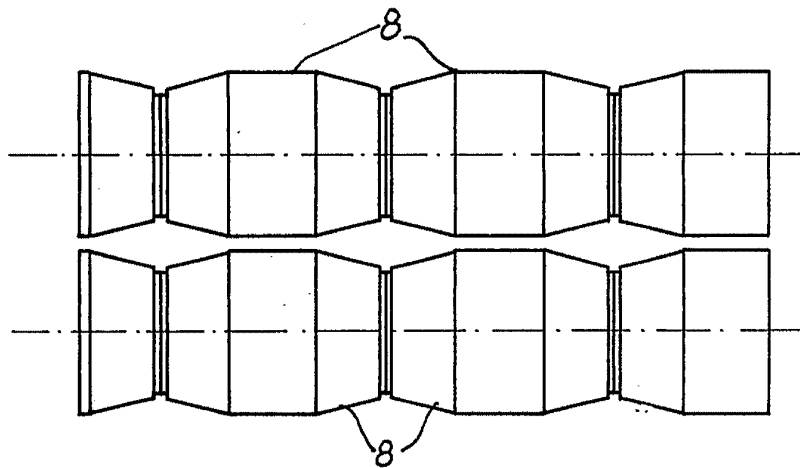


FIG. 5

FIG. 6

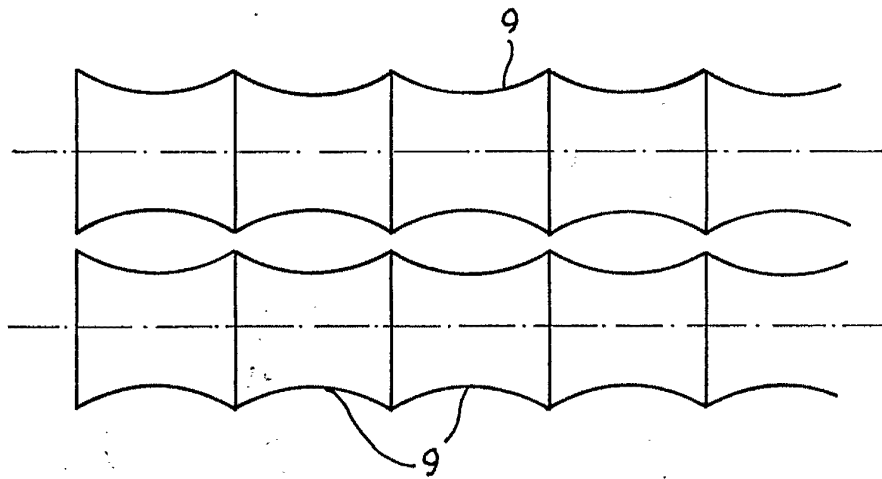
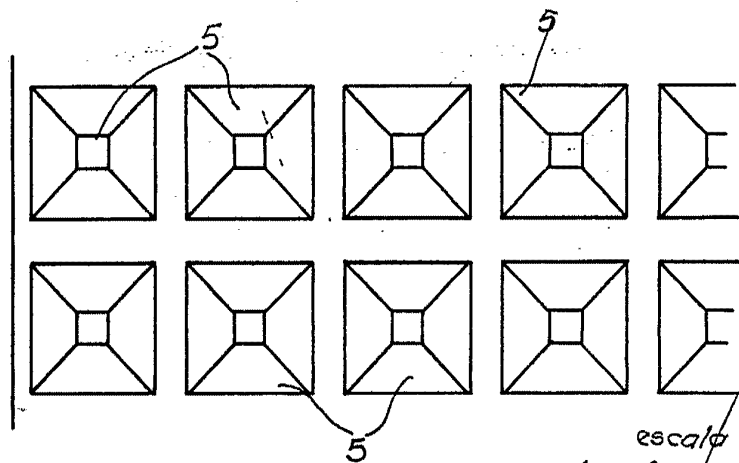


FIG. 7



escala variable  
Valencia, marzo. 1972  
p.a.

*Juan Lopez*