

400383



P.- 50.208

21.381

Int. Cl.:	E 21 B

400383

Memoria descriptiva

SECCION TECNICA
CLASIFICACION I. P. C
CLASE <u>E 21</u>
CLASE <u>B</u>

para solicitar PATENTE DE INVENCION por 20 años

a nombre de SOCIÉTÉ DE PROSPECTION ELECTRIQUE SCHLUMBERGER

~~entidad y de nacionalidad~~ sociedad anónima francesa

con domicilio en 42, rue Saint-Dominique 75, París, Francia

por: "APARATO PARA LA EXPLORACION ELECTRICA DE LAS FORMACIONES ATRAVESADAS POR UN SONDEO"

Prioridad: Francia, 11 de Marzo de 1.971, Nº 71.08426

400383



P.- 50.208

21.381

5 El presente invento tiene por objeto un aparato para la exploración eléctrica de los sondeos y, más en particular, un aparato destinado a medir simultáneamente, en un sondeo, las resistividades eléctricas de las formaciones que se extienden sobre distancias laterales relativamente reducidas y sobre distancias laterales relativamente grandes a partir de la pared del citado sondeo.

10 Es conocido, para realizar la exploración eléctrica de los sondeos, el hecho de utilizar campos eléctricos producidos y ajustados de manera que se obligue a la corriente emitida por un electrodo en el sondeo a seguir un camino confinado en una zona sensiblemente perpendicular a la pared del citado sondeo. En un primer
15 tipo de aparato, esta perpendicularidad de la corriente se mantiene sobre una distancia lateral suficiente a partir de la pared del sondeo para que la parte del camino seguido por dicha corriente a través del fluido conductor que llena el sondeo, la torta de barro y eventualmente la
20 zona invadida sea reducida con respecto a la parte del camino seguido por dicha corriente a través de los materiales que se encuentran a una distancia relativamente grande de la pared del sondeo. Resulta de ello que los diagramas obtenidos al registrar las variaciones de una
25 diferencia de potencial, convenientemente elegida, asocia

23 MAR



400383

da al flujo de la corriente a través de las formaciones, representan las resistividades eléctricas de los terrenos que se extienden sobre una distancia lateral relativamente grande a partir de la pared del sondeo. En otro

5 tipo de aparato, la perpendicularidad de la corriente emitida en el sondeo se mantiene sobre una distancia lateral menor que corresponde sensiblemente al paso del líquido que llena el sondeo y de la torta de barro. Dicha corriente recorre una distancia reducida en las formaciones

10 próximas, permaneciendo en todo caso la fracción de su camino a través del líquido del sondeo y de la torta de barro relativamente corta con respecto a su camino total. De ello se deduce que los diagramas obtenidos al registrar las variaciones de una diferencia de potencial

15 asociada a dicho flujo de corriente representan, con más exactitud, las resistividades eléctricas de los terrenos próximos a la pared, siendo prácticamente eliminada la influencia del líquido que llena el sondeo, de la torta de barro y de los materiales que se encuentran a gran distancia de la pared.

20

Se conoce un aparato, descrito en la patente francesa nº 1.072.318, que permite realizar simultáneamente la exploración de las zonas laterales situadas en la proximidad de la pared del sondeo y de las zonas

25 que se extienden sobre una distancia lateral relativamente

400383



grande a partir de la citada pared. Dicho aparato utiliza, en su sonda de exploración, una red de electrodos repartidos longitudinalmente, que está provista de un electrodo central y de cuatro pares de electrodos dispuestos simétricamente a uno y otro lado del electrodo central a distancias crecientes, siendo la distancia entre dicho electrodo central y los electrodos del cuarto par tal que estos últimos no se puedan considerar como situados eléctricamente en el infinito con respecto al electrodo central. Una fuente de corriente eléctrica alterna de frecuencia f_1 tiene un borne unido al electrodo central y el otro borne a los electrodos del cuarto par, mientras que una fuente de corriente alterna de frecuencia f_2 tiene un borne unido al electrodo central y el otro borne al suelo. Un amplificador, que responde a las diferencias de potencial de frecuencia f_1 , se halla montado entre los electrodos del primer y del segundo par, de manera que se hace circular entre los electrodos del tercero y del cuarto par, una corriente alterna de frecuencia f_1 cuya amplitud y fase son tales que reducen sensiblemente a cero las diferencias de potencial de frecuencia f_1 entre los electrodos del primero y del segundo par. Un segundo amplificador, que responde a las diferencias de potencial de frecuencia f_2 , está conectado igualmente entre los electrodos del primero y del segundo par, de ma-



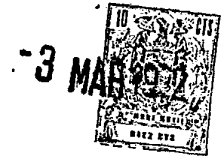
400383

nera que se hace circular entre los electrodos del tercer par y el suelo una corriente alterna de frecuencia f_2 , cuya amplitud y fase son tales que reducen sensiblemente a cero las diferencias de potencial de frecuencia f_2 entre los electrodos del primero y del segundo par. En estas condiciones, las medidas de las diferencias de potencial de frecuencias f_1 y f_2 entre el suelo y un punto situado en un lugar donde el gradiente de potencial se mantiene sensiblemente nulo permiten obtener los valores de las resistividades eléctricas de las materias que se encuentran en zonas que se extienden sobre distancias laterales respectivamente reducidas y elevadas a partir del sondeo.

El presente invento propone un aparato que realiza las mismas medidas que el aparato arriba descrito; funciona sensiblemente según el mismo principio, pero constituye una versión perfeccionada de aquél.

De forma más precisa, el presente invento tiene por objeto un aparato para la exploración de las formaciones atravesadas por un sondeo que contiene una columna de líquido conductor, del tipo que incluye una red de electrodos repartidos longitudinalmente en el interior de una sonda suspendida de un cable y susceptible de ser desplazada en el interior del sondeo, estando dicha red formada por un electrodo central y por cuatro pares de electrodos, respectivamente cortocircuitados, alineados

400383



simétricamente a uno y otro lado del citado electrodo cen-
tral a distancias crecientes, denominándose el electrodo
central y los electrodos de los pares tercero y cuarto
electrodos de corriente, denominándose los electrodos de
5 los pares primero y segundo electrodos de tensión, siendo
el espacio entre el electrodo central y los electrodos
del cuarto par menor que aquél para el cual estos últimos
se consideran como situados eléctricamente en el infinito
con respecto al electrodo central, circuitos de produc-
10 ción de una corriente alterna de frecuencia f_1 , conecta-
dos entre los electrodos del cuarto par y uno de los otros
dos electrodos de corriente, circuitos de producción de
una corriente alterna de frecuencia f_2 , conectados entre
uno de los citados electrodos de corriente y un electrodo
15 considerado como situado eléctricamente en el infinito con
respecto a la red, un conjunto amplificador montado entre
los electrodos de tensión y destinado a realizar un gra-
diente de potencial sensiblemente nulo, al menos a las fre-
cuencias f_1 y f_2 , entre los citados electrodos de tensión
20 estableciendo una circulación de corriente entre el elec-
trodo central y los electrodos del tercer par, y elemen-
tos indicadores para la determinación de los efectos aso-
ciados a la circulación de las corrientes de frecuencias
 f_1 y f_2 y representativos de las resistividades eléctricas
25 de las formaciones que se encuentran respectivamente en

400383



zonas que se extienden a distancias relativamente reducidas y relativamente grandes del sondeo, siendo dicho aparato principalmente notable por el hecho de que incluye, además, disposiciones que permiten establecer, a la frecuencia f_2 , un gradiente de potencial de un valor determinado entre los electrodos del tercer y del cuarto par. Según una forma ventajosa de realización del aparato, dicho gradiente de potencial se establece a un valor sensiblemente nulo, que corresponde a una verdadera puesta en cortocircuito, a la frecuencia f_2 , de los electrodos del tercer y del cuarto par.

El interés de tales disposiciones es evidente. Es sabido, en efecto, que la profundidad de investigación lateral de las formaciones es tanto mayor cuanto mejor asegurada esté la focalización de la corriente emitida por el electrodo central. El establecimiento, para la frecuencia f_2 únicamente, de un cortocircuito entre los electrodos del tercer y del cuarto par o, de una forma más general, de un gradiente de potencial determinado entre dichos electrodos, corresponde a una utilización óptima de la red para asegurar dicha focalización. Es cierto, en efecto, que la participación de los electrodos del cuarto par, que son los más alejados del centro de la red, refuerza considerablemente la protección alrededor del haz emitido por el electrodo central y lo mantiene por lo tanto

400383



perpendicular a la red sobre una distancia considerablemente mayor que si los electrodos del tercer par, más próximos al centro pero sobre todo más cortos, fueran los únicos responsables de dicha protección. El aparato
5 según el invento permite por lo tanto una investigación notablemente más profunda que el aparato descrito precedentemente, el cual no emplea los electrodos del cuarto par más que para la investigación a poca distancia de la pared del sondeo.

10 Según una característica importante del presente invento, la corriente alterna de frecuencia f_1 se aplica entre los electrodos del tercero y del cuarto par, la corriente alterna de frecuencia f_2 se aplica entre un electrodo dispuesto en la superficie y los electrodos
15 del cuarto par, mientras que el conjunto amplificador montado entre los electrodos de tensión hace pasar entre los electrodos del tercer par y el electrodo central la corriente de anulación de la diferencia de potencial entre los citados electrodos de tensión.

20 Según otra característica importante del invento, los circuitos de producción de las corrientes de frecuencia f_1 y f_2 están provistos de una fuente de corriente alterna de frecuencia f_1 , conectada entre los bornes del enrollamiento primario de un transformador, de una
25 fuente de corriente alterna de frecuencia f_2 , conectada

400383



entre el electrodo dispuesto en la superficie y un punto intermedio del enrollamiento secundario del citado transformador, estando dichas fuentes y dicho amplificador situados en la superficie, y de un amplificador de la corriente de frecuencia f_1 , incorporado a la sonda, cuyo transformador de entrada tiene, por una parte, los bornes de su enrollamiento primario conectados por medio del cable a los bornes del enrollamiento secundario del transformador de superficie y, por otra parte, un punto intermedio de dicho enrollamiento primario conectado a los electrodos del cuarto par, y cuyo transformador de salida tiene los bornes de su enrollamiento secundario conectados a los electrodos del tercero y del cuarto par, teniendo el citado amplificador, a la frecuencia f_2 , una impedancia de salida tal que realiza, al mismo tiempo, la alimentación de los electrodos del tercero y del cuarto par con corriente de frecuencia f_1 y el establecimiento, a la frecuencia f_2 , de un gradiente de potencial determinado, eventualmente nulo, entre estos mismos electrodos.

Según otra característica importante del invento, el establecimiento de dicho gradiente de potencial se puede realizar por medio de disposiciones particulares que incluyen un quinto par de electrodos cortocircuitados, dispuestos simétricamente a uno y otro lado del electrodo central, entre los electrodos de los pares

400383

-3



tercero y cuarto, a poca distancia de los electrodos del tercer par, y un amplificador de la corriente de frecuencia f_2 , incorporado a la sonda, cuya entrada está conectada entre los electrodos del cuarto y del citado quinto par y la salida entre los electrodos del tercero y del cuarto par para suministrarles una corriente de mantenimiento de un gradiente de potencial determinado, eventualmente nulo, entre los electrodos del cuarto y del quinto par.

10 Estas disposiciones particulares pueden naturalmente realizar por sí mismas el gradiente de potencial deseado. Sin embargo, en el caso de una alimentación de los electrodos de corriente por los circuitos precedentemente descritos que, a su vez, establecen dicho gradiente de potencial, son utilizadas ventajosamente para garantizar el mantenimiento de dicho gradiente de potencial.

20 Otras características del presente invento se deducirán de la descripción que sigue, hecha con referencia a los dibujos anejos, y que ofrece, a título explicativo pero en absoluto limitativo, una forma de realización de dicho aparato. En estos dibujos:

- la figura 1 representa esquemáticamente el aparato según el invento;

25 - y la figura 2 es una vista general de dicho aparato en posición de medida en un sondeo.

400383

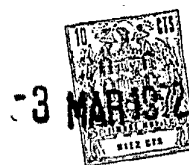


El aparato conforme al invento, tal como se ha representado en la figura 1, comprende un equipo 1 dispuesto en la superficie del suelo, materializado por una línea discontinua 2, y una sonda 3 que se puede bajar en un agujero de sondeo por medio de un cable que la une eléctrica y mecánicamente al equipo de superficie; la armadura de dicho cable aparece en 4 en la figura.

La parte esencial de la sonda está constituida por una red de electrodos 5 repartidos longitudinalmente, cuyas distancias respectivas son invariables. Dicha red está provista, de una manera clásica, de :

- un electrodo central A_0 ;
- un primer par de electrodos $M_1-M'_1$ dispuestos simétricamente a los dos lados del electrodo A_0 ;
- un segundo par de electrodos $M_2-M'_2$ dispuestos simétricamente a los dos lados del electrodo central A_0 , al exterior del primer par;
- un tercer par de electrodos $A_1-A'_1$ dispuestos simétricamente a los dos lados del electrodo A_0 , al exterior del segundo par;
- y un cuarto par de electrodos $A_2-A'_2$ dispuestos simétricamente a los dos lados del electrodo A_0 , al exterior del tercer par; la distancia entre el electrodo central A_0 y cada uno de los electrodos $A_2-A'_2$ es menor que aquélla para la cual los citados electrodos A_2 y A'_2

400383



se consideran como situados eléctricamente en el infinito con respecto al citado electrodo central; conductores aislados, no representados en la figura, cortocircuitan los electrodos de cada uno de los pares respectivos.

5 El aparato posee, en la superficie, dos generadores de tensiones eléctricas sinusoidales 6 y 7 de frecuencias respectivas f_1 y f_2 . En el modo de realización descrito, se tiene $f_1=280$ Hz y $f_2=35$ Hz. Ventajosamente, estos dos generadores son sincronizados a partir
10 de una base de tiempo, no representada. La tensión de frecuencia f_1 se utiliza para excitar un amplificador de ganancia variable 8 que hace circular en el enrollamiento primario de un transformador 9 una corriente sinusoidal que tiene la frecuencia f_1 . La tensión de frecuencia
15 f_2 , se utiliza, por su parte, para excitar un amplificador de ganancia variable 10 que suministra una corriente sinusoidal que tiene la frecuencia f_2 y cuyos dos bornes de salida están conectados, uno, a un electrodo B en la superficie del suelo, y otro, a un punto intermedio del
20 enrollamiento secundario del transformador 9. Dos conductores eléctricos del cable están conectados a los bornes de dicho enrollamiento secundario y atacan al transformador de entrada 11 de un amplificador de corriente 12 situado en la sonda. El transformador está unido a los electrodos $A_2-A'_2$ por un punto intermedio de su enrollamiento
25

400383



primario. El amplificador de corriente 12 está conectado, por el enrollamiento secundario de su transformador de salida 13, entre los electrodos $A_1-A'_1$ y los electrodos $A_2-A'_2$. Dicho amplificador se caracteriza porque su impedancia de salida a la frecuencia f_2 es muy baja ($0,1 \Omega$), de tal manera que realiza, al mismo tiempo, la alimentación de los pares de electrodos $A_1-A'_1$ y $A_2-A'_2$ con corriente alterna de frecuencia f_1 y la puesta en cortocircuito de éstos a la frecuencia f_2 .

En estas condiciones, se ve inmediatamente que la disposición descrita permite asegurar en las formaciones atravesadas, la circulación de una corriente alterna de frecuencia f_1 entre los electrodos de los pares tercero y cuarto y la circulación de una corriente alterna de frecuencia f_2 entre el electrodo de superficie B y estos mismos electrodos, entonces cortocircuitados.

Sin embargo, el cortocircuito realizado por el amplificador 12 a la frecuencia f_2 corre el riesgo de no ser suficiente en todos los casos, y especialmente cuando las formaciones exploradas son de escasa resistividad o cuando el fluido conductor que llena el sondeo no permite un buen contacto con los electrodos en cuestión. Es por esto por lo que, conforme al invento, se prevén disposiciones suplementarias destinadas a garantizar el cortocircuito. Con este objeto, se completa la

400383



red de electrodos 5 con un quinto par de electrodos $A_1^{\#}-A'_1$ que están dispuestos simétricamente a los dos lados del electrodo central A_0 entre los electrodos A_1-A_2 y $A'_1-A'_2$ respectivamente en las proximidades de los electrodos $A_1-A'_1$. Dichos electrodos suplementarios están igualmente cortocircuitados por un conductor, no representado. Un amplificador de corriente 14 tiene sus bornes de entrada unidos, uno, a los electrodos $A_2-A'_2$ del cuarto par, y otro, a los electrodos $A_1^{\#}-A'_1$ del quinto par, mientras que el enrollamiento secundario de su transformador de salida 15 está conectado en serie con el enrollamiento secundario del transformador 13 entre los electrodos de los pares tercero y cuarto. Dicho amplificador, que trabaja únicamente a la frecuencia f_2 , tiene como misión esencial, a partir de la medida de la diferencia de potencial entre el par $A_2-A'_2$ y el par $A_1^{\#}-A'_1$, inyectar en el circuito que une el par $A_1-A'_1$ con el par $A_2-A'_2$ una corriente de frecuencia f_2 que anula la citada diferencia de potencial y coloca por lo tanto al mismo potencial las formaciones situadas en la proximidad inmediata de los pares de electrodos $A_1-A'_1$ y $A_2-A'_2$. De este modo el cortocircuito a la frecuencia f_2 , está siempre asegurado.

La corriente de frecuencia f_1 que circula en las formaciones entre los electrodos A_1-A_2 y $A'_1-A'_2$

400383



por una parte, la corriente de frecuencia f_2 que circula entre los electrodos citados cortocircuitados y el electrodo de superficie B por otra parte, provocan en el líquido que llena el sondeo, entre los electrodos de tensión M_1-M_2 y $M'_1-M'_2$, diferencias de potencial alternati-
5 vas de frecuencias respectivas f_1 y f_2 . Estas diferencias de potencial se transmiten a los bornes de entrada de un amplificador 16 de ganancia elevada; el enrollamiento secundario de su transformador de salida 17 está conecta-
10 do entre el electrodo central A_0 y el par de electrodos $A_1-A'_1$. Este amplificador, que trabaja a las frecuencias f_1 y f_2 , tiene como misión esencial, al hacer circular corrientes determinadas entre dichos electrodos, mantener sensiblemente nulas las diferencias de potencial entre
15 los electrodos de tensión M_1-M_2 y $M'_1-M'_2$, lo que asegura un "taponamiento" eléctrico del sondeo, de tal forma que, por una parte, la corriente de frecuencia f_1 que fluye, en las formaciones atravesadas, del electrodo A_0 a los electrodos $A_2-A'_2$ y, por otra parte, la corriente de frecuen-
20 cia f_2 que fluye del electrodo A_0 en la dirección del electrodo de superficie B tienen, sobre una cierta distancia, una dirección radial y sensiblemente perpendicular al eje del sondeo. En estas condiciones, un amplificador de tensión 18 conectado entre la armadura 4 del cable de unión superficie-sonda y un punto dispuesto en un
25

400383



lugar del sondeo donde el amplificador 16 mantiene un gradiente de potencial sensiblemente nulo, tal como el electrodo M_2 , mide una tensión V_0 , de frecuencia f_1 , característica del flujo de la corriente eléctrica de frecuencia f_1 a través de las formaciones que se encuentran a una distancia lateral relativamente reducida de la pared del sondeo, y una tensión V'_0 , de frecuencia f_2 , característica del flujo de la corriente eléctrica de frecuencia f_2 en las formaciones que se extienden a una distancia lateral relativamente grande de la citada pared. Un amplificador de corriente 19, conectado al enrollamiento secundario del transformador 17 mide una corriente I_0 de frecuencia f_1 y una corriente I'_0 de frecuencia f_2 que son representativas de la emisión debida al electrodo central A_0 .

Las tensiones $V_0-V'_0$ y las corrientes $I_0-I'_0$ medidas respectivamente por los amplificadores 18 y 19, son transmitidas hacia la superficie del suelo por medio de un sistema de telemedida. Con este objeto, las tensiones $V_0-V'_0$ modulan en 20 una frecuencia f_3 y las corrientes $I_0-I'_0$ modulan en 21 una frecuencia f_4 . Estas frecuencias son ventajosamente de varias centenas de kilohertz. Se tiene, por ejemplo, $f_3 = 120$ kHz y $f_4 = 78$ kHz. Las señales de salida de los moduladores 20 y 21 suben hacia la superficie siguiendo los conductores eléctricos del cable,



400383

los cuales atacan simultáneamente, a su llegada, a dos
filtros 22 y 23 que no dejan pasar respectivamente más
que las señales que corresponden a las modulaciones de
las frecuencias f_3 y f_4 . Estos dos filtros van seguidos
5 cada uno por un circuito de desmodulación 24 y 25, a la
salida de los cuales vuelven a encontrarse respectiva-
mente las medidas de las tensiones $V_0-V'_0$ y de las co-
rrientes $I_0-I'_0$ suministradas por los amplificadores de
la sonda 18 y 19.

10 Las señales de medida $V_0-V'_0$ e $I_0-I'_0$ son,
para cada una de las frecuencias f_1 y f_2 , tratadas de
manera idéntica. La salida del desmodulador 24 está uni-
da simultáneamente a dos circuitos detectores de fase 26
y 27 seguidos de circuitos formadores de la función lo-
15 garitmo 28 y 29, a la salida de los cuales se recogen
las funciones $\text{Log } V_0$ y $\text{Log } V'_0$ a las frecuencias respec-
tivas f_1 y f_2 . Del mismo modo, la salida del desmodulador
25 está unida simultáneamente a dos circuitos detectores
de fase 30 y 31 seguidos igualmente de circuitos formado-
20 res de la función logaritmo 32 y 33 a la salida de los
cuales se recogen las funciones $\text{Log } I_0$ y $\text{Log } I'_0$ que co-
rresponden a las frecuencias respectivas f_1 y f_2 . La re-
ferencia para la detección de fase a la frecuencia f_1 es
suministrada por el generador 6 mientras que la referen-
25 cia para la detección de fase a la frecuencia f_2 es su-

400383

20 ABR 1972



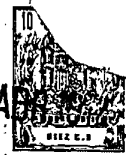
ministrada por el generador 7.

Los circuitos formadores 28 y 32 están conectados, en su salida, a los bornes de entrada de un amplificador de sustracción 34 que permite al galvanómetro 35 que le sigue el registro de la función $\text{Log } V_0/I_0$ que corresponde a la frecuencia f_1 , directamente proporcional al logaritmo de la resistividad de las formaciones que se encuentran a una distancia lateral reducida de la sonda. Del mismo modo, los circuitos formadores 29 y 33 están conectados en su salida a los bornes de entrada de un amplificador de sustracción 36 que permite al galvanómetro 37 que le sigue el registro de la función $\text{Log } V'_0/I'_0$ que corresponde a la frecuencia f_2 , directamente proporcional al logaritmo de la resistividad de las formaciones que se extienden sobre una distancia lateral relativamente grande a partir de la sonda.

Los circuitos formadores 28 y 32 atacan, por lo demás, a un amplificador de adición 38 que tiene como misión realizar la función $\text{Log } V_0/I_0$ que corresponde a la frecuencia f_1 y suministrar una señal de error representativa de la diferencia entre la citada función y un valor de referencia. Dicha señal de error manda entonces la ganancia del amplificador 8 actuando sobre la amplitud de la corriente alterna de frecuencia f_1 suministrada a la sonda, de manera que se mantiene constante el producto

400383

20 A



$V_0 \cdot I_0$. De la misma forma, los circuitos formadores 29 y 33 atacan a un amplificador de adición 39 cuya misión es la de realizar la función $\text{Log } V'_0 \cdot I'_0$ que corresponde a la frecuencia f_2 y suministrar una señal de error que manda la ganancia del amplificador 10 de manera que se mantiene constante el producto $V'_0 \cdot I'_0$ a la frecuencia f_2 . Estas disposiciones, que están descritas más en detalle en la patente francesa nº 1 552 081 y su adición nº 2 082 203, aseguran por lo tanto un funcionamiento del aparato a potencia constante, lo que permite la reducción de la dinámica de las señales de medida, reducción de la que se sabe que garantiza una buena precisión de la medida para todos los valores de resistividades, pero también una excelente transmisión en superficie por modulación de frecuencia de las señales medidas.

Se concibe fácilmente que los resultados de la exploración de las zonas situadas a poca distancia de la sonda dependen notablemente de la posición de ésta con respecto al centro del sondeo. Es por esto por lo que es ventajoso montar sobre el cuerpo de la sonda patines articulados que, al venir a aplicarse contra la pared, aseguran el mantenimiento del aparato sensiblemente en el eje del sondeo.

La figura 2, que ilustra este modo de realización, muestra una sonda 40 suspendida en el extremo

400383



de un cable 41 en un sondeo 42 que atraviesa formaciones 43. El cable pasa sobre una polea 44 y se enrolla sobre un tambor 45 que pertenece a la unidad de superficie 46. La sonda 40 está formada por tres secciones 47, 48 y 49.

5 La sección superior 47 contiene los circuitos electrónicos 16 a 21 de la figura 1, mientras que la sección intermedia 48 contiene la red de electrodos. La sección inferior 49 está provista de un cuerpo 50 sobre el cual están articulados cuatro patines de centrado 52 que se separan del citado cuerpo bajo la presión de resortes 53

10 para venir a aplicarse contra la pared del sondeo. El repliegue de los patines sobre la sonda está asegurado por una instalación hidráulica que ocupa la parte superior de la sección 49.

15 Según un modo de realización particularmente ventajoso, que permite un acortamiento notable de la sonda, los electrodos A_2 y A'_2 no están contenidos en la sección intermedia 48, sino formados entonces respectivamente por las secciones superior 47 e inferior 49.

20 El aparato que se acaba de describir mide las resistividades eléctricas de las formaciones que se extienden, a partir de la pared del sondeo, sobre distancias laterales relativamente reducidas y sobre distancias relativamente grandes. Sin embargo, es extremadamente útil

25 medir simultáneamente la resistividad de las zonas muy

400383



próximas a la pared, que son susceptibles de ser lavadas por el filtrado del fluido de sondeo, de manera que se pueda realizar una correlación inmediata entre estas tres medidas. Es por esto por lo que, según el invento, se aso-
5 cia al aparato un dispositivo que realiza una exploración de las formaciones a una distancia muy reducida de la pared pero que sin embargo permanece insensible a la influencia de la torta de barro. Un dispositivo de esta clase puede ser, por ejemplo, del tipo descrito en la patente
10 francesa nº 2 042 977 a nombre de la Solicitante y estar montado sobre un patín de medida unido al cuerpo de la sonda por un brazo articulado de manera que se pone en contacto con la pared.

En un dispositivo de esta clase, un electro-
15 do por puntos central emite, por una parte, una corriente principal que vuelve sobre el cuerpo metálico del patín y, por otra parte, una corriente auxiliar que vuelve a un electrodo concéntrico al electrodo central. Esta circulación de corriente hace aparecer, entre otros dos elec-
20 trodos concéntricos, una diferencia de potencial que se mantiene constantemente a un valor reducido o nulo por subordinación de una de las corrientes principal o auxiliar. De esta forma, se puede conseguir que la corriente auxiliar se propague principalmente en la torta de barro,
25 lo que obliga a la corriente principal a volver sobre el

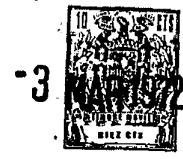
400383



cuerpo del patín siguiendo un trayecto que atraviesa la formación. De este modo, la medida de los efectos asociados a la circulación de la corriente principal da el valor de la resistividad de la zona situada a una distancia muy pequeña de la pared, es decir, de la zona susceptible de ser lavada por el fluido de sondeo. Es importante hacer notar que una medida de esta clase proporciona, por lo demás, debido a la finura de su definición una excelente referencia para la correlación ulterior de varias operaciones sucesivas de exploración del sondeo.

Es particularmente ventajoso, en este caso, adoptar la disposición representada en la figura 2 y descrita más completamente en la patente francesa nº 2 052 062 donde el patín de medida, esquematizado en 54, es llevado por uno de los patines de centrado 52. La unión entre los dos patines está asegurada por una articulación concebida de manera que el patín de medida 54 permanezca constantemente en contacto con las formaciones, incluso si la pared del sondeo presenta irregularidades. Los circuitos asociados al patín 54 están dispuestos en la sección inferior 49 de la sonda. En el modo de realización en el que los electrodos A_2 y A'_2 no se encuentran en la sección intermedia 48, la sección inferior 49 constituye a la vez el electrodo A'_2 y el electrodo de retorno de la corriente principal emitida por el electrodo central del patín

400383



54.

Es evidente que el presente invento no se limita al único modo de realización que se ha representado y descrito a título de ejemplo y que el alcance de la presente patente se extiende también a las variantes de la totalidad o parte de las disposiciones descritas que permanecen en el marco de las equivalencias así como a todas las aplicaciones de tales disposiciones.

10

15

20

25

400383



5

REIVINDICACIONES

10

15

20

25

1.- Aparato para la exploración eléctrica de las formaciones atravesadas por un sondeo que contiene una columna de líquido conductor, que incluye: una red de electrodos repartidos longitudinalmente en el interior de una sonda suspendida de un cable y susceptible de ser desplazada en el interior del sondeo, estando dicha red formada por un electrodo central y por cuatro pares de electrodos, respectivamente cortocircuitados, alineados simétricamente a uno y otro lado de dicho electrodo central a distancias crecientes, denominándose el electrodo central y los electrodos de los pares tercero y cuarto electrodos de corriente, denominándose los electrodos de los pares primero y segundo electrodos de tensión, siendo el espacio entre el electrodo central y los electrodos del cuarto par menor que aquél para el cual estos últimos se consideran como situados eléctricamente en el infinito

23-2-72

- 24 -



400383



con respecto al electrodo central, circuitos de producción de una corriente alterna de frecuencia f_1 , conectados entre los electrodos del cuarto par y uno de los otros dos electrodos de corriente, circuitos de producción de una corriente alterna de frecuencia f_2 , conectados entre uno de los citados electrodos de corriente y un electrodo considerado como situado eléctricamente en el infinito con respecto a la red, un conjunto amplificador montado entre los electrodos de tensión y destinado a realizar un gradiente de potencial sensiblemente nulo, al menos a las frecuencias f_1 y f_2 , entre los citados electrodos de tensión estableciendo una circulación de corriente entre el electrodo central y los electrodos del tercer par, y elementos indicadores para la determinación de los efectos asociados a la circulación de las corrientes de frecuencias f_1 y f_2 y representativos de las resistividades eléctricas de las formaciones que se encuentran respectivamente en zonas que se extienden a distancias relativamente reducidas y relativamente grandes del sondeo, caracterizado porque incluye, además, disposiciones que permiten establecer, a la frecuencia f_2 , un gradiente de potencial de un valor determinado entre los electrodos del tercero y del cuarto par.

2.- Aparato según la reivindicación 1, caracterizado porque el gradiente de potencial entre los



400383



y un amplificador de la corriente de frecuencia f_1 , in-
corporado a la sonda, cuyo transformador de entrada tie-
ne, por una parte, los bornes de su enrollamiento prima-
rio conectados, por medio del cable, a los bornes del
5 enrollamiento secundario del transformador de superficie
y, por otra parte, un punto intermedio del citado enrolla-
miento primario conectado a los electrodos del cuarto
par, y cuyo transformador de salida tiene los bornes de
su enrollamiento secundario conectados a los electrodos
10 del tercero y del cuarto par, teniendo dicho amplificador,
a la frecuencia f_2 , una impedancia de salida tal que rea-
liza, al mismo tiempo, la alimentación de los electrodos
del tercero y del cuarto par con corriente de frecuencia
 f_1 y el establecimiento, a la frecuencia f_2 , de un gra-
15 diente de potencial determinado, eventualmente nulo, en-
tre estos mismos electrodos.

5.- Aparato según la reivindicación 4, ca-
racterizado porque las fuentes de corrientes alternas de
frecuencias f_1 y f_2 incluyen, cada una, un amplificador
20 de ganancia variable que permiten un ajuste de la ampli-
tud de dichas corrientes.

6.- Aparato según las reivindicaciones 4 ó
5, caracterizado porque las citadas fuentes de corrientes
alternas de frecuencias f_1 y f_2 están sincronizadas.

25 7.- Aparato según las reivindicaciones 1 ó

3 MAR 1972

400383

2, o según la reivindicación 4, caracterizado porque las disposiciones para establecer, a la frecuencia f_2 , un gradiente de potencial determinado, eventualmente nulo, entre los electrodos del tercero y del cuarto par incluyen un quinto par de electrodos cortocircuitados, dispuestos simétricamente a uno y otro lado del electrodo central, entre los electrodos de los pares tercero y cuarto, a poca distancia de los electrodos del tercer par, y un amplificador de la corriente de frecuencia f_2 , incorporado a la sonda, cuya entrada está conectada entre los electrodos del cuarto y del quinto par y la salida entre los electrodos del tercero y del cuarto par para suministrarles una corriente de mantenimiento de un gradiente de potencial determinado, eventualmente nulo, entre los electrodos del cuarto y quinto par.

8.- Aparato según la reivindicación 3, caracterizado porque los elementos indicadores incluyen: un amplificador de tensión para la medida de las diferencias de potencial de frecuencias f_1 y f_2 entre un punto que tiene un potencial de referencia y un punto situado en el espacio donde el conjunto amplificador mantiene un gradiente de potencial sensiblemente nulo, un amplificador de corriente para la medida de las corrientes de frecuencias f_1 y f_2 que el citado conjunto amplificador hace circular entre los electrodos del tercer par y el elec



400383



trodo central, un circuito de transmisión hacia la superficie de las tensiones y de las corrientes de frecuencias f_1 y f_2 recogidas por los citados amplificadores de tensión y de corriente, cuatro circuitos detectores de fase situados, en la superficie, a la salida del citado circuito de transmisión para separar las medidas de las corrientes y de las tensiones de frecuencias f_1 y f_2 , dos circuitos de división conectados uno a la salida del circuito detector de fase que suministra la medida de la tensión de frecuencia f_1 y a la salida del citado circuito detector de fase que suministra la medida de la corriente de frecuencia f_1 y que realiza la relación de la citada tensión a la citada corriente, el otro, a la salida del circuito detector de fase que suministra la medida de la tensión de frecuencia f_2 y a la salida del circuito detector de fase que suministra la medida de la corriente de frecuencia f_2 y que realiza la relación de la citada tensión a la citada corriente, y dos registradores conectados cada uno a la salida de uno de los citados circuitos de división.

9.- Aparato según la reivindicación 8, caracterizado porque el citado amplificador de tensión tiene sus bornes de entrada conectados, uno, a los electrodos del segundo par, y el otro, a la armadura del cable.

10.- Aparato según la reivindicación 8, ca-



400383



racterizado porque el citado circuito de transmisión incluye: en la sonda, dos moduladores de frecuencia conectados uno a la salida del amplificador de tensión, y el otro, a la salida del amplificador de corriente y que
5 trabajan respectivamente a frecuencias f_3 y f_4 , y, en la superficie, dos filtros unidos a la salida de los citados moduladores y que dejan pasar uno, las señales de frecuencia f_3 , y el otro, las señales de frecuencia f_4 , y dos desmoduladores conectados cada uno a la salida de uno de
10 los citados filtros.

11.- Aparato según las reivindicaciones 5 y 8, caracterizado porque incluye dos circuitos de multiplicación conectados, uno, a la salida del circuito detector de fase que suministra la medida de la tensión de frecuencia f_1 y a la salida del circuito detector de fase
15 que suministra la medida de la corriente de frecuencia f_1 y que produce una señal de error representativa de la diferencia entre el producto de dicha tensión por dicha corriente y un valor de referencia, y el otro, a la salida del circuito detector de fase que suministra la medida de la tensión de frecuencia f_2 y a la salida del circuito detector de fase que suministra la medida de la corriente de frecuencia f_2 y que produce una señal de error representativa de la diferencia entre el producto de dicha tensión por dicha corriente y un valor de referencia, siendo
20
25



400383

-3



dichas señales de error aplicadas a los amplificadores de ganancia variable de las fuentes de corriente alterna de frecuencias f_1 y f_2 respectivamente, para mandar la ganancia de dichos amplificadores de manera que se mantengan constantes los citados productos.

12.- Aparato según las reivindicaciones 8 u 11, caracterizado porque incluye cuatro circuitos formadores de la función logaritmo insertados entre los circuitos detectores de fase y los circuitos de división y eventualmente los circuitos de multiplicación.

13.- Aparato según una de las reivindicaciones precedentes, caracterizado porque la sonda está provista de patines articulados que permiten realizar su centrado en el interior del sondeo.

14.- Aparato según una de las reivindicaciones precedentes, caracterizado porque incluye, montado sobre el patín, un dispositivo de medida de la resistividad de las formaciones situadas a muy poca distancia de la pared del sondeo.

15.- Aparato según la reivindicación 14, caracterizado porque el citado dispositivo incluye, como órganos esenciales, un electrodo central y un primer electrodo que le es concéntrico, siendo dicho electrodo central susceptible de emitir una corriente principal que vuelve sobre el cuerpo del patín y una corriente auxiliar

400383

-3 MAR 1972



5 que vuelve sobre el citado primer electrodo, y otros dos
electrodos concéntricos al electrodo central, entre los
cuales se mantiene una diferencia de potencial de redu-
cido valor o nula por subordinación de una de las corrien-
tes principal o auxiliar.

16.- Aparato según la reivindicación 15,
caracterizado porque uno de los electrodos del cuarto par
y el cuerpo del patín, sobre el cual vuelve la corriente
principal, están unidos eléctricamente.

10 17.- Aparato para la exploración eléctrica
de las formaciones atravesadas por un sondeo.

Tal y como se ha descrito en la Memoria -
que antecede, representado en los dibujos que se acom-
pañan y para los fines que se han especificado.

15 Esta Memoria consta de treinta y dos hojas
escritas a máquina por una sola cara .

Madrid,

P.A.

-3 MAR 1972

Alberto de Eizaburu
Por Foda.

20

25

RM
23-2-72

- 32 -

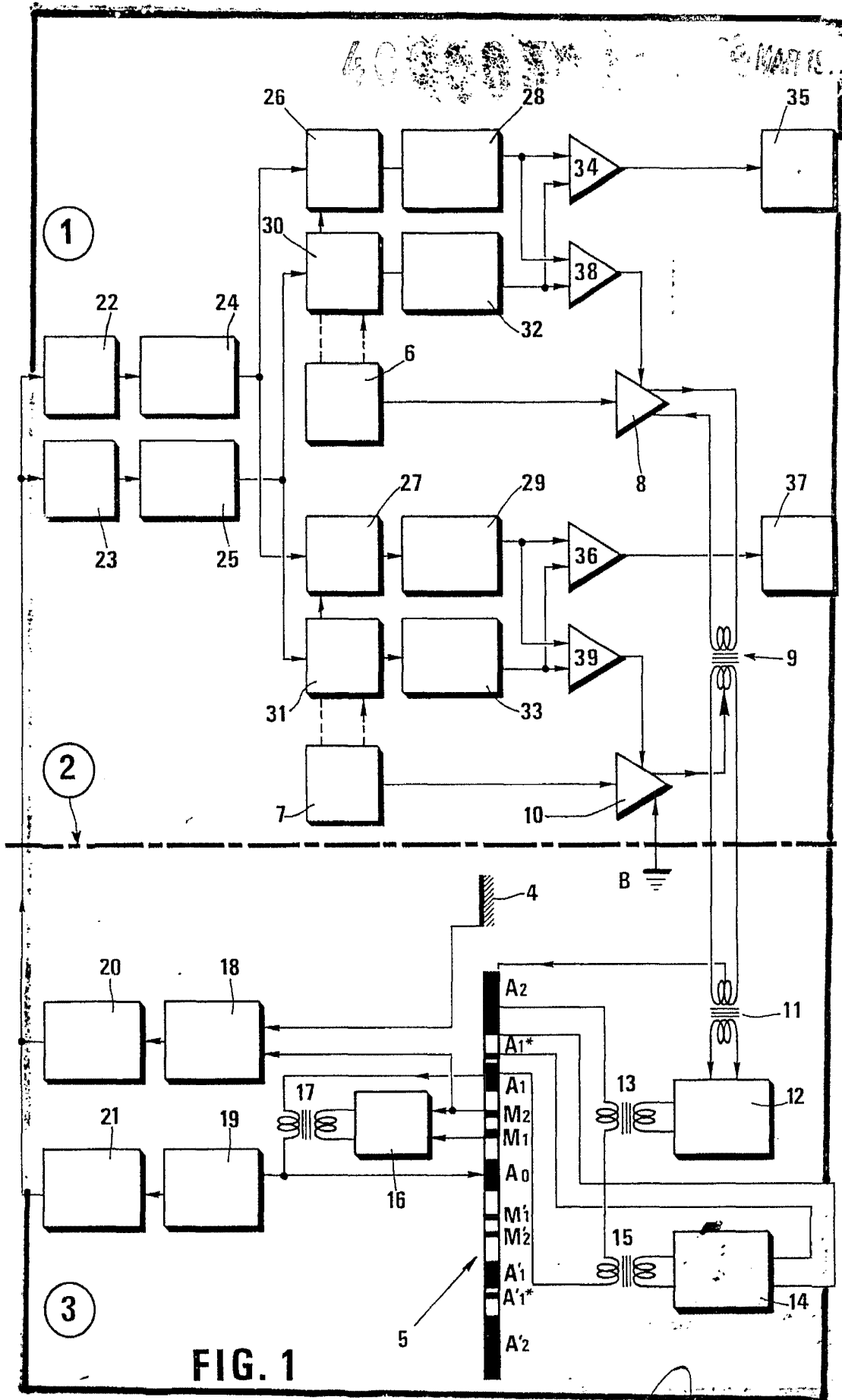


FIG. 1

APPROVED FOR PUBLICATION
For Patent

400383

3 MAR

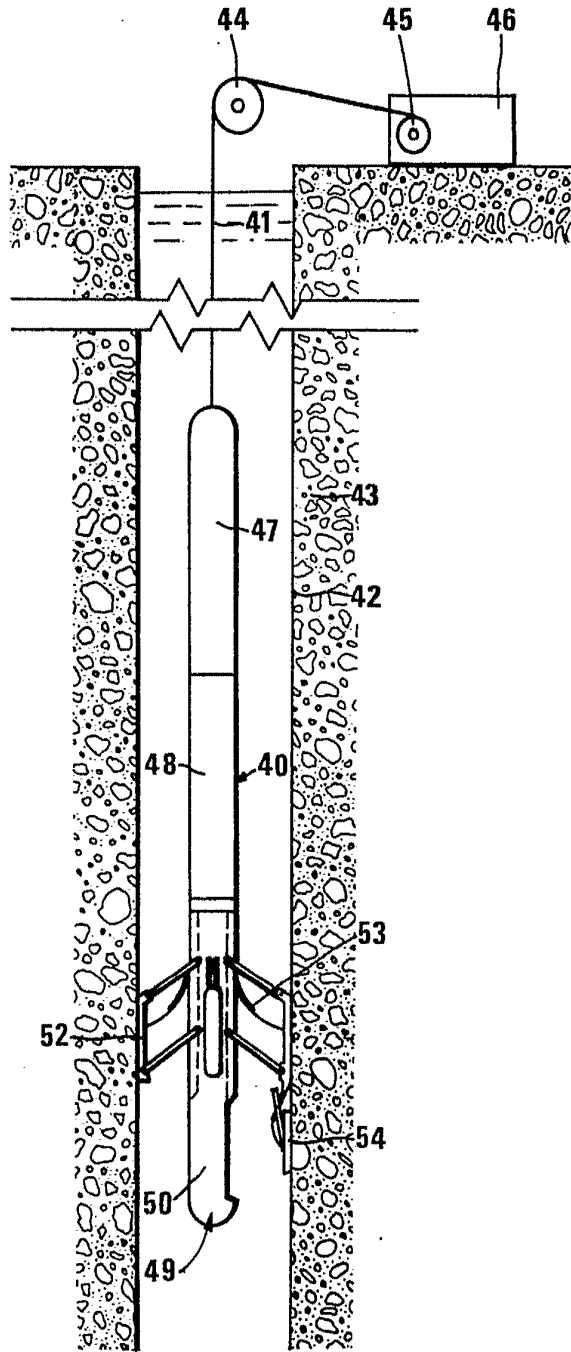


FIG. 2

APR 1953
Per *[Signature]*