

Int. Cl.ª: F15C 3/02



SECCION TECNICA  
CLASIFICACION I. P. C.  
CLASE \_\_\_\_\_  
SUBCLASE \_\_\_\_\_

400366

MEMORIA DESCRIPTIVA

correspondiente a la solicitud de una

PATENTE DE INVENCION

Solicitante: ENVIROTECH CORPORATION

Residencia: 537 West Sixth South, SALT LAKE CITY.  
Utah, USA.

Enunciado: "CONJUNTO DE ACCIONAMIENTO DE AGITADOR".

Prioridad: de la solicitud de patente estadounidense  
No. 120.804 del 4 de Marzo de 1971.

400366



El presente invento se refiere a un conjunto de montaje para agitadores sumergidos del tipo de rastro colgado, tales como los que se utilizan en los depósitos de filtros de tambor, y particularmente el invento se refiere a los conjuntos que pueden ser retirados por fuera del depósito.

Es conocido proporcionar agitadores del tipo de rastro en el depósito de un filtro de tambor giratorio y soportar el rastro debajo del muñón del tambor por un árbol de accionamiento. Los dispositivos de árbol de arrastre han presentado problemas de corrosión porque el árbol y los cojinetes asociados estaban situados debajo del nivel de líquido del depósito. El desmontaje de los dispositivos de árbol de arrastre era difícil debido al espacio de trabajo limitado en el interior del depósito.

Un conjunto mejorado de árbol de soporte y de accionamiento destinado a filtros de tambor incluye un cojinete que se monta en la pared exterior de un depósito de filtro, y un árbol que atraviesa el cojinete para acoplarse con el casquillo de un agitador en el interior del depósito y una manivela en el exterior del depósito. Un dispositivo de fijación atraviesa el árbol para sujetarlo en el casquillo y un dispositivo de desacoplamiento permite el desarme a distancia del conjunto. Una junta del tipo de forro rodea el cojinete y el árbol para protegerlos del contacto con el líquido.

La figura 1 es una vista en perspectiva de un filtro de tambor giratorio que tiene un conjunto de árbol de accionamiento de agitador según el invento;

La figura 2 es una vista en perspectiva en

400366 - 2



despiece del conjunto de árbol de accionamiento de la figura 1;

La figura 3 es una vista en elevación y en sección transversal de una modificación del conjunto de la figura 2;

La figura 4 es una vista en elevación en sección transversal de otra modificación del conjunto de la figura 2;

La figura 5 es una vista en perspectiva de una junta del tipo de forro para conjuntos de acuerdo con el invento; y

La figura 6 es una vista en elevación en sección transversal de la junta del tipo de forro de la figura 5 situada alrededor de un conjunto de árbol de accionamiento.

En la figura 1, un filtro de tambor convencional incluye un tambor cilíndrico 10 soportado por unos muñones 11 y sumergido en un depósito 12 que contiene un lodo de líquido-sólidos que ha de ser filtrado. Un agitador del tipo de rastro 13 se extiende sustancialmente sobre toda la longitud del depósito 12 y es arrastrado de forma que oscile por un árbol 14 que se extiende alrededor de una pared de extremidad 21 del depósito debajo del muñón 11. El árbol 14 gira a lo largo de un arco de aproximadamente  $10^{\circ}$  por medio de una manivela 15 conectada a un brazo 16 sujeto excéntricamente a una rueda 17 accionada por un motor 18. El movimiento pendular del agitador mantiene los sólidos en suspensión en el líquido.

El agitador 13 está soportado por unos brazos 19 que cuelgan de un casquillo sujeto al árbol 14. La sus



5 pensión de los brazos del agitador en un punto situado por debajo del muñón del filtro permite que el agitador describa un arco de radio inferior al radio del tambor de filtro permitiendo así la utilización de depósitos de pequeñas dimensiones.

10 En la figura 2, un cojinete 20 está montado en la parte exterior de la pared de extremidad 21 mediante pernos roscados 37 y 38, por ejemplo, e incluye un cojinete tubular cilíndrico 22 que recibe de manera giratoria el árbol 14. Una extremidad del árbol se acopla con el casquillo 24 del agitador y la otra extremidad se acopla con la manivela 15. El árbol está provisto de unas lengüetas de una sola pieza 26 y 35 en cada extremidad para acoplarse con unos alojamientos 28 y 36 realizados en el casquillo 24 y en la manivela 15 respectivamente, para proporcionar un accionamiento positivo sin aplicar ninguna fuerza al dispositivo que sujeta el conjunto. En variante, el árbol puede estar provisto de ranuras y el casquillo y la manivela pueden estar provistos de lengüetas. La lengüeta 26 puede ser ligeramente cónica a partir de su base hasta su extremidad y los alojamientos pueden tener una superficie inclinada correspondiente para hacer más fácil la introducción de la lengüeta 26 en ellos.

15 En la figura 2, el árbol 14 está conectado al casquillo 24 por los tornillos 29 y 30 que se enroscan en el casquillo. La manivela 15 está sujeta al árbol 14 por unos tornillos 31 y 32 que se enroscan en el árbol 14. Un tornillo 33 está enroscado a través de la manivela 15 para entrar en contacto con la base del alojamiento 27 y un tornillo 34 se enrosca a través de la manivela 15 para

**POOR  
QUALITY**

400366



entrar en contacto con la cabeza del tornillo 33. Si el árbol 14 y la manivela 15 se bloquean conjuntamente, se separan fácilmente por medio del tornillo de presión 34 que separa la manivela 15 del árbol 14. De la misma manera, el tornillo de presión 33 separa el árbol 14 del casquillo 24 después de retirar los tornillos 29 y 30. Toda la operación de desarme se hace desde el exterior del depósito.

En la figura 3, un simple tornillo de fijación 41 se extiende tanto a través de la manivela 15 como a través del árbol 42 y se enrosca en un agujero del casquillo 24. El árbol 42 se acopla con el casquillo y la manivela a manera de machi-hembra, como se describe con relación al árbol 14. Para desacoplar el conjunto, se retira el tornillo 41 y se enrosca un tornillo de presión 45 a través del árbol 42 para que haga presión sobre el casquillo para separar de éste el árbol. Un segundo tornillo de presión 46 permite separar la manivela 15 del árbol 42. El árbol 42 de la figura 3 difiere del árbol 15 de la figura 2 por el número de agujeros de tornillo que lo atraviesan.

En la figura 4, un árbol de conexión 48 tiene un tornillo 50 situado en su centro que se enrosca tanto en la manivela 15 como en el casquillo 24 del agitador para armar conjuntamente el dispositivo. Para desarmar el conjunto, se retira el tornillo 50 y se aprieta un tornillo de presión 51. Esto aplica una presión al casquillo a través de una barra 52 mientras que la manivela 15 y el árbol 48 están mantenidos conjuntamente por un tornillo 53. El diámetro del tornillo de presión 51 es superior al de



5 la barra 52 o del taladro que contiene la barra 52. La manivela 15 y el árbol 48 se separan retirando el tornillo 53 y apretando a continuación el tornillo de presión 51 que se enrosca en la manivela hasta que obligue al árbol a salirse de la manivela.

10 Un forro 80 destinado a facilitar la estanqueidad de las superficies de apoyo del conjunto respecto al líquido se ilustra en las figuras 5 y 6. El forro es un cilindro 56 provisto de un labio 55 en una extremidad abierta y de una extremidad cerrada 57 provista de una ranura 58 que lo atraviesa. El forro está preferentemente hecho de goma o material flexible similar. En la figura 6, el labio 55 está dispuesto entre la porción de pestaña del dispositivo de cojinete 20 y el exterior de la pared 15 21 del depósito de modo que cuando se aprieta la pestaña contra la pared del depósito se obtenga la estanqueidad. El árbol 14 (como en la figura 2) se extiende a través de la ranura 58 acoplándose con el alojamiento 27 del casquillo 24. Al apretar los tornillos (que sujetan el árbol 14 20 en el casquillo 24), el forro 80 funciona como junta e impide que el líquido filtre en la superficie de apoyo entre el árbol 14 y el manguito 22 del cojinete 20. El forro puede ser retirado desde el exterior del depósito.

25 En resumen: La Patente de Invención que se solicita deberá recaer sobre las reivindicaciones siguientes:



REIVINDICACIONES

1. Conjunto de accionamiento de agitador destinado a ser utilizado en un filtro del tipo de tambor (10), teniendo dicho filtro un depósito de filtro (12), unos muñones giratorios (11) y un dispositivo de cojinete (20) montado en la pared externa (21) del depósito (12), estando dicho conjunto de accionamiento de agitador caracterizado por:

(a) un árbol giratorio desarmable (14, 42, 48) que atraviesa dicho dispositivo de cojinete y que está adaptado para acoplarse con el casquillo (24) de un agitador y para arrastrarlo;

(b) un dispositivo de fijación desarmable (29, 30, 41 y 50) que se extiende a través de dicho árbol para sujetar dicho árbol a dicho casquillo;

(c) unos medios (15) para hacer girar dicho árbol; y

(d) unos medios externos (33, 45, 52) para de sacoplar dicho árbol de dicho casquillo.

2. Conjunto según la reivindicación 1, caracterizado porque dicho dispositivo de cojinete incluye una superficie de cojinete cilíndrica (22).

3. Conjunto según la reivindicación 1, caracterizado porque dicho dispositivo de fijación incluye por lo menos un tornillo destinado a enroscarse en dicho casquillo.

4. Conjunto según la reivindicación 1, caracterizado porque dichos medios para hacer girar dicho árbol incluyen una manivela (15), cuya extremidad libre está accionada con un movimiento de vaivén de forma que describa

*ME*

400366



un arco.

5 5. Conjunto según la reivindicación 1, caracterizado porque dichos medios para desacoplar dicho árbol incluyen por lo menos un tornillo de presión que se enrosca en dicho árbol para hacer presión sobre dicho casquillo.

6. Conjunto según la reivindicación 4, caracterizado porque dicha manivela está sujeta en dicho árbol por unos medios de fijación desarmables (31, 32, 41, 53).

10 7. Conjunto según la reivindicación 6, caracterizado además porque incluye unos medios (34, 46, 51) adaptados para desacoplar dicha manivela de dicho árbol.

15 8. Conjunto según la reivindicación 6, caracterizado porque dicho dispositivo de fijación incluye por lo menos un tornillo (41, 50) que atraviesa a la vez dicha manivela y dicho árbol para acoplarse con un orificio roscado en dicho casquillo.

20 9. Conjunto según la reivindicación 6, caracterizado porque dicho dispositivo de fijación (53) sujeta dicha manivela solamente en dicho árbol, y un solo dispositivo de desacoplamiento (51, 52) sirve para desacoplar dicho árbol de dicho casquillo y para desacoplar dicha manivela de dicho árbol.

25 10. Conjunto según la reivindicación 9, caracterizado porque dicho único dispositivo de desacoplamiento está constituido por lo menos por un tornillo de presión (51) que se acopla con unas roscas realizadas solamente en dicha manivela y se acopla con una barra (52) que pasa libremente a través de un orificio realizado en dicho árbol, siendo dicha barra ligeramente más larga que dicho árbol y teniendo dicho tornillo de presión un diámetro li-

30



geramente superior al de dicho orificio.

5 11. Conjunto según la reivindicación 1, caracterizado porque incluye además una junta flexible en forma de forro (56) que se aplica a dicho casquillo y que rodea una porción de dicho dispositivo de cojinete para impedir que el líquido entre en contacto con las superficies de apoyo de dicho árbol y de dicho cojinete.

10 12. Conjunto según la reivindicación 11, caracterizado porque dicha junta tiene un labio (55) en su extremidad abierta adaptado para cerrar herméticamente la parte exterior de la pared del depósito.

15 13. Se reivindica por último, como objeto sobre el que ha de recaer la Patente de Invención que se solicita: "CONJUNTO DE ACCIONAMIENTO DE AGITADOR".

20 Todo conforme queda descrito y reivindicado en la presente Memoria descriptiva que consta de nueve páginas mecanografiadas y dibujos adjuntos.

Madrid, 2 de Marzo de 1972

BERNARDO ENGRÍA

p.p.

20

25

mce

30

400366

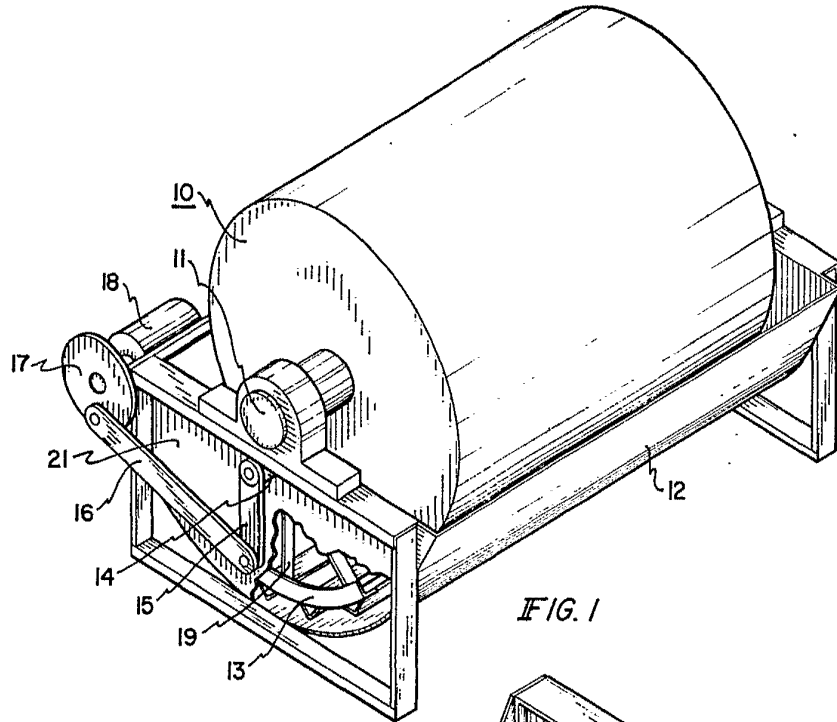


FIG. 1

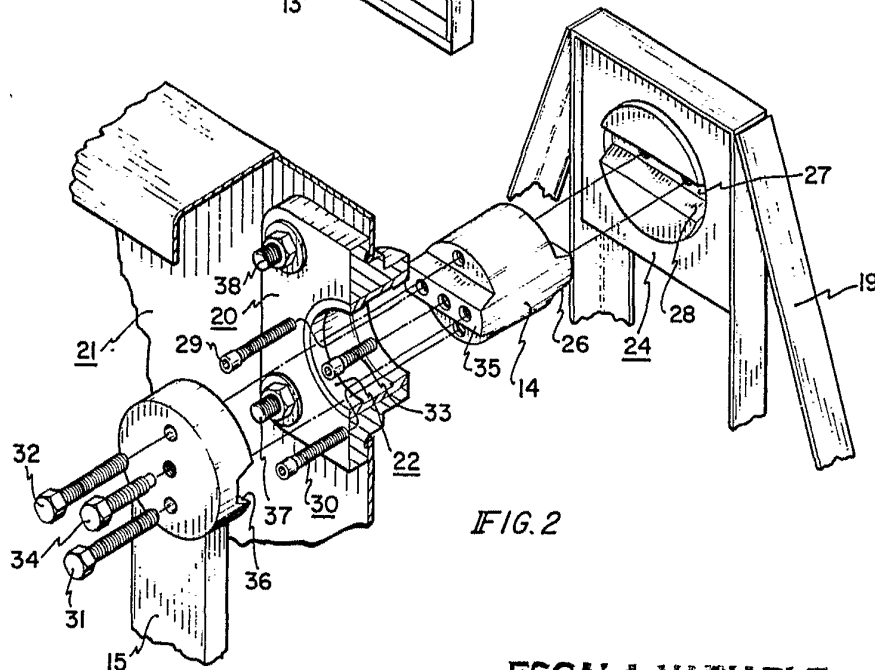


FIG. 2

ESCALA VARIABLE  
MADRID, 2 DE marzo DE 1972  
BERNARDO UNGRÍA  
P. P.

400366

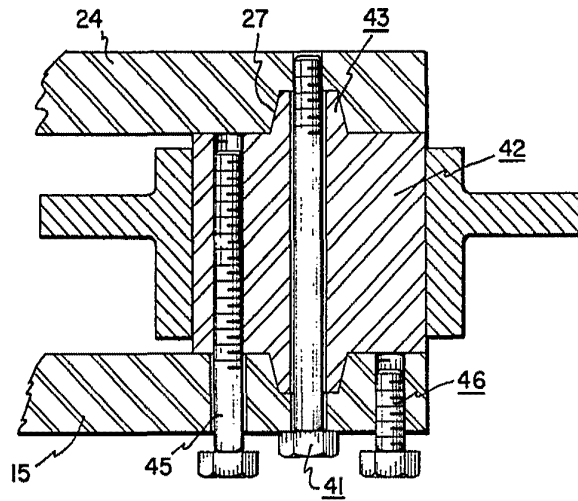


FIG. 3

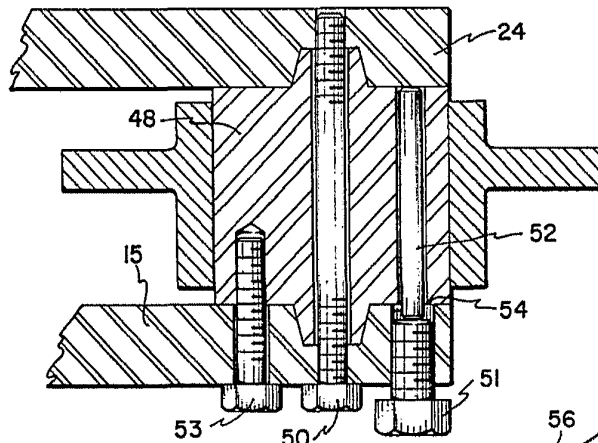


FIG. 4

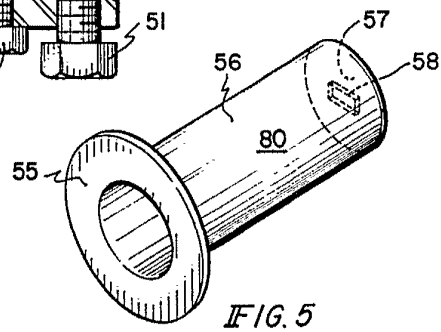


FIG. 5

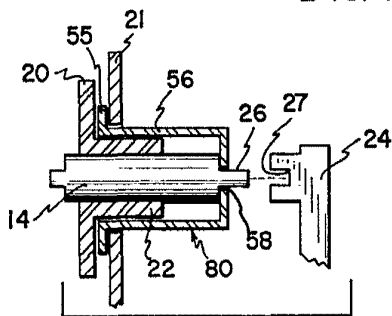


FIG. 6

MARZO 2 1972  
MARZO 2 1972  
MARZO 2 1972