

392985



SECCION TECNICA
CLASIFICACION I. P. C.
CLASE <u>B 31</u>
SUBCLASE <u>B</u>

PATENTE DE INVENCION
por 20 años

por "Un dispositivo para el calibrado y perfilado de cajas cilíndricas para queso en porciones" -----

a favor de Don Alfonso GOMEZ RUEDA, de nacionalidad española, domiciliado en Caballero, 17-19, BARCELONA.

MEMORIA DESCRIPTIVA

En la fabricación de las cajas cilíndricas de cartón para contener queso en bloque o en porciones, se vienen utilizando unas máquinas en las cuales dichas cajas son producidas totalmente y salen de la misma con las dos piezas que las constituyen ya ajustadas entre sí pero sin la pulcritud en el calibrado y perfilado de su zona lateral que se requiere para obtener buenos resultados a los efectos de su perfecto acabado y esmerada presentación en el mercado, por lo que al fin de conseguir tales efectos ha de realizarse en ellas una operación complementaria, manual o mecánica, de calibrado y perfilado en fase aparte de la máquina en que se fabrican, lo que lleva en sí la necesidad de emplear operarios para el traslado de las cajas producidas



por la máquina a otro lugar en el que se opera tal calibrado y refinado y para realizar estas operaciones si se hacen manualmente o bien a un gasto de fuerza motriz independiente de aquel de la máquina principal cuando se hacen mecánicamente, todo lo cual repercute en encarecimiento del coste de las cajas.

El fin de la presente invención es remediar estos inconvenientes aportando un dispositivo para el calibrado y perfilado del lateral de las cajas que opera conjuntamente con la máquina que las fabrica constituyendo en el proceso de fabricación una fase más sincronizada con el ciclo de fases de producción que realiza dicha máquina en la secuencia de operaciones, evitándose así el tiempo pasivo de traslado de las cajas para la ejecución aparte de su calibrado y perfilado y reduciendo el tiempo útil de estas operaciones, que se realizan contemporáneamente, y la mano de obra.

El objeto de la presente invención lo constituye pues un dispositivo para el calibrado y perfilado de cajas cilíndricas, especialmente aquellas destinadas a contener quesos en bloque o en porciones, esencialmente caracterizado por el hecho que consiste en un complejo que comprende una vía de deslizamiento que por un extremo comunica y viene coplanada con el plano receptor de la máquina que produce las cajas, en el cual estas van siendo despachadas cíclicamente finalizada la última fase operante de esta máquina, y por el otro extremo comunica con un órgano receptor de las cajas provisto de aberturas opuestas respectivamente destinadas una a permitir el paso de un pistón de compresión accionado por el brazo o brazos de una excéntrica sincronizadamente movida por la propia máquina productora y la otra a comunicar

392985



- 3 -

5 con un cilindro hueco calentador cuyo diámetro interno es igual, o aproximadamente, al diámetro externo de las cajas, coaxialmente situado respecto a dicho pistón de compresión y del que parten sendos brazos fijos de soporte y guía de las cajas en el mismo dispositivo tratadas.

10 La descripción de un caso de ejecución práctica de un dispositivo constituido según el objeto de la patente, dada solamente a título de ejemplo sin carácter alguno limitativo, con relación al adjunto dibujo, en el que se representa dicho caso en forma esquematizada, permitirá hacerse perfecto cargo de que consiste así como de su funcionamiento y ventajas con él obtenidas.

15 Como puede apreciarse perfectamente en el dibujo, el dispositivo de que se trata está compuesto de una vía 1 de deslizamiento que por un extremo viene en comunicación y coplanada con el plano despachador de cajas de la máquina productora de estas (no representada) y por el otro extremo deriva hacia el interior de un órgano receptor 2 de cajas, sostenido por un apoyo 3, en el que actúa un pistón de compresión 4 accionado por el brazo 5 de una excéntrica 6 movida sincronizadamente con y por la propia máquina productora de las cajas, al frente del cual y axialmente a él situado hay un cilindro hueco calentador 7, calentado por resistencias eléctricas, colocadas en manguitos 8, del cual parten sendos brazos fijos 9, que forman una vía de soporte y guía, sostenidos por un apoyo 10, estando 20 el cilindro hueco calentador calibrado de modo que su diámetro interno es igual, o aproximadamente, al diámetro externo de las cajas a calibrar y perfilar.

25



- 4 -

Las cajas 11, procedentes del plano despachador de cajas de la máquina productora de éstas, pasan intermitentemente a la vía 1 y, empujándose según se van colocando en ésta, se deslizan por la misma hacia el interior del órgano receptor 2 que las recibe en posición vertical coaxialmente colocadas con relación al cilindro hueco calentador 7 y al pistón 4 de compresión, entre estos, de modo que al ser actuado sincronizadamente éste con la máquina productora y movido por ésta a través de la excéntrica 5,6, va empujando cada caja hacia el interior del cilindro hueco calentador de manera que éstas se ven obligadas a recorrerlo ajustadamente sufriendo los efectos de calentamiento en su zona lateral por los que todo defecto periférico o variación diametral anormal que pueda presentar dicha zona es corregida, saliendo del tubo o cilindro hueco la caja, así perfectamente calibrada y perfilada, para pasar a la vía que forman los brazos 9 de donde son apartados ya acabados por el operario para su almacenamiento o uso.

De la descripción dada resulta que el dispositivo según la presente invención permite conseguir además de unas notables ventajas a los efectos de calibrado y perfilado de las cajas cilíndricas, también una notable reducción del coste de las mismas debido al hecho que tales operaciones se realizan contemporáneamente en una fase activa más de la secuencia del ciclo operativo de la máquina que produce las cajas, suprimiéndose el tiempo pasivo que era necesario para el traslado de las cajas desde esta máquina al lugar en el que se realizaban dichas operaciones de



calibrado y perfilado.

N O T A

Por la patente de invención a que se refiere la presente memoria descriptiva se REIVINDICA la propiedad y la explotación exclusiva de:

- 5 1.- Un dispositivo para el calibrado y perfilado de cajas cilíndricas para queso en porciones, y similares, esencialmente caracterizado por el hecho de estar constituido por un complejo que comprende una vía de deslizamiento que por un extremo comunica y viene coplanada con el plano receptor de la máquina que produce
- 10 las cajas, en el cual estas van siendo despachadas oñicamente finalizada la última fase operativa de esta máquina, y por el otro extremo deriva, hacia el interior de un órgano receptor; el cual órgano está provisto de aberturas opuestas respectivamente destinadas una a permitir el paso de un pistón de compresión
- 15 accionado por el brazo o brazos de una exoéntrica sincronizada- mente movida por la propia máquina productora y la otra a comuni- car con un cilindro hueco calentador cuyo diámetro interno es igual, o aproximadamente, al diámetro externo de las cajas, coaxialmen- te situado respecto a dicho pistón de compresión y del que parten
- 20 sendos brazos fijos de soporte y guía de las cajas en el mismo dispositivo tratadas, de modo que al venir cada caja dentro del órgano receptor queda colocada en posición coaxial con el cilin- dro hueco y el pistón de compresión y presionada por éste intro- ducida dentro de aquel para ser calentada durante su paso por el
- 25 interior y salir del mismo sobre los brazos de soporte y guía de los que es apartada ya acabada.

ME

392985

19



- 6 -

2.- Un dispositivo tal como el especificado en 1, caracterizado por el hecho que su funcionamiento viene accionado por la propia máquina que produce las cajas y opera como una fase activa más del ciclo de operación de ésta.

5 3.- "Un dispositivo para el calibrado y perfilado de cajas cilíndricas para queso en porciones".

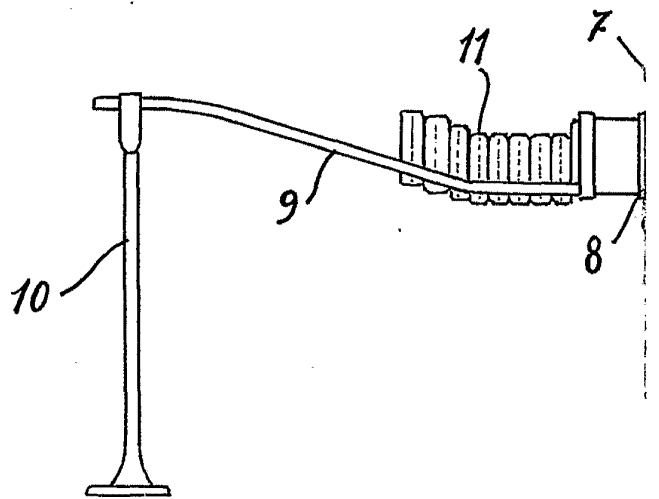
Consta la presente memoria descriptiva de seis hojas foliadas escritas por una sola cara.

Barcelona, 19 de Junio de 1971.

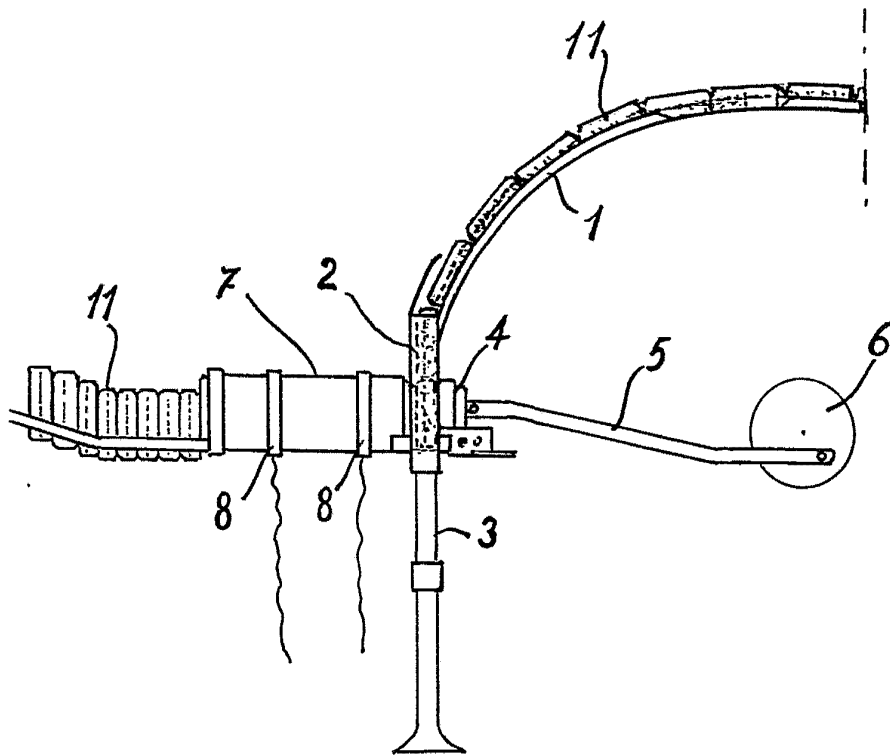
ME

D. ALFONSO GOMEZ RUEDA

392085



392985



STÁTNÍ ÚŘAD PRŮMYSLŮVÝ SOUVISLIVÝ
Převzaté z č. 371/1971