

JE.



389943

SECCION TECNICA
CLASIFICACION L.P.C.
CLASE <u>A01</u>
SUBCLASE <u>M</u>

C E R T I F I C A D O D E A D I C I O N

a favor de

DON AMADO ALSINA SOLER, de nacionalidad española, domiciliado en C. Fernando Puig, nº 15 - BARCELONA, - - -

por:

"Mejoras en el objeto de la patente principal nº 354.653, por: "Máquina para quemar rastrojos, hierbas, insectos, y tierras de labor".

M e m o r i a d e s c r i p t i v a .

El presente certificado de adición se refiere a unas mejoras llevadas a cabo en el objeto de la patente principal nº 354.653, concedida el 20 de febrero de 1969,



por: "máquina para quemar rastrojos, hierbas, insectos y tierras de labor", con la aplicación de las cuales a dicha máquina se obtienen importantes ventajas de orden funcional y práctico principalmente.

5 En efecto, la maquina objeto de la patente principal, venía integrada por una estructura provista de medios para facilitar su desplazamiento y arrastre sobre el terreno, bien por tracción manual o mecánica, con la incorporación de un sistema independiente de combustión y de producción de una o varias llamas dirigidas sobre la superficie del terreno durante el desplazamiento de la máquina.

10 Además, la precitada máquina disponía de unos quemadores, en forma de boquillas de tipo doble, principalmente, asociados a unos soportes con ruedas, que eran los que mantenían la llama a la misma distancia del suelo constantemente, presentando esta estructuración un inconveniente en cuanto a la complicación de fabricación y al gran peso que ello suponía, redundando ambas características en que la máquina en conjunto resultaba cara, amén de pesada.

15 El presente certificado de adición, elimina los inconvenientes apuntados, dando a conocer una variante de realización en dicha máquina, tendente a su simplificación suma, proveyendo a tal efecto, que los quemadores vayan asociados directamente sobre el bastidor o chasis de la máquina, sin interposición de soportes rodantes, consiguiendo con ello una gran economía así como una mayor ligereza a la máquina.

20 A continuación se describe más detalladamente la máquina en cuestión, objeto del presente certificado de adi-



ción, haciendo referencia a los planos adjuntos, en los que se representa un ejemplo de realización de la misma.

En dicho dibujo:

5 La figura 1 es una vista en alzado lateral de la máquina en cuestión, a la que se han incorporado las presentes mejoras.

La figura 2 se corresponde con una vista en planta de la misma máquina, también dotada de las mejoras referidas.

10 La figura 3 muestra por último otra vista en planta de la máquina, cuando es de tipo múltiple y dispone de una armazón apropiada para ser transportada mecánicamente mediante un tractor o similar.

15 Según tales figuras, las mejoras en el objeto de la patente principal nº 354.653 por "máquina para quemar rastrojos, hierbas, insectos y tierras de labor", objeto de la presente invención, consisten esencialmente en el hecho de constituir la máquina referida a base de una armazón integrada en el caso de acarreo manual, por un par de largueros -1- y -2-, provistos de apropiadas empuñaduras -3-, e inflexionados hacia su zona media, para solidarizarse con los cojinetes -4- de las ruedas -5- para el transporte de la máquina, llevando tales largueros un travesaño horizontal -6- en donde se sitúa hacia arriba un cajeadado -7- para alojamiento del depósito -8- de combustible, que queda así situado sobre el eje de las ruedas -5-, y rematándose los mismos largueros -1- y -2- por sus extremos delanteros en un acodamiento -9- hacia abajo al que mediante tirantes -11- se asocia una barra transversal -12- que sirve de pie

20

25



de apoyo delantero de la máquina y protege al propio tiempo a las boquillas -13- por donde salen las llamas -14-.

5 Tales boquillas o mecheros van relacionadas con el depósito de combustible a través de una conducción -15-, -15a- -15b-, -15c-, que arrancando de las mismas boquillas confluyen en un distribuidor -16-, desde donde a través de otra conducción -17- llegan al regulador -18- y válvula -19- asociadas al mismo depósito de combustible -8-.

10 Por otra parte, también es factible el carácter múltiple de la máquina, tal y como se representa en la figura 3, en la que el chasis o bastidor viene integrado por un par de largueros laterales -1a-, -2a-, confluyentes a través de sendas acodaduras -20- y -21- en un núcleo -22- para acoplamiento al tractor o similar, disponiendo de
15 otros largueros intermedios de refuerzo -23-, -23a-, -23b-, entre cada dos de los cuales se sitúa un cajeadado -24- para los correspondientes depósitos -8-, cada uno de los cuales lleva los medios indicados de válvula -19- regulador -18-, distribuidor -16-, rematándose en la pluralidad de boqui-
20 llas -13-, existiendo igualmente la barra transversal -12- que procura el apoyo delantero de la máquina, y protege a los quemadores -13- de entrar en contacto con el suelo cuando la máquina está en reposo.

25 Debe entenderse que en la aplicación práctica de esta máquina, podrán variar todos aquellos detalles de construcción que no alteren las características esenciales de la misma, las cuales se resumen a continuación.



N O T A

Se reivindica como objeto de este certificado de adición:

5 1.- Mejoras en el objeto de la patente principal nº 354.653, por "máquina para quemar rastrojos, hierbas, insectos y tierras de labor", caracterizadas esencialmente por disponer los mecheros quemadores del combustible directamente sobre un soporte transversal montado entre los extremos de los largueros del bastidor de la máquina, 10 en combinación con una barra transversal situada por detrás y a un nivel inferior al de dichos quemadores, que evita el contacto de los mismos con el suelo y que actúa además de pie de apoyo de la máquina en reposo, y porque la plataforma de soporte de los depósitos de combustible se sitúa 15 sobre el eje de las ruedas de la máquina, de manera que la vertical del centro de gravedad del conjunto de la máquina pase lo más cerca posible de dicho eje.

20 2.- Mejoras en el objeto de la patente principal nº 354.653 por: Máquina para quemar rastrojos, hierbas, insectos y tierras de labor.

Esta memoria consta de cinco páginas escritas por una sola cara.

BARCELONA, 27 de Marzo de 1971.

P. A.

ME

389943



27 MAR. 1917

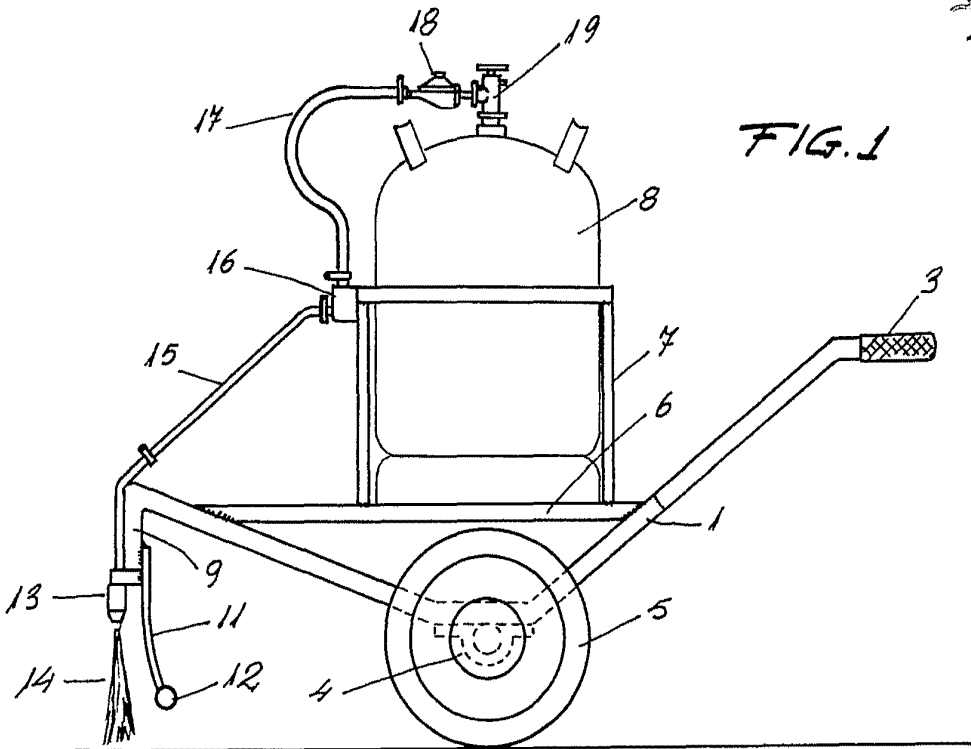


FIG. 1

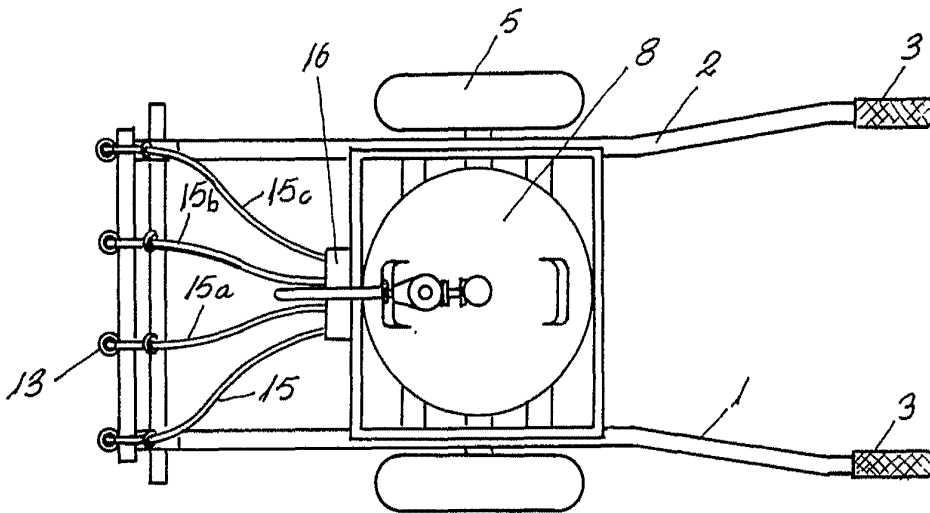


FIG. 2

POR AUTORIZACION

[Handwritten signature]

389943

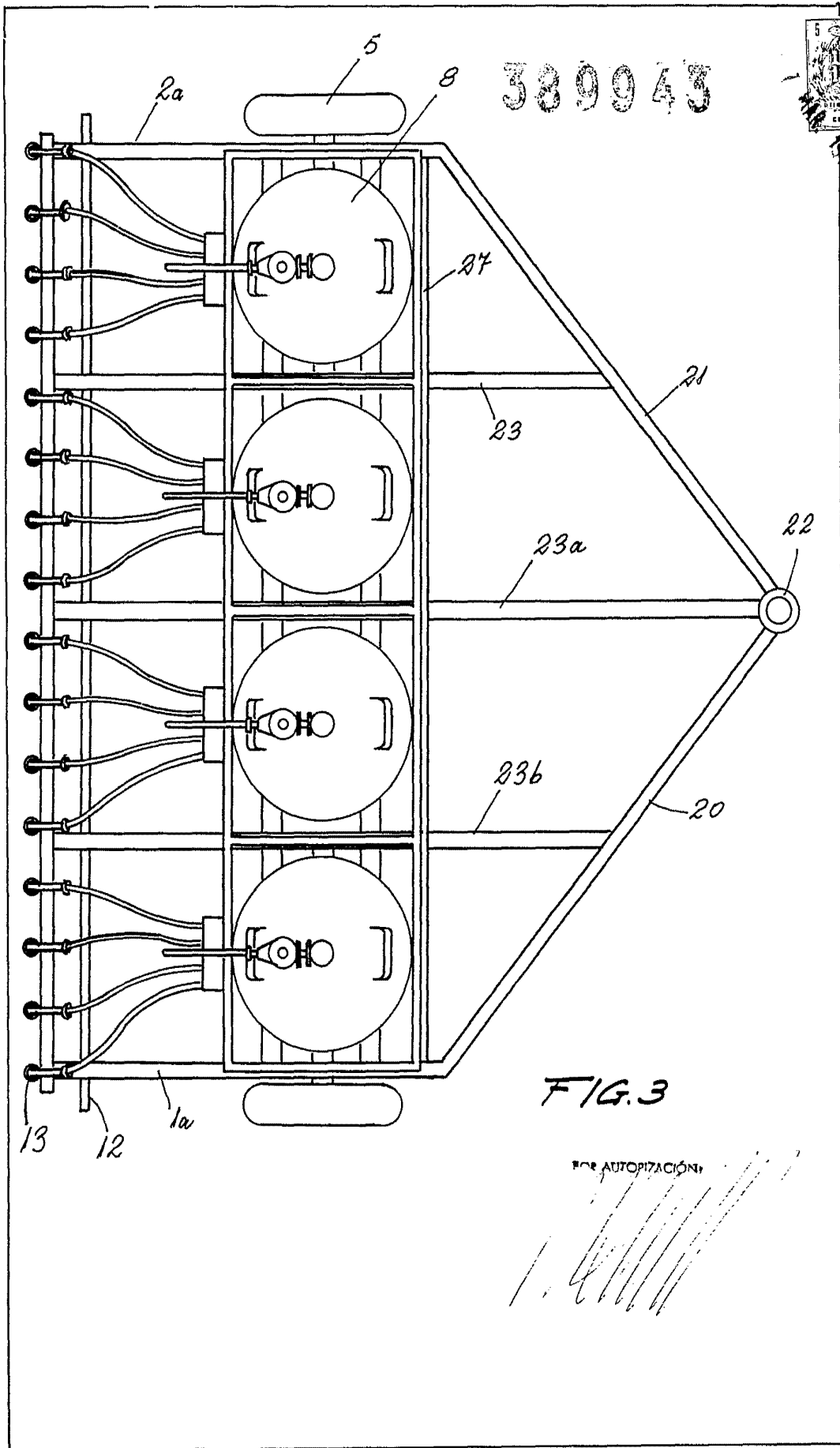


FIG. 3

POR AUTORIZACIÓN

[Handwritten signature]