

25



389940

389940

SECCION TECNICA	
CLASIFICACION I. P. C.	
CLASE	E 02
SUBCLASE	E

PATENTE DE INTRODUCCION

por 10 años

por "UNOS PERFECCIONAMIENTOS EN LOS SISTEMAS ARTICULADOS DE CUCHARAS CARGADORAS, a favor de D. Francisco REIXACH Peiró, de nacionalidad española, domiciliado en GRANOLLERS (Barcelona) - Alfonso IV, 10.

=====

MEMORIA DESCRIPTIVA

La presente Patente de introducción da a conocer unos perfeccionamientos en las cucharas articuladas aplicables a máquinas cargadoras, especialmente de tipo compensado.

5. Los perfeccionamientos objeto de la presente Patente de introducción resuelven de modo satisfactorio la articulación de la cuchara de la máquina cargadora, de modo que resulta un movimiento compensado de modo correcto en cuanto a su desplazamiento de levantamiento y descenso con respecto a la horizontal, implicando ello la recogida de la carga y descarga posterior con el sólo movimiento de elevación o descenso de los brazos articulados.

15. Fundamentalmente, los presentes perfeccionamientos se refieren también a la constitución misma de los brazos articulados, mediante sistemas tubulares de sección rectangular que les confieren una elevada resistencia y que sin embargo

389940

25



poseen una considerable ligereza.

De modo esencial, los presentes perfeccionamientos prevén la construcción de los brazos articulados mediante un elemento principal acodado formado por dos extremidades en ángulo entre sí de estructura tubular, uno de los cuales resul-

5.

ta articulado en un extremo al armazón de la máquina, comportando además un sistema de cartelas inferiores para recibir unos brazos de recubrimiento del tubo inferior, los cuales se articulan a su vez en sendos triangulos intermedios en la zona del codo, en los cuales resultan articulados los dos cilindros de accionamiento, cada uno de ellos paralelo a uno de los brazos principales integrantes del elemento en ángulo. La cuchara queda articulada al extremo de uno de los brazos del elemento en ángulo y asimismo al extremo de unas bieletas que están articuladas en el propio eje, en el cual actúa el vástago del cilindro hidráulico superior. Unos brazos intermedios conectan las bieletas dichas con la zona extrema de los brazos superiores del elemento angular.

10.

Para su mejor comprensión, se adjuntan a título de ejemplo, unos dibujos explicativos de los perfeccionamientos objeto de la presente Patente.

15.

20.

La figura 1 es una vista en alzado con una sección parcial que representa los perfeccionamientos objeto de la Patente.

25.

Las figuras 2 y 3 son sendas secciones en detalle por los planos de corte A-A y B-B de la figura 1.

30.

Tal como se representa en las figuras, los perfeccionamientos objeto de la presente Patente comportan la constitución de un elemento fundamental en ángulo cuyos brazos -1- y -2- están unidos en una zona común formando un elemento con un ángulo obtuso, siendo la estructura en cada uno de sus brazos de tipo tubular, como se representa en la pequeña sección adyacente a



389940

la figura 1.

Los elementos inferiores -2- se articulan en un eje horizontal -3-, representado de puntos en la figura 1, mientras que los elementos -2- se articulan por su extremo y mediante 5. ejes -4-, en las cartelas inferiores de la cuchara cargadora -5-.

Según los presentes perfeccionamientos se consigue la compensación del movimiento de la cuchara -5- combinado con el desplazamiento angular del conjunto de brazo tubular, mediante la disposición de un sistema articulado que comprende unos bra- 10. zos de recubrimiento -6- de sección transversal en U que recubren parcialmente los elementos -1- y que se articulan inferiormente según los ejes -7-, en las cartelas inferiores -8-. Dichos elementos de recubrimiento -6- quedan acoplados asimismo mediante ejes -9-, a unos triángulos intermedios -10-.

15. El sistema motriz comprende un conjunto de dos cilindros hidráulicos -11- y -12-. El primero de ellos está articulado en el armazón de la máquina por la parte del cuerpo y su vástago queda articulado en el eje -13-, sobre los triángulos intermedios -10-, al propio tiempo que los cilindros -12- resultan articulados por su cuerpo, sobre un eje -14- de los propios 20. triángulos intermedios, mientras que sus vástagos quedan articulados en el eje -15-, en bielas -16- que asimismo se articulan en los ejes -17-, en la parte inferior de la cuchara -5-.

25. La conexión entre el extremo del brazo -2- y las bielas -16- se establece por medio de unas bielas acodadas intermedias -18- articuladas en un eje -19- de la zona extrema del brazo -2- y en el propio eje -15- de articulación de las bielas -16- con el extremo del vástago del cilindro -12-.

30. La disposición de tuberías hidráulicas aprovecha también la circunstancia de que el brazo de recubrimiento -6- posee una zona de alojamiento fácil para las tuberías interiores

25 MAR



389940

rígidas, acoplándose mediante tuberías flexibles -20- y -21-, los elementos fijos con el brazo dicho de recubrimiento y el cilindro superior -12-.

5. El montaje previsto en los presentes perfeccionamientos es doble en el sentido de que la cuchara -5- resulta soportada por dos sistemas de brazos angulares tal como los representados, duplicándose igualmente el conjunto de órganos motrices y de articulación.

10. Los perfeccionamientos objeto de la presente Patente son especialmente aplicables a máquinas auto-propulsadas del tipo de tractores especiales, acoplándose a fuertes refuerzos montados lateralmente en el tractor de modo rígido.

15. Todo cuanto no afecte, altere, cambie o modifique la esencia de los perfeccionamientos descritos, será variable a los efectos de la actual Patente.

N O T A.

Se reivindica como objeto de esta Patente de invención:

20. 1.- Unos perfeccionamientos en los sistemas articulados de cucharas cargadoras, caracterizados por la constitución de los sistemas de articulación de la cuchara cargadora, mediante dos brazos articulados de estructura general acodada y de sección transversal tubular, los cuales se articulan por un extremo de uno de sus brazos en ejes montados en el armazón del tractor portador mientras que por el otro extremo se articulan en la cuchara y, con intermedio de bieletas intermedias, al sistema motriz de la propia cuchara, acoplándose los cilindros hidráulicos de modo que el que está articulado de modo indirecto a la cuchara, queda asimismo articulado por un extremo a unos triángulos intermedios de interconexión con el segundo cilindro, acoplado a su vez al armazón de la máquina.

ME



- 2.- Unos perfeccionamientos en los sistemas articulados de cucharas cargadoras, según la reivindicación anterior, caracterizados porque paralelamente a los brazos tubulares inferiores del sistema angular quedan acoplados
5. unos elementos de sección en U articulados por ambos extremos y susceptibles de superponerse parcialmente a dichos brazos tubulares inferiores, comportando además interiormente los elementos hidráulicos rígidos y articulándose, por un extremo, a unas cartelas inferiores que están acopladas al
10. eje de articulación del brazo tubular inferior y por su parte alta, a sendos triángulos de articulación del cilindro hidráulico inferior y del cilindro hidráulico superior.

- 3.- Unos perfeccionamientos en los sistemas articulados de cucharas cargadoras, según las reivindicaciones anteriores, caracterizados porque los cilindros hidráulicos superiores quedan articulados por sus vástagos, en las bieletas articuladas a su vez en la cuchara, a la vez que en el eje intermedio de articulación entre vástago y bieletas se articulan asimismo sendos brazos unidos a ejes transversales
15. de la parte próxima al extremo de los brazos tubulares superiores de los elementos principales de articulación.
- 20.

Sean cuales fueren las circunstancias que concurren en la esencialidad de la Patente de introducción, definida en las anteriores reivindicaciones, cuyo objeto es:

25. 4.- "UNOS PERFECCIONAMIENTOS EN LOS SISTEMAS ARTICULADOS DE CUCHARAS CARGADORAS.

Consta la presente memoria de seis hojas foliadas, mecanografiadas por una sola cara y de los dibujos unidos a

ME

389940

25



la misma.

Barcelona, 25 MAR. 1971

P.A. de D. Francisco REIXACH Peiró,

ALFONSO DURÁN

p. p.

Fdo.: Luis Durán Benejam

ME

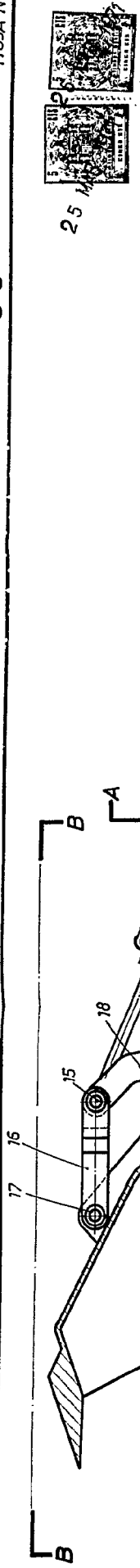
JR/pc.

389940

D. FRANCISCO REIXACH PEIRÓ

389940

2 HOJAS
HOJA Nº 1



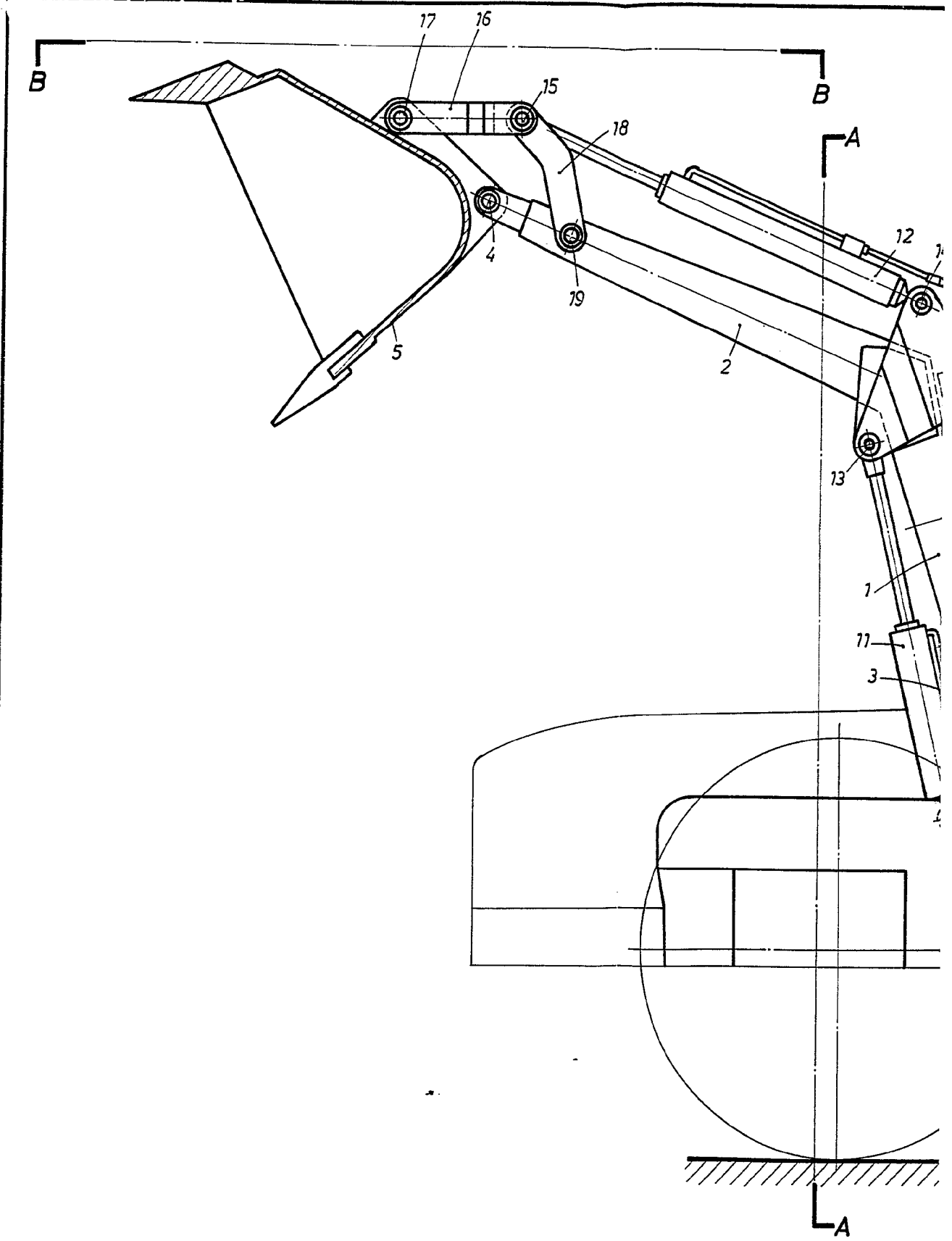
BARCELONA, 25 MAR. 1971

P. A.
ALFONSO DURAN
P. P.

Alfonso Duran
Fdo. Luis Durán Benjumea

ESCALA VARIABLE

FIG. 1

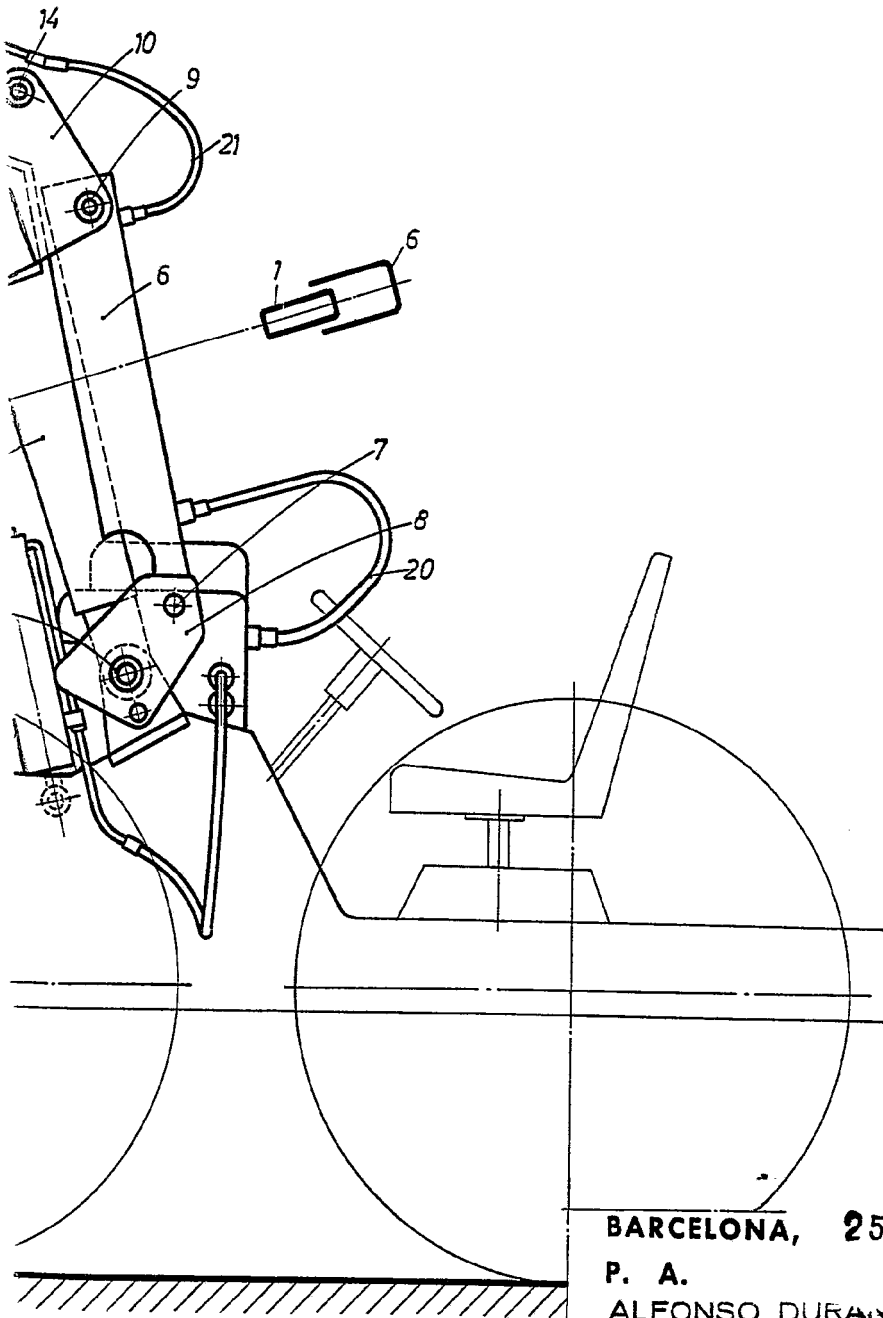
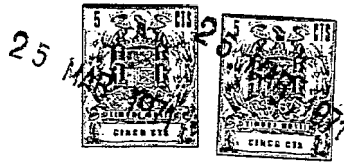


ESCALA VARIABLE

FIG. 1

389940

2 HOJAS
HOJA Nº1



BARCELONA, 25 MAR. 1971

P. A.
ALFONSO DURÁN
P. P.

Alfonso Durán
Fda. Luis Durán Benerjón

389940

389940

2 HOJAS
HOJA Nº 2

D. FRANCISCO REIXACH PEIRÓ



A-A

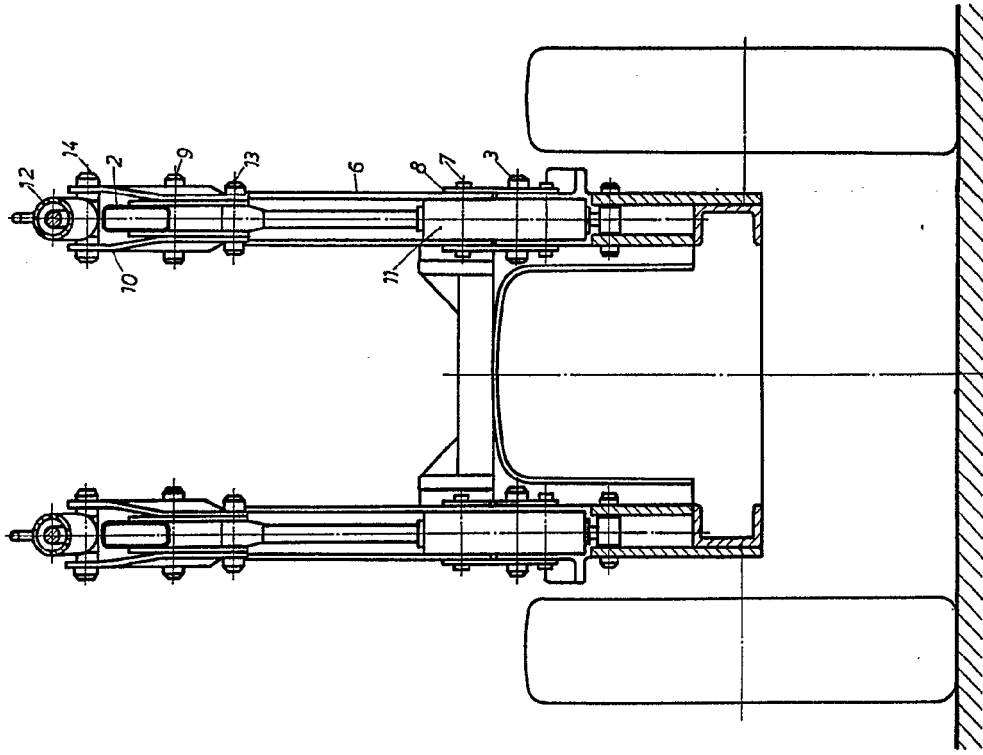


FIG. 2

B-B

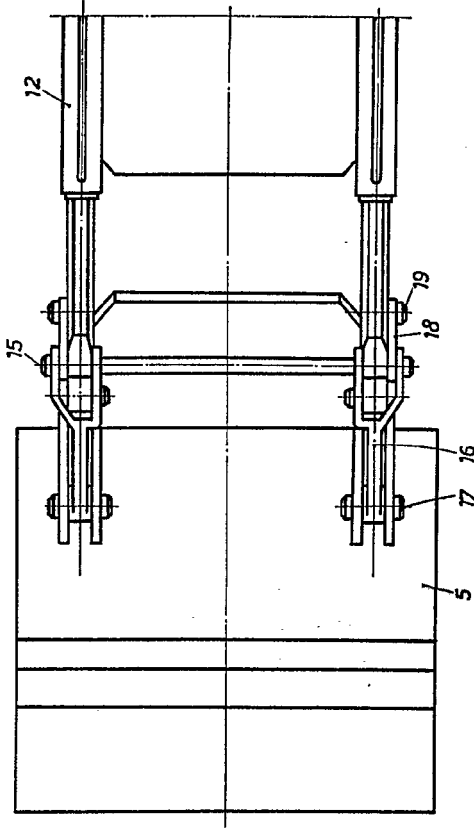


FIG. 3

BARCELONA, 25 MAR. 1971

P. A.
ALFONSO DURÁN
P. P.

Fdo: Luis Durán Benejama

ESCALA VARIABLE

D. FRANCISCO REIXACH PEIRÓ

A-A

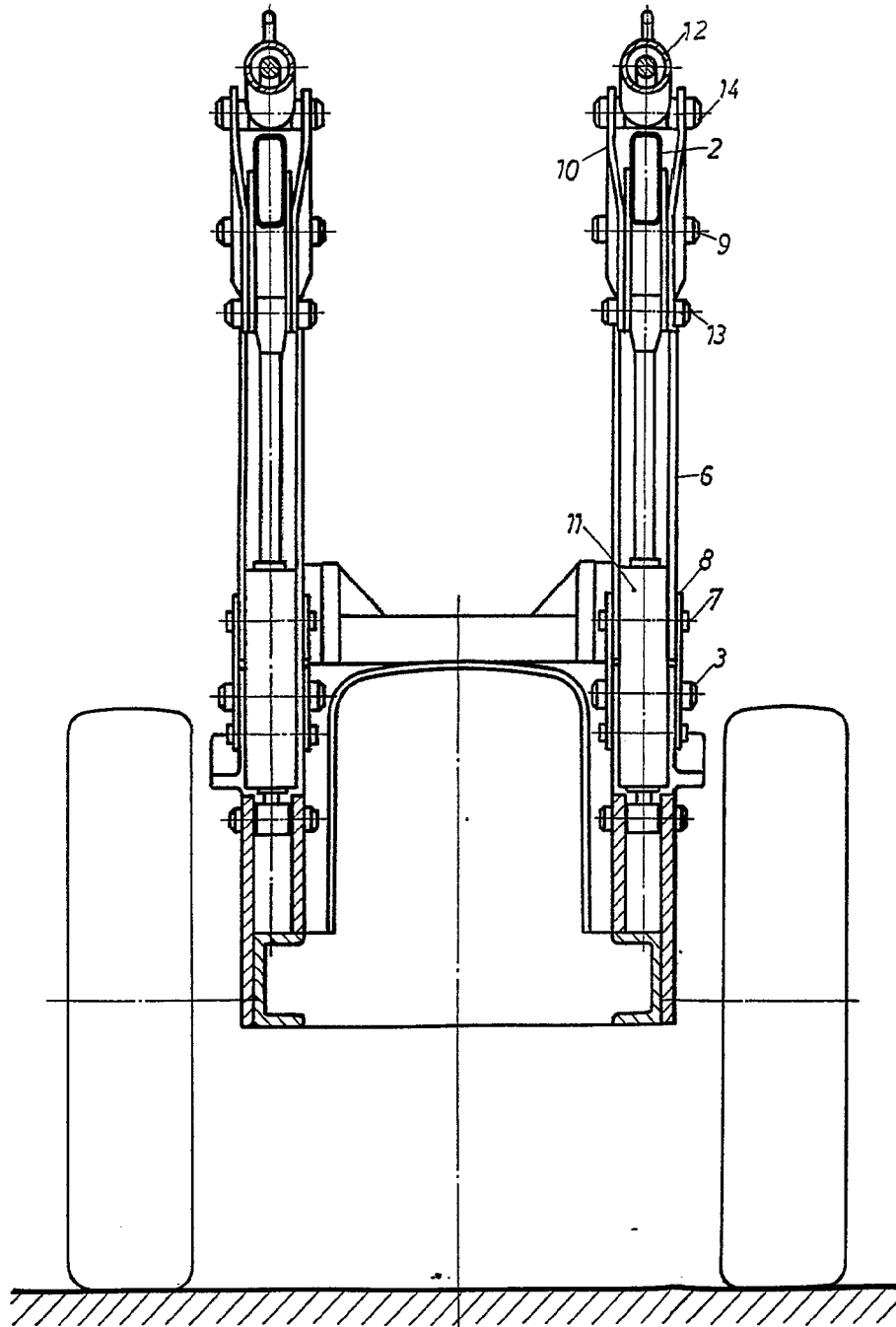


FIG. 2

ESCALA VARIABLE

389940

2 HOJAS
HOJA Nº 2

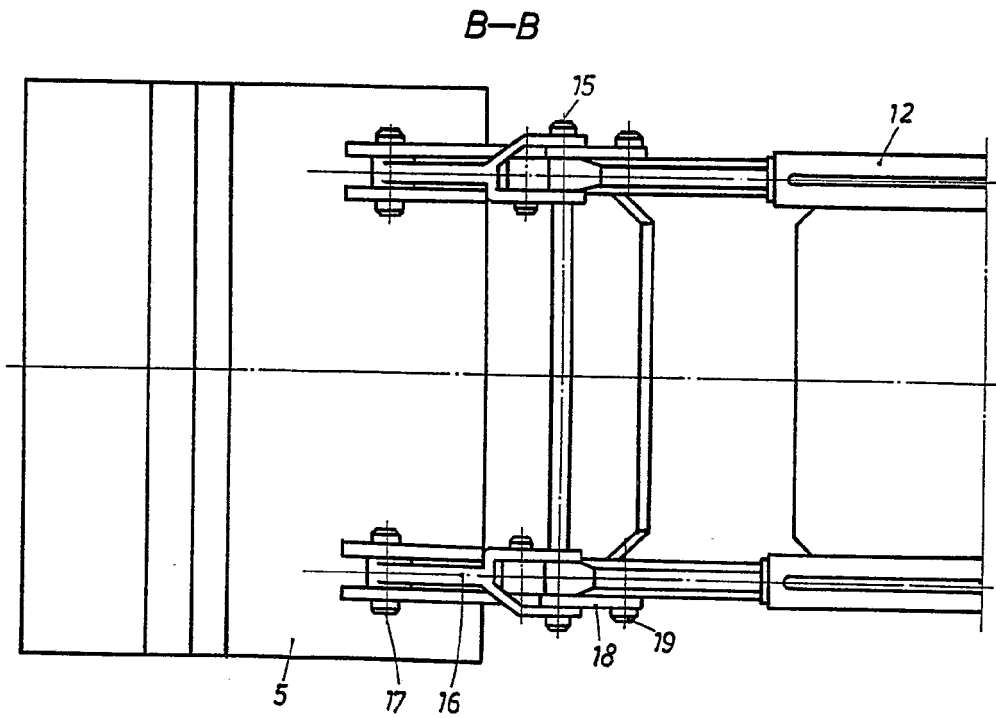


FIG. 3

BARCELONA, 25 MAR. 1971

P. A.

ALFONSO DURÁN

p. p.

Fdo.: Luis Durán Benezam