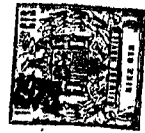


16 JUL



PATENTE DE INVENCION

389768

SECCION TECNICA
CLASIFICACION I.P.C.
CLASE <u>G 09</u>
SUBCLASE <u>B</u>

# Memoria Descriptiva

sobre:

Perfeccionamientos en aparatos de control de respuestas para juegos pedagógicos.

.....

*Solicitante:* Ing. WALTER HESENER, de nacionalidad alemana, residente en 66, rue de la Prulay, 1217 Meyrin-Genève, Suiza.

.....

La presente invención se refiere a un juego de estudio de preguntas y respuestas, como medio de trabajo para escuelas y para entretenimiento, en el que se dan a las preguntas respuestas de selección, con un aparato de control de respuestas que presenta un órgano

5.

BAD ORIGINAL



389768

codificado dotado por lo menos de una vía codificada, y un órgano portador para un dispositivo de ajuste que actúa en cooperación con la vía codificada, pudiendo llevar los dos órganos mencionados, dotado cada uno de una parte de un dispositivo indicador, uno contra otro a diversas posiciones caracterizadas diferentemente mediante el dispositivo indicador, de tal modo que el dispositivo de graduación, en cada una de las posiciones mencionadas, está asociado a una diferente unidad longitudinal de la vía codificada, y donde el dispositivo de graduación regulable por lo menos a dos posiciones para la contestación en cada caso de una de las preguntas planteada, se puede llevar a coincidencia con la correspondiente unidad longitudinal de la vía codificada.

Los aparatos de control conocidos de éste tipo son o muy complicados y costosos o poseen una muy pequeña capacidad de control.

La presente invención se fundamenta en el cometido de crear con medios mecánicos sencillos un aparato de control de fácil manejo con alta capacidad de control. La invención consiste en que el aparato de control está dotado de medios para la multiplicación de la capacidad de control resultante del número de posiciones diversas del órgano codificado con respecto al órgano portador, o bien de unidad longitudinales de la vía codificada, y para la mejor codificación de los controles posibles, en forma de un número de dispositivos de graduación diferentemente caracterizados para la contestación de un correspondiente número de preguntas, por cada posición de ajuste del órgano codificado con respecto al órgano portador y/o la configuración de por lo menos uno de los dos órganos mencionados (órgano codificado, órgano portador para el dispositivo de graduación ) como partes dotadas cada una de una parte de otro

389768



- 3 -

dispositivo indicador, que se pueden llevar una con respecto a la otra a diversas posiciones diferentemente caracterizadas mediante el dispositivo indicador.

5. Según un ulterior desarrollo de la invención el aparato de control puede estar dotado, correspondientemente a los respectivos fines de utilización, de un control de fallos individual para cada dispositivo de graduación en forma de ventanas luminosas o de un manguito de control a insertar. Al estar configurado de dos partes el órgano codificado, es además
10. posible dotar a ambas partes de conformaciones de vía codificada que se complementan, de forma que la vía codificada se varía adicionalmente a una regulación recíproca de ambas partes.

15. Una especial característica de la invención es la configuración de los dispositivos de graduación como sencilla corredera.

20. Según otra modalidad de la invención se propone acoplar funcionalmente con un órgano del aparato de control alojado móvil, un soporte de diapositivas, y completar el aparato mediante un dispositivo examinador de diapositivas.

25. Otra variante de construcción consiste en combinar el aparato de control con un expendedor de hojas que presenta un espacio para la recepción de las hojas, de tal modo que el espacio de las hojas está asegurado, mediante bloqueo, contra una toma de hoja, a un ajuste falso de por lo menos un dispositivo de graduación.

30. De los dibujos que representan ejemplos de ejecución de la invención se desprenden otras características de la invención. Muestran:

389768



- 4 -

Las figuras 1 y 2 un aparato de control con un órgano codificado alojado giratorio y desplazable axialmente en una carcasa.

5. La figura 3, un aparato de control en el que el órgano portador para los dispositivos de ajuste consta de dos partes regulables recíprocamente.

La figura 4, un aparato con un órgano codificado estacionario recambiable, y órgano portador para los dispositivos de graduación, que ejecuta pasos de conexión

10. Las figuras 5 a 8, la configuración de un aparato con control de fallos individual mediante ventanas luminosas.

La figura 9 un aparato con lámpara de señal central.

La figuras 10 a 12 un aparato con control individual de fallos mediante un manguito de control insertado.

15. La figura 13 un aparato en el que para los dispositivos de graduación está provista una posición de control en la que se enclavan.

20. Las figuras 14 a 17 órgano codificados, en configuración de dos piezas, en forma de disco, en los que la vía codificada se compone en cada caso de conformaciones en ambas partes.

Las figuras 18 y 19 un aparato con un dispositivo de entrega de hojas.

25. La figura 20 un aparato con órgano codificado en forma de banda y un dispositivo de entrega de hojas.

Las figuras 21 a 23 aparato dotado con soporte de dispositivos acoplado.

30. En el aparato de las figuras 1 y 2, la carcasa consta de la tapa 1 que sirve como órgano portador para los dispositivos de graduación, y del fondo 2. Sobre el pivote del



fondo 2-a dispuesto central, está alojado giratorio y desplazable axialmente el órgano codificado, que consta del disco portador inferior 3 y del disco codificado 4. Para su unión fija al giro atacan pasadores 3-a en agujeros de un círculo de agujeros 4-a. El disco portador 3 atraviesa la tapa de carcasa 1 con una zona central 3-b configurada como botón de giro, y el disco codificado 4 circunda a ésta con una conformación anular 4-b. Un resorte 6 obliga a los discos 3 y 4 hacia arriba y produce entre el fondo de la carcasa 2 y dichos discos un momento de giro. Entre su extremo inferior y el fondo 2 está conectado un acoplamiento de resbalamiento. Este consta de un disco 7 dotado en un lado de una ranura 7-a. que se expande mediante un resorte de compresión 8. Los dispositivos de graduación están configurados como correderas 9. Estas se alojan en dispositivos circular, desplazables aproximadamente radiales, en ranuras guía 1-a de la tapa 1. Las zonas marginales inferiores 9-a de los nervios guía 9-a de la corredera son algo más anchas que las ranuras guía 1-a y agarran los bordes inferiores de las ranuras. Las correas 9 pueden con esto encajarse autorretenidas en las ranuras. Los nervios guía 9-a están dotados en el lado inferior, cada uno con un tetón 9-c. Las correderas 9 tienen una posición-0 interior marcada mediante un círculo 1-c dispuesto sobre la tapa de carcasa 1. Si se encuentran en ésta, los tetones 9-c se hallan entre las espigas de bloqueo 4-c de una fila de espigas circular ininterumpida del disco codificado, de forma que se impide un paso de conexión de los discos 3,4. (a consecuencia del momento de giro del resorte 6) en tanto se encuentra todavía una corredera 9 en la posición 0. La vía codificada está configurada con tres escalones, de forma que

389768



- 6 -

- para cada corredera 3 hay tres posibles posiciones para llevarla a correspondencia con la vía codificada. Estas posiciones están caracterizadas en los lugares 1-8 con 1, 2 y 3 puntos. La vía codificada se forma por tetones de forma circular 4-d que se hallan sobre tres círculos que transcurren coaxiales entre sí. La disposición está hecha de manera que por
5. unidad longitudinal de la vía codificada, que en el caso presente supone 6°, hay en cada caso sólo dos tetones 4-d uno tras otro en dirección radial. El respectivo hueco existente
10. por la falta del tercer tetón determina la posición de ajuste correcta de la correspondiente corredera 9. Así pues si todas las correderas 9 están sacadas de su posición 0, y posicionadas de tal manera que todos los tetones de corredera 9-c coinciden con huecos de la vía codificada, ambos discos
15. 3-4 ejecutan, correspondientemente a la dirección de las espigas del muelle 6, un paso de control en sentido contrario al de las agujas del reloj. Este paso supone 6°, ya que después de un giro de 6° de los discos 3,4, los tetones de la vía codificada 4-d vecinos en cada caso hacen tope contra
20. los tetones 9-c de la corredera 9. Para que puedan ajustarse con más seguridad las correderas 9 hay conformados en ellas resortes fiadores 9-d que actúan conjuntamente con escotes fiadores 1-d conformados en el lado inferior de la tapa de carcasa.
25. Bajo la condición de que el aparato esté equipado con 12 correderas 9, tendrían que contestarse doce preguntas por cada paso de conexión de los discos, ya que una unidad longitudinal de la vía codificada supone 6° y los discos ejecutan 60 pasos de conexión por vuelta, lo que corresponde
30. a una capacidad de control de 720 controles individuales.

389768



- 7 -

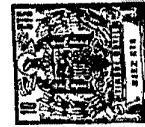
5. Con el fin de poder ajustar el aparato a un grupo arbitrario de preguntas, hay dispuesta sobre la zona periférica exterior del disco portador 5, sobresaliente con respecto al otro. Para el control de la posición recíproca, se encuentran sobre un rebaje del botón de giro 3-b, las series de números 3-g. Para la mejor codificación estos números están dispuestos en sucesión no numérica. La serie de números 3-g se controla a través de una ventana de series 4-e del margen del disco codificado 4-b. Mediante esta segunda posibilidad de ajuste se eleva la capacidad de control a  $60 \times 720 = 43.200$  controles individuales.

10. Hay que indicar también que, asimismo a causa de una buena codificación, la separación recíproca de dos correderas vecinas 9 presenta por lo menos la medida de dos secciones longitudinales de la vía codificada, supone pues por lo menos 12°. Además las separaciones entre dos correderas sucesivas 9 son desiguales.

20. Ya que en un determinado tipo de aparato las posiciones correctas de ajuste de la corredera 9 para cada grupo de preguntas de una de cada serie, están fijadas desde el principio de una vez para siempre, es fácil coordinar grupos de preguntas en su elaboración, en el aparato, es decir dotar siempre las respuestas de selección correctas con las marcas de puntos correctas. En particular cada carta de elección que contiene por ejemplo 12 preguntas tiene que estar dotada del número de grupos, del número de serie, de la numeración correlativa de las 12 preguntas, y de la asociación recíproca correcta de marcas de puntos y de respuestas de selección.

30. En el lugar 14 (figura 2) está mostrada la posible disposición de un tope final para el disco portador 3. Si se

- 8 - 389768



prevé un tope semejante, los grupos de una serie no se pueden elegir ya arbitrariamente. En lugar de eso los grupos de preguntas se tienen que estudiar continuamente desde el primero.

- Es también posible equipar el aparato solamente con una corredera 9. En este caso se podría averiguar de todos modos siempre la posición correcta de la corredera mediante un unico desplazamiento en vaiven de la corredera, es decir tan pronto como el tetón de la corredera 9-c cae en el hueco de la vía codificada, ambos discos 3,4 ejecutan el paso de control.
5. Esta desventaja se puede evitar mediante un botón de prueba 13. Este se presiona hacia arriba mediante un muelle de compresión 13-b y ataca en esta posición por medio de una nariz 13-a en un hueco de la corona dentada 13-d. Unicamente cuando está ajustada correctamente la corredera 9 y se ha presionado adicionalmente el botón de prueba 13 pueden ejecutar los discos 3,4 el paso de control. Se recomienda disponer dos botones de prueba 13 y además a tal separación que para su accionamiento se necesiten siempre ambas manos, de forma que no se puedan accionar simultáneamente con una mano el botón de prueba 13 y con la otra mano la corredera 9.
10. 15. 20.

Para el empleo del aparato de control como juego de negocio, es ventajoso prever para las correderas una posición adicional en la que éstas no pueden bloquear al órgano que ejecuta los pasos de conexión. Si el aparato de control tiene por ejemplo 6 correderas, se puede, si solo hay 4 jugadores, dejar dos correderas fuera de servicio ajustándolas en la posición adicional. Mediante la posición adicional de la corredera es además posible un fácil control de fallos.

25. 30. El aparato de la figura 3 se diferencia del ejemplo de ejecución precedente, primeramente porque el órgano codifi



- 9 - 389768

- cado configurado como disco está desarrollado de una pieza. Tiene de nuevo una zona central 23-a configurada como botón giratorio. Por el contrario el órgano de sustentación para la corredera 29, concretamente la tapa de carcasa, consta del marco 21-a y del disco 21-b que puede girarse con respecto a éste.
5. El ajuste de grupos se lee en la ventana de grupos 21-c y el ajuste de series en la ventana de series 21-d. Para ajustar un grupo de preguntas se presiona ligeramente hacia abajo el botón giratorio 23-a y se gira en el sentido de las agujas del reloj hasta que aparezca en la ventana 21-c el número correcto del grupo. Para ajustar el aparato a otra serie se presiona hacia abajo el botón giratorio hasta que las lenguas elásticas 23-b del disco codificado 23 tropiezan sobre el fondo 22 y flexan tanto hacia arriba que mediante esto el disco 21-b es libremente giratorio. Mediante giro del mismo se ajusta ahora el número de serie en la ventana 21-d. En su posición de trabajo el disco 21-b está asegurado en posición en su contorno mediante ataque entre sí de coronas dentadas 24 con el marco de carcasa 21-a.
- 10.
- 15.
20. El aparato de la figura 4 tiene un disco codificado 34 recambiable, dispuesto fijo al giro en el marco de la carcasa 31-a. Este se presiona hacia arriba mediante láminas 32-a elásticas del fondo 32 abatible. Con el disco codificado 34 está acoplado fijo al giro un disco de control 35. El órgano de sustentación para la corredera 39 está desarrollado de dos piezas y consta del aro exterior 31-b y del disco central 31-c acoplado con éste en el lugar 33. Entre el disco de control 35 y el disco central 31-c actúa un muelle helicoidal 36. Para ajustar el aparato a un determinado número de grupo y a un determinado número de serie se presiona hacia abajo el disco cen
- 25.
- 30.



389768

tral 31-c contra el efecto de las lengüetas elásticas 32-a. Así entonces se gradúan el aro 31-b y el disco central 31-c hasta que aparece el número de grupo correcto en la ventana de grupos 31-d y el número de serie en la ventana de series 31-e.

5. Los pasos de control se ejecutan comúnmente por las dos partes 31-b y 31-c acopladas entre sí.

El aparato de las figuras 5 a 8 tiene una construcción fundamental como el aparato de las figuras 1 y 2. Una diferencia esencial consiste en que la vía codificada no consta de levas sino de ventanas 44-d del disco codificado 44. Correspondientemente a la vía codificada configurada de tres escalones, las ventanas existentes por cada unidad longitudinal de la vía codificada se pueden encontrar sobre tres círculos que transcurren concéntricos entre sí. Las correderas 49 presentan una zona de control 49-a transparente. El disco portador 43 está dotado de una ranura de transcurso radial 43-a por paso de la vía codificada, de forma que cada ventana 44-d de la vía codificada, independientemente de su situación, puede estar siempre iluminada desde abajo por lámparas 45. Las correderas 49 se desplazan saliendo de una posición 0 correspondientemente a la contestación correcta de las preguntas. Si está todas las correderas 49 posicionadas, hay que accionar una corredera de contacto 50. Esta actúa por un lado con levas de mando 43-b, 43-c y por otro lado con contactos de conexión 46-a, 46-b.

10.

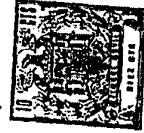
15.

20.

25.

En la posición normal de la corredera de contacto 50, o sea estando abiertos los contactos, la leva exterior del correspondiente grupo de levas 43-b se apoya lateralmente contra la leva 50-a de la corredera de contacto, a consecuencia en cada caso de un momento de giro ejercido sobre los discos 43,

30.



389768

- 44 por un resorte de torsión no representado. Si se mueve la corredera de contacto 50 contra los contactos 46-a, 46-b, ésta cierra el circuito de corriente de iluminación. Simultáneamente saltan los dos discos 43, 44 en medio paso de control hasta
5. que una correspondiente leva 43-c hace tope contra la leva 50-a de la corredera de contacto. En esto se giran las ventanas de vía codificada 44-d bajo la zona de control 49-a de la corredera 49. En las correderas 49 correctamente posicionadas, están ahora iluminadas las zonas de control. Con el fin de que las
10. correderas incorrectamente posicionadas ( con zonas de control 49-a oscuras) no puedan desplazarse al estar accionado el circuito de corriente de iluminación, los resortes fiadores 49-d de la corredera 49, en esta posición de la corredera se encuentran, con un saliente dirigido hacia abajo, en alguna parte en
15. tre levas de mando 43-c, 43-b. Cuando además de esto se desplaza la corredera de contacto retornándola de nuevo a su posición de partida, los dos discos 43, 44 ejecutan un siguiente medio paso de control (hasta que el exterior de los siguientes grupos de levas 43-b hacen tope contra la leva 50 de la corredera de
20. contacto). Las correderas 49 se pueden mover ahora libremente de nuevo.

El ajuste de los números de grupos y números de serie se efectúa del mismo modo descrito en el primer ejemplo de ejecución.

25. En el aparato según la figura 9 la carcasa consta de la tapa 61 y del fondo 62. En la carcasa se aloja giratorio el disco codificado 64 con una zona central 64-a configurada como botón giratorio, que atraviesa la tapa de carcasa 61. La vía codificada consiste en taladros 64-b. Si todas las correderas
30. 69 están posicionadas correctamente fuera de su posición 0, en



- la que abarcan por encima con sus zonas 69-a un borde del disco codificado 64, los tetones 69-b de la corredera se corresponden con los taladros 64-b de la vía codificada. El disco codificado 64, juntamente con la batería 70 la lámpara 71, el contacto de
5. la lámpara 72 y la tapa de cierre 73, se mueven hacia arriba mediante el muelle 75, de forma que se cierra el contacto eléctrico 74 y se ilumina la lámpara. Para ajustar el aparato a otro grupo de preguntas, se gira el botón giratorio hasta que en una ventana de control 61-a indicada de trazos aparece el
10. número deseado de una corona de números dispuesta en la zona periférica 64-c del órgano codificado 64.

- El aparato de las figuras 10 a 12 tiene de nuevo la misma construcción básica que el de las figuras 1 y 2. Sin embargo está ampliado para la recepción de un manguito de control.
15. Para la recepción de un manguito semejante sirve una ranura 81-a de la carcasa, en forma circular. El manguito 82 puede ser por ejemplo de papel y debe presentar zonas finales autoadhesivas. Una vez que está colocado el manguito en la ranura 81-a se pegan uno sobre el otro los extremos autoadhesivos en la media caña 81-b de la tapa de carcasa 81. Ya que el manguito pegado,
20. es agarrado, por lo menos en la zona de la media caña 81-b de la carcasa, por salientes 81-c, no se puede quitar ya sin rasgarle. Mediante una cerradura 85 incorporada central se pueden bloquear los discos 83, 84 contra un movimiento axial, de forma
25. que sólo se pueden elaborar el grupo de preguntas ajustado y se hace imposible una manipulación indeseada. En la corredera 89 están conformados órganos de marcar 89-a puntiagudos dirigidos hacia el manguito. Si alguien no sabe responder a una pregunta, tiene la posibilidad de correr la correspondiente corredera 89
30. hacia adentro a una posición de control adicional. En esto, la



- ranura guía 81-d de la corredera, se tapa tanto que puede leerse un indicador de ajuste previsto en un lugar correspondiente sobre el borde 84-a del disco codificado 84. Mediante esto el alumno puede posicionar correspondientemente la corredera 89 y se entera indirectamente de la respuesta correcta. Durante el proceso de control el órgano de marcar 89-a ha perforado el manguito 82 en el lugar correspondiente, de forma que el profesor sabe después qué preguntas se pudieron contestar solo mediante un control precedente. Se recomienda asegurar, mediante salientes 84-b oblongos del disco codificado 84, que las correderas permanezcan enclavadas, tanto en su posición 0 como en su posición de control, con el disco codificado 84, de forma que no tenga lugar ningún paso de control en tanto se encuentre todavía una corredera en una de las posiciones mencionadas.
5. El aparato de la figura 13 se asemeja ampliamente a los descritos anteriormente. Las correderas 99 se puedan desplazar hacia adentro a una posición de control adicional, para poder leer indicaciones de ajuste del borde 94-a del disco codificado 94, a través de una parte abierta 91-c de la ranura guía. Si se desplaza una corredera 99 a la posición de control, esta se enclava con un resorte fiador 99-a conformado en ella, tras un tetón 94-b del disco codificado 94. En lugar de un gran número de tetones 94-b puede preverse también una elevación anular seguida. Para desbloquear las correderas hay que mover los discos 93, 94 axialmente hacia abajo.
10. En lugar de un manguito de control podría estar previsto también un aro contador de fallos alojado giratorio, montado fijo. Este se movería a pasos a la posición de control a consecuencia de ajustes de la corredera por medios similares a dentados. El aro de control tendría que estar dotado de una
- 15.
- 20.
- 25.
- 30.



serie de números de forma que el número de fallós se pueda leer a través de una ventana o una marca, en dependencia de la posición del aro.

5. Correspondientemente a las figuras 14 y 15 el órgano codificado consta de dos partes 101 y 102 superpuestas, que pueden estar configuradas por ejemplo como discos alojados concéntricos. Estos pueden, una vez que fueron desplazados uno con respecto al otro axialmente en una cierta cuantía, girarse uno con respecto al otro en la medida de una cantidad arbitraria de unidades longitudinales de la vía codificada. El disco superior
10. 102 tiene por cada paso de la vía codificada 4 aberturas 102-a situadas una tras otra en dirección radial. Una de las dos aberturas exteriores, y una de las dos aberturas interiores 102-a en cada caso, están circundadas por levas 102-b. El disco infe
15. rior 101 tiene por unidad longitudinal de la vía codificada, en cada caso dos levas exteriores, o dos levas interiores 101-a para la penetración a través de la ventana 102-a. A consecuencia de esta disposición, permanece sin levas en cada caso uno de los escalones de la vía codificada por unidad longitudinal
20. de la vía codificada, independientemente de la posición ajustada del disco superior 102 con respecto al disco inferior 101.
- Se puede proceder también de forma que se consideren, en cada caso, dos ventanas exteriores y dos ventanas interiores 102-a como pares, de los cuales por unidad longitudinal de
25. la vía codificada se dota en cada caso un par, de una leva 102-b. En este caso las dos levas 101-a del disco inferior, por unidad longitudinal de la vía codificada, tendrían que estar o bien dentro o fuera. El mismo sistema es también realizable si la vía codificada está proyectada para otro número de escalones
30. de graduación. En una vía codificada de tres escalones no se



- asocia ninguna leva por ejemplo a la ventana interior del disco superior, mientras que en cada caso la una o la otra ventana del par de ventanas exteriores presenta una leva. Por consiguiente el disco inferior tiene que dotarse por unidad longitudinal de la vía codificada bien con dos levas exteriores o con una leva interior con el fin de que quede siempre sin leva uno de los posibles escalones de ajuste por unidad longitudinal de la vía codificada. Naturalmente las levas pueden configurarse de otra forma, por ejemplo redondas.
- 5.
10. El órgano codificado de las figuras 16 y 17 consta de nuevo de un disco inferior 111 y de un disco superior sobrepuesto 112 alojado coaxial al primero. Ambos discos son giratorios uno con respecto al otro en la medida de un número arbitrario de unidades longitudinales de la vía codificada. La vía codificada se forma exclusivamente por ventanas que están conformadas en parte (111-a) en el disco inferior 111, y en parte (112-a) en el disco superior 112. La vía codificada está configurada con cuatro escalones. Por consiguiente un disco 112 tiene por unidad longitudinal de la vía codificada una ventana doble interior o una exterior 112-a. Cada ventana doble 112-a podría estar también subdividida en dos ventanas individuales. Por el contrario en el otro disco 111 están conformadas dos ventanas 111-a por unidad longitudinal de la vía codificada, de las cuales una se encuentra en el campo anular de las ventanas exteriores 112-a del disco 112 y la otra en el campo anular de las ventanas interiores 112-a del disco 112. Mediante esta disposición se consigue que en cada posición de giro del disco 111 con respecto al disco 112, en cada unidad longitudinal de la vía codificada, las ventanas solo coinciden en la zona de uno de los cuatro posibles escalones de ajuste. Mediante giro recípro-
- 15.
- 20.
- 25.
- 30.



- co de ambos discos 111, 112 se varía pues continuamente la vía codificada. Puede lograrse también la misma meta si la vía codificada está proyectada para otro número de posibles escalones de graduación. En una vía codificada con tres escalones de graduación se puede proceder de forma que uno de los discos presente por paso de la vía codificada una ventana doble exterior en una o dos partes, o una ventana sencilla interior, mientras que el otro disco está dotado por paso de la vía codificada, de una ventana interior que se encuentra siempre sobre la misma línea, y de una ventana exterior que varía dentro de la pista de la ventana doble. En una vía codificada con seis ventanas, las ventanas, por ejemplo del disco superior, se configuran sencillamente más largas. No necesita describirse con más detalle, que las vías codificadas descritas pueden actuar conjuntamente, de los más diversos modos, con dispositivos de graduación, por ejemplo, correderas (levas de corredera, controles luminosos),
5. En especial las partes de órgano codificado 111, 112 pueden estar configuradas también como bandas que se interfieren alojadas sobre cilindros (aparato de control con órgano codificado en forma de banda).
10. En la ejecución de las figuras 18 y 19 está dispuesto un expendedor de hojas b por debajo del aparato de control A representado solo esquemáticamente. En el espacio de las hojas 120 se encuentra un número de hojas 121 impresas con preguntas.
15. Para su transporte a través de la ranura de entrega 123 sirve una placa tractora 122. Esta presiona con una lengüeta elástica 122-a en cada caso sobre la hoja superior. Para enclavar la placa tractora 122 sirve un elemento pivotante 124 alojado gíatorio alrededor del eje 124-b que está bajo el efecto de un resorte de tracción 128. En la posición normal el elemento pi-
- 20.
- 25.
- 30.



389768

- votante 124 está bajo la influencia de un momento de giro que actúa en la dirección de la flecha. El nervio inferior 124-a atraviesa una ranura guía 122-b de la placa tractora 122 y está, por motivos de enclavamiento, en una ampliación lateral de dicha ranuras guía. La placa tractora está así bloqueada. Tan pronto como el disco portador 125 del aparato de control ejecuta un paso de control a consecuencia del ajuste correcto de todas las correderas, se acciona la palanca 126 a consecuencia del dentado 125-a y de la leva 126-a. Esta bascula al elemento pivotante 124 de forma que se desbloquea la placa tractora 122 y puede transportarse con ésta la hoja superior. Tan pronto como la placa tractora 122, y con esta la hoja superior, se han movido hacia delante en una pequeña cuantía, desciende el pisador trasero 127 y asegura las otras hojas. Al descender la placa tractora, el elemento pivotante 124 se devuelve de nuevo automáticamente a su posición bloqueadora mediante el trancuzo de la ranura guía 122-b.
- 5.
- 10.
- 15.

- En el aparato de la figura 20 el órgano codificado 130 está configurado como banda y marcha sobre dos rodillos 131 y 132. Unicamente entre el rodillo 132 y la banda 130 existe un dentado no visible. Existen varias vías codificadas situadas una junto a otra; que se forman por levas 130-a. Con estas actúan en cooperación correderas 139 alojadas en la tapa de carcasa 133. También las correderas se hallan en parte unas junto a otras (lo que no se puede reconocer en la figura), de forma que las correderas que actúan en cooperación en cada caso con una vía codificada presentan una separación recíproca de por lo menos dos unidades longitudinales de la vía codificada. Para ajustar el aparato a un determinado grupo de preguntas tiene que abrirse la tapa 133. En estado abierto ésta libera,
- 20.
- 25.
- 30.



389768

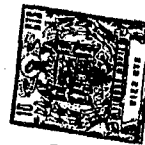
- sobre un brazo 133-a conformado, a un resorte fiador 134 que ataca en dientes fiadores 132-a del rodillo 132 y bloquea a éste contra el efecto de un resorte de transporte no representado. Para el control o bien el ajuste del grupo de preguntas puede estar dispuesta sobre la banda 130 una serie de números, y
5. actuar en cooperación con una ventana de la carcasa (Por motivos de sencillez no se han representado ninguna de ambas). Bajo el aparato de control C se encuentra de nuevo un expendedor de hojas D con un espacio de hojas 138. Las hojas están designadas con 135 y se presionan contra los rodillos 131, 132 hacia arriba mediante resortes 136. Después del ajuste correcto de todas las correderas 139 es ejecutado por la banda 130 y los rodillos 131, 132 un paso de control en la longitud de una unidad de la vía codificada, y además en el sentido de la dirección de la
10. flecha. Mediante esto se mueve la hoja superior en la dirección hacia la ranura 137, tanto que se libera del rodillo 132. Este retiene, ya que está bloqueado, a las otras hojas, mientras que la hoja liberada se mueve mediante el rodillo 131 a través de la ranura de entrega 137.
15. Es comprensible sin más, que también en un órgano codificado en forma de banda, la vía codificada puede consistir en ventanas iluminadas. Además para lograr un ajuste de series adicional se puede transmitir sin más al órgano codificado en forma de banda 130 la configuración en dos piezas del órgano codificado descrito a base de un órgano codificado en forma de disco. Este puede constar así de dos bandas graduables una con respecto a otra, habiéndose de asociar el dispositivo lector para el ajuste de las series de ambas bandas y el dispositivo lector para el ajuste de los grupos, en parte en una de las bandas y
20. en parte en la carcasa.
- 25.
- 30.



389768

- En el ejemplo de ejecución de la figura 21 está acoplado con el aparato de control E, que puede corresponder por ejemplo aquellos de las figuras 1 y 2, otro aparato F. El último contiene una cassette 140 recambiable, equipada con un film 141. Uno de los dos carretes de película 142, 143 está dentado y ataca en el órgano 144 del aparato de control, dentado asimismo, que ejecuta los pasos de conexión. El dispositivo de proyección consta de una lámpara de incandescencia 145 y un objetivo 146. Si el aparato está en funcionamiento se proyecta una
5.                   dispositiva de la película 141. En esta dispositiva se dan preguntas. Una vez que estas han sido contestadas correctamente, y las correderas del aparato de control están posicionadas correctamente, éste ejecuta un paso de control con lo cual se transporta la siguiente dispositiva ante el objetivo.
10.                   En el aparato de la figura 22 las diapositivas se encuentran sobre una banda 150 que marcha, como la banda de vía codificada 151, alrededor de ambos rodillos 153, 154. Entre las dos bandas 150, 151, y por lo menos uno de los rodillos 153, 154 existen dentados no representados. El dispositivo de proyección consta de la lámpara 155 y del objetivo 156. Las correderas están designadas con 159.
15.                   Como portadiapositivas sirve, correspondientemente a la figura 23, un disco recambiable 160. Este se aloja perpendicular al aparato de control G, giratorio sobre un pivote 161 de un brazo portador 162 colocado sobre el aparato de control. El disco 160 ataca con su zona periférica dentada en una corona dentada de un disco 163 que ejecuta pasos de control del aparato de control G. El dispositivo de proyección consta de la lámpara 164 y del objetivo 165. Las diapositivas alojadas en
20.                   el disco 160 están designadas con 166.
- 25.
- 30.

389768



En los ejemplos de las figuras 21 y 22, los aparatos pueden estar estructurados de manera que todos los elementos necesarios para la utilización de diapositivas sean adosables posteriormente al aparato de control.

5. Si el juego debe jugarse por varios jugadores en reunión, se recomiendan hojas de preguntas que presenten aproximadamente el tamaño de cartas de baraja.

10. Se propone además que las cartas del juego presenten, preferentemente en su dorso, varias marcas distintas, por las que están caracterizadas enseguida las cartas de preguntas sucesivas a separaciones numéricas desde uno, dos, tres, etc., de tal modo que las cartas con las preguntas 1, 3, 5..... y las cartas con las preguntas 2 - 4 - 6 ..... presentan un dos en azul, que además las cartas con las preguntas 1 - 4 - 7 - .....  
15. presenten un tres en rojo, las cartas con las preguntas 2 - 5 - 8 - ..... un tres en azul, las cartas con las preguntas 3 - 6 - 9 - ..... un tres en verde, etc., de forma que independientemente del número de jugadores pueden entregarse las cartas con rapidez y seguridad de tal modo que en cada caso tiene que  
20. contestar a una pregunta un jugador tras otro.

Los colores se pueden sortear con los dados antes del juego. Pueden utilizarse además fichas (eventualmente con diferentes valores), (premio a las respuestas correctas, castigos a las respuestas falsas).

25.

N O T A

30. Descrita suficientemente la naturaleza del invento así como la manera de realizarlo en la práctica, debe hacerse constar que las disposiciones anteriormente indicadas son sus-



- ceptibles de modificaciones de detalle en cuanto no alteren su principio fundamental. También se hace constar que el invento corresponde a unas solicitudes de patente presentadas en Suiza con los números 4696/70 de 31 de Marzo de 1970, 8136/70 de 29 de Mayo de 1970, 13300/70 de 5 de Septiembre de 1970, 17285/70 de 20 de Noviembre de 1970 y 17659/70 de 30 de Noviembre de 1970, acogiéndose por lo tanto a los beneficios que conceden los Convenios Internacionales en vigor, siendo lo que constituye la esencia del referido invento y por lo que se solicita Patente de Invención por 20 años en España sobre: PERFECCIONAMIENTOS EN APARATOS DE CONTROL DE RESPUESTAS PARA JUEGOS PEDAGOGICOS; caracterizándose por lo siguiente:
5. 1.- Perfeccionamientos en aparatos de control de respuestas para juegos pedagógicos, cuyos aparatos presentan una
  10. cobertura que se superpone al menos parcialmente a un órgano codificado que presenta un número cualquiera de unidades longitudinales de control y dotado de por lo menos una vía codificada formada por conformaciones codificadas, cuyo órgano codificado está alojado desplazable a pasos con relación a la cobertura, así como con un dispositivo de graduación dispuesto sobre la cobertura graduable a por lo menos dos posiciones de respuesta en dirección diferente de la dirección longitudinal de la vía codificada y que presenta una zona de control que actúa en cooperación con las conformaciones codificadas que en cada
  15. posición de paso del órgano codificado se encuentra por medio de su zona de control en coincidencia en una de sus posibles posiciones de respuesta con otra unidad longitudinal de la vía codificada, y además con un dispositivo indicador para indicar la respectiva posición de paso del órgano codificado respecto a
  20. la cubierta, caracterizados porque para el control conjunto en
  - 25.
  - 30.



5. cada caso de un número de respuestas correspondientes a un número de preguntas y para la mejor codificación de las posiciones de ajuste correspondientes a las respuestas correctas, se disponen sobre la cubierta en diversos lugares del camino a recorrer por las conformaciones codificadas un número de dispositivos de graduación diferentemente caracterizados, independientes unos de otros.

10. 2.- Perfeccionamientos según la reivindicación 1, caracterizados porque entre el órgano portador o cobertura dotado de los dispositivos de graduación y el órgano codificado está dispuesto un órgano regulable adicional móvil a pasos con relación a dicho órgano portador y al órgano codificado, porque se prevén medios de enclavamiento o bien acoplamiento para establecer una unión fácilmente soltable entre el órgano regulable y uno de los otros dos órganos mencionado en cada una de las posiciones de paso, y porque se prevé un dispositivo indicador de posición para la indicación de la respectiva posición del órgano regulable adicional respecto al órgano unido soltablemente con éste.

20. 3.- Perfeccionamientos según la reivindicación 2, caracterizados porque los citados dispositivos de graduación consecutivos en cada caso en dirección longitudinal de la vía codificada presentan una separación recíproca de al menos dos pasos de la vía codificada.

25. 4.- Perfeccionamientos según la reivindicación 2, caracterizados porque los citados dispositivos de graduación consecutivos en cada caso en dirección longitudinal presentan entre sí separaciones diferentes divisibles por la medida del paso de la vía codificada.

30. 5.- Perfeccionamientos según la reivindicación 2, ca-





racterizados porque al menos uno de los órganos regulables uno con respecto a otro está configurado como cuerpo alojado giratorio, como disco, cilindro y banda.

5. 6.- Perfeccionamientos según la reivindicación 2, caracterizados porque se prevé un dispositivo de graduación configurado como corredera alojada desplazable en una ranura longitudinal de su órgano portador.

10. 7.- Perfeccionamientos según la reivindicación 6, caracterizados porque la citada corredera está insertada y asegurada auto retenida en dicha ranura longitudinal con una caña guía ensanchada abajo.

15. 8.- Perfeccionamientos según la reivindicación 6, caracterizados porque esta previsto un resorte fiador conformado en la citada corredera que actua en cooperación con conformaciones fiadores conformadas en su órgano portador.

20. 9.- Perfeccionamientos según las reivindicaciones 1 y 2, caracterizados porque la citada via codificada consta de salientes y entrantes previstos como tetones de forma cilíndrica taladros con los que actuan en cooperación salientes y entrantes de los citados dispositivos de ajuste.

25. 10.- Perfeccionamientos según las reivindicaciones 1 y 2, caracterizados porque la via codificada esta provista de ventanas del órgano codificado, mientras que los citados dispositivos de graduación están provistos de ventanas de control transparentes y porque al menos una lámpara eléctrica conectable sobre al menos un contacto eléctrico, está dispuesta de manera que las ventanas de la vía codificada se iluminen en su lado opuesto a los dispositivos de ajuste.

30. 11.- Perfeccionamientos según la reivindicación 10, caracterizados porque los citados dispositivos de graduación



están enclavados con unos medios de accionamiento para el contacto eléctrico de la lámpara, de tal modo que los dispositivos de graduación están bloqueados al estar accionado el contacto.

5. 12.- Perfeccionamientos según la reivindicaciones 1 y 2, caracterizados porque cuando el aparato presenta un órgano codificado consistente en dos partes sobrepuesta, graduables una con respecto a otra, la vía codificada esta constituida mediante conformaciones en la vía codificada, como ventanas, levas, profundidades, de una de las partes del órgano codificado y de otras semejantes de la otra parte del órgano codificado.

10. 13.- Perfeccionamientos según la reivindicación 12, caracterizados porque las conformaciones de vía codificada de la parte superior del órgano codificado consisten en agujeros, a los que están asociados en parte levas, mientras que las conformaciones de vía codificada de la parte inferior del órgano codificado están configuradas como levas que atraviesan los citados agujeros, y porque las dos partes del órgano codificado son móviles relativamente entre sí, tanto en su plano como perpendicularmente a su plano.

15. 20. 14.- Perfeccionamientos según la reivindicación 13, caracterizados porque las conformaciones de vía codificada de la parte superior del órgano codificado, están configuradas como ventanas y aquellas de la parte inferior del mismo, también como ventanas y en caso dado profundidades.

25. 30. 15.- Perfeccionamientos según la reivindicación 1, caracterizados porque estan previstos unos medios tales como dentado, muñón, palanca de transporte, para el acoplamiento sincronizado de cuerpos provistos de dispositivos, como discos, carretes de película, a uno de los órganos que se puede llevar a diferentes posiciones uno con respecto al otro, así como un dispo



sitivo de observación de diapositivas.

- 5. 16.- Perfeccionamientos según la reivindicación 15, ca-  
racterizados porque los medios necesarios para la utilización  
sincronizada de portadiapositivas en unión con el aparato de  
control, como cuerpos receptores, objetivos son, al menos en  
parte, adosables al aparato de control como accesorios de am-  
pliación.
- 10. 17.- Perfeccionamientos según la reivindicación 15, ca-  
racterizados porque el órgano codificado mismo está provisto de  
diapositivas.
- 15. 18.- Perfeccionamientos según la reivindicación 6, ca-  
racterizados porque las citadas correderas desplazables al me-  
nos a dos posiciones codificadas, son ajustables en una posi-  
ción 0 adicional en la que están enclavadas con el órgano codi-  
ficado para impedir un movimiento de paso de conexión entre el  
órgano codificado y el órgano portador.
- 20. 19.- Perfeccionamientos según la reivindicación 6, ca-  
racterizados porque las citadas correderas desplazables al me-  
nos a dos posiciones codificadas, son desplazables a una posi-  
ción de control adicional en cuya posición queda libre una ven-  
tana, como zona final de la correspondiente ranura guía, a tra-  
vés de la cual es legible un indicador de ajuste dispuesto so-  
bre el órgano codificado.
- 25. 20.- Perfeccionamientos según la reivindicación 19, ca-  
racterizados porque el aparato de control presenta una ranura  
que transcurre paralela a la vía codificada para la recepción  
de una tira de registro de fallos, y porque las citadas corre-  
dera están provistas en el lado de la tira de registro, de un  
órgano de marcar, como puntas perforadoras.
- 30. 21.- Perfeccionamientos según la reivindicación 20, ca-



389768

- racterizados porque se prevén medios para impedir un desplazamiento longitudinal así como una retirada no autorizada de la tira de control, y además otros medios como cerraduras, para impedir un movimiento axial de los dos órganos codificados que pueden llevarse a diversas posiciones uno con respecto al otro.
5. 22.- Perfeccionamientos según la reivindicación 19, caracterizados porque se prevén medios fijadores que bloquean a las correderas, una vez ajustadas en su posición de control, sobre la vía codificada.
10. 23.- Perfeccionamientos según la reivindicación 19, caracterizados porque como órgano registrador de fallos sirve un órgano, como varilla, anillo, rígido que salta a pasos, y que actúa en cooperación con las correderas, y porque el órgano bloqueado contra la dirección de paso de conexión por medios fijadores presenta una serie de números correlativos que actúan en cooperación con una marca de control estacionaria; estando además previstos unos medios para retornar el órgano registrador a su posición de partida.
15. 24.- perfeccionamientos según las reivindicaciones 1 y 2, caracterizados porque el aparato de control está combinado con un expendedor de hojas que presenta un espacio para la recepción de hojas.
20. 25.- Perfeccionamientos según la reivindicación 24, caracterizados porque está prevista una ranura de entrega de hojas en una pared del espacio de las hojas, así como un dispositivo de transporte, como placa tractora, rodillos de transporte, que actúa en cooperación con el aparato de control con fines de su enclavamiento.
25. 26.- Perfeccionamientos según la reivindicación 25, caracterizados porque está previsto un punzón pisador para las
- 30.



hojas, alojado móvil en altura y dispuesto en la zona posterior del espacio de las hojas el cual es gobernado por el citado dispositivo de transporte de hojas.

5. 27.- Perfeccionamientos según la reivindicación 24, caracterizados porque esta prevista una placa que cubre por arriba el espacio de las hojas, la cual es de material transparente.

10. 28.- Perfeccionamientos según las reivindicaciones 1 y 2, caracterizados porque cuando el órgano codificado y en caso dado el órgano portador para los dispositivos de graduación, está configurado como disco alojado giratorio, ambos órganos está alojados móviles axialmente relativamente entre sí.

15. 29.- Perfeccionamientos según la reivindicación 28, caracterizados porque están previstos unos medios como cerraduras para impedir el movimiento axial.

20. 30.- Perfeccionamientos según las reivindicaciones 1 y 2, caracterizados porque el órgano codificado está configurado como disco alojado giratorio, mientras que como portadores para un número arbitrario de órganos de graduación configurados como correderas dispuestas coaxiales al eje del disco y desplazables radialmente con respecto a éste, sirve una parte de carcasa que cubre los citados discos.

25. 31.- Perfeccionamientos según la reivindicación 30, caracterizados porque está previsto un resorte al menos entre el órgano codificado y el fondo de carcasa, que obliga al órgano codificado hacia arriba contra los dispositivos de ajuste y en caso dado ejerce un momento de giro sobre el órgano codificado.

30. 32.- Perfeccionamientos según la reivindicación 31, caracterizados porque el citado resorte que produce un momento





de giro está inmovilizado en un lado sobre un acoplamiento de resbalamiento.

5. 33.- Perfeccionamientos según la reivindicación 30, caracterizados porque el órgano codificado consta de un disco portador inferior y de un disco codificado alojado encima concéntrico y fijo al giro, desacoplable mediante movimiento axial del disco portador, y porque el disco portador atraviesa hacia arriba la tapa de carcasa con una zona central configurada como botón giratorio y el disco codificado con un aro que circunda al botón giratorio y porque el disco portador está dentado en la periferia para la acción conjunta con una palanca fiadora que se encuentra por debajo de su plano de trabajo, y para el accionamiento de un dispositivo de señal.

10. 34.- Perfeccionamientos según la reivindicación 33, caracterizados porque el disco portador está previsto, por un lado, en su zona periférica sobresaliente del disco codificado, de una serie de números correlativa controlable a través de una ventana de la carcasa, mientras que por otro lado presenta sobre el botón giratorio una serie de números que se halla tapada y que es controlable a través de una ventana del anillo del disco codificado.

15. 35.- Perfeccionamientos según la reivindicación 34, caracterizados porque los números de la serie de números del botón giratorio están dispuestos en sucesión no numérica.

20. 36.- Perfeccionamientos según la reivindicación 6, caracterizados porque cuando el aparato de control que presenta solo una corredera, se preve al menos una tecla de comprobación al menos para el bloqueo del movimiento de los pasos de conexión entre el órgano codificado y el órgano portador.

25. 37.- Perfeccionamientos según la reivindicación 36,

389768



- 29 -

caracterizados porque estan previstas dos teclas de comprobación dispuestas a una separación reciproca entre sí tal que no son manipulables simultáneamente con los dedos de una sola mano.

5. 38.- Perfeccionamientos según las reivindicaciones 1 y 2, caracterizados porque los portadores de información que contienen preguntas, como hojas, diapositivas, están provistos, además de la numeración de preguntas, de número de ajuste, como número de grupo, número de serie, para los dispositivos indicadores del dispositivo de control.

10. 39.- Perfeccionamientos según las reivindicaciones 1 y 2, caracterizados porque las hojas que contienen las preguntas tienen aproximadamente el tamaño de cartas de baraja.

15. 40.- Perfeccionamientos en aparatos de control de respuestas para juegos pedagógicos, tal y como queda sustancialmente descrito en la presente Memoria y en los dibujos adjuntos.

Esta Memoria consta de veintinueve hojas escritas a máquina por una sola cara.

16 JUL. 1973

Madrid,

Ing. WALTER HESENER.

J. GOMEZ ACEBO Y MODER

Armedo: L. Gaita Ferrández

389768

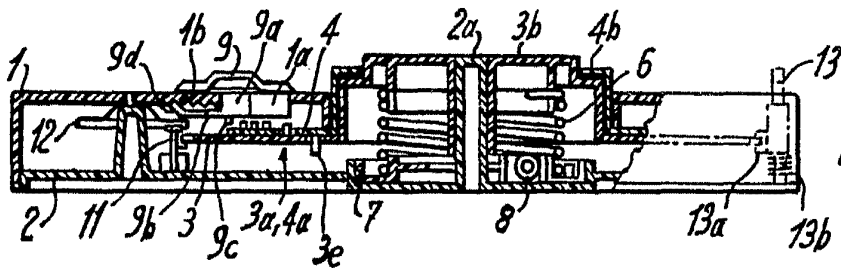


Fig. 1

ESCALA VARIABLE

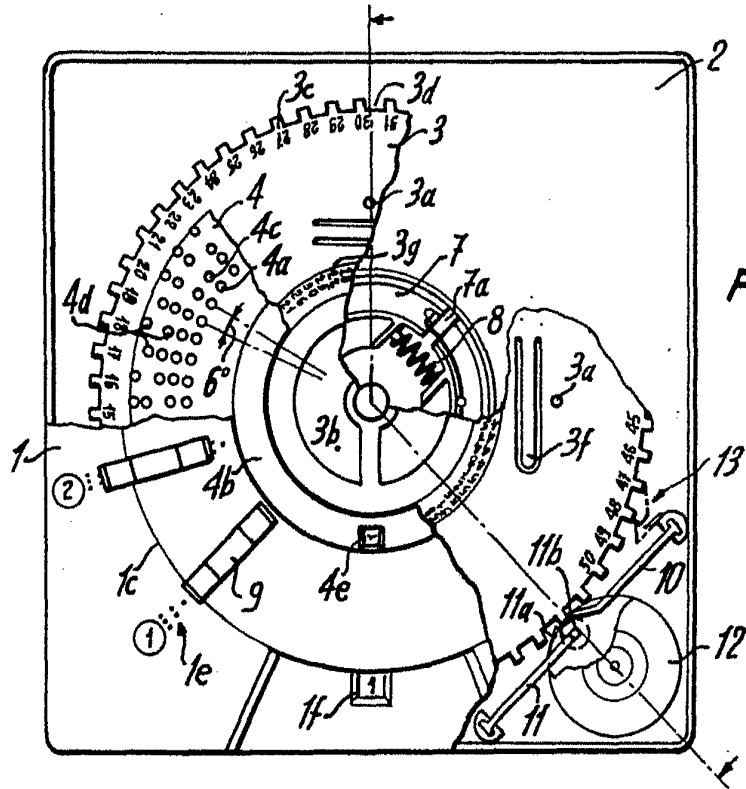


Fig. 2

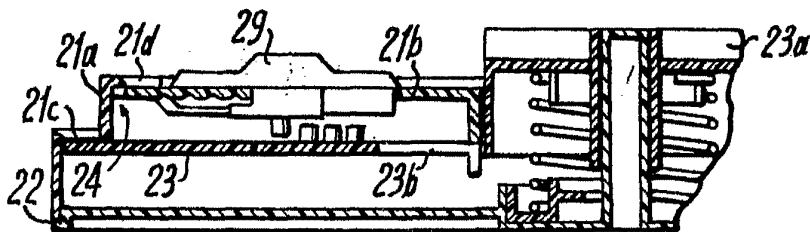


Fig. 3

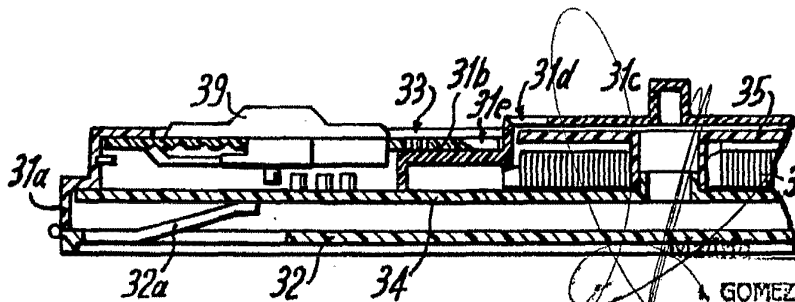
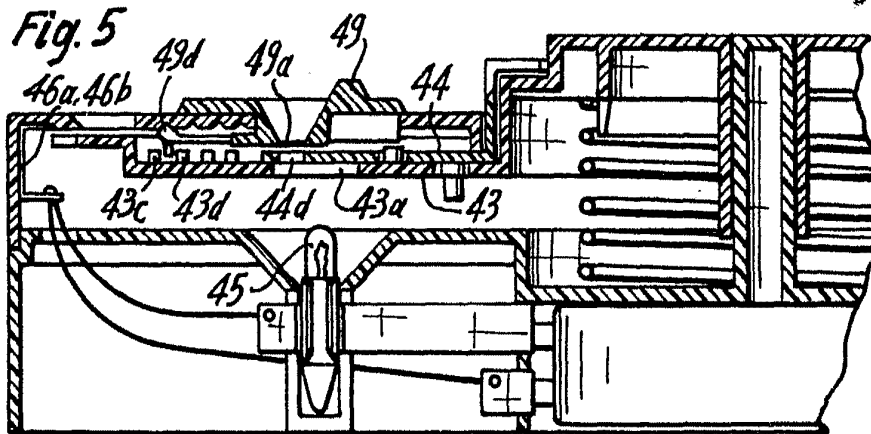


Fig. 4

361 MAR. 1971

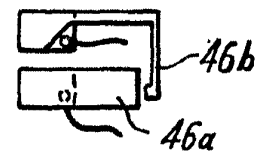
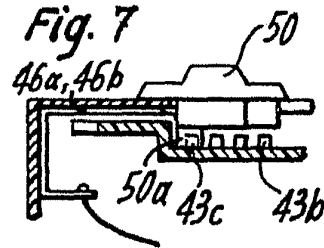
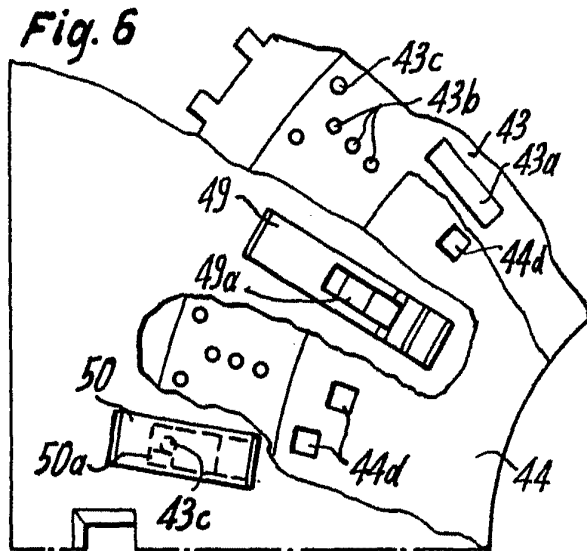
GOMEZ ACEBO Y MODEY  
Elaborador: F. Hernández Ruiz

389768

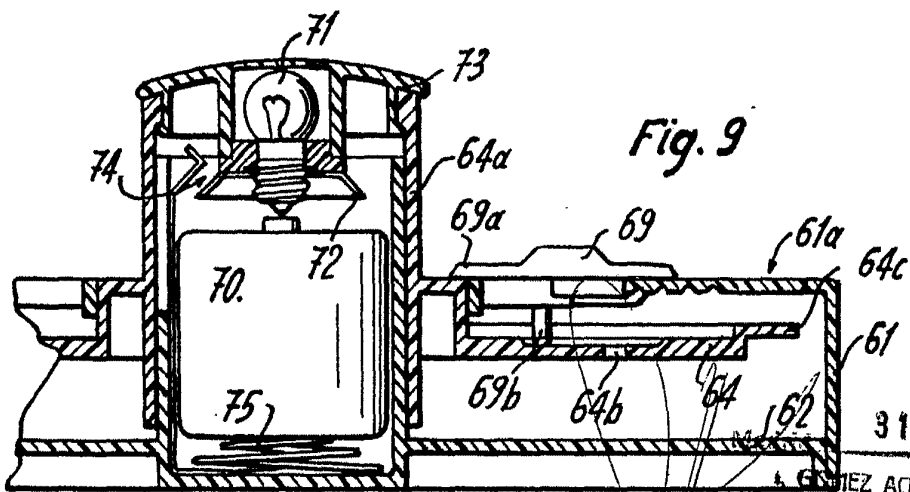


31

ESCALA VARIABLE



**Fig. 8**



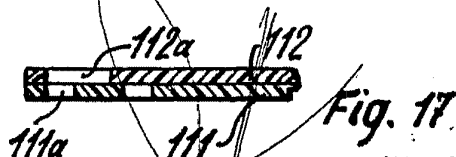
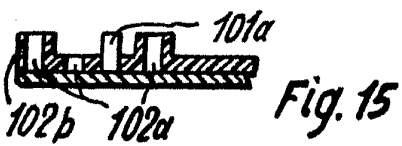
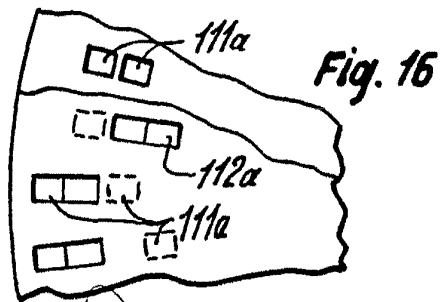
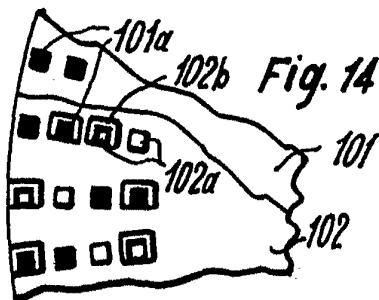
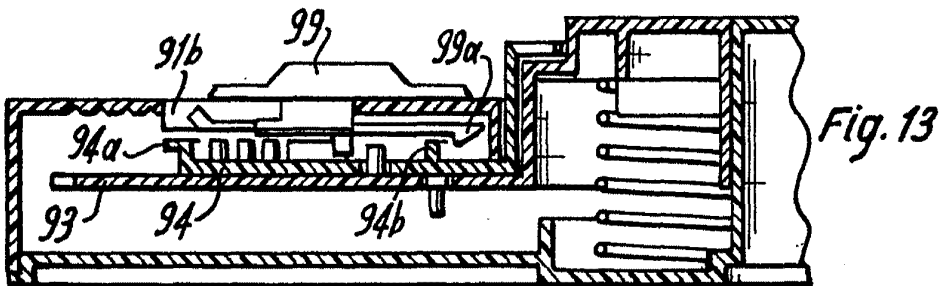
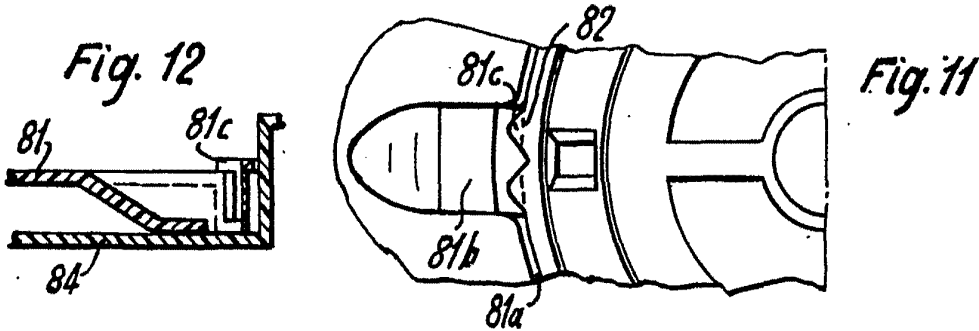
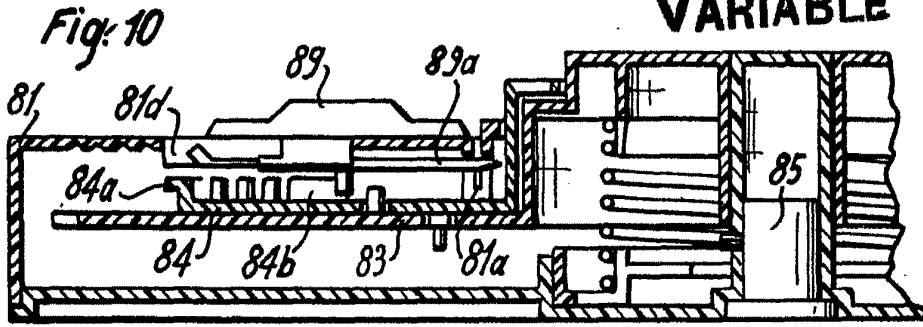
31 MAR. 1971

GONZALEZ ACEBO Y RODRIGUEZ  
Firmados E. Hernandez Rada

38976a



# ESCALA VARIABLE



31 MAR. 1971