

389685

O.G. 21.268/ms.

29



PATENTE DE INVENCION

SECCION TECNICA
CLASIFICACION
CLASE <u>A 01</u>
SUBCLASE <u>C</u>

389685

MEMORIA DESCRIPTIVA

Sobre:

"MAQUINA DISTRIBUIDORA DE ABONOS QUIMICOS".

Solicitante: MAQUINARIA AGRICOLA ZAGA, S.A., entidad
española, con domicilio en DURANGO (Viz-
caya).

Inventor: D. Juan ZUMARRAGA URRUTIA.

389685

29 MAR 1954



La Patente de Invención a que se refiere la presente Memoria, se destina a garantizar la explotación y la propiedad exclusivas, en todo el territorio nacional, de una máquina distribuidora de abonos químicos.

5. Consiste el objeto en una máquina abonadora extremadamente sencilla, especialmente concebida para la distribución sobre el terreno de fertilizantes químicos, bien lanzándolos superficialmente sobre una amplia zona, bien depositándolos en profundidad por medio de una reja sub-soladora.

10. Es obvio que en el primer caso la máquina estará - equipada del correspondiente plato centrifugador, mientras que en el segundo dispondrá de medios que canalizarán el abono hasta el sub-suelo y que irán dispuestos en situación posterior a la reja sub-soladora.

15. Para mejor comprensión del objeto y solamente a título de ejemplo, se adjunta una hoja de planos en la que se representa esquemáticamente la sección vertical del conjunto de la máquina según la invención.

20. En dichas ilustraciones y en la subsiguiente descripción, los elementos integrantes del conjunto y sus partes principales han sido designados de acuerdo con la siguiente nomenclatura:

25. (1) Chasis principal.
(2) Tolva.
(3) Medios de enganche.
(4) Caja de engranajes.
(5) Eje horizontal.
(6) Rodamientos a bolas.
30. (7) Eje vertical de salida.

29 MAR



389685

- (8) Plato centrifugador.
- (9) Rascador.
- (10) Agitador.
- (11) Amortiguador elástico.
- 5. (12) Compuertas de salida.
- (13) Mangos independientes.
- (14) Canaleta.
- (15) Brida.

- Refiriéndonos a la hoja de planos antes citada, tenemos que el chasis principal (1) está constituido por un tubo de sección circular doblemente horquillado que, en su parte superior, lleva adscrita la tolva (2) mientras que en la parte central lleva dispuestos los medios de enganche (3) sobre el equipo de tres puntos del elevador hidráulico de cualquier tractor, y en la parte inferior lleva dispuesta la caja de engranajes (4); en baño de aceite, para transmisión de movimiento en ángulo recto, con entrada de movimiento aplicada desde la toma de fuerza del tractor, a través de un acoplamiento universal de doble cardan, sobre un eje horizontal (5) que va apoyado sobre dos rodamientos a bolas (6) y que lleva adscrito un piñón cónico que engrana con otro solidario del eje vertical de salida (7) que va montado también sobre dos rodamientos a bolas (6), que lleva fijado el plato centrifugador (8) y que se introduce de abajo a arriba en el interior de la tolva (2), en donde lleva fijado un rascador (9) operante sobre el fondo de la misma, y articulado un agitador (10) provisto de varios travesaños con los que remover el abono en polvo y cuya cabeza es un amortiguador elástico (11) en forma de disco que evita los perjuicios a la chapa de que se construye la tolva (2).
- 10.
 - 15.
 - 20.
 - 25.
 - 30.

389685

29 MAR 1944



5. En el fondo de la citada tolva (2) van dispuestas dos compuertas de salida (12) que se controlan mediante dos mangos independientes (13) accionables desde el tractor, y que entregan el producto a una canaleta (14) que lo vierte ante los esparcidores del plato centrifugador (8), los cuales pueden ser en número de dos, tres o cuatro para conseguir diferentes anchuras de labor.

10. En el ejemplo de realización que presentamos se nota perfectamente la separación existente entre el plato centrifugador (8) y el fondo de la tolva (2). Con ello se evita el peligro de calentamiento que pudiera ocasionarse por roce o fricción de los dichos elementos.

15. Otra disposición ventajosa característica es el acoplamiento, sobre el lomo del horquillamiento inferior posterior del chasis (1), de una brida (15) que constituye un enganche apto para el arrastre de remolques que, acoplados a la trasera de la máquina abonadora, permitan transportar al lugar de trabajo otras herramientas o bien los sacos de abono necesarios para la actuación de la misma.

20. De lo anteriormente expuesto se deduce que la máquina distribuidora de abonos que hemos descrito es esencialmente sencilla, robusta y eficaz, condiciones que unidas a su coste reducido la hacen destacar ventajosamente sobre las que se conocen en el mercado.

25. Son variables las circunstancias de tamaño, forma y material particularmente referidas a cada uno de los elementos que integran el conjunto, en el que podrá ser variado todo aquello que no suponga una alteración de la esencialidad del objeto expuesto en la pasada descripción, la cual
30. deberá ser tomada en su mas amplio sentido y no como una li-

389685 29 MAR 1971



mitación de posibilidades de realización.

5. La firma solicitante se reserva el derecho de extender esta demanda a los países extranjeros, reivindicando la misma prioridad de la presente solicitud, al amparo del Convenio Internacional para la protección de la Propiedad Industrial.

10. Igualmente la firma solicitante se reserva el derecho de introducir en la presente invención, cuantos perfeccionamientos sobre la misma puedan derivarse, mediante la solicitud de los correspondientes Certificados de Adición en la forma señalada por la Ley.

NOTA

15. La Patente de Invención, que se solicita por veinte años para España, de acuerdo con la vigente Legislación, deberá recaer sobre: "MAQUINA DISTRIBUIDORA DE ABONOS QUIMICOS", según las características esenciales de las siguientes:

REIVINDICACIONES

20. 1ª.- Máquina distribuidora de abonos químicos, caracterizada por comprender un chasis principal constituido por un tubo de sección circular doblemente horquillado que, en su parte superior, lleva adscrita la tolva mientras que, en la parte central, lleva dispuestos los medios de enganche sobre el equipo de tres puntos del elevador hidráulico de un tractor cualquiera y, en la parte inferior, lleva dispuesta
25. la caja de engranajes en baño de aceite, con entrada de movimiento aplicada desde la toma de fuerza del tractor, a través de un acoplamiento universal de doble cardan, sobre un eje horizontal que va apoyado sobre dos rodamientos a bolas y que lleva adscrito un piñón cónico que engrana con otro solidario
30. del eje vertical de salida, que va también montado sobre dos

389685

29 MAR



5. rodamientos a bolas, que lleva fijado el plato centrifugador del abono y que se introduce de abajo a arriba en el interior de la tolva, en donde lleva fijado un rascador, operante sobre el fondo de la misma, y un agitador provisto de varios travesaños con los que remover el abono en polvo y dotado de una cabeza formada por un disco de material elástico que no puede dañar la chapa de las paredes de la tolva.

10. 2ª.- Máquina distribuidora de abonos químicos, según la reivindicación 1ª, caracterizada porque, en el fondo de la tolva van dispuestas dos compuertas de salida que se controlan independientemente por medio de dos mangos accionables desde el tractor, y que entregan el producto a una canaleta que lo vierte ante los esparcidores del plato centrifugador, los cuales pueden ser en número variable para conseguir diferentes anchuras de labor.

15. 3ª.- Máquina distribuidora de abonos químicos, según las anteriores reivindicaciones, caracterizada por el hecho de que, entre el plato centrifugador que gira velozmente y el fondo de la tolva que permanece quieta, existe una separación que evita el peligro de calentamiento del abono por causa de roce o fricción entre los dichos elementos.

20. 4ª.- Máquina distribuidora de abonos químicos, según las anteriores reivindicaciones, caracterizada porque, sobre el lomo del horquillamiento inferior posterior del chasis tubular, va fijada una brida que constituye un enganche apto para el arrastre de remolques.

25. 5ª.- "MAQUINA DISTRIBUIDORA DE ABONOS QUIMICOS".
Según queda sustancialmente descrito en la presen-

.../...

30.

-7-

29 MAR



389685

te Memoria, que consta de siete hojas, escritas a máquina por una sola cara y acompañada de dibujos.

Madrid, a 29 de Marzo de 1.971

MAQUINARIA AGRICOLA ZAGA, S.A.

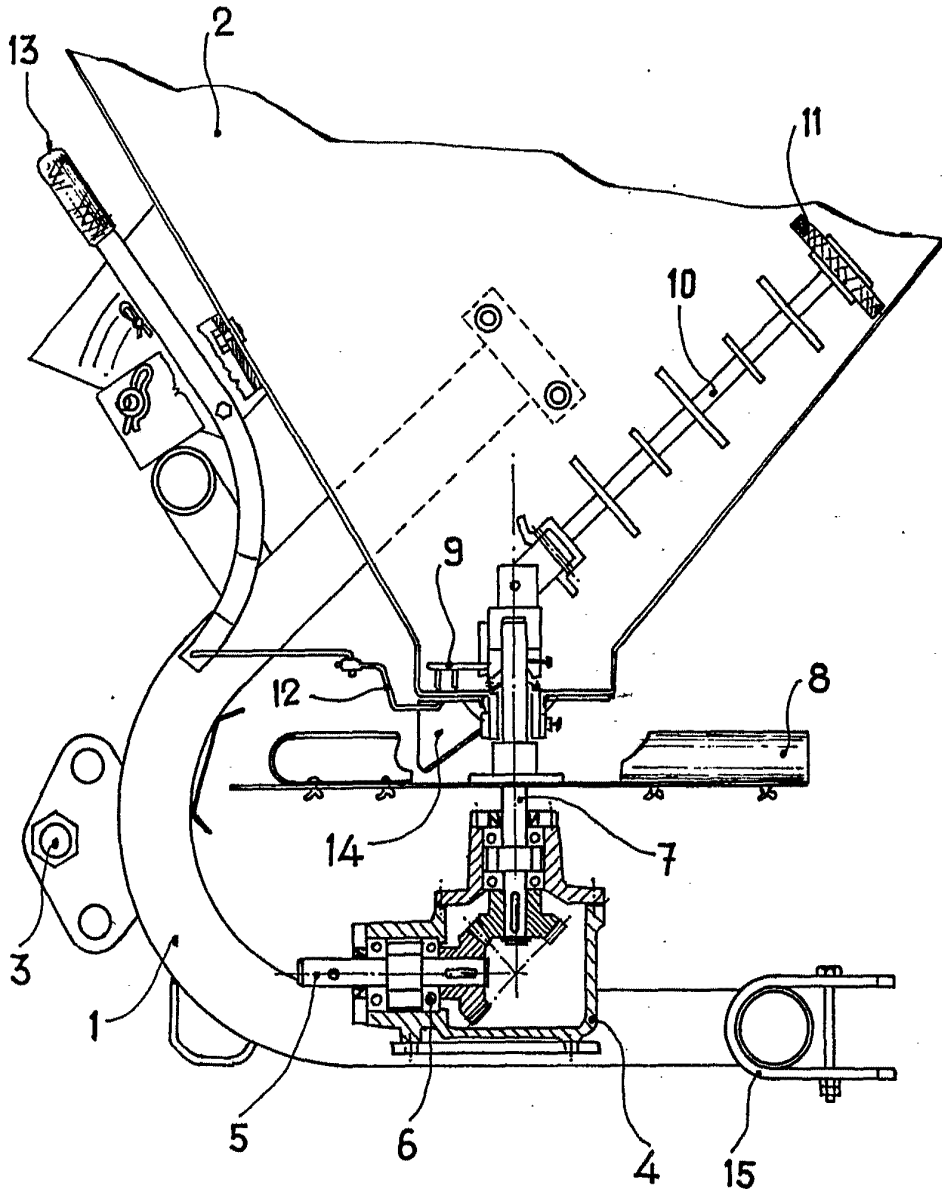
P.P.

FRANCISCO GARCIA CABRERIZO
P. P.


Firmado: M.ª Dolores Jorquera

389685

29 MAR



Madrid, 29 MAR. 1971

MAQUINARIA AGRICOLA ZAGA, S.A.

P. P.

FRANCISCO GARCIA CABRERIZO
I.P.P.

Firmado: M.ª Dolores Jorquera

-Escala variable