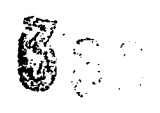




24 M



Int. Cl.:	E04B

M E M O R I A D E S C R I P T I V A

DE UN PRIMER CERTIFICADO DE ADICION EN ESPAÑA A FAVOR DE DON EDUARDO DE AMEZARRI Y GRANDAL, Y DON JOSE LUIS MERINO GOMEZ, AMBOS DE NACIONALIDAD ESPAÑOLA, RESIDENTES EN SANTANDER, Bonifaz, 5 y Lealtad, 21 RESPECTIVAMENTE.

S o b r e

MEJORAS INTRODUCIDAS EN EL OBJETO DE LA PATENTE PRINCIPAL Nº 388.687 POR "SISTEMA DE CONSTRUCCION DE ESTRUCTURAS PLANAS".

Inventores: D. Eduardo de Amézarri y Grandal y
D. José Luis Merino Gómez



El presente certificado de adición se refiere a unas mejoras introducidas en el objeto de la patente principal N^o 388.687, sobre 'Sistema de construcción de estructuras planas, mejoras que están destinadas a facilitar y simplificar el montaje de las vigas principales de la estructura y abaratar su coste debido a la disminución de las soldaduras en los nudos y apoyos de vigas sobre pilares.

- 5.-
- 10.- Para ello, en vez de disponer las vigas principales de la estructura de manera que lleguen hasta el centro del pilar que las sustenta, tal como se describía en la patente principal se interrumpe la llanta inferior a cara con el pilar, así como también los conectadores, pasando para solapar con los de la viga principal contigua los perfiles curvados en media luna.
- 15.- Para apoyar la viga principal en el pilar, se sueldan a la llanta inferior, por su cara superior, unos perfiles en ángulo con una varilla de acero, que penetran en el pilar y se solapan con los de la viga contigua
- 20.- abrazándose esta varilla a los hierros pasantes que forman la armadura del pilar inferior. De esta manera la viga principal queda apoyada perfectamente en el pilar inferior y unida a la contigua por solape de los perfiles curvados en media luna superiores en la longitud
- 25.- necesaria y por el solape de estos perfiles en ángulo que resisten todo el esfuerzo que actúa en la zona de unión de viga y pilar. También quedan unidas las vigas principales a las armaduras pasantes del pilar inferior por las varillas de acero que van soldadas a la parte
- 30.- superior de los perfiles en ángulo y que se abrazan a



las armaduras del pilar mediante doblado de estas varillas en obra.

5.- Para una mejor comprensión de todo lo anteriormente expuesto se hace, a continuación, una descripción más detallada del objeto del presente certificado haciendo referencia a los dibujos adjuntos en los que se ve un ejemplo de realización dada a título ilustrativo y sin caracter limitativo.

En los dibujos:

10.- La figura 1 es una vista en alzado de un nudo de la estructura.

La figura 2 es una vista en planta de la figura 1.

15.- La figura 3 es un detalle de terminación de la viga principal.

La figura 4 es una vista en sección de la figura 1 (viga principal).

20.- Según la Patente principal la estructura está constituida por pilares 1 y vigas principales que apoyan sobre ellos 2. Las vigas principales están constituidas por una llanta inferior 3, unos conectadores 4 y unos perfiles curvados en media luna 5.

25.- De acuerdo con el presente Certificado de adición, la llanta inferior 3 de la viga principal 2 finaliza junto a la cara del pilar 6, del mismo modo que los conectadores 4 pero continuando hasta solapar con la viga principal contigua, los perfiles curvados en media luna 5.

30.- A la llanta inferior, en su terminación, se sueldan unos perfiles en ángulo 7 que penetran en el



pilar y solapan con los de la viga contigua 8, llevando soldadas estos perfiles, unas varillas de acero 9 que se amarran mediante doblado en obra a la armadura pasante del pilar 10.

5.- Describa suficientemente la naturaleza del invento y su forma de realización práctica, se hace constar que es susceptible la introducción de modificaciones de detalle en cuanto no alteren su esencialidad.

10.-

N O T A

En resumen, la presente solicitud recaerá sobre las siguientes reivindicaciones.

15.- 1ª.- Mejoras introducidas en el objeto de la Patente principal N° 388.687 por "sistema de construcción de estructuras planas caracterizadas porque las llantas inferiores de las vigas principales finalizan junto a la cara del pilar, del mismo modo que los conectadores de acero, pasando, para solapar con los de la viga contigua, los perfiles curvados en media luna, 20.- llevando soldados a la llanta, en su cara superior, unos perfiles en ángulo que penetran en el pilar y solapan con los de la viga contigua, incluyendo éstas unas varillas de acero soldadas para amarrarse a la armadura pasante del pilar inferior, mediante doblado.

25.-

2ª.- MEJORAS INTRODUCIDAS EN EL OBJETO DE LA

Handwritten signature or initials.



PATENTE PRINCIPAL Nº 388.687 POR "SISTEMA DE CONSTRUCCION DE ESTRUCTURAS PLANAS".

Según se describe en la presente memoria que consta de cinco hojas escritas a máquina por una sola cara y dibujos.

5.-

Madrid a 24 de Marzo de 1971

24 MAR 1971
10
SECRET

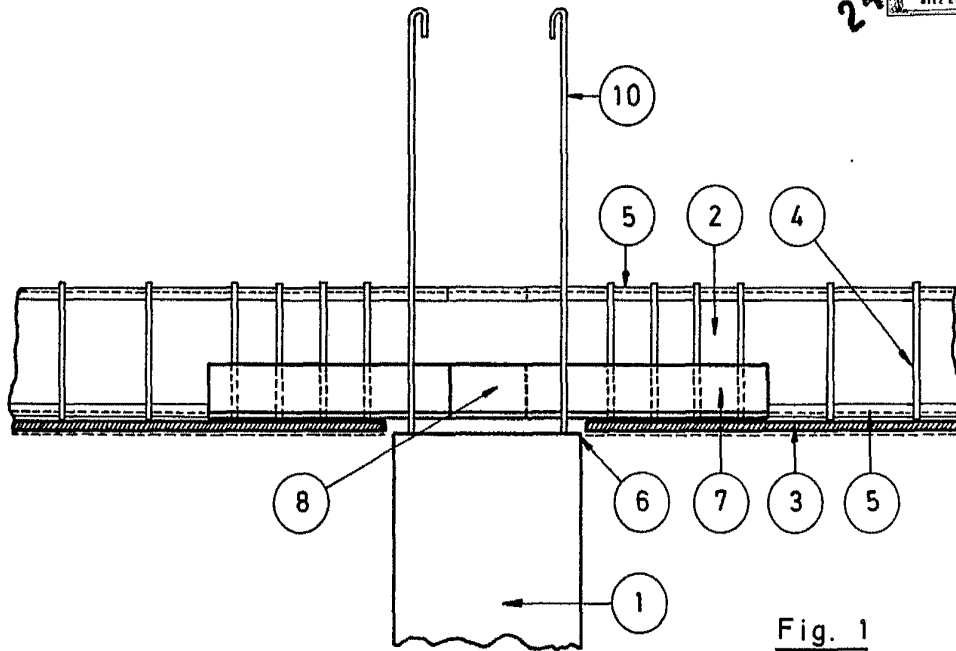


Fig. 1

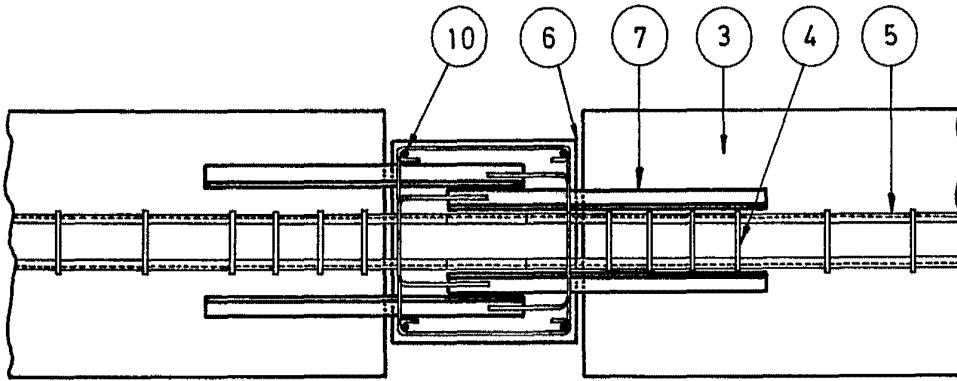


Fig. 2

ESCALA VARIABLE
Madrid. de 24 MAR 1971 de 10.

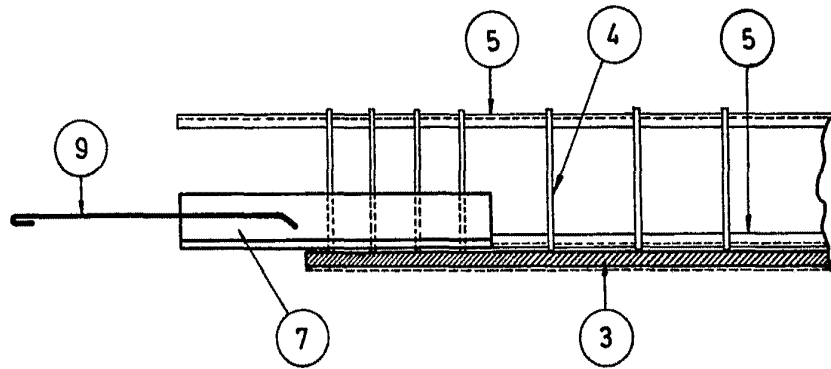


Fig. 3

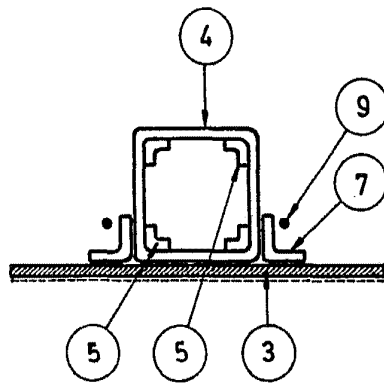


Fig. 4

ESCALA VARIABLE
Madrid, 24 MAR 1971 de 19