

389507

389507.



Cas MN. 1274

Int. Cl.: G05D, C25B

P A T E N T E  
D E  
I N V E N C I O N

por "PERFECCIONAMIENTOS EN DISPOSITIVOS PARA EL CONTROL Y REGULACION DE UNA INSTALACION DE ELECTROLISIS CLORO-ALCALI", a favor de la firma italiana MONTECATINI EDISON S.p.A., residente en MILAN (Italia).

= . =

MEMORIA DESCRIPTIVA

Esta invención se refiere a un equipo, para el accionamiento de una instalación de electrólisis de álcali-cloro en particular constituida por células de álcali-cloro con cátodo de mercurio.

5. Las instalaciones de álcali-cloro, y particularmente las instalaciones constituidas por células de cátodo de mercurio, están provistas actualmente de modestos equipos de instrumental.

10. En estas instalaciones se realizan usualmente, solo la detección y algunas veces el registro - de los voltajes



de ánodo y de las temperaturas de la sosa cáustica.

La tendencia a instalar células más y más grandes y a utilizar, en una escala industrial, ánodos de metal, en lugar de los ánodos tradicionales de grafito aunque por un lado permite realizar instalaciones de capacidad muy elevada, por otro lado hace más delicado y difícil el mantenimiento de las condiciones óptimas de funcionamiento de cada célula, incrementando además los problemas concernientes a la seguridad.

5.

10.

Un objeto de esta invención es realizar un equipo para el control y la regulación de las condiciones de marcha de una instalación de electrólisis de álcali-cloro constituida por células con cátodo de mercurio, controlando y regulando el citado equipo - detectando previamente - las cantidades eléctricas, físicas y químicas más significantes de cada célula.

15.

20.

Otro objeto de esta invención es realizar un equipo que efectúe los citados controles y regulaciones a intervalos de tiempo muy cortos, con objeto de obtener buen rendimiento de electrólisis y eficiencia de energía.

25.

Un objeto ulterior de esta invención es realizar un equipo que reduzca o incluso que elimine en el inicio cualquier función irregular en cada célula, que pueda conducir a situaciones de peligro y a daños más o menos graves en cualquier célula así como también a la condición de fuera de ser-



vicio de una serie de células.

5. Aún otro objeto de la presente invención es realizar un equipo que - a través del uso de dispositivos automáticos o semi-automáticos - permite reducir el personal actuante en la sala de la célula y obtener mejor seguridad de servicio.

10. Aún un objeto ulterior de la presente invención es realizar un equipo que utiliza dispositivos muy sencillos y bajo coste sin, empero, perjudicar la efectividad y la seguridad del mismo equipo.

Todavía un objeto ulterior de esta invención es realizar un equipo que permita, si se requiere, la automatización total de la instalación.

15. Estos y otros objetos, que aclararán mejor la descripción detallada que sigue, se alcanzan ventajosamente mediante un equipo para el control y la regulación de una instalación de electrólisis de álcali-cloro, que consta en particular de células con cátodo de mercurio, conectadas eléctricamente en serie, comprendiendo el citado equipo de acuerdo con
20. esta invención, para cada célula, una serie de dispositivos para detectar las perturbaciones de la célula, incluyendo la citada serie un dispositivo para examinar los decrecimientos de corriente en la primera barra anódica ascendente, siendo el citado dispositivo de tipo electromagnético, electrónico (eventualmente transistorizado) y a inducción magné-
- 25.

389507



- tica; dispositivos similares a los previos, asociados con cada barra anódica ascendente para vigilar las sobrecargas; un presostato montado en el lado de impulsión de la bomba del mercurio catódico; un instrumento - preferentemente un
5. rotámetro - para medir el caudal de la salmuera entrante en la célula; estando la citada serie de dispositivos en conexión eléctrica con circuitos para el funcionamiento automático de motores apropiados - previstos con el propósito de regular las distancias interelectrónicas - y con otros
  10. circuitos para el bloqueo eléctrico de la célula, dirigiéndose dichos y otros componentes conectivamente a un panel de la célula provisto de instrumentos de señal y alarma así como también de pulsadores de funcionamiento en particular para accionar los citados motores de regulación y mandar
  15. el bloqueo, conectándose los citados paneles de célula a un pupitre principal de control y señalador, provisto además de dispositivos de alarma e instrumentos para medir el voltaje y las corrientes de las barras anódicas ascendentes de la célula, las temperaturas de la salmuera y
  20. de la sosa caústica, el porcentaje de hidrógeno en el gas cloro, obteniéndose la conexión del citado pupitre principal de control y señalización con cada célula a través de un sistema conmutador, preparándose el citado pupitre principal de control y de señalización para su conexión con un
  25. computador electrónico.

389507



Siendo el equipo el objeto de esta invención se describirá más detalladamente a continuación con referencia a los dibujos incluidos, suministrados solamente para propósitos indicativos, en donde las mismas partes (o equivalentes) se referencian igualmente y en donde:

5.

La figura 1 muestra un croquis esquemático de las conexiones eléctricas en una célula instrumentada de acuerdo con esta invención.

La figura 2 muestra un croquis esquemático de una instalación de álcali-cloro que tiene un equipo como se propone por la presente invención.

10.

Haciendo referencia a las figuras 1 y 2, 1 indica el tanque de una célula electrolítica de álcali-cloro con cátodo de mercurio. El mercurio de cátodo es conducido a la entrada de la célula por medio de una bomba 2 mientras que la salmuera penetra a través de un conducto 4 midiéndose su caudal con el instrumento 3 (de preferencia un rotámetro).

15.

La carencia de mercurio o salmuera, así como su decrecimiento, puede ocasionar serios peligros, como por ejemplo la formación de mezclas explosivas, a causa de verificarse la electrólisis del agua, y la explosión de la célula con la rotura consiguiente de la conexión en serie y el paro de la instalación completa: por consiguiente, además del instrumento 3 (que mide el caudal de la salmuera), se prevé un instrumento 5 para regular el caudal de mercurio mientras

20.

25.

389507



que (como se aclarará más adelante) se prevén otros dispositivos y actúan cuando ocurren disturbios en la función de la célula, justo como acontece en el caso de que falte o decrezca el mercurio o la salmuera.

5. El instrumento 5 para regular el caudal de mercurio, es un presostato de tipo conocido que consta esencialmente de un componente sensible a diafragma montado en el lado de impulsión de una bomba 2. Este presostato trabaja en respuesta a la diferencia de las presiones, antes y después de un disco calibrado situado en la salida de la bomba, y está provisto de un elemento móvil asociado con un microrruptor. Se ha constatado que los otros dispositivos conocidos para regular el suministro - como por ejemplo los basados en el uso de flotadores, en la continuidad de circuitos eléctricos que incluyen una sección conectada en serie que consta del fluido, cuyo caudal debe regularse, etc. - dan lugar a inconvenientes debidos a bloqueos mecánicos de los flotadores, oxidaciones y suciedad que se recoge sobre los contactos y electrodos, obstrucción de las tuberías, etc.
- 10.
- 15.
20. Cuando el presostato detecta alguna perturbación, induce una señal de alarma local y en la sala de control; si la citada perturbación persiste por un tiempo predeterminado, el presostato controla el bloqueo eléctrico de la célula, que envuelve la exclusión de la célula de la alimentación eléctrica por su cortocircuitado (las células de estas insta-
- 25.



- laciones tienen una alimentación usualmente en serie y están equipadas de cortocircuitadores 6), la conducción de aire a la célula respectiva - con el objeto de diluir las mezclas explosivas eventuales - y la conmutación de la salida de cloro de su utilización primaria a su utilización secundaria (tubería de lavaje del cloro). Las operaciones de emergencia controladas por el presostato se retrasan apropiadamente con respecto a la alarma, con objeto de evitar operaciones inútiles en caso de perturbaciones transitorias, siempre que permanezcan seguras las condiciones de trabajo.
- 5.
- 10.

- Los dispositivos que realizan el bloqueo de la célula, incluyen un relé 7 que acciona el cortocircuitador 6 de la célula, una válvula electromagnética 8 para conmutar la salida de cloro desde su utilización primaria a su utilización secundaria, una válvula 9 electromagnética para conducir el aire de dilución a la célula. La figura 1 muestra - flanqueando el relé 7, las válvulas electromagnéticas 8 y 9 - los contactos pertinentes de dos posiciones (cerrada y abierta) 10, 11 y 12.
- 15.

- Cuando por la falta de salmuera, el decrecimiento de corriente que se verifica en la primera de las barras ascendentes 13 anódicas de la célula, se ha elegido como la cantidad más significativa (como es conocido, las células de álcali-cloro con cátodos de mercurio están provistas de varios ánodos unidos en grupos soportados por bastidores pertinen-
- 20.
- 25



389507

- tes). En efecto, la salmuera se empieza a agotar más rápidamente en esta zona que en otras zonas de la célula, incrementando por consiguiente la resistencia del baño y el decrecimiento de la corriente. Para la observación de este decrecimiento de corriente se utilizan dispositivos de tipo
5. electromagnético, electrónico (eventualmente transistorizado) o de inducción magnética, que entran en función cuando la corriente de la primera barra ascendente anódica decrece por debajo de un valor preseleccionado inferior que la
10. corriente de régimen, controlando los citados dispositivos las mismas operaciones que se han descrito con referencia a la función del presostato montado en el lado de descarga de la bomba de mercurio 2.

- En la práctica se ha encontrado particularmente venta
15. joso el uso de un dispositivo de tipo electromagnético 14, constando el citado dispositivo de un núcleo magnético abierto dispuesto en torno del conductor de alimentación del primer ascendente anódico. El entrehierro y el área en sección transversal del núcleo están dimensionados de forma que
20. gan respuesta lineal en el campo de funcionamiento y que hagan despreciable la influencia de campos externos. Con objeto de hacer las fricciones despreciables o reducidas, se emplea de preferencia un trinquete que incluye un resorte laminar, o un trinquete rígido que pivota en un extremo
25. y empujado por un resorte de retorno en su otro extremo. El

389507



circuito magnético no es nunca cerrado ya que están previstos topes para el final de carrera de los trinquetés.

5. El calibrado del valor de actuación del dispositivo puede modificarse al cambiar la longitud del entrehierro o al precargar el resorte de contraste con una fuerza diferente.

10. Un microrruptor, de preferencia del tipo estanco al aire accionado por el trinquete, se asocia con el dispositivo electromagnético 14. La observación de sobrecargas sobre las barras ascendentes anódicas 13 es de vital importancia para la preservación de los ánodos. A causa del calibrado más y más exacto requerido por la distancia inter-electrónica, se ha encontrado apropiado detectar los cortocircuitos directamente a través de las cantidades primarias, a saber las corrientes. Esto es importante principalmente
15. en el caso de ánodos de metal, ya que en este caso las variaciones de corriente son mucho más elevadas que las variaciones de corriente que se verifican cuando se utilizan ánodos de grafito, siendo iguales las variaciones de voltaje.

20. Dispositivos iguales que el dispositivo 14 - previstos para medir los decrecimientos de corriente en la primera barra ascendente anódica - pero calibrados diferentemente, se utilizan para detectar cortocircuitos. Para este objeto se utilizan ventajosamente dispositivos electromagnéticos 15,
25. dispuestos sobre cada barra ascendente anódica 13.



Las perturbaciones provenientes del cortocircuito pueden manifestarse en forma muy diferente dentro de la misma instalación y desarrollarse diferentemente en instalaciones diferentes.

5. En cualquier caso aparece exteriormente con un incremento sensible de corriente en la barra ascendente anódica interesada: se aprovecha este fenómeno para calibrar el dispositivo de protección 15 a un valor de seguridad.

10. Los desplazamientos de los bastidores que llevan las varias series de ánodos de la célula y particularmente su rápida elevación cuando ocurren cortocircuitos, se obtienen a través de un dispositivo del tipo especificado en la patente italiana 848.753.

15. Para los citados desplazamientos se prevén motores de inducción a una sola velocidad, asociados con reductores de velocidad 17; pueden ser accionados unitaria o simultáneamente. Los tiempos de alimentación de los motores 16 se controlan mediante dispositivos temporizadores. Los circuitos de entrada de los motores terminan en enchufes hembra 18;
20. la referencia 19 indica un enchufe macho.

25. Los circuitos arriba especificados se conectan - como muestra las referencias 20', 20'' - con el panel 20 de la célula equipado con pulsadores para controlar la bomba de mercurio 2, el relé 7 del cortocircuitador 6, las válvulas electromagnéticas 8, 9 - para cambiar respectivamente el flujo

389507

= 11 =



24

de cloro de una a la otra utilización y conducir aire de dilución a la célula - así como también botones para silenciar la alarma.

- Además, la célula comprende un circuito 22, para
5. medir el voltaje entre los puntos 23 (cátodo) y 24, 24', 24"... (ánodos), un circuito 25 para medir las corrientes de las barras ascendentes anódicas (la citada medida se realiza elevando una caída de voltaje sobre cada barra ascendente anódica y llevándola a un instrumento apropiado), un circui-
10. to 26 (que emplea de preferencia termoresistencias, termopares y similares) para medir la temperatura de la salmuera saliente de la célula, un circuito 27 (asimismo con termo-resistencias y termopares) para medir la temperatura de la sosa cáustica saliente del descomponedor de amalgama 28 de la
15. célula, un dispositivo (no mostrado) para medir el caudal del agua para la formación de la sosa cáustica.

- Los varios conductores, provenientes del panel
- 20 de la célula o directamente de los circuitos relativos, terminan en una serie de cables 29 utilizados para conectar el
20. cuadro principal 30 (figura 2) con todos los paneles 20 de la célula (es decir, en la práctica con los circuitos de las células relativas). Esta conexión se realiza mediante un dispositivo conmutador (no mostrado en la figura), que incluye pulsadores y relés auxiliares, que permiten conectar cada célula con
25. el cuadro principal 30. La conexión con la célula seleccionada

389507

= 12 =



se verifica a través del control del operario o en secuencia automática y cíclica.

5. Cuando se trabaja automáticamente, el cuadro principal 30 se conecta cíclicamente con todas las células por medio de un dispositivo programador; en consideración del número de las células, la frecuencia con la cual deben realizarse las conexiones con una célula definida y - por consiguiente - el tiempo de cada conexión, se utilizan unidades mecánicas, neumáticas o electrónicas para el programa y la conmutación de funciones.
- 10.

El cuadro principal 30 puede conectarse con un computador electrónico, a través de una conexión 31, con el objeto de realizar una automación muy elevada o incluso total de la instalación.

15. El cuadro principal 30 incorpora por lo menos tres instrumentos para indicar respectivamente las temperaturas de la sosa cáustica y de la salmuera, las corrientes de las barras ascendentes anódicas, el voltaje de la célula. Cada instrumento puede utilizarse para todas las células, siendo conectable con los circuitos relativos, previamente especificados, a través de una operación de conmutación.
- 20.

25. El cuadro principal 30 está equipado asimismo con luces avisadoras de alarma y de señal así como también una serie de pulsadores para la selección de la célula a ser controlada, la selección de voltajes, corrientes, temperaturas,

389507

= 13 =



la operación de elevación o descenso de motores 16 y reductores de velocidad 17, - unitaria o contemporáneamente - el funcionamiento de la bomba de mercurio 2, la actuación del cortocircuitador 6, las válvulas electromagnéticas del cloro 8 y las válvulas electromagnéticas del aire de dilución 9.

Asimismo son utilizables pulsadores para cambiar el control sobre un computador. Además el cuadro principal 30 tiene analizadores del contenido de hidrógeno, de funcionamiento continuo, en el cloro, con alarma señalizadora de fuera de límite.

Por consiguiente, el equipo presente proporciona el equipado de cada célula con una serie de dispositivos primarios, que funcionan continuamente y aptos para controlarla (automáticamente o bajo acción del operario) así como también, de intervenir en el límite para excluir la célula de la batería, dándose la posibilidad de control remoto mediante un operario que se encuentra en una sala de control o mediante un computador electrónico a base de programas preestablecidos.

Obviamente, pueden aportarse varias modificaciones y alternativas - en adición a las ya especificadas - equivalentes desde puntos de vista funcionales y estructurales, a la realización antes ilustrada sin salir del objeto de la invención.

389507

- 14 -

389507



N O T A

Descrito el objeto del presente invento, se declaran nuevas y de propia invención las siguientes reivindicaciones, con prioridad de la solicitud de patente italiana nº 22407-A/70 del 25 Marzo de 1970.

5.

1.- Perfeccionamientos en dispositivos para el control y regulación de una instalación de electrólisis cloro-alcál, que utiliza células con cátodo de mercurio conectadas eléctricamente en serie, caracterizados en que comprende, para cada célula, una serie de elementos, detectores de las perturbaciones de dicha célula, cuya serie de elementos están constituidos por un componente que responde a las variaciones de flujo de salmuera, preferentemente controlador del decrecimiento de corriente en la primera barra ascendente anódica, de tipo electromagnético, electrónico y de inducción magnética, un componente controlador de las sobrecargas sobre cada barra ascendente anódica, un componente regulador del caudal de mercurio cático y un instrumento de medición, preferentemente un rotámetro, para el caudal de la salmuera que entra en la célula; cuya serie de elementos están asociados eléctricamente con circuitos de accionamiento automático sobre motores apropiados provistos de temporizadores, reguladores de la distancia interelectródica, y con otros circuitos automáticos de bloqueo eléctrico de la célula, dirigidos los citados circuitos desde un panel en que conjuntamente a los instrumentos de señalización comporta los respectivos elementos accionadores individual de la célula y

10.

15.

20.

25.



general de la instalación, cuyos circuitos eléctricos conectan cada panel con un cuadro principal a través de un conjunto conmutador.

5.  
10.  
2.- Perfeccionamientos según la reivindicación 1, caracterizados en que el componente controlador del decrecimiento de corriente en la primera barra ascendente anódica y el componente controlador de las sobrecargas son preferentemente de tipo electromagnético y presentan un núcleo magnético abierto situado en torno del conductor de entrada relativo y provisto de un trinquete de resorte laminar actuando sobre un microrruptor.

15.  
3.- Perfeccionamientos, según la reivindicación 1, caracterizados en que el componente regulador de caudal de mercurio catódico está constituido de preferencia por un presostato con un diafragma montado en la descarga de la bomba de mercurio, accionado bajo la presión diferencial entre dos caras de un disco calibrado situado en el lado de descarga de la citada bomba de mercurio.

20.  
25.  
4.- Perfeccionamientos, según la reivindicación 1, caracterizados en que los circuitos de bloqueo de cada célula comprende un relé cortocircuitador excluyente de la alimentación a la célula, y dos válvulas electromagnéticas respectivamente para el envío de aire de dilución a la célula y conmutadora del flujo de salida de cloro desde su utilización primaria a su utilización secundaria.

5.- Perfeccionamientos en dispositivos para el control y regulación de una instalación de electrólisis cloro-álcali.

389507

- 16 -

389507



Según se describe y reivindica en la presente memoria descriptiva que consta de 16 hojas foliadas y escritas a máquina por una sola cara.

Madrid, a 24 de Marzo de 1971

5.

p.a. JAIME ISERN

p. p.

Firmado: FELIPE PRIETO

389507

389507.



389507

Fig. 1

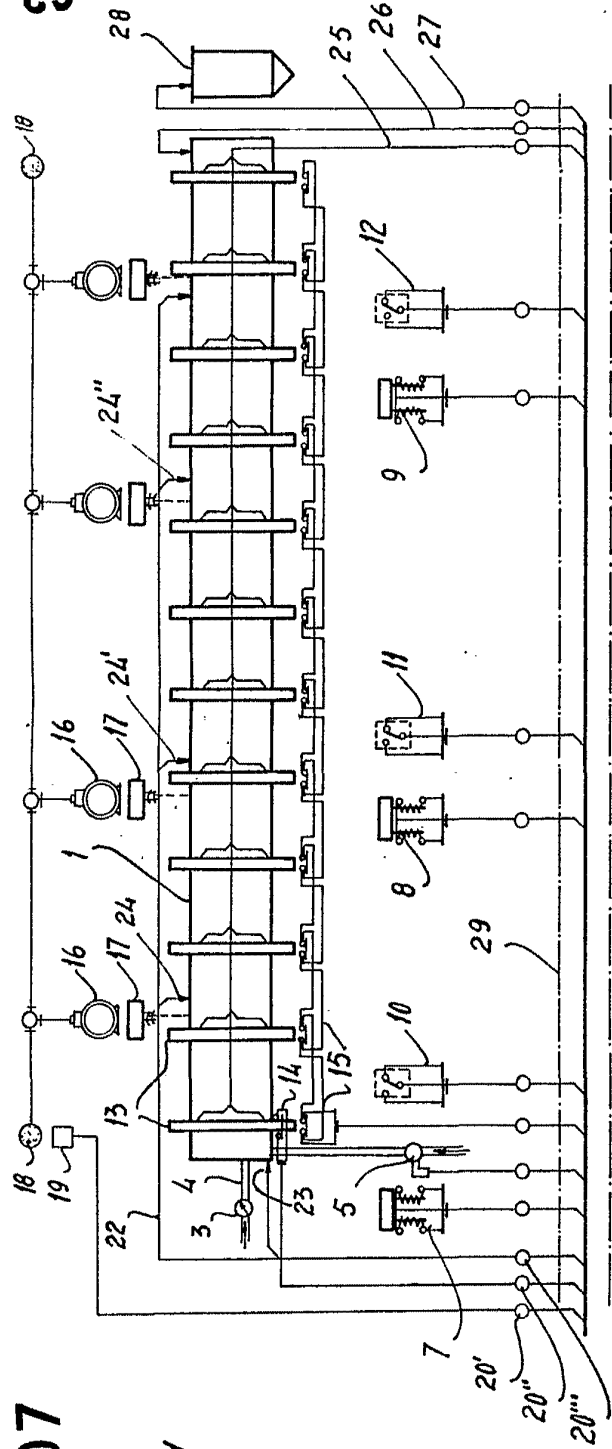
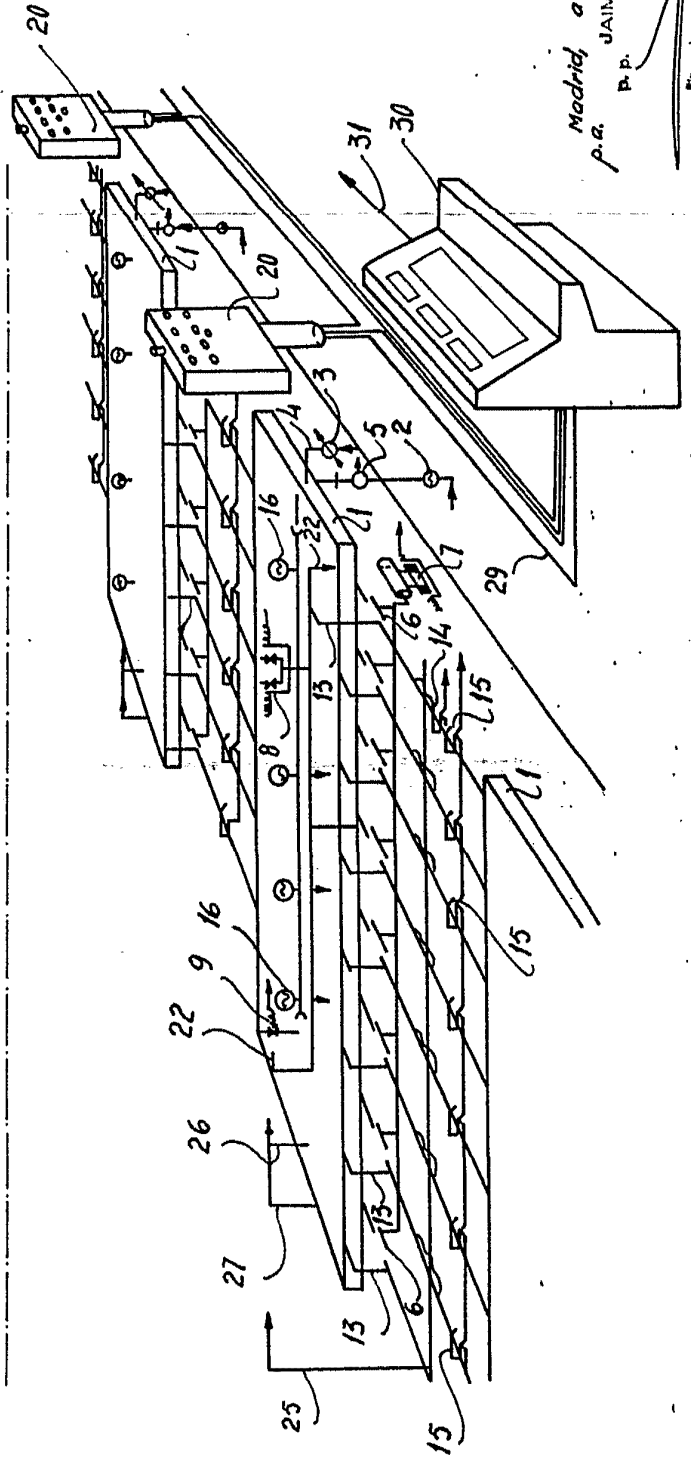


Fig. 2



Madrid a 24 MAR. 1971  
P. A. JAIME ISERN

Firmador: JOSEFINO

389507

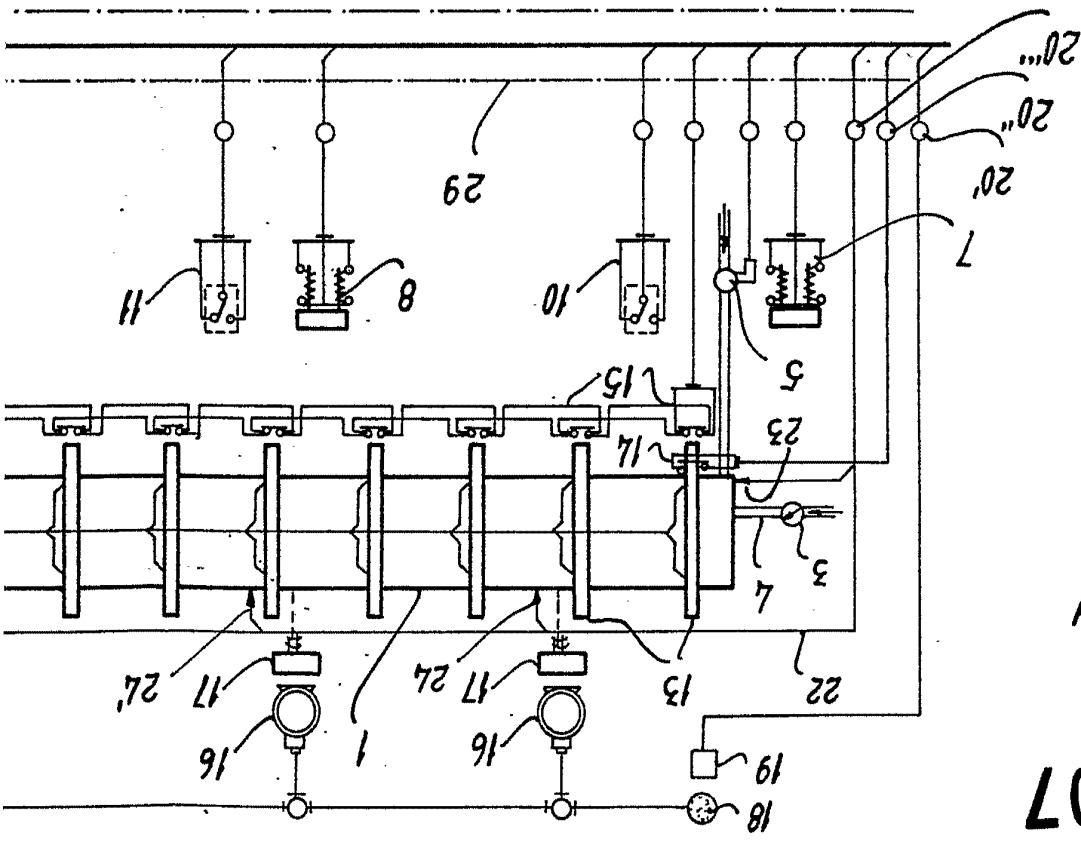


Fig. 1

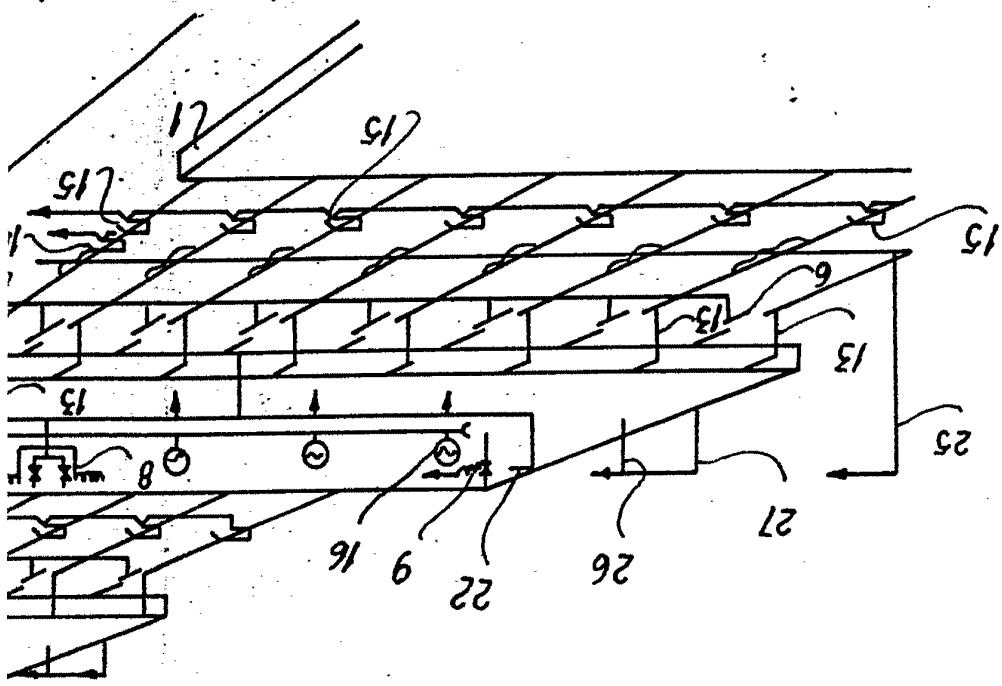
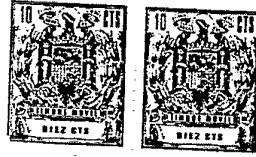
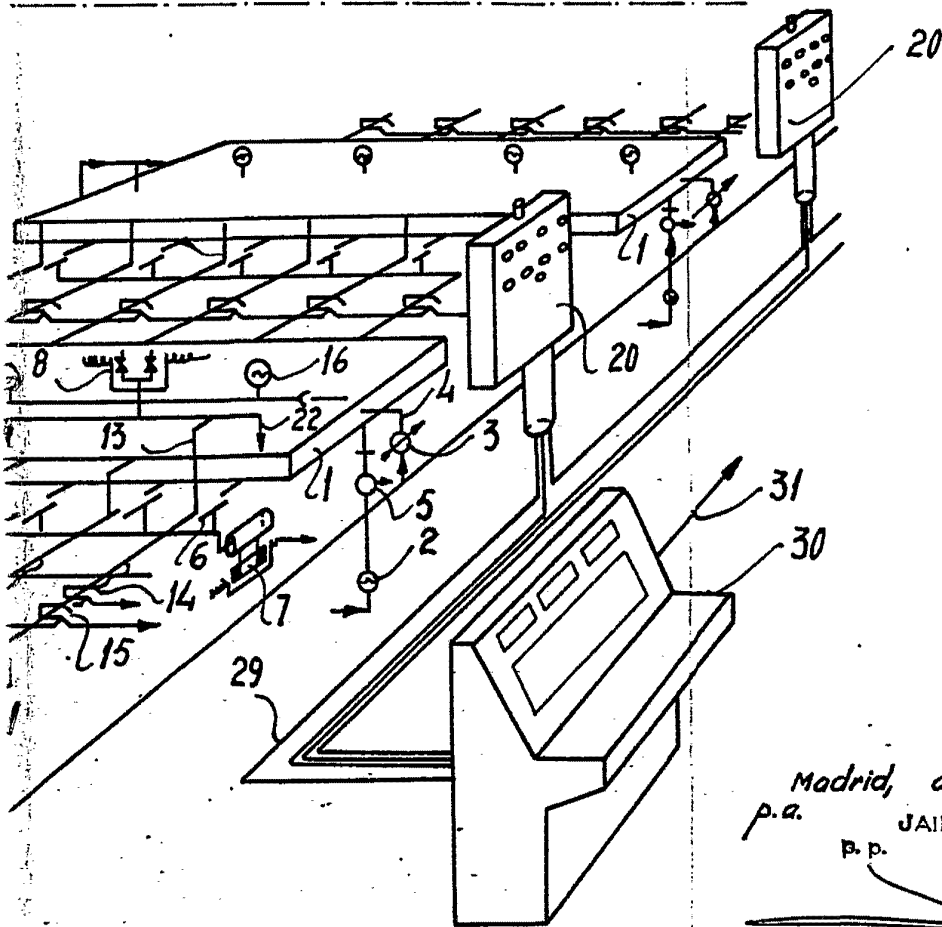
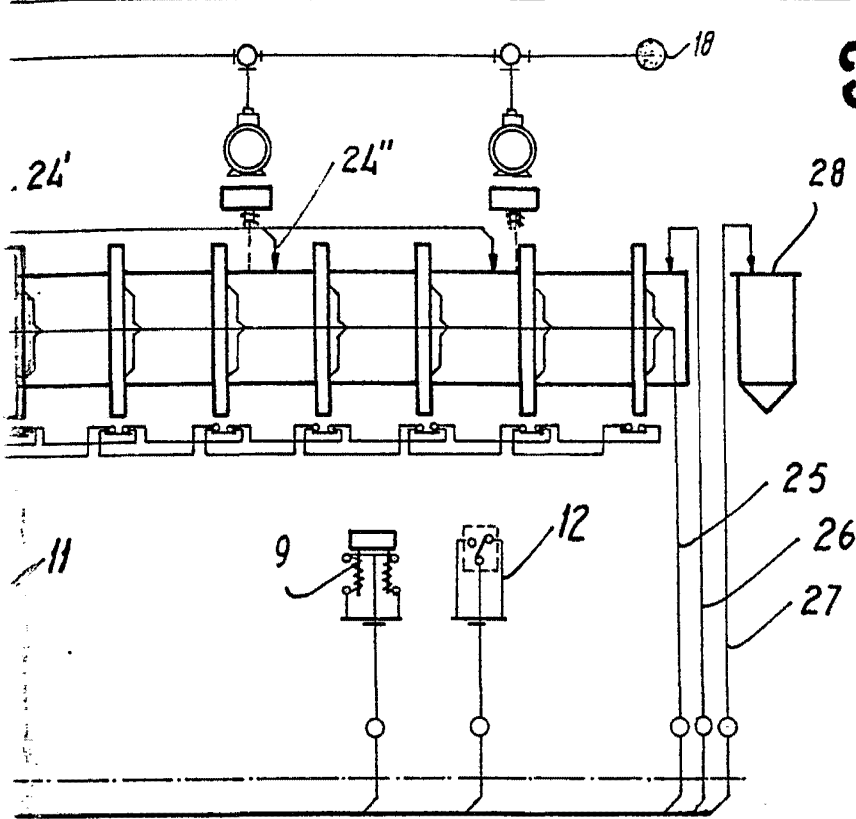


Fig. 2

389507.



389507



Madrid, a 24 MAR. 1971  
p. a. JAIME ISERN  
p. p.

Firmado: JOSE F. NETO