

P.- 47.347

JD-Cde 18167-Série

13

"Dispositif de survie"

SECCION TECNICA	
CLASIFICACION I. P. C.	
CLASE <u>A 61</u>	<u>A 61</u>
SUBCLASE <u>H</u>	<u>B</u>



Memoria descriptiva

389335

389335

para solicitar PATENTE DE INVENCION

por 20 años

a nombre de FRED ZACOUTO

francés / de nacionalidad francesa

con domicilio en 16, rue de la Convention, París, Francia

por: "DISPOSITIVO AUTOMATICO DE ESTIMULACION ELECTRICA
DEL MUSCULO CARDIACO"

Prioridades: Francia, 24 de Marzo de 1.970 N° 7010584,
2 de Julio de 1.970 N° 7024593, 4 de Septiem-
bre de 1.970 N° 7032296 y 4 de Enero de 1.971
N° 7100041.

89335

P - 47.347

Cde 18167
Serie 13



El presente invento se refiere a un procedimiento y a dispositivos para la estimulación eléctrica del músculo cardíaco.

Se conocen ya dispositivos de estimulación eléctrica del músculo cardíaco denominados "generadores de ritmo a voluntad" que estimulan normalmente el músculo cardíaco con una frecuencia dada enviando, según un período determinado correspondiente a esta frecuencia, impulsos de estimulación al músculo cardíaco. Cuando sobreviene una señal eléctrica espontánea procedente del músculo cardíaco y detectada por los electrodos y que corresponde, por ejemplo, a una sístole cardíaca, la estimulación se interrumpe después de esta señal durante un período de espera constante y esto cualquiera que sea el carácter, tardío o prematuro, de la sístole espontánea y cualquiera que sea la naturaleza de esta sístole. Estos dispositivos, aunque utilizados corrientemente, presentan un cierto número de inconvenientes y, en particular, no ofrecen a las múltiples manifestaciones eléctricas posibles del músculo cardíaco más que una respuesta "despersonalizada" que puede impedir, en ciertos casos, que el corazón se vuelva a poner a latir normalmente mientras manifiesta el deseo de hacerlo, y en otros casos, dejar que se instaure un ritmo propio peligroso del corazón al paso que sería necesario, por el contrario, intervenir estimulándolo.

389335



Un objeto del presente invento es proporcionar un procedimiento y dispositivos que permiten adaptar la estimulación eléctrica artificial a las condiciones instantáneas del músculo cardíaco para proporcionar una respuesta de estimulación que tenga en cuenta el carácter peligroso o no de las sístoles espontáneas que se manifiestan.

Otro objeto del invento es proporcionar un procedimiento y dispositivos que permiten volver a controlar el músculo cardíaco en el caso en que tiende a instaurarse un ritmo espontáneo rápido y peligroso.

Otro objeto del invento es proporcionar un procedimiento y dispositivos que permiten dejar que el corazón lata a su ritmo propio en el caso en que se manifiestan sístoles espontáneas tardías no peligrosas.

Otro objeto del invento es proporcionar un procedimiento y dispositivos que permiten aumentar temporalmente la frecuencia de estimulación en el caso en que tienda a instaurarse un ritmo peligroso.

Otro objeto del invento es diferenciar la respuesta según que las señales eléctricas detectadas sean de origen ventricular o auricular.

Otro objeto del invento es proporcionar medios que permitan, además, adaptar la respuesta de estimulación a las condiciones de la hemodinámica y/o de la presión intramiocárdica.



389335

Otro objeto del invento es proporcionar dispositivos económicos y seguros que permitan por regulaciones sencillas adaptar muy estrechamente las respuestas de los dispositivos al estado instantáneo del enfermo cardíaco.

5 Otro objeto, finalmente, del invento, es proporcionar dispositivos de construcción muy sencilla, que presentan una gran fiabilidad y que no consumen más que poca energía eléctrica con el fin de poder ser implantados.

10 Otros objetos y ventajas del invento aparecerán por la lectura de la descripción que se dará ahora del invento.

- La figura 1 representa esquemáticamente un electrocardiograma que muestra el procedimiento según el invento.

15 - La figura 2 representa una vista esquemática general de un dispositivo según el invento formado por tres partes A, B, C.

- La figura 3 representa una variante del dispositivo A.

20 - La figura 4 representa el esquema de cableado detallado de la figura 3.

- Las figuras 5 y 6 representan gráficas de funcionamiento del dispositivo de la figura 3.

25 - La figura 7 representa otra forma del dispositivo A.

389335



- La figura 8 representa el esquema de cableado de los medios de temporización de la figura 7.
- La figura 9 representa un diagrama de funcionamiento de la figura 7.
- 5 - La figura 10 representa una variante del dispositivo de la figura 7 para detectar las sístoles ventriculares.
- La figura 11 representa un diagrama de funcionamiento para la figura 10.
- 10 - La figura 12 representa otra forma del dispositivo A.
- La figura 13 representa un esquema de cableado del dispositivo según la figura 12.
- La figura 14 representa un diagrama de funcionamiento del dispositivo de la figura 12.
- 15 - La figura 15 representa otra forma del dispositivo A.
- La figura 16 representa esquemáticamente otra forma del dispositivo A.
- 20 - La figura 17 representa un ejemplo de la función Y de K.
- La figura 18 representa un esquema de cableado del dispositivo C.
- Las figuras 19, 20 y 21 representan vistas de un dispositivo sensible a la presión intramiocárdica.
- 25

389335



- La figura 22 representa una vista esquemática de otra forma del dispositivo A.

- La figura 23 representa un diagrama de funcionamiento del dispositivo de la figura 22.

5

DESCRIPCION GENERAL DEL PROCEDIMIENTO

El invento tiene por objeto un procedimiento de estimulación eléctrica del músculo cardíaco con ayuda de un dispositivo automático que incluye uno o varios electrodos de estimulación y de detección, procedimiento en el cual se envían con un período determinado impulsos eléctricos de estimulación al músculo cardíaco, en caso de ausencia de sístole espontánea, y se suspende durante un período de espera el envío de un impulso eléctrico de estimulación en caso de que sobrevenga una sístole espontánea de al menos un cierto tipo, consecutiva a un impulso de estimulación, siendo dicha duración de espera susceptible de tomar, por lo menos, dos valores diferentes de los cuales el menor, por lo menos, es inferior, o a lo sumo igual, a dicho período determinado, y en el cual la elección de uno de dichos valores está determinada por el intervalo de tiempo que separa dicha sístole espontánea del impulso de estimulación que la precede directamente, siendo el valor elegido de dicha duración de espera una función por lo menos

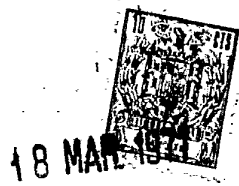
389335



parcialmente creciente de dicho intervalo de tiempo.

Se ve en la figura 2 un electrocardiograma que ilustra el procedimiento según el invento. En este electrocardiograma se ven, en primer lugar, tres sístoles espontáneas SS. Después de la tercera sístole espontánea, no se produce ya sístole espontánea y de manera conocida, se espera durante un cierto tiempo J. Como ninguna sístole se ha manifestado durante este tiempo, el dispositivo automático, del tipo generador de ritmo a voluntad, envía un impulso de estimulación I, el cual se traduce inmediatamente al nivel de la detección por una electrosístole ES. No apareciendo ninguna sístole espontánea, se producen así, como en un generador de ritmo habitual, tres impulsos de estimulación I consecutivos separados por el período de tiempo X que constituye el período determinado de estimulación en ausencia de aparición de extrasístoles o sístoles espontáneas. Después del tercer impulso I, se produce una nueva sístole espontánea SS₁ separada del impulso I inmediatamente precedente por un intervalo de tiempo K₁. A partir de este momento, conforme al invento, se hace transcurrir un período de espera representado en el dibujo por Y₁ (se ve, por lo demás, en I', el momento en que sobrevendría el impulso de estimulación siguiente si SS₁ no hubiera tenido lugar). Si, como en el dibujo, no aparece ninguna nueva sístole espontánea durante el período Y₁, el dispositivo

389335



omite un impulso de estimulación I_1 al final de este período. Como no aparece ninguna nueva sístole espontánea después de I_1 , el dispositivo reanuda su estimulación con el período X, enviando los impulsos I como se ve en el dibujo.

5 Si después de tal impulso I, por ejemplo el primero, como se ve en el dibujo, aparece una nueva sístole espontánea SS_2 , transcurrirá un nuevo período de espera Y_2 y si no sobreviene ninguna sístole espontánea durante este período, se dirige un impulso de estimulación I_2 al final del período

10 Y_2 al músculo cardíaco.

Conforme al invento, la duración de espera denominada Y tal como Y_1 o Y_2 , puede adoptar varios valores diferentes, siendo estos valores, de preferencia, tanto menores cuanto menor es el intervalo de tiempo tal como K_1 o

15 K_2 que separa la sístole espontánea del impulso de estimulación precedente. Como se ve en el dibujo, el valor Y_1 es menor que el valor Y_2 , debido a que la duración K_1 es inferior a la duración K_2 . De manera más precisa, se ve que, en el ejemplo representado en el dibujo, Y_1 es inferior al

20 período X e Y_2 es superior al período X.

Naturalmente, Y_1 e Y_2 podrían ser ambas inferiores al período X.

Por otra parte, conforme al invento, Y es una función de K creciente, cuando K aumenta en una parte, por

25 lo menos, de la variación de K. Sin embargo, en ciertas

389335



aplicaciones particulares, Y puede ser una función decreciente de K en un cierto intervalo de la variación de K.

En el caso en que antes del final de dicho período de espera, generalmente designado por Y, sobrevenga una nueva sístole espontánea, se establece un nuevo período de espera. En un primer modo de realización, este nuevo período de espera se elige, como el período de espera Y, en función, en esta ocasión, del intervalo de tiempo que separa dicha nueva sístole espontánea de dicha sístole espontánea precedente, tal como SS_1 o SS_2 . Según un segundo modo de realización del invento, este nuevo período de espera es, por el contrario, fijo y, de preferencia, igual a dicho período determinado de estimulación (X en el dibujo). Esto quiere decir que si sobrevienen dos sístoles espontáneas directamente consecutivas, la segunda sístole es considerada como un impulso de estimulación y el ritmo normal de estimulación, con el período determinado X, es reanudado.

En una forma de realización particular del invento, los diferentes valores (tales como Y_1 e Y_2) del período de espera son discontinuos, siendo alcanzados los valores más elevados, generalmente, para las sístoles espontáneas más tardías, y los valores más bajos, para las sístoles espontáneas más prematuras.

Así, a título de ejemplo, si se toma un período determinado de X de 900 milisegundos, la duración de espe-



389335

ra Y es de 600 milisegundos si el intervalo de duración K que separa la sístole espontánea del impulso de estimulación inmediatamente precedente es inferior o igual a 500 milisegundos, siendo Y igual a 800 ms. si K está comprendido entre 550 y 750 milisegundos, mientras que Y es igual a 1100 milisegundos si K está comprendido entre 750 y 900 milisegundos. Los tres valores diferentes del período de espera son, pues, respectivamente, de 600, 800 y 1100 milisegundos. Se ve que, en este ejemplo particular, el valor más elevado de este período de espera es superior al período X. Sin embargo, podría ser igual o inferior a este período. En todos los casos, como se ha dicho más arriba, el valor menor, por lo menos, del período de espera, es inferior, o como mucho igual, a la duración del período X.

Sin embargo, en una forma de realización preferida del invento, los diferentes valores del período de espera se escalonan de manera continua y la duración de espera es entonces una función continua generalmente creciente del intervalo de tiempo que separa el último impulso de la sístole espontánea consecutiva, pudiendo presentar, sin embargo, dicha función, escalones, especialmente cuando el intervalo se aproxima al valor de dicho período predeterminado X, o por el contrario, cuando dicho intervalo K se hace muy pequeño.

Sin embargo, en ciertas aplicaciones, la función

18

**389335**

continua Y de K puede presentar una porción decreciente en un cierto intervalo de variación de K.

A título de ejemplo, haciendo referencia a la figura 17, se ve el gráfico que representa esta función. En ordenadas figura el período I de espera, antes de la estimulación, mientras que en abscisas, figura, disminuido en 400 milisegundos (por razones de comodidad explicadas más adelante) el intervalo que separa una sístole espontánea de un impulso de estimulación directamente precedente. En abscisas figura, pues, el valor $K - 400$ milisegundos. Esta curva puede incluir plataformas horizontales, especialmente para los valores más importantes de Y que pueden ser, por lo demás, superiores al período X.

En el caso en que los valores más importantes del período de espera Y son superiores a X, es decir, al período de estimulación en ausencia de sístole espontánea, el valor límite del intervalo K, por debajo del cual Y es inferior a X y por encima del cual Y es superior a X, está comprendido, de preferencia, en la segunda mitad del período X que sigue al impulso I de estimulación directamente precedente a la sístole espontánea que provoca el período de espera. Este valor límite está representado en \underline{m} en la figura 2. Naturalmente, si Y es una función continua de K, Y es igual a X si K es igual a la distancia que separa I de \underline{m} .

389335

18



En una forma de realización del procedimiento se
gún el invento, el período de espera es siempre superior
al intervalo que separa la sístole espontánea del impulso
de estimulación inmediatamente precedente o, en una varian
5 te ya vista más arriba, de la sístole espontánea inmediata
mente precedente. Esto quiere decir que Y es superior a K.
Por el contrario, en otra forma de realización, Y es siem
pre inferior a K. En esta variante particular, no es posi
ble, evidentemente, tener en el electrocardiograma tres
10 sístoles espontáneas SS separadas entre sí por intervalos
de tiempo idénticos, como en la parte izquierda de la figu
ra 2. Esta variante presenta la ventaja de asegurar una re
cuperación energética del control del músculo cardíaco deján
dole el menor tiempo posible para hacer sístoles espontá
15 neas. Naturalmente, en una tercera forma de realización, Y
puede ser superior a K cuando K es grande, e inferior a K
cuando K es pequeño. Se controlan as_ las sístoles espontá
neas prematuras alargando, a la vez, el período de espera
para las sístoles espontáneas tardías con el fin de inci
20 tar al músculo cardíaco a latir a su ritmo propio, pero a
una frecuencia no demasiado elevada.

Como se ha visto más arriba, el procedimiento se
gún el invento se utiliza en caso de aparición de una sísto
tolo espontánea de un cierto tipo por lo menos. Por sísto
25 le se entiende cualquier señal eléctrica de una intensidad

389335



suficiente recogida en uno, por lo menos, de los electrodos, exista o no contracción muscular cardíaca. Así, en una forma de realización preferida del invento, no se tienen en cuenta en el procedimiento más que sístoles espontáneas que sobrevengan después del final del período refractario del músculo cardíaco, no siendo tomadas en consideración las sístoles que se producen durante este período. Este período refractario es, para un ritmo cardíaco normal, por ejemplo del orden de 300 a 400 milisegundos después de una sístole espontánea o una electrosístole. Sin embargo, según el invento, la elección del tipo de sístole espontánea que se tiene en cuenta puede ser efectuada igualmente en función, o bien de la forma de la sístole en el electrocardiograma, o bien del origen de la sístole espontánea. Así, las sístoles de un cierto tipo podrían estar limitadas, por ejemplo, a las extrasístoles ventriculares que son, con frecuencia, las más peligrosas.

En este caso se puede, según el invento, o bien hacer terminar el electrodo de detección en un dispositivo de discriminación de forma (que se describirá ulteriormente) o se puede disponer de una pluralidad de electrodos en o en contacto con el músculo cardíaco, determinando el primer electrodo citado el origen de la sístole espontánea.

Según un perfeccionamiento del invento, el impulso de estimulación suministrado normalmente o después de

389335

18 MAR 1951



un período de espera según el invento, puede ser, por lo
menos, doblado, o incluso su intensidad puede ser ajustada
automáticamente, siendo aumentada, en caso de aparición de
una sístole espontánea, cuando dicho intervalo de tiempo K
5 disminuye. Se asegura así un mando eléctrico más seguro
del músculo cardíaco cuyas características de conducción
eléctrica varían en función de la frecuencia instantánea
de las sístoles.

Según otro perfeccionamiento del invento, se au-
10 menta la frecuencia de base de estímulo, es decir, el pe-
ríodo determinado X de manera temporal. Se puede también
disminuir simultáneamente Y para adaptarla a este nuevo pe-
ríodo X. Estas variaciones pueden ser determinadas por di-
ferentes factores, como se verá en lo que sigue.

15 Así, si se comprueba que, a pesar de la varia-
ción del período de espera Y, se produce un número demasia-
do importante de sístoles espontáneas, estas sístoles os-
pontáneas son contadas automáticamente y cuando para un nú-
mero determinado de sístoles se ha contado un número dema-
20 siado importante de sístoles espontáneas, el período de ba-
se X es automáticamente disminuído.

En otra variante, este período de base varía en
función de la presión intramiocárdica detectada, como se
verá en lo que sigue. Es posible, igualmente, detectar gra-
25 cias a captadores convenientes los caracteres de la hemodi-

389335

18 MAR



námica para actuar sobre el ritmo y la forma de estimulación y los períodos de espera.

DESCRIPCION GENERAL DEL DISPOSITIVO

5

El invento se refiere igualmente a un dispositivo para la utilización del procedimiento citado, e incluye medios de estimulación gobernados por un dispositivo de base de tiempos para suministrar con un período determinado impulsos eléctricos de estimulación al músculo cardíaco por medio de, al menos, un electrodo de preferencia cardíaco, medios de temporización para gobernar, después de un período de espera, dichos medios de estimulación sustituyendo temporalmente a dicho dispositivo de base de tiempos, siendo dichos medios de temporización susceptibles de ser puestos en al menos dos estados diferentes para los cuales dicho período de espera posee cada vez un valor diferente, siendo uno por lo menos de dichos valores inferior o a lo sumo igual a dicho período determinado, medios de detección de las sístoles espontáneas cardíacas que comprenden, por lo menos, un electrodo de preferencia cardíaco y que llevan los impulsos de corriente que corresponden a las sístoles espontáneas detectadas a dichos medios de temporización para iniciar dicho período de espera correspondiente al estado en el cual se encuentran dichos medios de tem

389335

18 MAR 1976



porización en este instante, y medios para hacer pasar sucesivamente de uno de dichos estados a otro dichos medios de temporización en función del tiempo transcurrido desde el último impulso de estimulación.

5 Dichos medios de estimulación pueden ser medios cualesquiera ya conocidos y que permiten enviar un impulso de estimulación a por lo menos un electrodo cuando son gobernados, ya sea por dicha base de tiempos, ya sea por dichos medios de temporización al final de un período de espera.

10

 Dicha base de tiempos puede ser, igualmente, de un tipo ya conocido cualquiera. Es posible así utilizar como base de tiempos, por ejemplo, una capacidad que se carga periódicamente a través de una resistencia de carga y que acciona, cuando el potencial de carga ha llegado a ser suficiente, un órgano tal como un transistor de mono-unión programable (PUT). Podría tratarse, igualmente, de una báscula estable o multivibrador que, periódicamente, acciona la estimulación. Es posible igualmente, en variante, utilizar como base de tiempos un generador de impulsos que trabaja a una frecuencia dada y asociado a medios de recuento cualesquiera, por ejemplo contador de biestable o bien integrador del tipo en escalones. Este medio de recuento, cuando el número de impulsos determinado ha sido contado,

15

20

25 permite la emisión de la estimulación.

389335



Los medios de temporización son medios sensibles a los impulsos de sístole espontánea que proceden de los medios de detección, y que pueden encontrarse en al menos dos estados diferentes, para hacer iniciar el período de espera correspondiente al estado en que se encuentran en el momento en que son accionados, y accionar, al final de dicho período de espera, dichos medios de estimulación.

Así, es posible utilizar, como medios de temporización, dos condensadores que comprenden, cada uno, una resistencia de carga y unidos ambos a un órgano de disparo, tal como, por ejemplo, un transistor de mono-unión programable, cargándose uno de los condensadores a partir de un potencial inicial más elevado que el potencial inicial del otro condensador, pero con un aumento de potencial en función del tiempo inferior al ascenso en potencial del otro condensador, de modo que el potencial de este otro condensador alcance con el tiempo el potencial del primer condensador, accionando así el órgano tal como el transistor PUT. Cuanto más tarde se inicia el segundo condensador con relación al primero, más largo será el tiempo que empleará en alcanzar el potencial del primero. En esta forma de realización, el estado en el cual se encuentran los medios de temporización está constituido, pues, por el potencial alcanzado por dicho primer condensador en el momento en que sobreviene un impulso de sístole espontánea que hace que

389335

18



se inicie dicho segundo condensador. Naturalmente, en lugar de utilizar las cargas de los condensadores, se podrían utilizar, igualmente, sus descargas.

En otra forma de realización, dichos medios de temporización pueden consistir en un condensador único asociado a una resistencia de descarga, cargándose dicho condensador por una resistencia de carga que puede ser eventualmente la misma que la resistencia de descarga pero que, de preferencia, es diferente. Cuando sobreviene un impulso de sístole espontánea, la carga de dicho condensador se interrumpe, y el condensador se descarga a través de dicha resistencia de descarga, hasta que el potencial alcanza un valor fijo a partir del cual, por un órgano apropiado, origina la estimulación. Se comprende que, cuanto más importante era el potencial de carga al sobrevenir este impulso, más tiempo durará la descarga hasta este potencial fijo que forma el umbral de estimulación. En este caso, el estado en el cual se encuentran dichos medios de temporización está constituido por el potencial de carga, alcanzado por dicho condensador al sobrevenir una sístole espontánea.

En otra forma de realización, dichos medios de temporización están constituidos por varias básculas monoestables que tienen duraciones de basculación en estado inestable diferentes, una de las cuales, por lo menos, es inferior a dicho período determinado. Estas diferentes bás

389335

18 MAR 1954



5 culas están unidas a un dispositivo de orientación electrónico que dirige los impulsos de sístoles espontáneas sucesivamente en función del tiempo a las diferentes básculas monoestables. El estado de dichos medios de temporización es determinado, pues, por la posición de la orientación electrónica.

10 En otra forma de realización, dichos medios de temporización comprenden un contador de impulsos digital; este contador de impulsos cuenta un cierto número de impulsos procedentes de un generador de impulsos, y cuando ha contado el último de dichos impulsos, asegura el accionamiento de los medios de estimulación. El número de impulsos que dicho contador debe contar es determinado, por ejemplo, por otro número de impulsos que han sido contados previamente, siendo determinado así el estado de dichos medios de temporización por dicho número de impulsos contados previamente, y por lo tanto, por el estado del contador.

20 Dichos medios para hacer pasar sucesivamente de un estado a otro dichos medios de retardo en función del tiempo transcurrido desde el último impulso de estimulación, pueden ser realizados igualmente de diversas maneras. Así, pueden comprender una fuente de potencial y una resistencia de carga asociada a una capacidad. La carga de dicha capacidad se inicia en el momento de sobrevenir un im-

389335



pulso de estimulación eléctrico o bien, en una variante, después de un tiempo definido después de tal impulso. El potencial alcanzado por dicha capacidad en el momento de sobrevenir una sístole espontánea detectada, determina así el estado en el cual se encuentran los medios de temporización asociados, por ejemplo, una resistencia de descarga asociada a la capacidad.

Así, en el caso citado en que los medios de temporización comprenden dos condensadores, dichos medios para hacer pasar de un estado a otro dichos medios de temporización, están constituidos por una fuente de energía y una resistencia de carga del condensador más lento. Lo mismo sucede en la variante citada que no utiliza más que un solo condensador.

En la variante citada en que dichos medios de temporización incluyen varias básculas monoestables que son sucesivamente sensibilizadas, dichos medios para hacer pasar sucesivamente de un estado a otro dichos medios de temporización, están constituidos por medios que accionan la orientación electrónica en función del tiempo, a partir de un estado inicial correspondiente a la producción de un impulso de estimulación.

Dichos medios que permiten hacer pasar de un estado a otro dichos medios de temporización, pueden igualmente ser medios digitales que comprenden un generador de

389335



impulsos y un contador, por ejemplo puesto a cero a cada impulso de estimulación. A partir de la producción de tal impulso eléctrico de estimulación, el contador vuelve a com
5 pezar a contar los impulsos que recibe del generador de im
pulsos. En el momento de sobrevenir una sístole espontánea, el estado de los medios de temporización es determinado por el número de impulsos contados. En el caso en que dichos medios de temporización incluyen igualmente un contador, este último contador contará un número de impulsos determi
10 nado por el número de impulsos que han sido previamente con
tados hasta este momento por dicho primer contador. El número de impulsos contados por dicho último contador puede ser, por ejemplo, el mismo que el de los impulsos contados previamente, en cuyo caso el período de espera puede ser
15 igual o diferente del intervalo de tiempo que separa una sístole espontánea de la electrosístole artificial inmedia
tamente precedente.

Naturalmente, en todas estas realizaciones, es posible, ventajosamente, utilizar constituyentes eléctricos o electrónicos comunes, por ejemplo en la base de tiem
20 pos, y/o en los medios de temporización y/o en los medios para hacer pasar sucesivamente de un estado a otro dichos medios de temporización.

Dichos medios de detección de sístoles espontáneas comprenden, por lo menos, un electrodo de detección,
25

389335^{1R}



que puede ser, eventualmente, el mismo que el electrodo de estimulación, y que permite detectar los fenómenos eléctricos cardíacos. De preferencia, están previstos medios de bloqueo temporal para evitar la detección de la sístole cardíaca provocada que sigue directamente a una electro-estimulación artificial ES. Igualmente pueden estar previstos medios de bloqueo para impedir la detección de cualquier fenómeno eléctrico cardíaco durante un tiempo fijo que sigue a un impulso de estimulación ES, con el fin de no tener en cuenta fenómenos que ocurren durante períodos refractarios del músculo cardíaco. Finalmente, dichos medios de detección pueden incluir diferentes medios de selección que permiten no dirigir a los medios de temporización más que impulsos que proceden de sístoles particulares, ya sea en función del momento de sobrevenir tal sístole, ya sea en función de su origen (auricular o ventricular), y esto ya sea gracias a la posición del electrodo que ha detectado primero el fenómeno eléctrico de esta sístole, ya sea gracias a medios sensibles a una característica del impulso eléctrico de sístole, tal como la forma, la duración, la amplitud, el ángulo de ataque, el vector, etc. ...

El dispositivo tal como se ha citado puede presentarse bajo diferentes formas de realización. Puede ocurrir, en efecto, que una sístole espontánea detectada, y que ha hecho poner en marcha los medios de temporización,

389335



5 sea seguida de una segunda sístole espontánea antes del final del período de espera. En una primera variante del invento están previstos medios para devolver a su estado inicial los diferentes constituyentes electrónicos del dispositivo, de modo que tal segunda sístole es considerada por el dispositivo exactamente como un impulso de estimulación artificial.

10 En otra variante del invento, sin embargo, pueden estar previstos medios para disparar de nuevo los medios de temporización con un período de espera correspondiente al estado en el cual se encuentran dichos medios de temporización en el momento de sobrevenir dicha segunda sístole. En este caso, dichos medios de temporización son, de preferencia, desdoblados, como se verá en lo que sigue.

15

DESCRIPCION DETALLADA DE LAS FORMAS DE REALIZACION PREFERIDAS

A) PRIMERA FORMA DE REALIZACION:

20 Esta primera forma de realización se refiere a un dispositivo que incluye dos condensadores cuyas cargas se efectúan a velocidades diferentes, estando destinado el potencial de uno de los condensadores a absorber el potencial del otro condensador. Este dispositivo se describe haciendo referencia a las figuras 2, 3, 4, 5 y 6.

25

Haciendo referencia, en primer lugar, a la figu-

389335



ra 2, el dispositivo según el invento incluye tres partes A, B y C, de las cuales sólo las partes A y B se describirán ahora, la parte C se describe ulteriormente, no siendo indispensable al funcionamiento de las partes A y B.

5 La parte B incluye un catéter intracardiaco 1 que termina en varios electrodos 2 de los cuales algunos son positivos y otros negativos. Estos electrodos 2 sirven, a la vez, para la detección y para la estimulación del músculo cardíaco. Los electrodos 2 están unidos a un amplificador de entrada 3, de un tipo cualquiera conocido, que por
10 medio de un filtro 5, termina en una báscula 6 de puesta en forma de los impulsos detectados por los electrodos 2. La báscula 6 termina en un monoestable o multivibrador MS, cuya duración inestable es, por ejemplo, de 5 ms (milise-
15 gundos). La salida de MS termina en un conductor de detección 8. La parte de B así descrita sirve simplemente para transformar, de una manera en sí misma ya conocida, las señales eléctricas recogidas en los electrodos 2 en señales o impulsos calibrados de 5 ms en el conductor 8.

20 La parte B incluye todavía un conductor de potencia 9 que permite enviar a los electrodos los impulsos de estimulación que proceden de un dispositivo de estimulación 10, de un tipo conocido, gobernado a partir de un conductor de estimulación 11.

25 Se hará referencia ahora a la figura 3, en la

18 MAR 1971

389335

cual el dispositivo A se describe en detalle. Se ven especialmente los conductores 8 y 11 en esta figura.

La figura 4 muestra el esquema de cableado detallado de la parte representada en la figura 3.

5 Penetrando en la parte A, el conductor 8 se dirige hacia una puerta Y, ET2, cuyo funcionamiento se describirá ulterioresmente. La base de tiempo está realizada aquí por un generador de impulsos 12 cuyo funcionamiento se explicará ulterioresmente, que permite enviar a un conductor
10 de salida 13 impulsos que se siguen normalmente con un período determinado que es, por ejemplo, de 900 ms. Este generador de impulsos incluye, de manera conocida, una capacidad CC con una resistencia de carga, de preferencia regulable, por ejemplo de 0,5 MΩ, estando unida esta capacidad
15 a un transistor mono-unión programable (PUT) DL3 T2.

En consecuencia, en ausencia de producción de sístole espontánea o de señales eléctricas cardíacas espontáneas, el generador de impulsos o base de tiempos 12 asegura el funcionamiento del músculo cardíaco emitiendo cada
20 900 ms un impulso que gobierna el suministro por 10 de un impulso de estimulación I, seguido inmediatamente de una electrosístole cardíaca ES, como se puede ver, especialmente, en la figura 5, donde la primera línea ECG representa el electrocardiograma tal como aparece al nivel de los electrodos
25 2. De manera más detallada, la señal emitida periódicamente.

389335



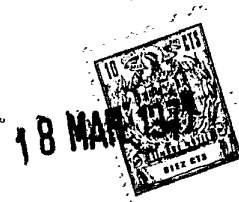
dicamente por la base de tiempos 12, y que es transmitida al conductor 13, es llevada por éste a un monoestable de puesta en forma de 2 ms MS6 en que una salida está unida al conductor 11. Otra salida 14 de MS6 termina, respectivamente, en un monoestable MS1 de 200 ms, y en un monoestable MS3 de 400 ms en que una salida MS3 termina en un monoestable MS4 de 350 ms. La salida de MS4 termina en un monoestable MS5 de 150 ms.

Salidas del monoestable MS1 terminan en tres puertas Y, de ellas la puerta ET2, siendo las otras dos, puertas ET1 y ET3. Una salida de MS3 termina, por su parte, igualmente en las puertas ET1, ET2, ET3. Una salida de MS4 termina en las puertas ET1, ET3, mientras que su salida inestable termina en ET2. Finalmente, una salida de MS5 termina en la puerta ET3, mientras que su salida inestable termina en ET1.

Por lo demás, el conductor de detección 8 termina igualmente en las puertas ET1 y ET3.

La puerta ET2 termina, por un conductor 15, en una puerta O, OUI, en la cual termina igualmente la salida de MS3. Esta puerta OUI termina, por su salida, en un dispositivo de inhibición A2 del generador de impulsos 12, incluyendo este dispositivo de inhibición especialmente el transistor Q19. La salida de la puerta ET1 termina en un monoestable de 600 ms MS2, cuya salida termina igualmente

389335



on la puerta OUL. En esta puerta OUL, termina igualmente la salida de otro monostable MS7 de 400 ms que está mandado por la salida de la puerta ET3. La salida de MS7 termina, por otra parte, en una puerta O, OU2, en la cual termina igualmente la salida de MS3. La salida de la puerta OU2 termina en un dispositivo con transistor de inhibición A1, unido a un dispositivo de mando de temporización 16. Este dispositivo 16 comprende una capacidad CD, por ejemplo de 1,6 microfaradios, que se carga a través de una resistencia variable, por ejemplo de 200 + 100 K ohmios, estando unido el potencial de este condensador, por un adaptador de impedancia 17 conveniente, que incluye, por ejemplo, el transistor Q17, al electrodo de mando del transistor PUT del generador de impulsos 12.

El funcionamiento de este dispositivo es el siguiente:

Como se ha visto, en ausencia de sístolo espontánea, es el generador de impulsos 12 el que asegura la estimulación cardíaca con un período de 900 ms. En el momento en que el generador de impulsos 12 provoca el envío de una señal a MS6, esta señal que repercute luego en los conductores 11 hacia el dispositivo de estimulación 10, asegura igualmente, por 14, la basculación de MS1 para 200 ms y de MS3 para 400 ms. De esta manera, durante 200 ms, como se ve en la figura 5, la salida estable de MS1, es decir,



18 MAR 1971

389335

MS1, bloquea las puertas ET1, ET2 y ET3. De esta manera, ninguna señal recibida en los electrodos puede atravesar dichas puertas. Al final de los 200 ms, MS1 cesa de inhibir las tres puertas. Sin embargo, durante 200 ms todavía, os decir, hasta 400 ms después del impulso I, MS3 inhibe las tres puertas. Durante este mismo período, por las dos puertas OU1 y OU2, la salida inestable de MS3, que termina en el dispositivo A1 y A2, inhibe el generador de impulsos l2 y la parte l6 de los medios de temporización. Se ve, al comienzo de la figura 5, que los potenciales V y V' de las capacidades de l2 y de l6 son mantenidos a sus valores iniciales durante 400 ms. Al cabo de estos 400 ms, MS3 vuelve a su estado de reposo estable y, al hacer esto, cesa de inhibir las tres puertas ET1, ET2 y ET3, y paralelamente bascula MS4 para 350 ms, como se ve en la figura 5. Al mismo tiempo, al cesar de actuar sobre los dispositivos A1 y A2, MS3 deja repartir la carga de l2, por una parte, y l6, por otra parte.

Durante estos nuevos 350 ms, la puerta ET2 no está inhibida por MS4, y por el contrario las puertas ET1 y ET3 están inhibidas por la salida por el lado estable de MS4. Al cabo de estos 350 ms, MS4 vuelve a su estado de reposo y hace poner en marcha entonces MS5 para 150 ms. Durante estos 150 últimos ms, es ET1 quien está disponible, mientras que ET3 está inhibida por MS5. En definitiva, las

389335



5 tres puertas ET1, ET2 y ET3 funcionan de la manera siguiente:
durante 400 ms, las tres puertas están bloqueadas, durante 350 ms ET2 está abierta, estando las otras dos puertas bloqueadas, y durante los 150 últimos ms, es ET1 quien está abierta, estando las otras dos puertas inhibidas.

10 Al cabo de los 900 ms (es decir, después de una carga de 500 ms puesto que ninguna carga tiene lugar durante los 400 ms del comienzo), el potencial V' del condensador CD del dispositivo 16 ha sido absorbido por el potencial V del condensador CC de la base de tiempos 12 que había partido de un potencial inicial V_0 inferior al potencial inicial V' o de la capacidad CD de 16, pero que aumenta más rápidamente que el potencial de CD. En el momento
15 en que los dos potenciales V y V' se alcanzan, es decir, 500 ms después del comienzo de las cargas, el transistor PUT del dispositivo 12 es entonces gobernado por la igualdad de los potenciales y emite un impulso por 13, provocando un estímulo I y la iniciación de un nuevo ciclo. (De hecho, en la práctica, el transistor PUT es accionado cuando
20 existe entre los potenciales de carga V y V' de los condensadores de 12 y de 16, una diferencia de potencial pequeña, independiente del valor absoluto de los potenciales respectivos de estos condensadores).

25 Se supone ahora que, en el curso de tal período determinado, sobreviene un impulso SS procedente de una

389335

18



sístole espontánea. Este impulso SS (figura 5) conveniente
monte puesto en forma por un dispositivo B, llega por el
conductor 8. Si se presenta durante los 400 primeros mili-
segundos que siguen a I, el impulso no pasa ninguna de las
5 puertas ET1, ET2 y ET3, y el dispositivo continua funcio-
nando como anteriormente. Si, por el contrario, el impulso
sobreviene entre 400 y 750 ms, la puerta ET2 está abierta
y, pasando por 15, el impulso correspondiente va a inhibir
brevemente el generador de impulsos 12 por A2, lo que hace
10 que se vuelva a poner en marcha este generador a partir de
su potencial inicial V_0 . Se comprende que cuanto más tar-
dío es el momento en que sobreviene el impulso, más impor-
tante será el potencial V' de carga de la capacidad de 16
en el momento en que el generador de impulsos 12 reanude
15 su carga a partir de su potencial inicial V_0 , y mayor será
el tiempo que empleará el potencial V de 12 en alcanzar el
potencial V' de 17. Así, si el impulso de sístole espontá-
nea sobreviene precisamente después de los 400 primeros mi-
liseconds, las cargas de 12 y de 16 se inician prácticamen-
20 te al mismo tiempo, y un impulso de estimulación I será
emitido entonces 500 ms después de este impulso de sístole
espontánea. Si, por el contrario, este impulso de sístole
espontánea se produce precisamente antes de los 750 ms, el
tiempo que emplea el potencial de carga de 12 en alcanzar
25 el de 16 es, por ejemplo, igual a 700 ms.



389335

Así, el período de espera Y es tanto más largo cuanto más largo es el intervalo que separa la sístole espontánea del último impulso de estimulación, es decir, el período K. La duración de 750 ms ha sido elegida en el ejemplo citado para delimitar el momento a partir del cual se estima que una sístole espontánea no es ya peligrosa. Pero naturalmente, este período de 750 ms podría ser disminuído o aumentado en función del paciente estimulado, pudiendo ser esta duración muy bien igual al período determinado de 900 ms, en cuyo caso se estima que todas las sístoles espontáneas que sobrevienen después de 400 ms son perturbadoras, pero tanto menos perturbadoras cuanto más tardías son.

Si ahora, en el dispositivo citado, sobreviene una sístole espontánea SS no antes de 750 ms, sino después de 750 ms, por ejemplo a 800 ms, la puerta E2 no está ya validada, sino que E1 está ahora validada para 150 ms por MS5 (figura 6). El impulso correspondiente que pasa la puerta E1 hace poner en marcha entonces el monoestable MS2 para 600 ms. Durante estos 600 ms, MS2, en estado basculado, mantiene el generador de impulsos I2 anulado por la puerta OUI, de modo que el condensador de I2 no se carga. Al final de estos 600 ms, MS2 vuelve a su posición estable, y el generador de impulsos I2 se pone entonces en marcha para que el potencial V de su capacidad alcance el potencial de carga V' de I6, habiendo tenido este último potencial



389335

de carga V' el tiempo de alcanzar su valor máximo $V'l$, y de mantenerse allí durante estos 600 ms. En estas condiciones, el período Y es igual a 600 ms más el tiempo requerido por V para alcanzar el valor de $V'l$. El tiempo es, por ejemplo, igual a 700 ms. El período de espera Y será, pues, de 1300 ms a partir de que sobrevenga la sístole espontánea. Es, evidentemente, el mismo, cualquiera que sea el momento en que sobrevenga el impulso SS después de 750 ms. Se ve que, en esta forma de realización para las sístoles espontáneas tardías, Y es superior al período determinado de 900 ms.

Habiendo sido suministrado un impulso de estimulación I por el conductor 11, se supone ahora que una sístole cardíaca espontánea sea detectada después de un tiempo K comprendido entre 400 y 750 ms, por ejemplo 550 ms (figura 6), es decir, mientras MS4 es basculado y ET2 está abiorta. Como se ha visto anteriormente, este impulso lleva al potencial de partida V_0 la capacidad CC de 12 que se pone en marcha enseguida y va a generar el período variable Y de espera. Si, antes del final de este período Y , sobreviene una nueva sístole espontánea, se pueden presentar tres casos.

En el primer caso, MS4 está todavía en estado basculado. Este caso (no representado en el dibujo) es extremadamente raro, porque esto querría decir que las dos



389335

sístoles espontáneas están separadas en menos de 350 ms. En este caso, simplemente, el impulso pasa de nuevo por ET2 y vuelve a poner nuevamente al potencial de partida Vo la capacidad CC de I2 que se recarga enseguida, generando un nuevo período de espera Y, on esta ocasión más importante.

En el segundo caso (no representado), MS4 ha vuelto a reposo, pero MS5 ha basculado. Se produce entonces la misma situación que en el caso de una sístole tardía (vista anteriormente), es decir, que se inicia un período de espera de 1300 ms.

En el tercer caso representado en la figura 6, MS5 ha vuelto ya a su posición estable y no ha basculado ninguno de los monoestables MS1, MS3, MS4 y MS5. En estas condiciones, es la puerta ET3 la que está abierta y este impulso de sístole espontánea SS provocará la basculación para 400 ms de MS7, que, durante estos 400 ms, por los inhibidores A1 y A2, va a mantener a su potencial inicial los dispositivos I2 y I6. Después de 400 ms, I2 y I6 se ponen en marcha al mismo tiempo y ponen 500 ms para que V alcance a V' bajo el punto de vista del potencial, suministrando entonces un impulso de estimulación después de un período que habrá seguido en 900 ms la producción de esta segunda sístole espontánea. Si sobreviniera una tercera antes del final de este período de espera de 900 ms, no ocurriría nada si sobreviene menos de 400 ms después de la segunda

389335



da sístole espontánea, es decir, en tanto que MS7 está bas
culado, mientras que si esta tercera sístole espontánea so
breviene después de 400 ms, hace que se vuelva a poner en
marcha por ET3 MS7 para 400 ms, y un nuevo período de espe
5 ra igual al período determinado está asegurado. En estas
condiciones, en caso de aparición de una taquicardia, el
dispositivo según el invento no interviene.

En conclusión, el dispositivo de la figura 3 por
mite adaptar el período Y según el invento en función de
10 la duración K cuando una sístole espontánea es detectada y
seleccionada después de un impulso de estimulación eléctrica
suministrado por el dispositivo. Si, por el contrario,
se trata de una segunda sístole espontánea que sigue direc
tamente a una primera sístole espontánea, el dispositivo
15 no interviene para perturbar un ritmo taquicárdico.

Se describirá ahora otra variante del dispositi-
vo A haciendo referencia de nuevo a la figura 2.

En esta variante, el conductor de detección 8
llega igualmente a tres puertas ET01, ET02, ET03. Estas
20 puertas son abiertas de la manera siguiente:

Después de un impulso de estimulación I, o inclu
so después de una sístole detectada SS, la puerta ET02 es
bloqueada durante 400 ms, estando las otras disponibles du
rante este tiempo (con excepción de ET01 que puede estar
25 bloqueada durante los 100 primeros ms por MS01 después de

389335

18 MAR 1971



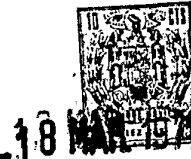
389335

una estimulación I). Después de 400 ms MSO3 bascula en posición estable, ET02 es abierta por MSO4 y ET01 y ET03 son bloqueadas por 350 ms. Después de estos 350 ms, ET02 es de nuevo cerrada y ET01 y ET03 abiertas.

5 En esta variante, MSO3 posee una salida que termina en un circuito biestable FF01 que puede ser basculado, a partir del conductor 11 (a partir de P01) para inhibir y mantener descargada la capacidad de un dispositivo C16 análogo al dispositivo 16 visto anteriormente. Cuando después
10 de los 400 primeros ms, MSO3 vuelve a su posición estable basculando MSO4, se ve que MSO3 bascula el circuito biestable FF01, lo que permite entonces que la capacidad de C16 se cargue. Al cabo de un cierto tiempo, por ejemplo 500 ms en el ejemplo elegido, el potencial de C12 ha alcanzado el
15 potencial de la capacidad de C16. Hay que señalar que, en este caso, C12 se carga una vez que ha sobrevenido un impulso I. Pero en el momento en que MSO3 después de 400 ms vuelve a posición estable, vacía rápida y momentáneamente la capacidad de C12 por un conductor C1 y por la puerta
20 OU01. Por lo tanto, después de 400 ms, las cargas de C12 y C16 se inician al mismo tiempo y habiendo sido alcanzada la igualdad de los potenciales después de 500 ms, tiene lugar la estimulación.

25 Si después de 400 ms y antes de 750 ms, sobreviene una sístole espontánea SS, pasa por la puerta ET02 cuya

389335



salida termina en la puerta OU01, lo que descarga de nuevo rápidamente la capacidad de O12 que toma así un retardo sobre la de O16 y el período de espera Y es así creado.

Si, por el contrario, la sístole SS sobreviene después de 750 ms, es la puerta ET01 la que se abre y el impulso, por la salida de esta puerta, termina en un monoestable MS02 de 500 ms (las duraciones de basculación de monoestable están indicadas en los monoestables en la figura 2) que, después de una espera de 500 ms, va a descargar la capacidad de O12 que se pone otra vez a alcanzar la de O16 y se obtiene un período de espera Y superior a 1100 ms.

Si la sístole se produce durante los 400 primeros ms, la puerta ET03 se abre y el impulso va entonces simplemente a poner de nuevo a cero la base de tiempos O12, es decir, va a descargar la capacidad de O12.

SEGUNDA FORMA DE REALIZACION PREFERIDA:

En esta segunda forma de realización, los medios de temporización incluyen una capacidad con una resistencia de descarga y cuando el potencial de descarga alcanza un valor dado pequeño, dichos medios gobiernan la estimulación.

Tres variantes de esta segunda forma de realización serán descritas.



389335

La primera variante se ilustra por las figuras 7, 8, 9.

En esta primera variante, un nuevo dispositivo
sustituye al dispositivo A descrito más arriba. En este nue-
vo dispositivo según la figura 7 llega el conductor de de-
5 tECCIÓN 8, un ramal del cual atraviesa el dispositivo para
terminar en 8' en la entrada de C. La salida de estimula-
ción 11 procedente de la salida 211' del generador de in-
pulsos 220, termina en un monoestable MS206 de 2 ms de pucs-
10 ta en forma que posee una derivación que termina en otro
monoestable MS201, por ejemplo de 200 ms, que permite blo-
quear, después del envío de una estimulación artificial a
11, una puerta ET201 durante un período, por ejemplo, de
200 ms. La segunda entrada de la puerta ET201 está unida
15 al conductor de detección de sístole 8. La salida 240 de
la puerta ET201 está unida, por una parte, a una puerta
ET202, por otra parte a una báscula biestable FF200, y fi-
nalmente, a una entrada 241 de un monoestable HVa normal-
mente inhibido por un transistor A202 situado en la salida
20 de la puerta ET202. La constitución de HVa está representa-
da en detalle en la figura 8, caracterizándose este monoes-
table, especialmente, por una resistencia de carga R' in-
portante con relación a la de los monoestables usuales. La
salida 242 de este monoestable posee una derivación que ter-
25 mina en la segunda entrada de la puerta ET201. Dicha sali-

389335



da termina, por otra parte, en el monoestable de puesta en forma MS206.

Una salida del circuito biestable FF200 termina, por otra parte, en un transistor de inhibición A 203 susceptible de inhibir un generador de impulsos 243 que permite igualmente enviar impulsos a MS206, y por lo tanto, estimular el músculo cardíaco. Una derivación 244 parte del conductor 211 para terminar en la otra entrada del biestable.

10 El funcionamiento es el siguiente:

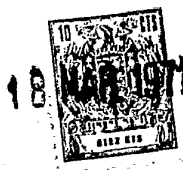
En ausencia de sístole espontánea, el generador de impulsos, que puede ser un generador de impulsos de tipo cualquiera, por ejemplo un integrador, que envía periódicamente impulsos de estimulación a MS206, luego al conductor 211, emite un impulso de estimulación artificial I con el período determinado de estimulación. Este impulso es dirigido, por una parte, a los electrodos 2, por otra parte, a MS201, lo que bloquea la puerta ET201 durante 200 ms para impedir la detección de la sístole provocada por esta estimulación. Finalmente, este impulso llega por 244 al circuito biestable FF 200, pero éste estaba ya en el estado basculado que permite el funcionamiento del generador de impulsos, de modo que no modifica su posición. Simultáneamente, el impulso de salida del generador de impulsos 25 243 llega, por un conductor 245, a la salida de la puerta

389335



ET 203, de modo que, actuando sobre el transistor de inhibición A202, se vacía bruscamente HV_a que había comenzado su carga por el circuito R'C, sin lo cual HV_a se cargaría en bloque durante el funcionamiento del generador de impulsos 243. De esto resulta en la salida 242 de HV_a un impulso que es dirigido sobre la estimulación 211 pero que, al sobrevener inmediatamente después del impulso del generador de impulsos 243, cae durante la onda QRS de la sístole provocada por el impulso del generador de impulsos, de modo que no tiene ningún efecto sobre el músculo cardíaco. De esta manera, en ausencia de sístole espontánea, es el generador de impulsos 243 el que dicta el ritmo cardíaco.

Si ahora sobreviene una sístole espontánea, más de 200 ms después de la última estimulación eléctrica artificial I, la puerta ET201 es abierta, de modo que el impulso pasa esta puerta y bascula FF 200 que inhibe entonces A203, y bloquea el generador de impulsos 243. Simultáneamente, este impulso pasa por 241, lo que tiene por efecto bascular HV_a en su posición inestable, y asegurar la descarga de la capacidad C que se descarga en esta ocasión por la resistencia R gracias a la disposición de los transistores de la báscula; la salida 242 se encuentra entonces al potencial positivo. Cuando la báscula se ha descargado, vuelve a su estado estable emitiendo un impulso por 242 que transmitido por MS206, asegura la estimulación cardíaca.



389335

ca. El conductor 244 bascula entonces el biestable FF 200 a su posición que vuelve a poner en marcha el generador de impulsos 243 y, si ninguna otra sístole espontánea se produce, el generador de impulsos asegura a su ritmo propio la estimulación cardíaca.

Se ven en el esquema de funcionamiento representado en la figura 9, en primer lugar, electrosístoles artificiales ES provocadas por el generador de impulsos 243. Entre dos electrosístoles ES que se suceden, se ve la carga de la capacidad C por la resistencia R', y la descarga brusca que sobreviene en el momento de sobrevenir la electrosístole siguiente. Cuando una sístole espontánea SS sobreviene, el biestable FF 200 es basculado y dotiene a 243. Al mismo tiempo, la capacidad se descarga en la resistencia R, y siendo su tiempo de descarga tanto más largo cuanto más largo es el tiempo de carga, la próxima estimulación artificial tiene lugar después de un período de espera variable que depende de la duración que separa la sístole espontánea de la electrosístole que le ha precedido inmediatamente. De manera general, se eligen las constantes de tiempos de tal manera que el tiempo Y que separa una sístole espontánea de la electrosístole de estimulación que normalmente le sigue, sea más largo que el tiempo K que separa la sístole espontánea de la electrosístole que le precede inmediatamente, lo que permite, eventualmente, que

389335



389335

el músculo cardíaco vuelva a latir a un ritmo espontáneo. Sin embargo, sería posible elegir este tiempo más breve, de modo que el dispositivo de estimulación tendrá más tendencia a controlar el músculo cardíaco durante la aparición de una sístole espontánea.

Se ve también, hacia la derecha de la figura 9, que si una segunda sístole espontánea SS sobreviene después de una primera sístole espontánea antes del final de la descarga de la capacidad C, ET202 es abierta en este momento, y la sístole es dirigida hacia A202 para descargar bruscamente la capacidad que se pone inmediatamente a recargarse. El dispositivo está, pues, siempre dispuesto a funcionar, y esto tanto si la sístole espontánea sobreviene después de una sístole artificial como si sobreviene después de una sístole espontánea. En caso de taquicardia, el dispositivo no estimula ya.

Según la configuración de las curvas de carga y de descarga, es posible, en una primera variante, tener una resistencia de descarga R tal que, cualquiera que sea el momento en que sobrevenga una sístole espontánea después de la electrosístole inmediatamente precedente (y naturalmente antes de la electrosístole hipotética que hubiera seguido a ésta electrosístole precedente, si la sístole espontánea no hubiera sucedido) el período Y que separa dicha sístole espontánea de la electrosístole siguiente,

18 MAR 1951

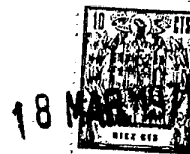
389335

es decir, el período de descarga de C (si ninguna sístole espontánea siguiente viene a abreviar bruscamente esta des carga) sea inferior al período determinado X del generador de impulsos 243, siendo dicho período inferior, sin embargo, creciente con el tiempo que separa la sístole espontánea de la sístole inmediatamente precedente. En otra variante, sería posible regular R de manera tal que el período normal de descarga de la capacidad C sea inferior al período de base X del generador de impulsos 243, cuando la sístole espontánea sobreviene en un período relativamente breve después de la sístole inmediatamente precedente, mientras que este período llega a ser superior a este ritmo de base cuando la sístole espontánea sobreviene de manera más tardía. En otros términos, en este caso, cuando la capacidad C ha tenido poco tiempo para cargarse, se descarga en un tiempo inferior al período determinado, mientras que si ha tenido más tiempo para cargarse, se descarga en un tiempo superior a X.

Se hace referencia ahora a las figuras 10 y 11.

En esta segunda variante, el dispositivo representado incluye igualmente un conducto de detección 8 que termina, como en el caso de la figura 7, en un generador de impulsos 243 que asegura un ritmo de base, siendo puesto en marcha o detenido el generador de la misma manera. Sin embargo, en el ejemplo según la figura 10, la salida de la

389335



puerta ET201 no está unida a un monoestable tal como HVa,
ni a una puerta tal como ET202.

Antes de describir con más detalle el dispositivo
de la figura 10, se recuerda que entre las sístolos car
5 díacas espontáneas, existen sístolos sinusales que, gene-
ralmente, no son peligrosas, y sístolos ventriculares que
pueden ser peligrosas incluso si son tardías. Se ve en la
figura 11 un electrocardiograma extremadamente esquemático,
que muestra, por una parte, sístolos sinusales SSI y, por
10 otra parte, sístolos ventriculares SSV, teniendo la segun-
da de estas dos sístolos espontáneas ventriculares un pico
positivo y un pico negativo.

Haciendo referencia de nuevo a la figura 10, se
ve que la detección 8 incluye una derivación que termina
15 en un circuito de báscula en sí conocido 246 que, cuando
el potencial en 8 rebasa un valor U determinado, emite una
señal rectangular 247 de un potencial determinado durante
todo el período durante el cual el potencial en 8 se man-
tiene superior o igual a U. La salida 248 del circuito de
20 báscula termina, por una parte, en un monoestable MS207 cu-
yo estado inestable puede ser regulado, por ejemplo, entre
60 y 150 ns gracias a un potenciómetro conveniente. El con-
ductor 248 está derivado, por otra parte, por un conductor
249 sobre un primer diferenciador que incluye una capaci-
25 dad C201, un diodo montado en negativo D201 y, uniendo el

389335



borne común capacidad-diodo a la salida de MS207, una resistencia R201. Una segunda derivación 250 termina en un segundo diferenciador que incluye una resistencia R202, un diodo D202 montado en negativo y, entre la salida de MS207 y el borne común de D202 y de R202, una capacidad C202. El diodo D201 termina en un monoestable MS208, cuya salida 251 termina, por una parte, en un monoestable HV1 de un tipo similar a HVa y, por otra parte, en una puerta ET222 por la cual será posible vaciar bruscamente, por medio de un transistor de inhibición A222, la capacidad de HV1. Un conductor 245 termina en la salida de ET222, por una parte, y en el conductor 11 de estimulación por otra parte. La segunda entrada de la puerta ET222 está unida a una derivación de la salida 242' de HV1 unida a MS206. De la misma manera, la salida de MS209 termina en HV2 por medio de ET111, siendo el montaje exactamente el mismo que para HV1, terminando HV2 en MS206 por 242".

Siendo el funcionamiento del generador de impulsos 243 idéntico al caso de la figura 7, cuando sobreviene una sístole detectada por 8, el impulso correspondiente es transformado por el circuito de báscula 246 en una señal rectangular cuya duración corresponde a la anchura de la sístole. A partir del comienzo de la señal emitida por el circuito de báscula 246, el monoestable MS207 bascula para un período determinado, por ejemplo 90 ms, lo que hace po-

389335

18



389335

sitiva su salida en R201 y C202 que está normalmente a po-
 tencial nulo. Dos casos se presentarán ahora, según que
 MS207 vuelva a caer en su estado estable antes que la so-
 ñal del circuito de báscula 246 vuelva a caer, o bien que
 5 MS207 vuelva a alcanzar su estado estable después del fi-
 nal de la señal rectangular del circuito de báscula. En el
 primer caso, se estima que se trata de una extrasístolo
 ventricular. En este caso, el frente negativo de la señal
 del circuito de báscula (es decir, el final de la señal rec-
 10 tangular) llega a C201 en el momento en que, habiendo vuel-
 to MS207 a su posición inicial, el potencial de R201 es nu-
 lo. El frente negativo puede pasar entonces el diodo D201,
 y bascular el monoestable de puesta en forma MS208 cuyo es-
 tado inestable dura, por ejemplo, de 2 a 5 ms y que envía
 15 entonces una señal a 251 lo que, como en el caso de la fi-
 gura 7, pone HV1 en su posición inestable y descarga la ca-
 pacidad de HV1. Al final de la descarga, cuya duración es
 tanto más larga cuanto más tardíamente ha llegado la extra-
 sistole, es decir, que la capacidad habrá tenido más tior-
 20 po para cargarse, HV1 envía una estimulación por MS206 y
 el conductor 11. Mientras HV1 estaba en posición inestable,
 la puerta ET222 estaba validada, y si una segunda extrasís-
 tole ventricular hubiera pasado MS208, hubiera venido a po-
 ner bruscamente a cero HV1, como en el caso de la figura
 25 10. El conductor 245 permite, durante el envío de una esti-

10.3.71

389335



mulación cualquiera a 211, hacer caer la capacidad de HV1 para evitar que se cargue en bloque.

Si, por el contrario, el final de la señal del
circuito de báscula ha tenido lugar antes del retorno de
5 MS207 a su estado estable, el potencial de R201 es posi-
tivo, superior al frente negativo procedente del circuito de
báscula y éste no puede, pues, pasar, el diodo D201. Por
el contrario, el frente negativo del final de la señal de
MS207 es dirigido sobre la capacidad C202, y esta señal ne-
10 gativa puede pasar entonces el diodo D202, puesto que el
potencial del borne común de R202, C202 y D202 ha vuelto
a ser nulo durante el final de la señal del circuito de
báscula 246. En este caso, es MS209 quien es basculado y
actúa de la misma manera que anteriormente sobre HV2, que,
15 al cabo de un cierto tiempo, estimula por MS206. Natural-
mente, las constantes de tiempos de HV1 y HV2 son diferen-
tes, efectuándose la estimulación, por ejemplo, más pronto
para HV1 y más tardíamente para HV2. Naturalmente, como en
el caso de HV_a, las resistencias R y R' son regulables por
20 potenciómetros, de modo que se pueden obtener períodos de
respuesta regulables, por ejemplo en función del paciente.

Naturalmente, sería posible sustituir el circuito
de báscula 246 por otro órgano de control de anchura de la
onda QRS detectada y que dá un impulso rectangular que tie-
25 ne sensiblemente la anchura de esta onda QRS. Para detec-



389335

tar las extrasístoles que poseen un pico positivo y un pico negativo en toda su anchura, sería posible, por ejemplo, poner en paralelo sobre el circuito de báscula 46 un segundo circuito de báscula sensible, a su vez, al potencial negativo y que suministrara una señal de igual polaridad, a condición de incorporar a la salida de cada uno de los dos circuitos de báscula un dispositivo que permita prolongar ligeramente la señal de cualquiera de los dos circuitos de báscula, con objeto de proporcionar en todos los casos una señal rectangular continua, aunque la onda cardíaca pase por un punto intermedio de potencial nulo.

Naturalmente, es posible, en el dispositivo según la figura 10, suprimir eventualmente el dispositivo HV2 y los elementos que le son propios, si se estima que en el caso de sístole sinusal, es inútil tener un período de espera Y variable.

En la tercera variante que se describirá ahora (figuras 12, 13, y 14), la capacidad de los medios de temporización pertenece igualmente a la base de tiempos y la resistencia de carga R11 de esta capacidad es común a la base de tiempos y a los medios para cambiar el estado, en este caso el potencial, de los medios de temporización.

Se ve que el dispositivo según el invento incluye un electrodo de detección cardíaca 101 cuyo conductor termina en la entrada de una puerta Y ET100, cuya segunda



389335

5 entrada está unida a un monoestable MS101 (que puede ser regulado entre 300 y 400 ms), estando unida la entrada de dicho monoestable al conductor de un electrodo de estimulación cardíaca 102. El monoestable MS101 está unido igualmente, por un conductor 103, a un monoestable MS102 regulable, por ejemplo, entre 300 y 600 ms, estando excitado MS102 para el período correspondiente por el retorno de MS101 a su posición estable. Una de las salidas de MS102 termina por un conductor 104 en la puerta ET102. La salida 106 de la puerta ET102 permite bascular un circuito biestable, FF100, cuya salida 107 está unida por medio de un órgano 108 de puesta en forma de señal (que contiene especialmente el transistor Q16) que permite enviar una señal al generador de ritmo 110 que se describirá ulteriormente con más detalle.

15 Los impulsos que proceden de 108, por el conductor 109, permiten así vaciar bruscamente la capacidad del generador de ritmo 110. Por otra parte, la salida 107 del circuito biestable, por una derivación 111, termina a la vez en un dispositivo de transistor de bloqueo que comprende el transistor Q3 y en un dispositivo de apertura que contiene el transistor Q4. El generador de ritmo 110 está unido, por una parte, por una salida 112, a un dispositivo de puesta en forma de señal 113 que transmite al electrodo de estimulación los impulsos de estimulación procedentes de



389335

dicho generador de ritmo 110. Por otro lado, un conductor de salida 114 de dicho generador de ritmo 110, unido al potencial del condensador del generador de ritmo, termina, por medio de un adaptador de impedancia 115 con transistores Q5, Q6, en un circuito de báscula de Schmidt 116 que, por medio de un dispositivo de alineación de los potenciales 117, termina en una entrada 118 del biestable FF1. Un diodo 119, colocado en el conductor 118, permite hacer sensible el circuito biestable FF100 (para bascularlo), únicamente al frente descendente que procede del circuito de báscula.

Como se puede ver haciendo referencia más particularmente a la figura 13, el condensador C3 del generador de ritmo, si no viene ningún impulso por el conductor 101, se carga y, después de un cierto período, por ejemplo regulado en el presente ejemplo a 800 ms, el condensador alcanza un potencial tal que actúa sobre el transistor mono-unión programable PUT del generador para provocar simultáneamente la descarga brusca de la capacidad y el envío de un impulso de estimulación al conductor 102. El envío de este impulso de estimulación tiene por efecto, por el conductor 102, bascular provisionalmente MS101 a su posición inestable, con objeto de bloquear la puerta ET100, por ejemplo durante 300 ms. Ninguna señal recogida en 101 puede, en este período, ser admitida en el dispositivo.



389335

Después de este período, el retorno de MS101 a su estado estable origina, por el conductor 103, a la vez la apertura de la puerta ET100 y la basculación a la posición inestable de MS102, lo que abre la puerta ET102 durante el período indicado en MS102. Si sobreviene en este momento una extra-sístole SS detectada en 101, el impulso correspondiente atraviesa ET101 y ET102 que está ahora abierta, para llegar a FF100 que es basculado como se puede ver en la figura 14. Esta basculación es peribida por el conductor 111, que, al actuar sobre los transistores Q3 y Q4, obliga a la capacidad C3 a descargarse en esta ocasión, no bruscamente, sino por el contrario lentamente en el potenciómetro P20. El condensador se descarga, pues, lentamente, como se puede ver en la fase descendente de la línea esquemática que representa la evolución del potencial de la base de tiempos.

Por otra parte, cada ascenso en potencial de la capacidad C3 origina, cuando la capacidad alcanza un potencial suficiente, correspondiente, por ejemplo, a 250 ms de carga, la basculación del circuito de báscula de Schmidt 116, como se puede ver en la figura 14. Este circuito bascula de nuevo para volver a encontrar su posición inicial, por ejemplo durante la caída brusca de la capacidad C3 al final del período determinado de 800 ms, si no se ha detectado ninguna sístole espontánea.

389335



Por el contrario, la báscula de Schmidt recupera igualmente su posición inicial durante la descarga en el potenciómetro P20 cuando el potencial de la capacidad C3 ha descendido hasta un valor determinado. El frente descendente procedente entonces por 117 de la báscula de Schmidt 5 116 bascula entonces el circuito biestable FF100 y en este momento, la señal correspondiente en la salida 107 es transmitida por 108 a la base de tiempos 110 que ve su capacidad descargarse bruscamente del resto del potencial que poseía todavía. En el caso de la descarga lenta de la capacidad, es, pues, la basculación del circuito de báscula la que manda la descarga brusca de lo que queda en la capacidad, así como el envío de un impulso de estimulación correspondiente por 113 y 102. 10

En este momento, el impulso de estimulación I recogido en 102 asegura de nuevo el bloqueo de la puerta ET100 por MS101 y un nuevo ciclo de espera comienza. Se comprende fácilmente que cuanto más pronto sobreviene la sístole espontánea, menos elevado será el potencial de carga de la capacidad C3 y por lo tanto más rápidamente durante la descarga en ET102 será alcanzado el potencial de basculación del circuito de báscula de Schmidt. La respuesta del dispositivo según el invento es, pues, tanto más rápida cuanto más prematura es la sístole espontánea. Es evidente que actuando convenientemente sobre las resistencias de carga R11 15 20 25

389335



y de descarga P20, se puede modificar, a la vez, el período de estimulación en funcionamiento relajado, es decir, no sometido a la influencia de las sístoles, y la rapidez de la descarga en el potenciómetro P20.

5 Según otra característica, el dispositivo según el invento puede estar previsto para retardar por el contrario el período de espera cuando las sístoles espontáneas no son prematuras, sino que sobrevienen poco antes de que sobrevenga normalmente un nuevo impulso de estimulación (en ausencia de detección de sístole espontánea). Hay
10 que señalar que este efecto puede ser obtenido en un primer tiempo actuando simplemente sobre las resistencias de carga y de descarga R11 y P20 de la capacidad C3 de tal manera que, si un impulso de sístole peligrosa se produce
15 precisamente al final del período peligroso (precisamente antes del cierre de ET102), la descarga alcanza el potencial de basculación del circuito de báscula después de un período igual al período normal en funcionamiento relajado de 800 milisegundos.

20 Sin embargo, según esta otra característica del invento, el dispositivo incluye, de preferencia, una puerta ET103 unida, por una parte, a la salida 105 de ET100 y, por otra parte, a una salida de MS102 que inhibe esta puerta durante el tiempo de apertura de ET102. Una vez que
25 esta puerta ET102 está cerrada, es decir, después del retor-

389335



no a posición estable de MS102, la puerta ET103 se abre y si sobreviene una sístole espontánea SS tardía, pasa por la puerta ET103, cuya salida l20 está unida a un interruptor K100. En una de las posiciones representadas en la figura 12, el impulso correspondiente pasa a una puerta OUL00 y llega a un transistor Q2 de puesta a cero de la constante de tiempos (designada con l21 en la figura 12).

Como se puede ver en la figura 14, el accionamiento de l21 provoca la puesta a cero del generador de ritmo, pero en esta ocasión sin provocar el envío simultáneo de un impulso de estimulación al conductor l02. En conclusión, después de sobrevenir tal sístole espontánea no prematura, la capacidad va de nuevo a cargarse y vuelve a empezar la espera para 800 ms, salvo que sobrevenga una nueva sístole espontánea.

Sin embargo, conmutando K100 a su segunda posición, el impulso, en lugar de ser directamente dirigido a la puerta OUL00, es llevado por un conductor l22 a un monoestable MS103 regulable o variable, por ejemplo entre 50 y 150 ms, el cual, cuando es accionado, mantiene el potencial de la capacidad de l10 anulado durante el período correspondiente entre 50 y 150 ms, y esto siempre por medio de la puerta OUL00, gracias al conductor l23. En este último caso, la espera después de un impulso espontáneo tardío es superior al período determinado de 800 ms y es, por ejem

389335



plo, igual a 950 ms si MS103 está regulado a 150 ms...

Según otra característica del invento, el conductor 105 posee todavía una derivación que termina en una puerta ET104, cuya segunda entrada está unida al circuito biostable FF100 por el conductor 124, estando unida igualmente la salida 125 de esta puerta a OUL00. Así, por 124, esta puerta ET104 no es validada más que si el circuito biostable FF100 ha basculado previamente a su posición normal, es decir, si un impulso de sístole espontánea poligrosa ha pasado ya previamente la puerta ET102. La puerta ET104 permanece entonces abierta hasta que el circuito de báscula 116 haya hecho bascular de nuevo FF100 a su posición inicial, como se ha visto anteriormente. Si durante este período una nueva sístole espontánea directamente consecutiva a la sístole espontánea precedente se presenta y pasa por ET100, el impulso correspondiente pasa entonces la puerta ET104 y por OUL00 llega a 121 que anula el potencial de la capacidad C3 siempre sin emitir impulsos de estimulación artificial. Así, en el caso de una taquicardia, el funcionamiento del dispositivo en su conjunto es bloqueado, a condición, sin embargo, de que las sístoles espontáneas se sucedan a un ritmo más rápido que la respuesta del dispositivo por la descarga en P20.

Es posible, sin embargo, prever, además de la regulación manual del potenciómetro P20, que permite hacer

389335



5 variar la velocidad de la descarga, y por lo tanto la dura-
ción de espera después de una sístole peligrosa, un dispo-
sitivo automático que actúa, por ejemplo, sobre P20, para
aumentar la rapidez de la descarga en el caso en que per-
sistieran secuencias de varias sístoles peligrosas. Sería
así posible, por ejemplo, utilizar una capacidad suplemen-
taria que permita medir, por el potencial de carga, el tiem-
po que separa dos sístoles espontáneas consecutivas, ac-
tuando el nivel del potencial de carga alcanzado en esta
10 capacidad sobre un dispositivo electrónico que hace variar
P20 de manera apropiada. En este caso, P20 será sustituido
de preferencia por varias resistencias diferentes en para-
lelo cuya puesta en acción será mandada por dispositivos
de bloqueo electrónico tales como transistores. Igualmente
15 pueden estar previstos medios para establecer el valor de
P20 a su valor inicial al cabo de un cierto tiempo, si los
trones de sístoles peligrosas han desaparecido.

Es posible igualmente, en una variante, en lugar
de enviar un solo impulso de estimulación durante la des-
20 carga de C3, enviar dos impulsos de estimulación consecuti-
vos y esto de manera absolutamente automática gracias a un
generador de impulsos apropiado gobernado por el dispositi-
vo 110.

Finalmente, es igualmente posible hacer variar
25 la intensidad del impulso de estimulación en función de la

389335



rapidez de respuesta del estimulador según el invento. Así, la intensidad de estimulación permanecerá constante durante el funcionamiento normal, regular, sin aparición de sístolo espontánea. Por el contrario, esta intensidad aumentará, en caso de aparición de extra-sístoles, a medida del aumento de la velocidad de respuesta del dispositivo, es decir, en relación con el carácter prematuro de las extra-sístoles.

En el plano práctico, esta relación puede ser obtenida interponiendo entre la fuente de estimulación y el dispositivo 110 un dispositivo electrónico que aumenta la intensidad del impulso de estimulación cuando el potencial de carga alcanzado al sobrevenir una sístolo, disminuye, es decir, cuando la sístolo SS es más prematura.

Además, estos diferentes dispositivos pueden ser combinados con un dispositivo detector de la hemodinámica que, cuando el establecimiento de la presión sanguínea se hace más lento, permite igualmente aumentar la intensidad de estimulación.

El dispositivo según el invento puede incluir, además, diferentes órganos o derivaciones apropiados, tales como, por ejemplo, una toma 120a en la salida 120, con el fin de permitir contar las extra-sístoles SS tardías, mientras que la salida 106 de ET102 puede incluir una toma 106a que permite el recuento de las extra-sístoles poligro

389335

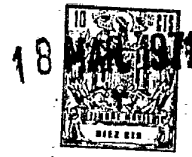


sas. Estas diferentes salidas pueden ser utilizadas especialmente en asociación con un dispositivo de cambio de frecuencia del generador de ritmo.

5 Se comprende que el dispositivo según el invento puede ser implantado ventajosamente, porque incluye un número muy pequeño de unidades electrónicas y un consumo muy pequeño de energía. Finalmente, los monoestables MS101, MS102 y/o MS103 podrían ser sustituidos por otros dispositivos que permitan bloquear momentáneamente las puertas, 10 pudiendo ser mandados, incluso, estos dispositivos directamente, por medio de transistores programables, por el potencial de la capacidad C3 del dispositivo 110.

15 Finalmente, el dispositivo según el invento puede incluir una segunda capacidad, análoga a C3, pero que está unida por un dispositivo conveniente a la salida de la puerta ET102 para no comenzar a cargarse a través de una resistencia de carga más que si un impulso de sístole peligroso pasa la puerta ET102. Si después de esta sístole aparece una nueva sístole directamente consecutiva por ET102, 20 dicha capacidad se descarga en una resistencia de descarga para mandar una estimulación después que el potencial haya descendido hasta un valor bajo determinado. Si no sobreviene ninguna segunda sístole, esta capacidad se descarga bruscamente sin provocar estimulación.

389335



OTROS MODOS DE REALIZACION DEL INVENTO

A título de ejemplos, otros modos de realización se dan a continuación.

5 El primer modo de realización permite una variación discontinua del período de espera Y que puede tomar dos valores, uno igual al valor de período de estimulación X, y el otro inferior a X, siendo establecido dicho valor inferior de Y para las sístoles más aproximadas. Esta forma de realización se ilustra en la figura 15.

Haciendo referencia a esta figura, se ve que el dispositivo según el invento incluye el conductor de detección 8 que termina en una primera puerta Y, ET301, una derivación 321 del conductor 8 que termina en una segunda 15 puerta Y, ET302, la salida de ET301 y la de ET302 terminan en una puerta O, OU300, que termina en un generador de impulsos A300 que forma la base de tiempos y que suministra normalmente impulsos de estimulación I separados en un período determinado, por ejemplo de 900 ms. Esto se efectúa 20 por el conductor 326 que gobierna un dispositivo de potencia P300 que termina en la estimulación 11. Un conductor 310 va de 11 a un monoestable MS301 que bloquea la puerta ET301 durante un período de 750 ms después de cada estimulación por 11. Durante estos 750 ms, MS320, por un conductor 25 tor 312, desbloquea la puerta ET302 que está bloqueada por



18

389335

MS301 cuando éste ha vuelto a su estado estable después de 750 ms. De ll parte una segunda derivación 313 que termina en un monostable MS302 que, por un conductor 314, invalida ET302 durante los 400 primeros milisegundos que siguen a una estimulación por ll. Así, después del envío de un impulso de estimulación I, la puerta ET301 es bloqueada durante 750 ms, y la puerta ET302 es bloqueada durante 400 ms, desbloqueada durante los 350 ms siguientes, y rebloqueada durante los 150 últimos ms del período determinado de 900 ms. La salida de ET302 termina, por otra parte, en un dispositivo de temporización B300 que, cuando una señal atraviesa ET302, transmite a su salida propia 315 un impulso o una señal que va a gobernar B300. Una derivación 316 parte de 315 hacia la puerta OU300. Se puede prever todavía eventualmente un conductor 325 que va del conductor 8 al mando 310 de MS320, y un segundo conductor 327 que hace lo mismo hacia MS302.

El funcionamiento es el siguiente:

Si, después de un impulso de estimulación I, sobreviene una sístole SS durante los 400 primeros milisegundos, el dispositivo no reacciona. Si SS sobreviene entre 400 y 750 ms, la puerta ET302 es abierta, y por OU300 la señal va a devolver a cero la base de tiempos A300 que es, de preferencia, una base de tiempos formada por un condensador que se carga y que, habiendo alcanzado un cierto va-

389335



lor de potencial, se descarga bruscamente gobernando B300 cada 900 ms. Tal base de tiempos corresponde a los que han sido ya vistos anteriormente.

Paralelamente, la señal eléctrica que sale de
5 ET302 llegará a B300 que, después de un período de retardo, por ejemplo de 600 ms, emite una señal en 315 y provoca una estimulación I por 11. Al mismo tiempo, por 316 la base de tiempos A300 es puesta a cero.

Si ahora, antes de que B300 haya podido gobernar
10 B, es decir, antes del final del retardo de 600 ms, sobreviene una nueva sístole espontánea, esta segunda sístole espontánea pasa la puerta ET302 que está siempre abierta, y va a poner de nuevo a cero a A300, a la vez que hace par-
tir de nuevo B300 para 600 ms de espera.

15 El dispositivo B300 puede incluir, de preferen-
cia, un monoestable de 600 ms. Con el fin de permitirle no
funcionar cuando, habiendo sido puesto en acción por una
primera sístole espontánea, sobreviene una segunda sístole
espontánea antes de 600 ms, B puede incluir un dispositivo
20 conveniente, por ejemplo un circuito biestable que permite
inhibir, por un transistor de inhibición, el monoestable
de 600 ms. Este circuito biestable puede ser llevado por
la primera sístole espontánea a una posición que permite el
funcionamiento del monoestable de 600 ms de B300, pero que
25 cuando sobreviene una segunda sístole espontánea que atra-

389335



viosa la puerta ET302, es basculado para inhibir B300. La estimulación rebascula el circuito biestable a su estado de no inhibición.

5 Naturalmente, el dispositivo B300, en lugar de incluir un solo monoestable de 600 ms, por ejemplo, podría incluir una pluralidad de monoestables, estando previstas una pluralidad de puertas tales como ET302 que son abiertas sucesivamente y una sola a la vez, por ejemplo, por monoestables tales como MS301, MS302, que son disparados por
10 la estimulación. De esta manera, cuando sobreviene una sístole espontánea, será orientada por este mecanismo de orientación sobre el monoestable de retardo correspondiente a la puerta y, que se encuentra abierta en este momento. Otras explicaciones no son necesarias, pudiendo ser realizada
15 tal realización fácilmente a partir de la información de los diferentes ejemplos citados.

Se hace referencia ahora a la figura 16 que representa un ejemplo de realización utilizando medios digitales.

20 Este dispositivo incluye, principalmente, una fuente de impulsos, un contador y un medio memorizador que, en función del número de impulsos contados durante el período K, va a mandar el período Y antes de la estimulación.

Como se ve en la figura 16, el conductor de detección 8 termina en un circuito biestable FF400 que bascu
25

389335



la, y que puede ser rebasculado a partir de un conductor de estimulación 411, el cual permite gobernar un dispositivo de potencia B400 que envía los impulsos al conductor de estimulación 11. El dispositivo incluye un contador-descontador C400 que puede ser puesto alternativamente en el estado de recuento y en el estado de descuento según la posición del circuito biestable FF400 por conductores 401 y 402. El circuito biestable es el medio de memorización del número de impulsos contados como se verá después.

10 El dispositivo incluye una base de tiempos 414 que es, de hecho, un generador de impulsos que envía, con una frecuencia fija, impulsos al contador-descontador C400. Tales generadores de impulsos son bien conocidos. Durante el período determinado X, fijado, por ejemplo, a 100 ns, 15 414 emite 100 impulsos, es decir, un impulso cada 10 ns. En esta forma de realización, el generador de impulsos 414 no se detiene jamás. El funcionamiento es entonces el siguiente:

20 Un impulso de estimulación I acaba de ser enviado a 11. El contador C400 está en la posición de recuento. Cuenta todos los impulsos que le son dirigidos por 414 y, al centésimo impulso contado, se pone a cero, como es bien conocido en los contadores-descontadores, enviando un impulso que, por 411, asegura la estimulación, y se reanuda 25 el mismo ciclo. Si ahora, antes del centésimo impulso con-

000074

18 MAR 1971



389335

tado, sobreviene una sístole espontánea que sobreviene por el conductor 8, esta sístole bascula FF400 en la posición que, por 402, pone el contador C400 en estado de descuento. A partir de este momento, C400 resta del número que había

5 contado en el momento de la basculación de FF400 los impulsos ulteriores que le son dirigidos por 414. Si, por ejemplo, esta sístole espontánea ha sobrevenido a 600 ms, el contador ha descontado 60 impulsos y descontará ahora todos los nuevos impulsos hasta que llegue a cero. En este

10 momento, C400 gobierna P400 que emite un impulso de estimulación. Se comprende, pues, que en este caso, el período de espera Y es estrictamente igual al intervalo A, es decir, en el ejemplo citado 100 ms. Gobernando P400, C400 hace al mismo tiempo por 411 bascular FF400 para ponerse de

15 nuevo en estado de recuento.

Naturalmente, el dispositivo puede incluir diferentes medios de detección y de selección de las sístoles que llegan por 8, pudiendo ser estos medios idénticos o parecidos a los descritos en los ejemplos anteriores o incluir, por ejemplo, puertas abiertas por monostatos o

20 tences por contadores.

En una variante de este dispositivo, es posible tener un período de espera Y diferente del intervalo K que lo ha dado origen. Según esta variante, se prevé un segundo

25 generador de impulsos 412 de un tipo ya conocido. Esto

389335



1971

5 generador de impulsos 412 es susceptible de dirigir a C400
impulsos, por ejemplo 100 impulsos en 1000 ms, pero no es-
tando estos impulsos separados por intervalos iguales como
para el generador 414, sino por el contrario, con interva-
10 los que disminuyen regularmente. Así, a título de ejemplo,
412, durante los cien primeros milisegundos en que funcio-
na, dirige cuatro impulsos, y dirige cinco de ellos en los
cien ms siguientes, y así sucesivamente. El funcionamiento
es entonces el siguiente: habiendo contado el contador C400
15 los impulsos que le han llegado de 414, se pone en estado
de descuento, como se ha visto anteriormente, bajo la in-
fluencia de la sístole espontánea que hace bascular FF400.
Simultáneamente, FF400, por los conductores no representa-
dos, impide que los impulsos de 414 lleguen a C400, y hace
20 poner en marcha el generador de impulsos 413, y el conta-
dor descuenta entonces los impulsos que le llegan. Si, por
ejemplo, C400 hubiera registrado 60 impulsos procedentes
de 414, precisaría, para descontarlos, a partir de 412, un
tiempo más largo. Una vez todos los impulsos descontados,
25 la estimulación tiene lugar y habiendo sido rebasculado el
circuito biestable, es de nuevo 414 quien envía sus impul-
sos a C400.

En esta variante, los medios de temporización os
tán constituidos por el contador C400 y el generador de in
25 pulsos 412, y el circuito biestable y los medios de cambio

389335



de estado están constituidos por el contador C400 y el generador de impulsos 414, siendo el estado de los medios de temporización el número de impulsos contados.

5

DESCRIPCION DEL DISPOSITIVO C

El dispositivo del tipo generador de ritmo A según el invento, que permite realizar una variación del período de espera Y a requerimiento del músculo cardíaco, puede estar asociado, ventajosamente, a un dispositivo C que permite utilizar un procedimiento de variación de la frecuencia a voluntad.

Conforme al invento, este procedimiento consiste, por una parte, en contar periódicamente un número dado de sístoles cardíacas descubiertas por los electrodos 2, por ejemplo 12 sístoles (se trata en este caso de todas las sístoles tanto espontáneas como provocadas por la estimulación), por otra parte, mientras se cuenta el citado número determinado de sístoles, a contar de un número determinado, evidentemente inferior o a lo sumo igual, de sístoles espontáneas estimadas peligrosas, por ejemplo extra-sístoles prematuras, estando fijado este número determinado de sístoles peligrosas, por ejemplo, en 4. Si tal número es contado, la frecuencia de estimulación cardíaca es aumentada temporalmente, es decir, que X es disminuído.

389335



Este procedimiento es utilizado con ayuda del dispositivo C que puede ser utilizado, o bien completamente solo, o bien en asociación con el dispositivo A. La asociación con A es preferida, porque en este caso el dispositivo C no tiene necesidad de tener medios de detección y de selección que permitan seleccionar las sístoles espontáneas estimadas peligrosas a contar, siendo dirigidas estas últimas directamente por la puerta de selección tal como ET2, ET02 de los dispositivos A ya vistos anteriormente.

Además, si el dispositivo C trabaja de manera independiente, aumenta temporalmente la frecuencia de estimulación cardíaca una vez que, para un número determinado de sístoles, por ejemplo 12, ha contado cuatro sístoles peligrosas, mientras que si trabaja en combinación con el dispositivo A, las sístoles peligrosas son eliminadas en su mayor parte gracias al período de espera variable Y, y es solamente cuando el dispositivo A es insuficiente para suprimir una aparición demasiado frecuente de extra-sístoles peligrosas cuando el dispositivo C se pone a funcionar aumentando temporalmente, por ejemplo durante un período de 10 a 20 segundos, la frecuencia que puede pasar entonces de la frecuencia de 60 pulsaciones por minuto a la frecuencia de 90 pulsaciones por minuto. Naturalmente, este aumento de frecuencia está dado a título de ejemplo y sería posible incluso prever un dispositivo C en el cual el aumento tempo-

389335



ral de la frecuencia se hace en varios niveles, siendo aumentada la frecuencia, en primer lugar, durante un cierto tiempo de 60 a 80 pulsaciones por minuto, luego, si esto es insuficiente, de 80 a 100, y así sucesivamente.

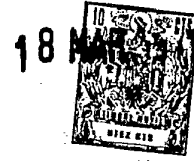
5 En la forma de realización particular descrita más abajo, el período de espera Y no es ya variable, una vez que C estimula con su frecuencia superior. La estimulación a partir de C suprime la estimulación a partir de A.

10 Después de haber terminado en el dispositivo A, el conductor de detección de sístoles 8 llega al dispositivo C que permite modificar temporalmente la frecuencia de estimulación cardíaca en caso de aparición de extra-sístoles espontáneas peligrosas. En este dispositivo C, el conductor 8 termina en un integrador 512 del tipo conocido bajo el nombre de integrador en escalones. Este integrador suministra un potencial creciente de manera discontinua a la manera de los escalones de una escalera, haciendo aumentar cada impulso que llega por el conductor 8 el potencial del integrador en un escalón. Al cabo del duodécimo escalón, es decir, de la duodécima sístole, el potencial del integrador se pone automáticamente a su valor inicial, y simultáneamente el integrador emite por el conductor 513 un impulso de puesta a coro cuyo trayecto se describirá en lo que sigue. Este integrador 512 constituye el contador de sístoles, ya sean estas sístoles espontáneas o ostinu-

15

20

25



389335

ladas.

Otro conductor 514 procedente del dispositivo A penetra en el dispositivo C. Este conductor 514 es recorrido únicamente por impulsos que corresponden a las sístolos espontáneas prematuras cardíacas estimadas peligrosas. El dispositivo A selecciona en el conductor 514 únicamente los impulsos de sístolos espontáneas prematuras peligrosas, por la apertura de una puerta tal como ET2 o ET02 (abierta, por ejemplo, de 400 a 750 ms después de una electro-sístole ES). El conductor 514 termina en una puerta Y, ET4, cuya segunda entrada 515 está unida a una salida de un circuito biestable FF4, validando normalmente el conductor 515 la puerta ET4 cuando el circuito biestable FF4 se encuentra en el estado correspondiente. La puerta ET4 termina en un medio de recuento 516 representado en la figura 2 en el interior de una línea de trazos, incluyendo este medio de recuento 516, que cuenta los impulsos de sístolos espontáneas prematuras peligrosas, por ejemplo, dos circuitos biestables FF2 y FF3, así como un descodificador DD cuyo funcionamiento se explicará en lo que sigue. El descodificador posee cuatro salidas unidas a un conmutador de varias posiciones K10, pudiendo ser accionado este conmutador manual o automáticamente, o bien incluso por un procedimiento de telemando cualquiera en el caso en que el dispositivo está implantado en el organismo del paciente. El

389335

18



comutador K10 termina, por medio de un conductor 517, en una de las entradas del circuito biestable FF4. La salida 515 del circuito biestable FF4 termina igualmente en dos transistores de inhibición A10 y A20. El inhibidor A20 impide, cuando el circuito biestable FF4 está en su estado normal, el funcionamiento de una base de tiempos, por ejemplo un integrador 518 que, cuando está desbloqueado, integra un potencial durante un período de 15 segundos, después de lo cual su potencial vuelve a caer a su estado inicial emitiendo un impulso por un conductor de salida 519.

El inhibidor A10 impide, cuando el circuito biestable FF4 está en su estado normal, el funcionamiento de un integrador 520, generador de impulsos, que suministra a una frecuencia determinada impulsos por el conductor 511, viniendo estos impulsos de estimulación a gobernar el dispositivo de potencia 10, el cual envía, para cada impulso recibido por 11, un impulso de estimulación a los electrodos cardíacos. Como se ve en el dibujo, el generador de impulsos 520 puede ser regulable de preferencia, pudiendo ser regulada la frecuencia suministrada, por ejemplo, entre 90 y 150 impulsos por minuto. Sin embargo, sería posible igualmente tener un generador no regulable que no suministrara más que una sola frecuencia. En cualquier caso, la frecuencia más baja susceptible de ser suministrada por el integrador 20 debe ser superior a la frecuencia de estimulación

389335



del generador de ritmo A, o de cualquier otro dispositivo de estimulación cardíaca asociado al dispositivo C según el invento.

El funcionamiento del dispositivo C es el siguiente: estando el integrador 512 en posición de partida, su potencial aumenta en un escalón a cada impulso procedente del conductor 8 y generado por una sístole, ya sea espontánea SS, o artificial, ES, detectada por el electrodo 2. Al cabo de la duodécima sístole contada, el integrador 512 se pone en posición de partida y emite, por medio de un conductor 513 un impulso que, al pasar por una puerta CU20 y un dispositivo de puesta en forma, viene a poner a cero el contador de sístoles espontáneas prematuras 516. Si sobreviene una sístole espontánea prematura poligrosa, ésta es contada normalmente en el integrador 512, pero al mismo tiempo un impulso llega a la puerta ET4 por medio del conductor 514, y este impulso es contado en el medio de recuento de sístoles espontáneas prematuras 516. En el caso en que se estime que la frecuencia de estimulación artificial cardíaca no debe ser aumentada más que si sobrevienen por lo menos cuatro sístoles espontáneas prematuras durante un ciclo de doce sístoles, el conmutador K10 es puesto en posición 4, y el medio de recuento 516 no envía un impulso a 517 más que si ha podido contar cuatro impulsos procedentes de 514 antes de haber sido puesto a cero

389335



por el conductor 513. Así, 512 cuenta todas las sístoles cardíacas, mientras que 516 no cuenta más que las sístoles espontáneas peligrosas, por ejemplo las que han pasado la puerta ET2, si el dispositivo A es el de la figura 3.

5 Naturalmente, en lugar de tener cuatro salidas, el dispositivo de recuento de sístoles espontáneas prematuras 516 podría tener un número de salidas diferente. En la figura, el conmutador K10 está representado en la posición conmutada en la salida 1, lo que equivale a decir que será transmitido un impulso por 517 a FF4 una vez que entre un
10 impulso en el dispositivo 516 por la puerta ET4. El funcionamiento en esta posición, en la cual el medio de recuento no cuenta más que un solo impulso, no corresponde, en general, al funcionamiento habitual del dispositivo según el
15 invento, porque en este caso, el dispositivo aumenta temporalmente la frecuencia de estimulación una vez que aparece una sola sístole espontánea prematura.

 Cuando el medio de recuento de sístoles espontáneas prematuras 516 haya contado el número impuesto de sístoles espontáneas prematuras antes de haber sido puesto a cero por la caída del integrador 512, será omitido un impulso por la salida 517 del contador 16 para bascular el
20 circuito biestable FF4. Abandonando su estado normal, este circuito biestable hará conductores, por su salida 515,
25 los transistores A10 y A20, de modo que la base de tiem-

389335

18 MAR 1971



pos 518 y el generador de impulsos 520 se pondrán a funcio-
nar, gobernando el generador 520, como se ha dicho ante-
riormente, el envío a la frecuencia deseada de impulsos de
estimulación cardíaca a los electrodos cardíacos 2. Duran-
5 te este tiempo, la segunda salida 521 del circuito biosta-
ble FF4 actúa sobre un transistor A30 de inhibición del in-
tegrador 512 que se encuentran así puesto a su potencial
inicial y mantenido en esta posición en tanto que FF4 per-
manecerá en su estado basculado. Al cabo de 15 segundos,
10 el integrador 518 verá caer su potencial emitiendo un im-
pulso por el conductor 519, siendo dirigido este impulso,
por medio de la puerta OU20, por una parte, al medio de re-
cuento 516 que es así puesto a cero, por otra parte al me-
dio de un conductor 522, en la segunda entrada del circui-
15 to biestable FF4 que es así rebasculado y puesto en su es-
tado normal, lo que tiene por efecto parar el integrador
518 y el generador de impulsos 520, y por consiguiente sus-
pender la estimulación cardíaca por esta base de tiempos,
y al mismo tiempo liberar el integrador 512, de modo que
20 el dispositivo B se encuentre de nuevo en posición de espe-
ra para detectar y contar los impulsos que proceden de las
sístoles espontáneas prematuras peligrosas, como anterior-
mente.

Haciendo referencia más particularmente a la fi-
25 gura 18, se ve que el medio de recuento de las sístoles es

389335



5 pontáneas prematuras 516 se compone, además de la puerta ET4, de dos circuitos biestables FF2 y FF3 asociados a cuatro puertas ET, respectivamente ET5, ET6, ET7, ET8, cuyas cuatro salidas terminan, respectivamente, en los cuatro contactos del conmutador K10. Tales descodificadores son ya bien conocidos y no es necesario explicar su funcionamiento en detalle.

Como se puede ver en la figura 3, el funcionamiento de este medio de recuento es el siguiente:

10 El circuito biestable FF2 es basculado por el frente descendente de la electro-sístole procedente de la puerta ET4. Cuando, habiendo sido puesto el contador 516 previamente a cero, el primer impulso pasa a través de ET4, este impulso se dirige hacia la puerta 1 a través de la
15 cual puede pasar, porque las otras dos entradas de esta puerta ET5 están validadas por las salidas correspondientes de FF2 y FF3 que están ambas al potencial positivo. Las otras tres puertas del contador 516 están, por el contrario, bloqueadas, puesto que una de sus entradas, por lo menos, está invalidada. El impulso atraviesa, pues, la puerta
20 ET5 y termina en el borne número 1 del conmutador K10. Si el conmutador es conmutado en este borne, el impulso es dirigido entonces hacia FF4. Suponiendo ahora que el conmutador esté, por el contrario, en el borne número 4 de K10,
25 no sucede nada en el conductor 517, y la única modifica-

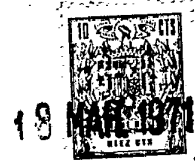
389335



ción del dispositivo habrá sido la basculación de FF2. Si
ahora sobreviene una segunda sístole peligrosa, su frente
descendente hará bascular FF2 para llevarlo a su estado
inicial. Durante esta operación, el frente negativo de la
5 basculación hará bascular FF3 que ha sido regulado de mane
ra que sea sensible al frente negativo de FF2. En este mo
mento, es la puerta ET6 la que se encuentra validada. Una
vez pasado el impulso a través de la puerta ET6, esta puer
ta es invalidada por la basculación de FF3, y es entonces
10 la puerta ET7 la que será validada para el paso de la even
tual tercera sístole espontánea prematura. Si sobreviene
antes de la puesta a cero del conjunto 516 por el integra
dor 512 una cuarta sístole prematura, esta última saldrá
por ET8, porque ésta ha sido validada, al final del impul
15 so precedente, por basculación de FF2, estando K1 en la po
sición 4, un impulso será dirigido a FF4 cuando los cuatro
impulsos hayan sido contados.

Se sobreentiende, sin embargo, que el medio de
recuento de sístoles espontáneas prematuras tal como 516
20 puede ser absolutamente diferente, y no es necesario poder
cambiar, en el curso de utilización, el número determinado
de sístoles espontáneas prematuras que se quieren contar,
para actuar sobre FF4. Este número podrá ser determinado
previamente, en particular en el caso de un dispositivo de
25 estimulación cardíaca implantado.

389335



Es posible, por otra parte, prever en el dispositivo B un botón pulsador de parada K3 susceptible de poner a la masa un conductor 528 que, cuando es puesto a la masa, lleva los circuitos biestables FF2, FF3, y FF4 a su estado inicial. Es posible así poner a cero el generador de impulsos 20, si éste estaba en funcionamiento, sin esperar la caída del integrador 518. El accionamiento del botón K3 pone, pues, todo el conjunto B en su estado inicial.

Un segundo botón K2 permite, por el contrario, actuar sobre la entrada del circuito biestable FF4 de la misma manera que si éste fuera accionado por un impulso procedente del conductor 517. Este botón K2 permite, pues, hacer poner en marcha el generador de impulsos 520 sin esperar la producción de una sístole espontánea prematura poligrosa. En el caso de un dispositivo implantado, el contacto K2 podría ser cerrado, por ejemplo, por telemando.

Finalmente, un contacto doble K4 puede permitir, o bien abrir el circuito de inhibición del transistor A10 y poner a la masa el conductor 528, ó bien, por el contrario, dejar el circuito de inhibición cerrado y aislar el conductor 528 de la masa. En el primer caso, el contacto K4 permite un funcionamiento en continuo del generador de impulsos 520 que se puede componer, en lo esencial, de un transistor PUT (transistor mono-unión programable), manteniendo a la vez el resto del dispositivo B en el estado de

389335

18 MAR



reposito por puesta a la masa del conductor 528. El dispositivo tal como C pueda ser utilizado también para no provocar el funcionamiento de los medios de temporización más que cuando detecta un número dado, por ejemplo, por lo menos 2, de sístoles peligrosas SS durante el número determinado de sístoles contadas en 512 (por ejemplo 12 sístoles). En este caso, FF4 en lugar de estar unido a la base de tiempos 520, está unido a un órgano que impone el período de espera determinado X en tanto que dos sístoles peligrosas SS no han sido contadas en 516. En este caso, la primera sístole peligrosa SS va seguida de un período de espera igual a X, y la segunda va seguida de un período Y.

Se hace referencia a las figuras 19, 20 y 21.

En una variante del invento, ciertos parámetros de la respuesta del dispositivo A, o del dispositivo B, pueden ser controlados a partir de un dispositivo sensible a la presión intramiocárdica. Así, por ejemplo, la intensidad de los impulsos de estimulación I, o el período X o la relación Y/K pueden ser automáticamente modificados por la variación de la presión intramiocárdica.

Se entiende por variación de la presión intramiocárdica, no las variaciones bruscas que proceden de las sístoles cardíacas, o de la respiración, o de otros movimientos orgánicos, sino, por el contrario, la variación de la presión de base media, medida, por ejemplo, durante el

389335



tiempo de reposo del músculo cardíaco. Esta variación, cuando tiene lugar, es muy lenta y puede no ser detectada más que en algunas horas, en ciertos casos.

5 Este dispositivo para detectar la presión intracardiaca se caracteriza por el hecho de que incluye un microdetector de presión, un líquido tal como la polivinil-pirrolidona que rodea dicho microdetector por lo menos parcialmente, una envolvente flexible para contener dicho líquido, y uno o varios conductores, de preferencia conductores eléctricos, que unen el microdetector al dispositivo
10 A.

El microdetector puede ser de un tipo actualmente ya conocido y que será precisado a título de ejemplo en lo que sigue.

15 La envolvente puede ser realizada, o bien de un tejido con mallas muy finas hecho con hilos muy finos y flexibles, por ejemplo de materia textil, de vidrio, de metal o de materia plástica, o bien de una membrana fina, ya sea porosa, ya sea impermeable realizada, por ejemplo, de elastómero o de materia plástica. En el caso en que la envolvente se realiza de tejido, o de una membrana no estanca,
20 el líquido utilizado será un líquido no humectante que no tendrá tendencia a difundirse en la envolvente o en la materia orgánica circundante.

25 El dispositivo según el invento, que permite la

389335



5 , detección o la medición de la presión intramiocárdica, es-
tá dispuesto, de preferencia, en una rama 601 de un caté-
ter intraventricular 602. Este catéter intraventricular
602 lleva dos electrodos 603 y 604 que permiten normalmen-
te la estimulación cardíaca. La rama 601 puede igualmente
llevar un electrodo 605 que coopera con el electrodo 602 y
susceptible de ser puesto en acción si se descubre que el
electrodo 603 no funciona ya, comprobando que las estimula-
ciones no van seguidas de una sístole. La rama 601 penetra
10 on el septum intraventricular 606, y vuelve a salir, por
ejemplo, en el ventrículo izquierdo 607. Un detector de la
presión sanguínea 608 puede estar fijado, por ejemplo, en
el extremo de la rama 601. El catéter que forma la rama
601 incluye, conforme al invento, un detector de presión
15 intramiocárdica 609 que consiste en un microdetector de pro-
sión 610, por ejemplo del tipo vendido por la Sociedad
STATHAM, dispuesto en el interior de un líquido 611. Un con-
ductor 612 permite dirigir a lo largo del catéter las in-
formaciones del detector 610 al dispositivo por lo menos
20 parcialmente implantado (no representado). El líquido 611
está contenido en una envolvente 613 extremadamente flexi-
ble.

Es posible, sin embargo, evitar la instalación
de una capa de tejido fibroso alrededor de la envolvente
25 613 rodeando ésta de una capa de tejido venoso o conjuntivi-



389335

vo perteneciente a la persona provista del dispositivo según el invento. Sería posible, incluso, realizar la envoltura 613 con una pequeña porción de vena cerrada por sus dos extremos.

5 La colocación del detector de presión 609 en el septum intraventricular puede hacerse, por ejemplo, por medio de un catéter que incluye un tubo exterior 614 cuyo extremo 615 empuja hacia delante la cabeza 608. Una vez puesta la cabeza 608 en buena posición, por ejemplo en el interior del ventrículo izquierdo 607, basta retirar hacia

10 atrás el tubo exterior 614, permaneciendo entonces la rama interior 601, en su sitio. Si se desea ulteriormente retirar la rama 601, es posible, eventualmente, proveer en la envoltura 613 elementos de refuerzo 616, por ejemplo hilos

15 metálicos, con el fin de transmitir los esfuerzos de tracción que resultan de la operación de retirada de la rama 601 sin riesgo de rasgamiento de la envoltura 613. Naturalmente, sería posible disponer de otro modo la envoltura 613 con relación a la rama 601 sin salir para ello del

20 marco del invento. Igualmente, la detección de la presión intramiocárdica podría efectuarse, eventualmente, en otros lugares que en el séptum intraventricular, aunque este último emplazamiento sea preferible a causa del hecho de que el séptum puede ser fácilmente atravesado, sin que resulte

25 de ello ninguna molestia para el músculo cardíaco.

389335



Se describirá ahora, con referencia a las figuras 22 y 23, un dispositivo que constituye un perfeccionamiento en los dispositivos A de la segunda forma de realización preferida, pero que puede extenderse igualmente a las otras diferentes formas de realización del dispositivo según el invento representadas, especialmente, en las figuras 3, 15 ó 17.

El dispositivo que se describirá ahora permite, en efecto, cuando sobreviene después de una primera sístole espontánea, una segunda sístole espontánea directamente consecutiva, hacer transcurrir, al sobrevenir esta segunda sístole espontánea, un nuevo período de espera, en esta ocasión variable de acuerdo con el procedimiento según el invento, y no ya fijo como es el caso en los dispositivos descritos más arriba.

Este perfeccionamiento se obtiene, principalmente, desdoblado los medios de temporización, de modo que uno de dichos medios de temporización hace transcurrir un período de espera variable según el procedimiento según el invento, en el momento de sobrevenir una primera sístole espontánea, mientras que los segundos medios de temporización cambian de estado en función del tiempo para poder proporcionar, en caso de sobrevenir una segunda sístole espontánea directamente consecutiva, un nuevo período de espera a su vez igualmente variable de acuerdo con el procedimiento

389335

18



según el invento. En este dispositivo descrito, los períodos o duraciones de espera Y son, de preferencia, inferiores a los intervalos de tiempos K que les dan origen, de modo que tales dispositivos permiten intervenir muy eficazmente contra las tendencias del corazón a tomar un ritmo taquicárdico.

En la descripción del dispositivo que se hará ahora, se instaura una duración o período de espera variable de acuerdo con el procedimiento según el invento para todas las sístoles espontáneas que se suceden directamente, pero en los dispositivos más sencillos, se sobroentien-
de que se podría no hacer transcurrir un período de espera variable suplementario más que a partir de la segunda sístole espontánea, llevando la tercera sístole espontánea eventual consecutiva el aparato a un período de espera fijo, por ejemplo igual a X, como es el caso en los dispositivos descritos anteriormente.

Más particularmente, el dispositivo descrito en la figura 22 incluye, en el conductor de detección 8, una puerta ET₇₀₀ susceptible de ser invalidada durante un breve instante por un monostable MS₇₀₁ accionado por el conductor de estimulación 11 en caso de envío de impulsos de estimulación I para impedir que la sístole creada por esta estimulación penetre en el dispositivo. Un segundo monostable MS₇₀₂ está previsto para invalidar dicha puerta du-



389335

rante un período, por ejemplo, igual a 300 milisegundos después de la detección de una sístole, sea espontánea o no. La salida 701 de dicha puerta termina, por una parte, en un dispositivo D_{701} , y, por otra parte, en un dispositivo 5 D_{702} , siendo estos dos dispositivos medios de orientación que pueden ser realizados, por ejemplo, en forma de divisores por dos, como es bien conocido en la electrónica. Así, cuando sobreviene una sístole espontánea SS, pasa la puerta ET_{700} cerrándola luego durante un período superior 10 al período refractario determinado por MS_{702} , y se presenta luego en D_{701} y en D_{702} . D_{701} posee dos salidas, a saber 702, 703, mientras que D_{702} posee dos salidas, 704 y 705. Si un impulso que viene de 701 es orientado, por D_{701} , sobre el conductor 702, entonces es orientado por D_{702} sobre 15 el conductor 705. Es orientado, por D_{702} , sobre 704 si es orientado, por otra parte, sobre 703 por D_{701} . Los divisores por dos D_{701} , D_{702} son también invertidos simultáneamente por derivaciones (no representadas) que proceden de los conductores 721 y 722, cuando sobreviene en uno de estos 20 dos conductores un impulso de estimulación I. Así, si el divisor D_{701} ha dirigido un primer impulso sobre 702, es puesto automáticamente en posición para dirigir el impulso siguiente sobre 703. Si, sin embargo, aparece un impulso de estimulación I en 721 antes que aparezca una 25 gunda sístole espontánea destinada a pasar a 703, D_{701} es

389335



llevado a su estado inicial y la sístole espontánea siguiente pasará por 702.

Los conductores 702 y 703 terminan, respectivamente, en dos dispositivos HV, HV', idénticos entre sí, por ejemplo idénticos al dispositivo HV_a ilustrado en detalle en la figura 8. Cuando llega un impulso por 702, origina la descarga de HV en su resistencia de descarga y, al final de esta descarga, HV dirige una estimulación por 721 al dispositivo de potencia P₇₀₀ que lo amplifica y lo transmite al conductor de estimulación 11, como se ha visto ya anteriormente. Lo mismo sucede para HV' si el impulso de sístole espontánea procede de 703. Por lo demás, los dispositivos HV y HV' pueden ser inhibidos, es decir, el potencial de la capacidad mantenido a cero, por transistores de inhibición I₇₀₀, I'₇₀₀, accionados, o bien un breve instante por derivaciones 713 y 712 de los conductores 703 y 702, o bien durante un período más largo por biestables FF₇₀₁, respectivamente FF₇₀₂, basculados al estado de inhibición por los impulsos de estimulación que proceden, para el primero, del conductor 722 por 724, y para el segundo, del conductor 721 por 723.

Dichos circuitos biestables FF₇₀₁, FF₇₀₂, pueden ser basculados de nuevo en posición de no inhibición por los conductores 704, respectivamente 705. El funcionamiento es entonces el siguiente:



389335

Supongamos, como se ve en la figura 23, que FF₇₀₂ inhibe a HV' al paso que FF₇₀₁ no inhibe a HV. Si no aparece ninguna sístole espontánea, HV estimula con el período determinado X y se ven dos impulsos consecutivos de estimulación I a la izquierda de la figura 23. Sobreviene ahora una sístole espontánea SS. Llega a D₇₀₁ y es orientada sobre 702 para hacer que se descargue la capacidad de HV en la resistencia de descarga. La duración de espera comienza. Al mismo tiempo D₇₀₁ valida ahora a 703 y cierra 702 para la eventual sístole espontánea consecutiva. Al mismo tiempo que un impulso ha pasado por 702, D₇₀₂ ha orientado el impulso procedente por 701 a 705, y FF₇₀₂ ha basculado entonces y la inhibición de HV' cesa. La capacidad de HV' comienza a cargarse. Al no aparecer ninguna segunda sístole espontánea al final de la descarga, HV estimula dirigiendo un impulso de estimulación. Este impulso de estimulación I que aparece en 721 antes de pasar por 11, bascula de nuevo, por 723, a FF₇₀₂ en posición de inhibición de HV'. Al mismo tiempo, por una derivación no representada de 721, el impulso I suministrado por HV volverá a poner en posición inicial a D₇₀₁ y D₇₀₂, de modo que los dispositivos de orientación están de nuevo abiertos hacia 702 y hacia 705. HV continua entonces estimulando con el período X una nueva vez como se ve en la figura 23. Aparece luego una nueva sístole espontánea SS que actúa como la que se ha visto an

18 MAR 1954

389335

teriormente, es decir, descarga la capacidad de HV sobre
la resistencia de descarga y hace que se cargue HV'. Sobre
viene ahora una segunda sístole espontánea SS antes del fi-
nal del período de espera de HV. Esta segunda sístole es-
5 pontánea pasará ahora por 703, por una parte, y 704, por
otra parte. Al pasar por 703, provoca la descarga de HV'
en la resistencia de descarga de HV', haciendo transcurrir
así un nuevo período de espera. Al mismo tiempo, por el
10 conductor 713, el impulso va a actuar brevemente sobre I_{700}
y a descargar rápidamente la capacidad de HV que va inme-
diatamente a ponerse de nuevo a cargarse. El impulso que
pasa, por lo demás, sobre 704, no tiene ningún efecto, por
que FF_{701} había basculado ya en posición de no inhibición
de HV. Si no sobrevienen ninguna tercera sístole espontá-
15 nea, al final de la descarga de HV' provocará una estimula-
ción I, como se ve en la figura 23. Al mismo tiempo, D_{701}
y D_{702} se vuelven a poner en la posición que abre la vía
hacia 703 y 704, porque habían cambiado de estado al sobre-
venir la segunda sístole SS. Es ahora HV' la que continúa
20 la estimulación con el período determinado I. Se supone que
después de tal estimulación (parte de la derecha de la fi-
gura 23), se produce una nueva sístole espontánea SS. En
este momento, pasa por 703 y HV' se descarga en su resis-
tencia de descarga. Al sobrevenir una nueva sístole espon-
25 tánea SS antes del final de esta descarga, el impulso co-



389335

rrespondiente pasará ahora por 702 y es HV, que se había
cargado anteriormente, quien va ahora a descargarse en su
resistencia de descarga, mientras que HV' se descarga brus-
camente bajo la influencia del impulso que ha llegado por
5 712 hacia el inhibidor I' ⁷⁰⁰. Inmediatamente HV' se pone
de nuevo a cargarse. Una tercera sístole espontánea SS tie-
no lugar antes del final de la descarga de HV, y es enton-
cos HV quien se descarga bruscamente por el impulso que pa-
sa por 713, mientras que el impulso que pasa por 703 hace
10 que se descargue HV' en su resistencia de descarga hasta
la estimulación I.

Se comprende que, de esta manera, regulando Y pa-
ra que sea constantemente inferior a K que le da origen,
las taquicardias son eficazmente combatidas.

15 Es evidente, por otra parte, que el dispositivo
de la figura 22 puede ser realizado de cualquier otra mane-
ra.

En particular, en lugar de utilizar condensado-
res en dispositivos tales como HV, es evidente que el téc-
nico puede, sin esfuerzo inventivo, realizar en forma de
20 dispositivo de funcionamiento digital los diferentes dispo-
sitivos y variantes según el invento, siendo la técnica de
la transposición en funcionamiento digital absolutamente co-
rriente y sencilla, como lo muestra, en particular, el dis-
25 positivo digital descrito en la figura 16.

389335



REIVINDICACIONES

5 1ª.- Dispositivo automático de estimulación eléctrica del músculo cardíaco, del tipo estimulador a voluntad, y que incluye uno o varios electrodos de estimulación y de detección, medios de detección unidos a los electrodos de detección para detectar señales cardíacas espontáneas, y un dispositivo de generación de impulsos unido a dichos electrodos de estimulación para enviar con un período determinado impulsos eléctricos de estimulación al músculo cardíaco en caso de ausencia de detección de señal espontánea, y suspender durante un intervalo de espera el envío de un impulso eléctrico de estimulación en caso de detección de una sístole espontánea consecutiva a un impulso de estimulación, 10 caracterizado por el hecho de que dicho generador de impulsos incluye un circuito de temporización unido a dichos medios de detección y sensible al intervalo de tiempo que separa dicha sístole espontánea del impulso de estimulación que la precede directamente para conferir a dicho período de espera uno de al menos dos valores diferentes, de los 15 cuales el menor al menos es inferior o igual a dicho período determinado, siendo el valor de dicho período de espera determinado por dicho circuito de temporización una función al menos parcialmente creciente del intervalo de tiempo.

20 2ª.- Dispositivo según la reivindicación 1ª, caracte

29.6.73

C.M.H.

389335



terizado por el hecho de que dicho período de espera es una función continua sobre al menos una porción de la variación de dicho intervalo de tiempo.

5 3ª.- Dispositivo según la reivindicación 1ª, caracterizado por el hecho de que dichos medios son aptos para suministrar un número finito de valores diferentes discretos que corresponden, respectivamente, a fracciones idénticas consecutivas de la variación de dicho intervalo de tiempo.

10 4ª.- Dispositivo según una cualquiera de las reivindicaciones 2ª y 3ª, caracterizado por el hecho de que el período de espera es una función estrictamente creciente por lo menos en dicha porción.

15 5ª.- Dispositivo según una cualquiera de las reivindicaciones 1ª a 4ª, caracterizado por el hecho de que posee medios gobernados por la detección para inhibir la detección durante un período fijo que sigue a cada impulso de estimulación, siendo dicho período fijo superior al período refractario del músculo cardíaco.

20 6ª.- Dispositivo según la reivindicación 5ª, en el cual dicho período fijo está comprendido entre 200 y 400 milisegundos.

25 7ª.- Dispositivo según una cualquiera de las reivindicaciones 1ª a 6ª, caracterizado por el hecho de que el valor de dicho período de espera es inferior al valor corres

29.6.73
C.M.H.



389335


pondiente de dicho intervalo de tiempo en al menos una porción de la variación de dicho intervalo de tiempo.

5 8ª.- Dispositivo según una cualquiera de las reivindicaciones 1ª a 7ª, caracterizado por el hecho de que dicho período de espera es superior o igual a dicho período determinado cuando dicho intervalo de tiempo es superior o igual a un valor fijo superior a la mitad de dicho período determinado, y porque dicho período de espera es inferior a dicho período determinado cuando dicho intervalo de tiempo es inferior a dicho valor.

10 9ª.- Dispositivo según una cualquiera de las reivindicaciones 1ª a 8ª, caracterizado por el hecho de que incluye medios sensibles a la disminución de dicho intervalo de tiempo que separa una sístole espontánea del impulso de estimulación directamente precedente para aumentar la intensidad de la estimulación.

15 10ª.- Dispositivo según una cualquiera de las reivindicaciones 1ª a 9ª, caracterizado por el hecho de que incluye medios de identificación de las sístoles de origen ventricular, que dirigen las señales correspondientes a dichos medios aptos para hacer variar dicho período de espera.

20 11ª.- Dispositivo según la reivindicación 10ª, caracterizado por el hecho de que incluye segundos medios aptos para hacer variar dicho período de espera y sensibles a las señales de las sístoles de origen no ventricular, sien-


29.6.73
C.M.H.

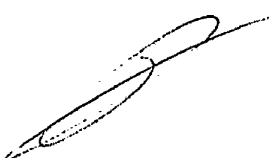
389335



do dicho período de espera para las sístoles de origen no ventricular diferente del aplicado a las sístoles de origen ventricular.

5 12ª.- Dispositivo según una cualquiera de las reivindicaciones 1ª a 11ª, caracterizado por el hecho de que incluye medios de detección de la presión intramiocárdica media para hacer variar la intensidad de la estimulación y/o la función que une dicho período de espera y dicho intervalo de tiempo según el valor medio de la presión intramiocárdica.

10 13ª.- Dispositivo de estimulación eléctrica del músculo cardíaco que incluye uno o varios electrodos de estimulación y de detección, medios de detección unidos a los electrodos de detección para detectar sístoles cardíacas ex
15 pontáneas, y un dispositivo de generación de impulsos para enviar al músculo cardíaco, después de la detección de una sístole expontánea, un impulso eléctrico de estimulación des
20 pués de un periodo de espera en caso de no detección de una sístole expontánea consecutiva, caracterizado por el hecho de que dicho generador de impulsos incluye al menos un circuito de temporización sensible al intervalo de tiempo que separa
una sístole expontánea de una sístole expontánea directamente precedente para determinar dicho periodo de espera según una función al menos parcialmente creciente de dicho
25 intervalo de tiempo.



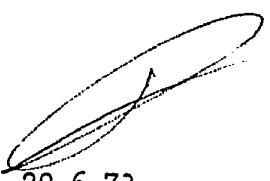
29.6.73
C.M.H.

389335



14ª.- Dispositivo según las reivindicaciones 1ª
ó 13ª, caracterizado por el hecho de que dichos medios de
temporización incluyen un primer y un segundo condensadores
que comprenden, cada uno, una resistencia de carga, y uni-
5 dos ambos a un órgano de disparo que inicia la estimulación
cuando la diferencia de los potenciales de dichos dos con-
densadores ha alcanzado un valor determinado previamente,
comenzando el primer condensador a cargarse a partir de un
potencial inicial después de un período fijo o nulo que
10 transcurre después de un impulso de estimulación, cargándo-
se el segundo condensador a partir de un potencial inicial
a partir de un período fijo o nulo consecutivo a una sísto-
le espontánea, siendo el aumento de potencial de dicho con-
densador de una rapidez diferente de la de dicho primer con-
15 densador.

15ª.- Dispositivo según la reivindicación 14ª, ca-
racterizado por el hecho de que dicho segundo condensador
comienza a cargarse a partir de un potencial inicial des-
pués de un período fijo o nulo consecutivo a un impulso de
20 estimulación, estando previstos medios para vaciar rápida-
mente y dejar volver a ponerse en marcha inmediatamente di-
cho segundo condensador al sobrevenir una sístole espontá-
nea de un cierto tipo por lo menos, originando dichos dos
condensadores la estimulación, en caso de no sobrevenir tal
25 sístole espontánea, al final de dicho período determinado y


29.6.73
C.M.H.

389335



formando así con sus resistencias de carga y dicho órgano de disparo dicho dispositivo de base de tiempos.

5 16ª.- Dispositivo según la reivindicación 15ª, caracterizado por el hecho de que dicho órgano de disparo es un transistor mono-unión programable.

10 17ª.- Dispositivo según las reivindicaciones 1ª ó 13ª, caracterizado por el hecho de que dichos medios de temporización incluyen un condensador único asociado a una resistencia de descarga y a un órgano de disparo que inicia la estimulación cuando el potencial de descarga de dicho condensador alcanza un valor determinado, incluyendo dichos medios de cambio de estado una resistencia de carga asociada a dicho condensador para cargar dicho condensador a partir de un potencial inicial, estando previstos medios para interrumpir la carga y comenzar la descarga cuando sobreviene una sístole espontánea de un cierto tipo por lo menos, estando asociado dicho condensador a un órgano de disparo que asegura la iniciación de la estimulación cuando el potencial de carga de dicho condensador ha alcanzado un potencial determinado.

20 18ª.- Dispositivo según la reivindicación 17ª, caracterizado por el hecho de que dicho condensador está unido a un órgano de disparo sensible al valor final del potencial de carga del condensador obtenido al final de dicho período determinado para originar el envío de un impulso

29.6.73
C.M.H.



389335


de estimulación, formando así el dispositivo de base de tiem
pos.

5 19ª.- Dispositivo según la reivindicación 18ª, ca
racterizado por el hecho de que dicho órgano de disparo es
un transistor mono-unión programable.

10 20ª.- Dispositivo según una cualquiera de las rei
vindicações 17ª a 19ª, caracterizado por el hecho de que
incluye medios para descargar rápidamente y hacer comenzar
de nuevo la recarga de dicho condensador cuando un impulso
de sístole espontánea sobreviene durante la descarga.

15 21ª.- Dispositivo según las reivindicaciones 1ª
ó 13ª, caracterizado por el hecho de que dichos medios de
temporización están constituidos por una pluralidad de bás-
culas monoestables que tienen duraciones de basculación
inestable diferente, de las cuales una, por lo menos, es in
ferior a dicho período determinado, haciendo dichos medios
de cambio de estado dichas básculas sucesivamente sensibles
a los medios de detección.

20 22ª.- Dispositivo según la reivindicación 21ª, ca
racterizado por el hecho de que dichos medios de cambio de
estado incluyen una pluralidad de puertas Y, terminando la
salida de cada puerta Y en uno de dichos monoestables, te-
niendo cada una de dichas puertas Y una entrada unida a di-
chos medios de detección, y otra entrada unida a medios que
25 validan sucesivamente dichas puertas Y.


29.6.73
C.M.H.



389335

23ª.- Dispositivo según las reivindicaciones 1ª ó 13ª, caracterizado por el hecho de que dichos medios de temporización incluyen un contador de impulsos digital, estando previsto un generador de impulsos para proporcionar a dicho contador impulsos a partir del momento de sobrevenir una sístole espontánea, incluyendo dichos medios de cambio de estado una memoria que determina el número de impulsos a contar hasta la estimulación.

24ª.- Dispositivo según la reivindicación 23ª, caracterizado por el hecho de que incluye, por lo menos, un generador de impulsos, un contador-descontador unido a dicho generador de impulsos, medios para iniciar la estimulación durante el retorno a cero de dicho contador-descontador, y un medio de mando que pone dicho contador-descontador, en posición de recuento a cada impulso de estimulación y que pone dicho contador-descontador en posición de descuento cuando sobreviene tal sístole espontánea.

25ª.- Dispositivo según la reivindicación 24ª, caracterizado por el hecho de que dicho medio para poner alternativamente dicho contador-descontador en estado de recuento y en estado de descuento está constituido por un bistable sensible a los medios de detección.

26ª.- Dispositivo según la reivindicación 25ª, caracterizado por el hecho de que durante el descuento, dicho circuito bistable pone dicho contador-descontador en comu-

29.6.73
C.M.H.



389335

nicación con un segundo oscilador que le suministra impulsos para el descuento con una frecuencia instantánea diferente de la frecuencia de dicho primer oscilador.

5 27ª.- Dispositivo según cualquiera de las reivindicaciones 13ª a 26ª, en el cual dichos medios de temporización incluyen varias partes distintas que determinan períodos de espera diferentes, caracterizado por el hecho de que dichos medios de detección terminan en medios para seleccionar y orientar las sístoles espontáneas detectadas en función del intervalo de tiempo que separa tal sístole de un impulso de estimulación directamente precedente, estando unidos dichos medios a dichas partes para dirigirles selectivamente los impulsos de sístoles detectadas.

15 28ª.- Dispositivo según la reivindicación 27ª, caracterizado por el hecho de que dichos medios de selección incluyen, por lo menos, dos puertas Y validadas sucesivamente por monoestables de los cuales uno, por lo menos, es sensible a la estimulación.

20 29ª.- Dispositivo según una cualquiera de las reivindicaciones 13ª a 28ª, caracterizado por el hecho de que incluye medios para invalidar la detección después de cada impulso de estimulación durante un período por lo menos igual al período refractario del músculo cardíaco.

25 30ª.- Dispositivo según la reivindicación 28ª, caracterizado por el hecho de que dichos monoestables están

29.6.73
C.M.H.

389335

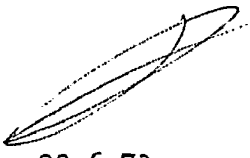


unidos entre sí para bascular sucesivamente uno tras otro por el final de la basculación del monoestable directamente precedente.

5 31ª.- Dispositivo según una cualquiera de las rei
vindicaciones 27ª a 30ª, caracterizado por el hecho de que la parte de los medios de temporización hacia la cual son dirigidas las sístoles espontáneas más tardías, determina períodos de espera superiores a dicho período determinado.

10 32ª.- Dispositivo según una cualquiera de las rei
vindicaciones 17ª, 18ª, 19ª, 20ª, 27ª, 29ª, 30ª, 31ª, caracterizado por el hecho de que incluye un biestable unido, por una parte, a los medios de detección para ser basculado en una posición y, por otra parte, a un circuito de báscula sensible a los potenciales de carga y de descarga del condensador para bascular en la otra posición dicho biestable cuando el potencial de la capacidad se hace inferior a un valor determinado durante la descarga, provocando dicho biestable la descarga lenta de dicho condensador en su resistencia de descarga cuando es basculado a partir de los
15 medios de detección y provocando la descarga rápida de dicho condensador con envío de un impulso de estimulación cuando es basculado por dicho circuito de báscula.

20 33ª.- Dispositivo según la reivindicación 32ª, caracterizado por el hecho de que dicho biestable está uni
do, por otra parte, a una entrada de una primera puerta Y
25 cuya otra entrada está unida a dichos medios de detección pa


29.6.73
C.M.H.

389335



5 ra validar dicha puerta durante la descarga del condensador en su resistencia de descarga, estando unida dicha puerta Y a un dispositivo para la descarga rápida de dicho condensador sin envío de impulso de estimulación, durante la detección de un impulso de sístole espontánea durante el tiempo de basculación de dicho biestable en la posición que asegura la descarga lenta de dicho condensador.

10 34ª.- Dispositivo según la reivindicación 33ª, caracterizado por el hecho de que dicho biestable está unido, para ser basculado por la detección, a una segunda puerta Y unida, por una parte, a los medios de detección y, por otra parte a un monoestable de validación que valida dicha segunda puerta Y durante un período inferior a dicho período determinado, incluyendo, además, dicho dispositivo una
15 tercera puerta Y validada al final de la validación de dicha segunda puerta Y, estando unida la salida de esta tercera puerta Y a dicho dispositivo para poder descargar bruscamente dicho condensador sin envío de estimulación.

20 35ª.- Dispositivo según la reivindicación 34ª, caracterizado por el hecho de que dicha tercera puerta Y está unida a dicho dispositivo para descargar rápidamente el condensador sin envío de estimulación por medio de un monoestable de retardo para accionar dicho dispositivo después de un tiempo fijo determinado por dicho monoestable.

25 36ª.- Dispositivo según una cualquiera de las reivindicaciones 33ª a 35ª, caracterizado por el hecho de que los medios de detección están unidos a una cuarta puerta Y,

389335



estando invalidada dicha cuarta puerta después de una estimulación durante un período superior o igual al período refractario del músculo cardíaco por un monoestable basculado temporalmente por el impulso de estimulación, basculando el final de la basculación de dicho monoestable temporalmente un segundo monoestable que valida, en primer lugar, temporalmente, dicha primera puerta que termina en dicho biestable, e invalidando dicha tercera puerta, que termina en dicho dispositivo, para descargar rápidamente la capacidad sin enviar impulso de estimulación, después de lo cual dicha tercera puerta es validada, y dicha primera puerta que termina en dicho biestable se encuentra invalidada.

37ª.- Dispositivo según una cualquiera de las reivindicaciones 17ª, 18ª, 19ª, 20ª, 27ª, 28ª, 29ª, 31ª, 32ª, 33ª, 34ª, 35ª, 36ª, caracterizado por el hecho de que incluye medios unidos a los medios de detección para seleccionar los impulsos de sístoles de origen ventricular y dirigirlos a dichos medios de temporización, incluyendo dichos medios un circuito de báscula que suministra una señal cuadrada en tanto que el potencial de detección debido a la presencia de una sístole rebasa un valor determinado, haciendo bascular dicho circuito de báscula, durante el comienzo de dicha señal, un monoestable que suministra durante su basculación un potencial a un medio que inhibe el paso hacia dichos medios de temporización de un impulso de final de

29.6.73
C.M.H.



389335

dicha señal en tanto que dicho monoestable no ha vuelto a su posición estable, y que permite el paso de dicho impulso de final de señal del circuito de báscula hacia dichos medios de temporización cuando el final de dicha señal de dicho circuito de báscula tiene lugar después del retorno a posición estable de dicho monoestable.

38ª.- Dispositivo según la reivindicación 37ª, caracterizado por el hecho de que incluye segundos medios de temporización que determinan períodos de espera diferentes de los períodos de dichos primeros medios de temporización, estando unidos dichos segundos medios de temporización a medios de inhibición accionados por el potencial suministrado por dicho monoestable para permitir el paso del impulso de final de la señal de dicho circuito de báscula en tanto que dicho monoestable no ha vuelto a posición estable, e impedir dicho paso hacia dichos segundos medios de temporización cuando dichos impulsos de final de señal de dicho circuito de báscula tiene lugar después del retorno a posición estable de dicho monoestable.

39ª.- Dispositivo según una cualquiera de las reivindicaciones 13ª a 38ª, caracterizado por el hecho de que incluye medios de temporización desdoblados y unidos a los medios de detección por un dispositivo de orientación electrónico alternativo sensible a las sístoles espontáneas, haciendo transcurrir uno de dichos medios de temporización

29.6.73
C.M.H.

389335



1273

un período de espera variable durante la detección de una
sístole espontánea, accionando dicha sístole simultáneamen-
te los medios de cambio de estado del otro de dichos medios
de temporización para permitirle hacer transcurrir un pe-
5 período de espera variable en caso de detección de una nueva
sístole espontánea antes del final del período de espera de
dichos primeros medios de temporización.

40ª.- Dispositivo para la estimulación eléctrica
del músculo cardíaco que incluye medios de estimulación
10 gobernados por un dispositivo de base de tiempos para su-
ministrar, con un período determinado, impulsos eléctricos
de estimulación al músculo cardíaco por medio de al menos un
electrodo, incluyendo dicho dispositivo medios para interrumpir
durante un período de espera la estimulación durante
15 la detección de una sístole espontánea, caracterizado por
el hecho de que incluye primeros medios para contar perió-
dicamente un número determinado de sístoles detectadas, se-
gundos medios para contar, durante el recuento de dicho
número de sístoles determinadas, el número de sístoles es-
20 pontáneas, y medios sensibles a este segundo medio para dis-
minuir temporalmente dicho período determinado de estimula-
ción, volviendo dichos primeros medios de recuento a poner
a cero dichos segundos medios de recuento durante su vuel-
ta a cero.

25 41ª.- Dispositivo según la reivindicación 40ª,

29.6.73
C.M.H.

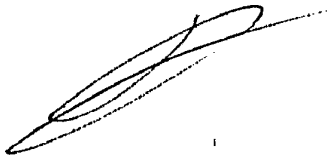
389335



caracterizado por el hecho de que cuando dichos segundos me
dios han contado un número de sístoles espontáneas superior
a dicho número predeterminado, dirigen un impulso a un biestable para bascular dicho biestable, estando unido dicho
5 biestable a dichos primeros medios para ponerlos de nuevo
a cero cuando es basculado, a su vez, por dichos segundos
medios, y estando unido, además, a dichos medios, para disminuir temporalmente dicho período determinado de estimulación.

10 42ª.- Dispositivo según la reivindicación 41ª,
caracterizado por el hecho de que dichos medios para disminuir temporalmente dicho período determinado incluyen una
base de tiempos que suministra impulsos de estimulación cardíaca con un período fijo inferior a dicho período determinado,
15 y medios para autorizar temporalmente el funcionamiento de dicha base de tiempos, siendo accionados, a su vez,
dichos medios de autorización, por la basculación de dicho biestable y estando unidos en retorno a la segunda entrada
de dicho biestable para rebasculación de dicho biestable en el
20 momento de la interdicción de dicha base de tiempo.

43ª.- Dispositivo según la reivindicación 42ª, caracterizado por el hecho de que dichos medios de autorización están unidos, además, a dichos segundos medios de recuento para volverlos a poner a cero al final del período
25 de autorización de dicha base de tiempos.


29.6.73
C.M.H.

389335



44ª.- Dispositivo según una cualquiera de las reivindicaciones 40ª a 43ª, caracterizado por el hecho de que está asociado con un dispositivo según una cualquiera de las reivindicaciones 15ª a 41ª.

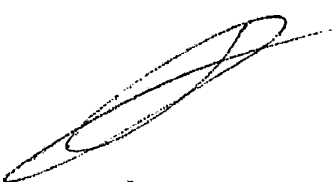
5 45ª.- Dispositivo según la reivindicación 44ª, caracterizado por el hecho de que dichos segundos medios de recuento están unidos a medios de identificación y de selección de sístoles espontáneas peligrosas.

10 46ª.- Dispositivo según una cualquiera de las reivindicaciones 13ª a 45ª, caracterizado por el hecho de que los medios de detección incluyen un dispositivo sensible a la presión intramiocárdica que incluye un elemento intramiocárdico que lleva un captador de presión rodeado de un líquido contenido en una envolvente flexible, estando unido dicho detector de presión a por lo menos un conductor que termina en medios sensibles a la presión media detectada para reforzar la estimulación en caso de aumento de dicha presión media.

15 47ª.- Dispositivo según la reivindicación 46ª, caracterizado por el hecho de que dicho detector de presión está dispuesto en una rama trans-septal de un cateto intraventricular.

20 48ª.- Dispositivo automático de estimulación eléctrica del músculo cardíaco.

25 Tal y como se ha descrito en la Memoria que ante-


29.6.73
C.M.H.

389335



cede, representado en los dibujos que se acompañan y para los fines que se han especificado.

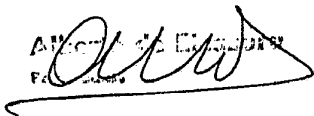
Esta Memoria consta de ciento tres hojas escritas a máquina por una sola cara.

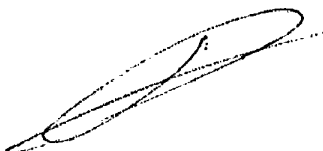
5

-2 JUL. 1973

Madrid,

P.A.

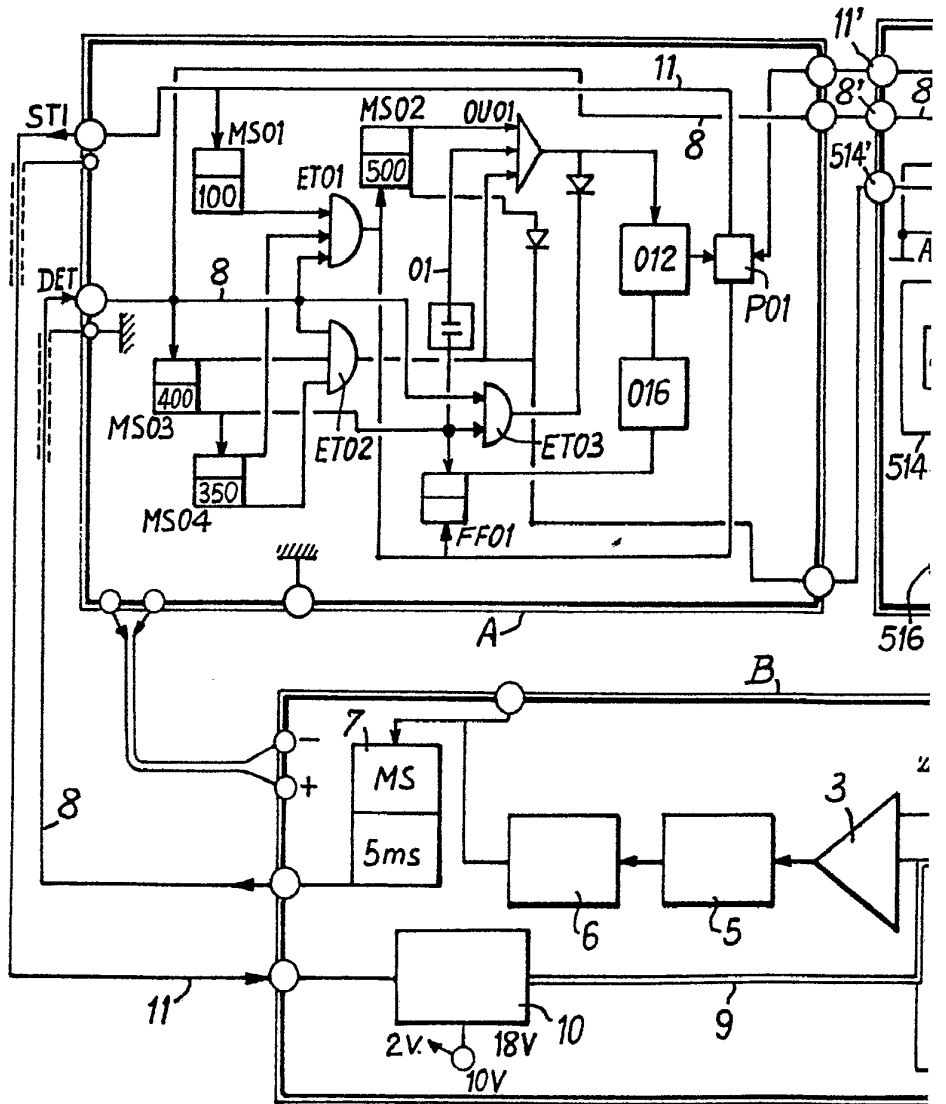
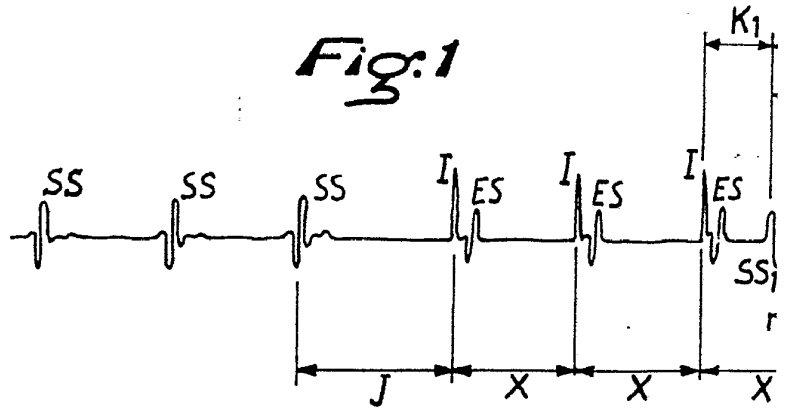

Alfonso de Eizaguirre
P.A.



29.6.73
C.M.H.

389335

Fig:1



389335

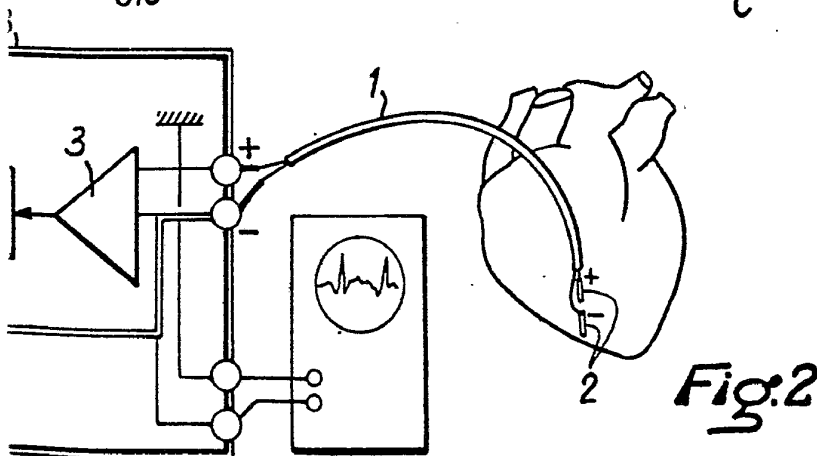
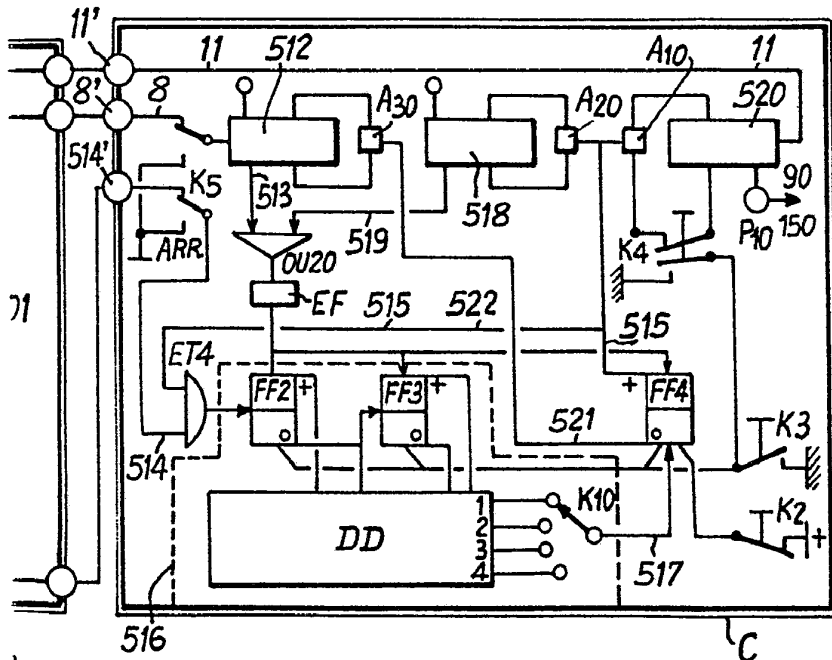
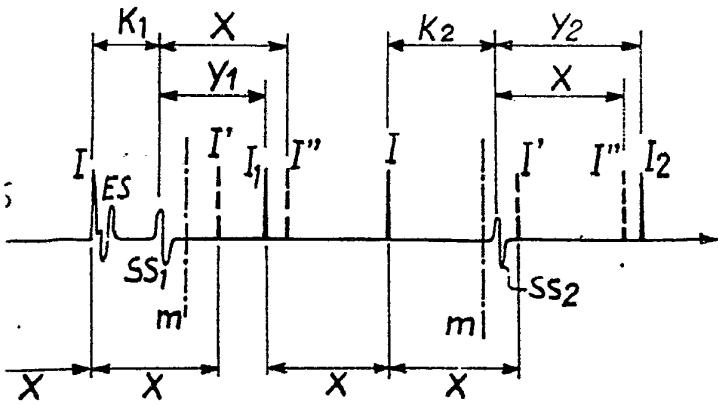


Fig. 2

Alberto de Eizavire
Por Pedro

389335

389335

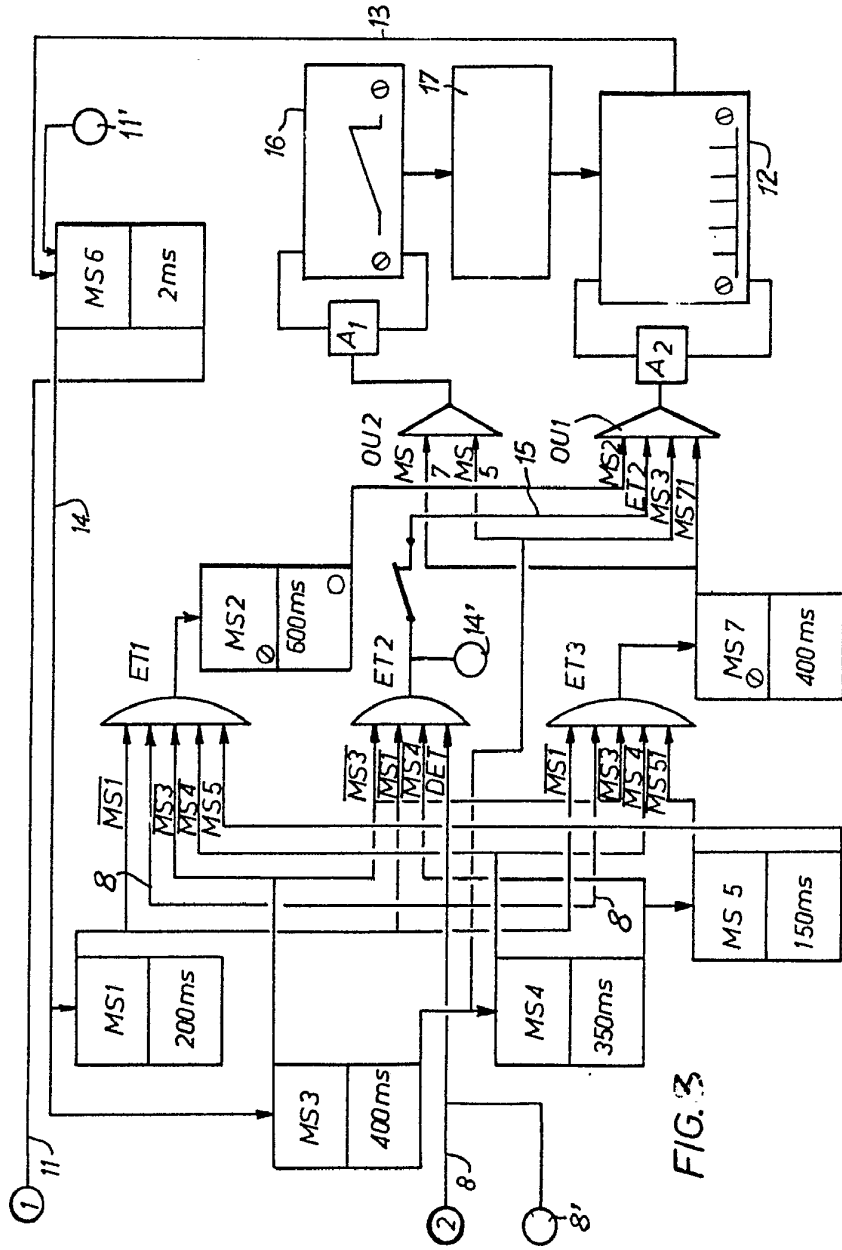


FIG. 3

Alberto de *[Signature]*
 Prof. Federico *[Signature]*

389335

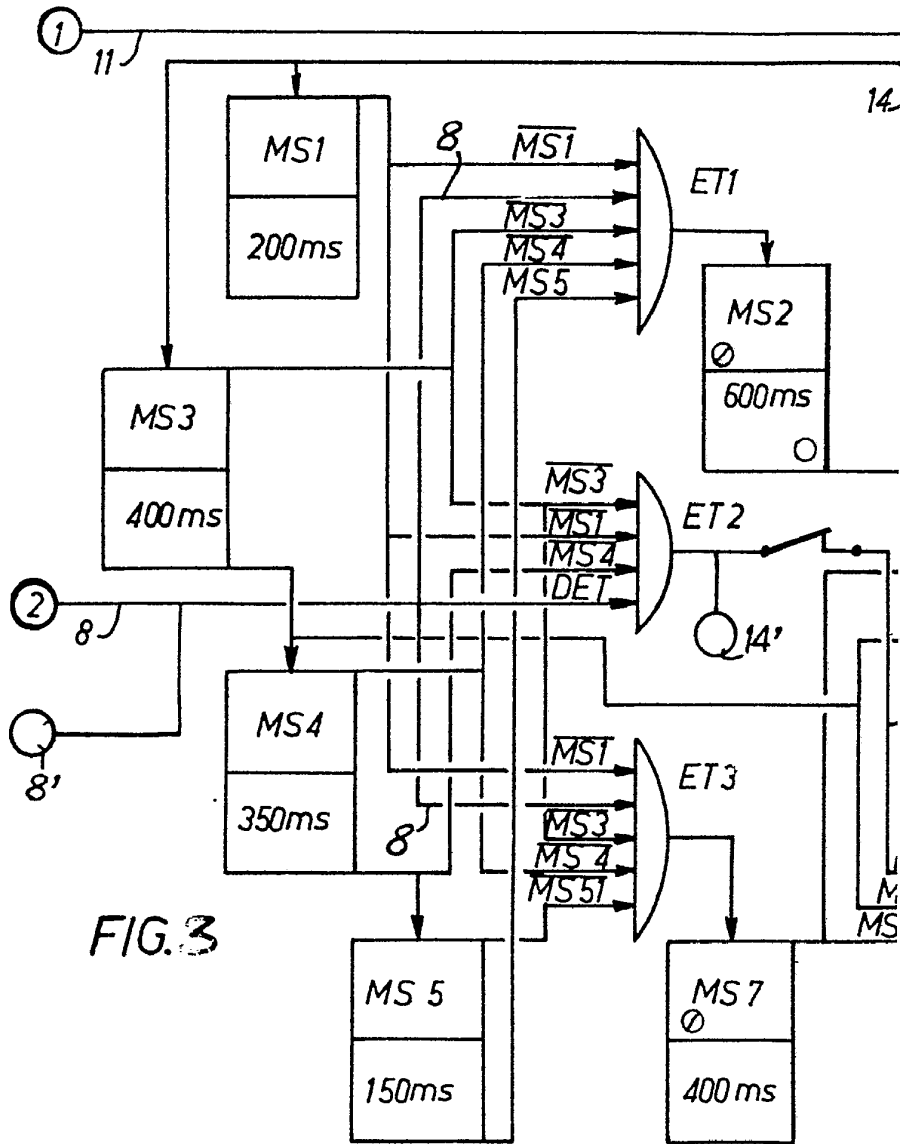
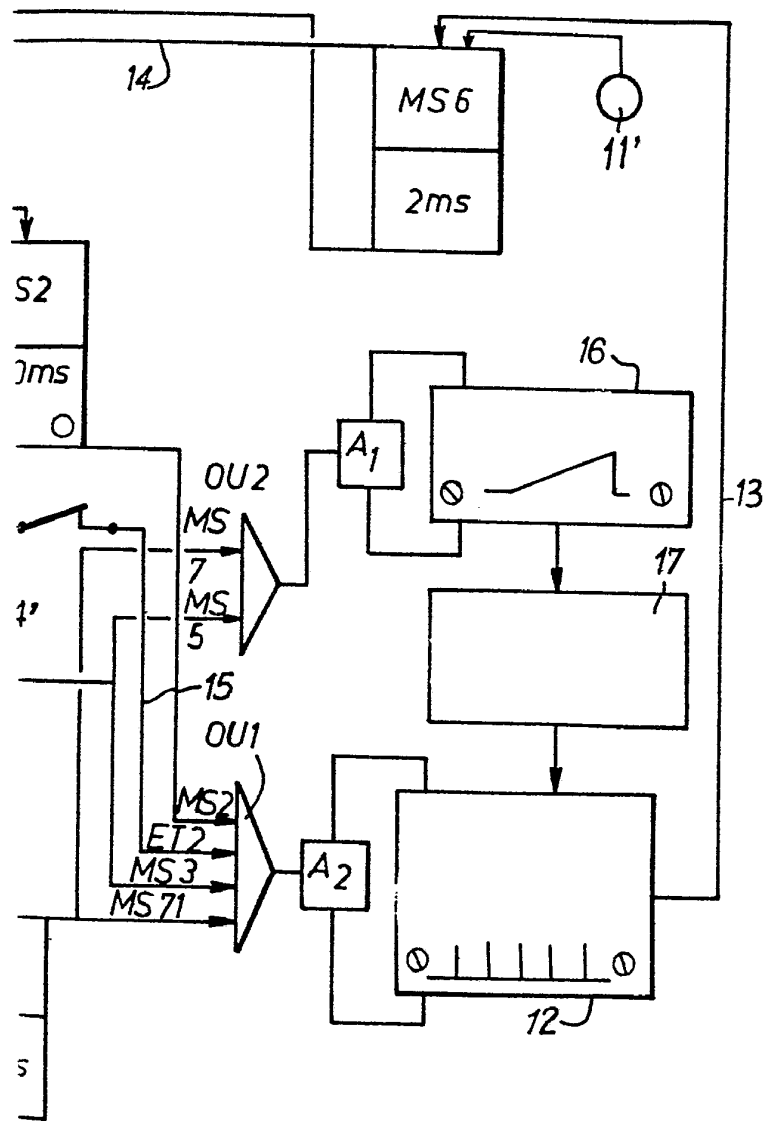


FIG. 3

389335



Alberto de Maestri
Per Poder.

389335

389335

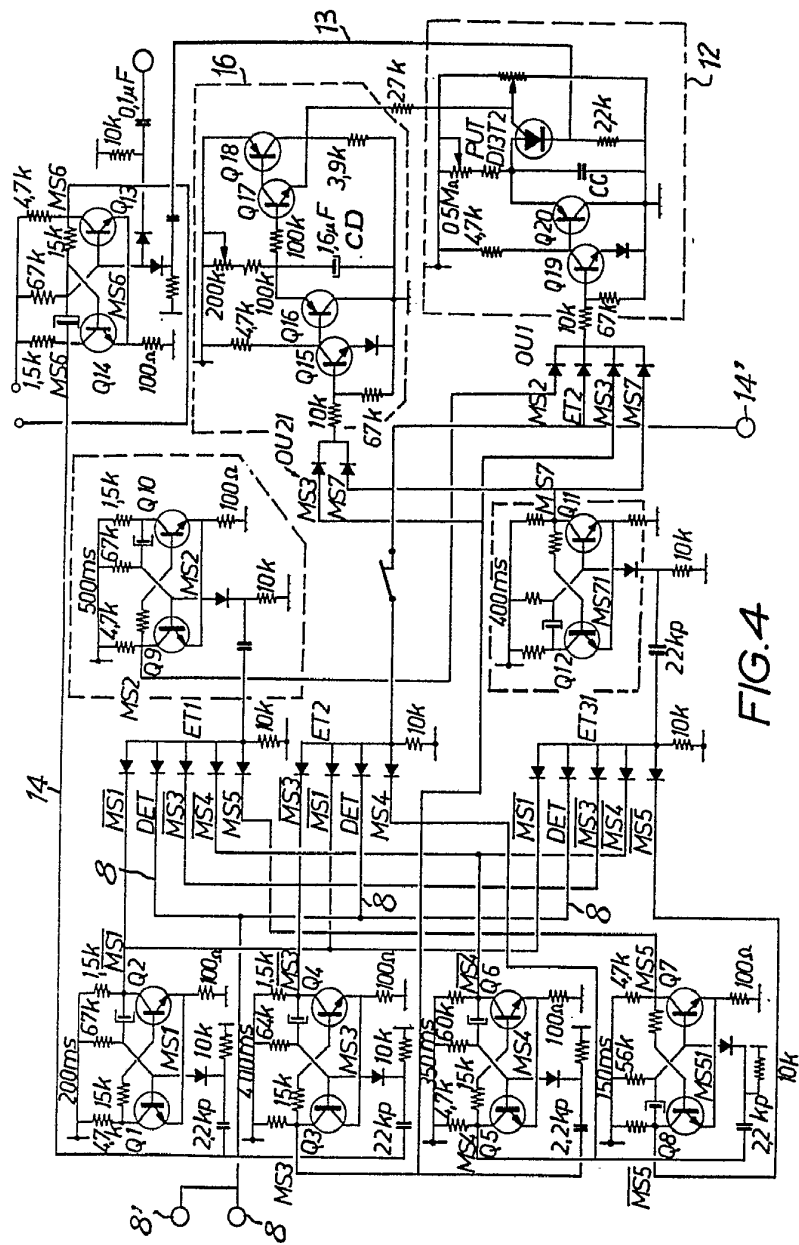
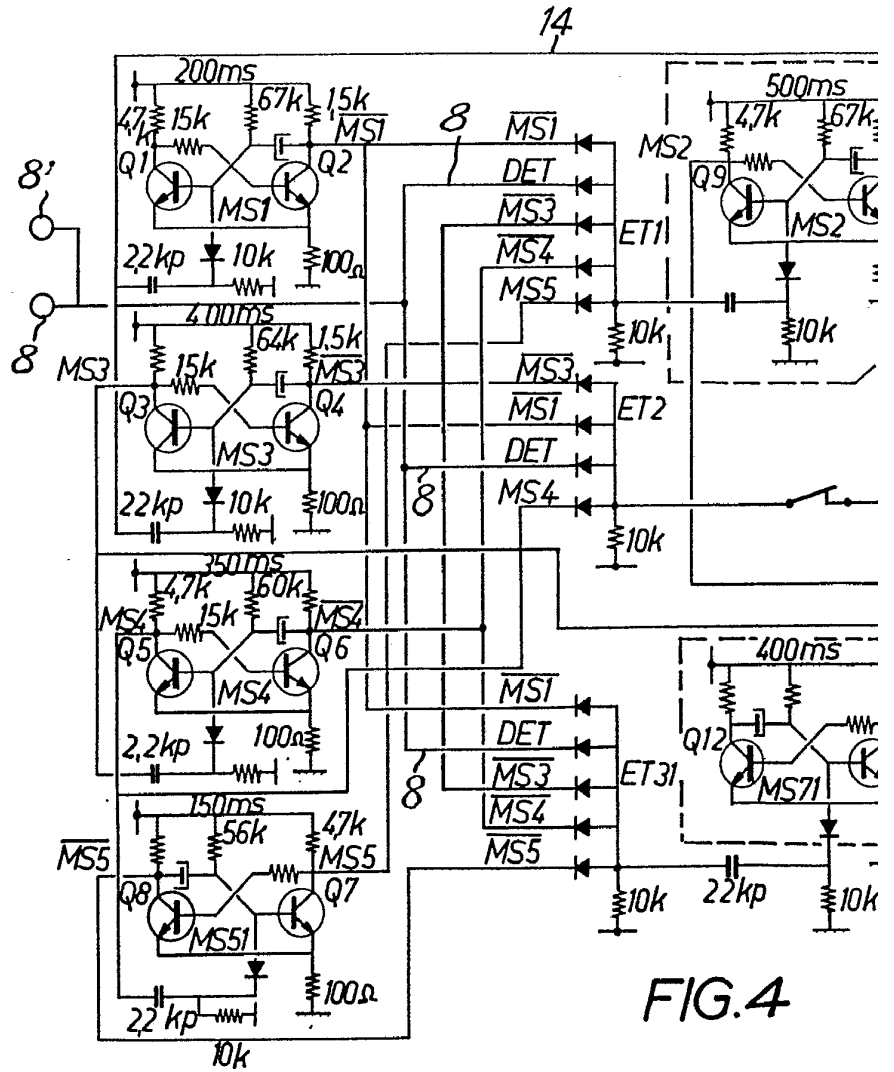


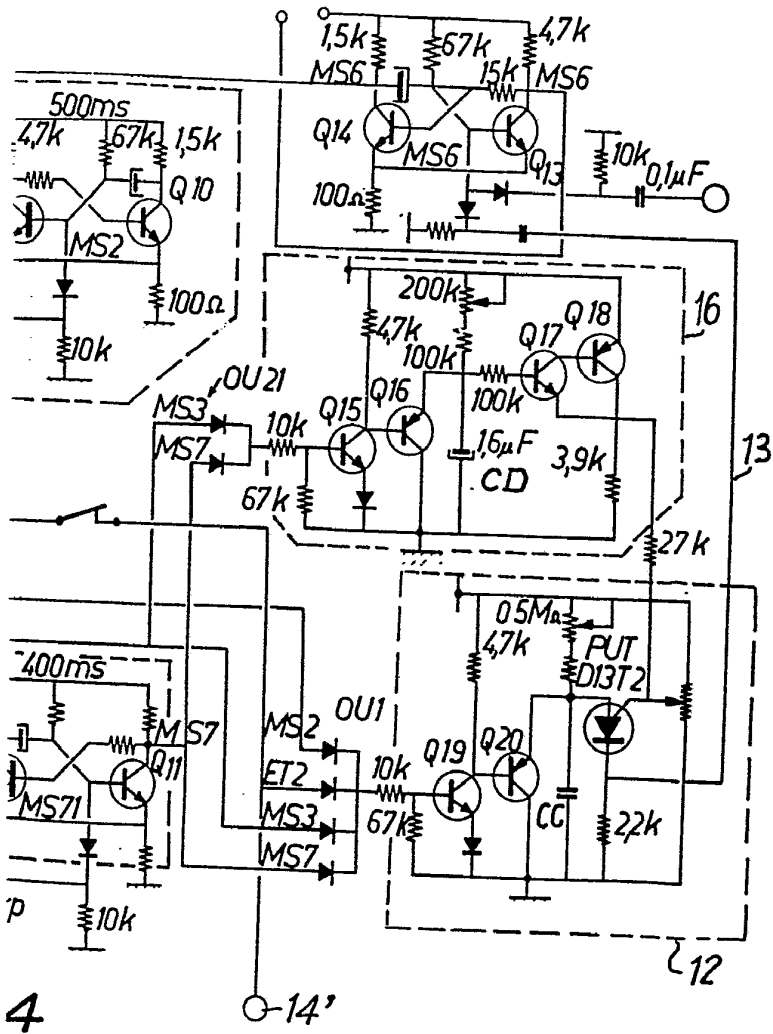
FIG. 4

Alberto
Per Podda

389335



389335



Alberto G. ~~Malvar~~
Por Poder

389335

389335

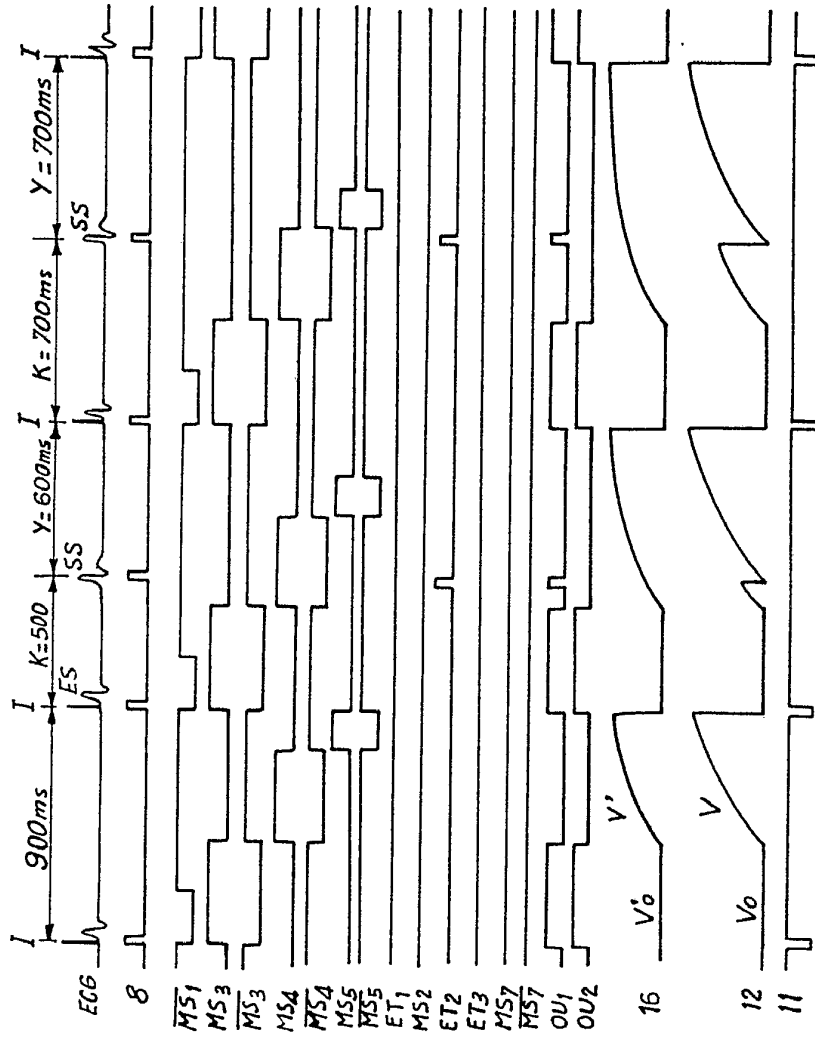
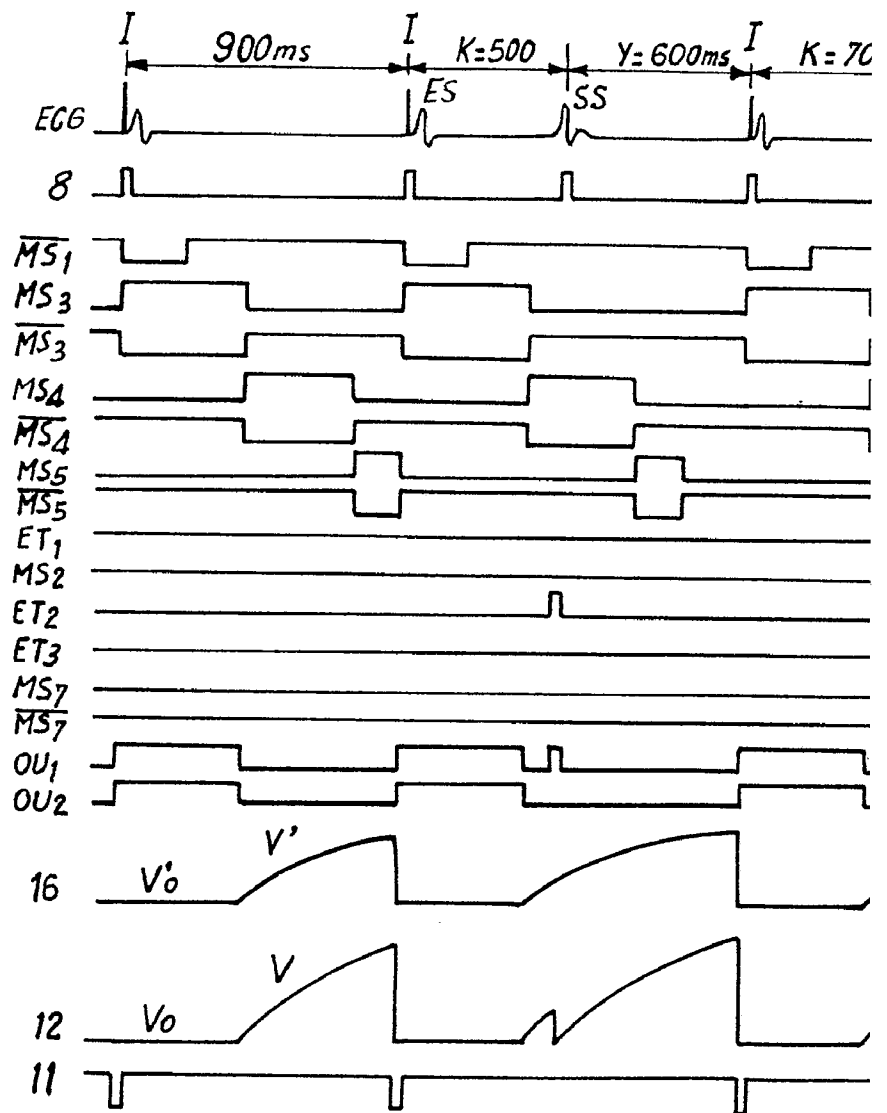


Fig.5

Alberto Ed. El...
Por Forder.

389355



389335

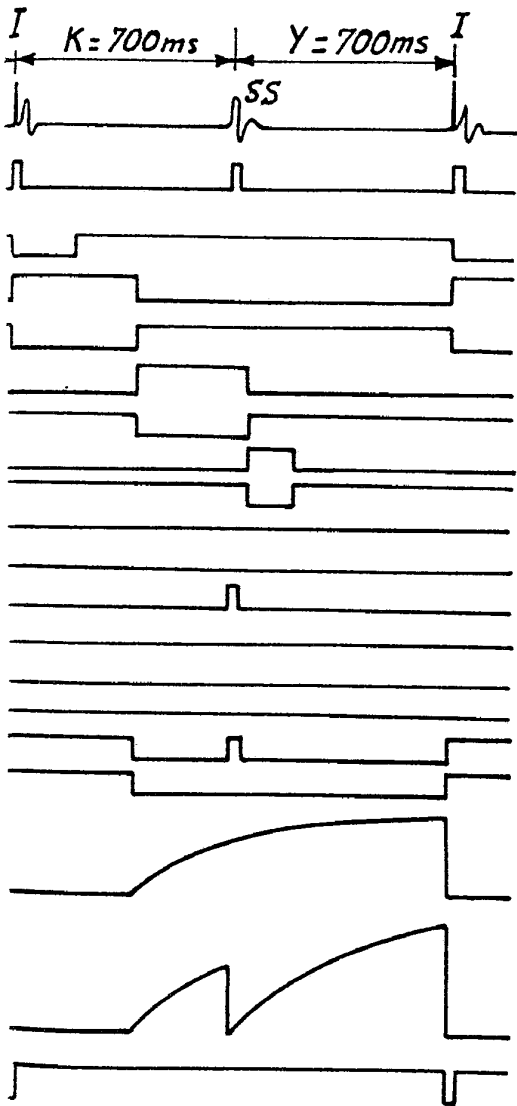


Fig.5

Alberto de ELIZABETH
Por Poder.

589335

589335

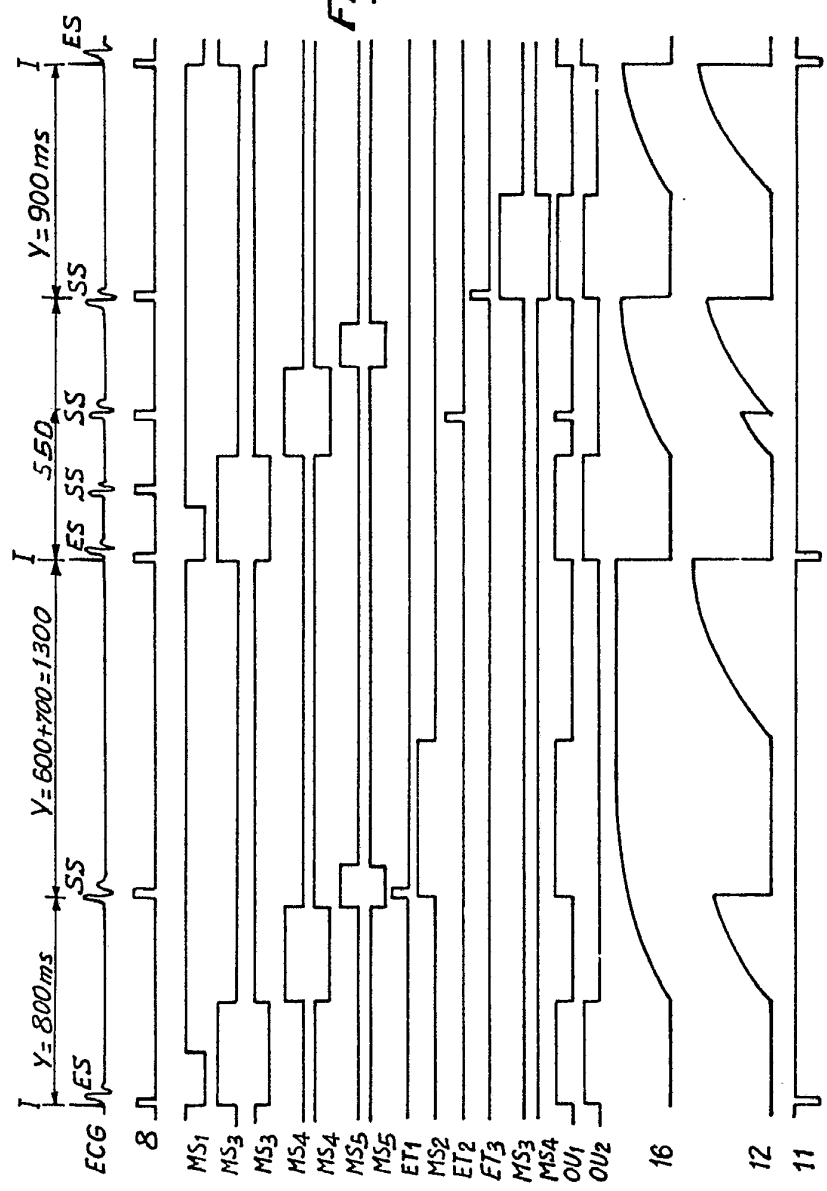
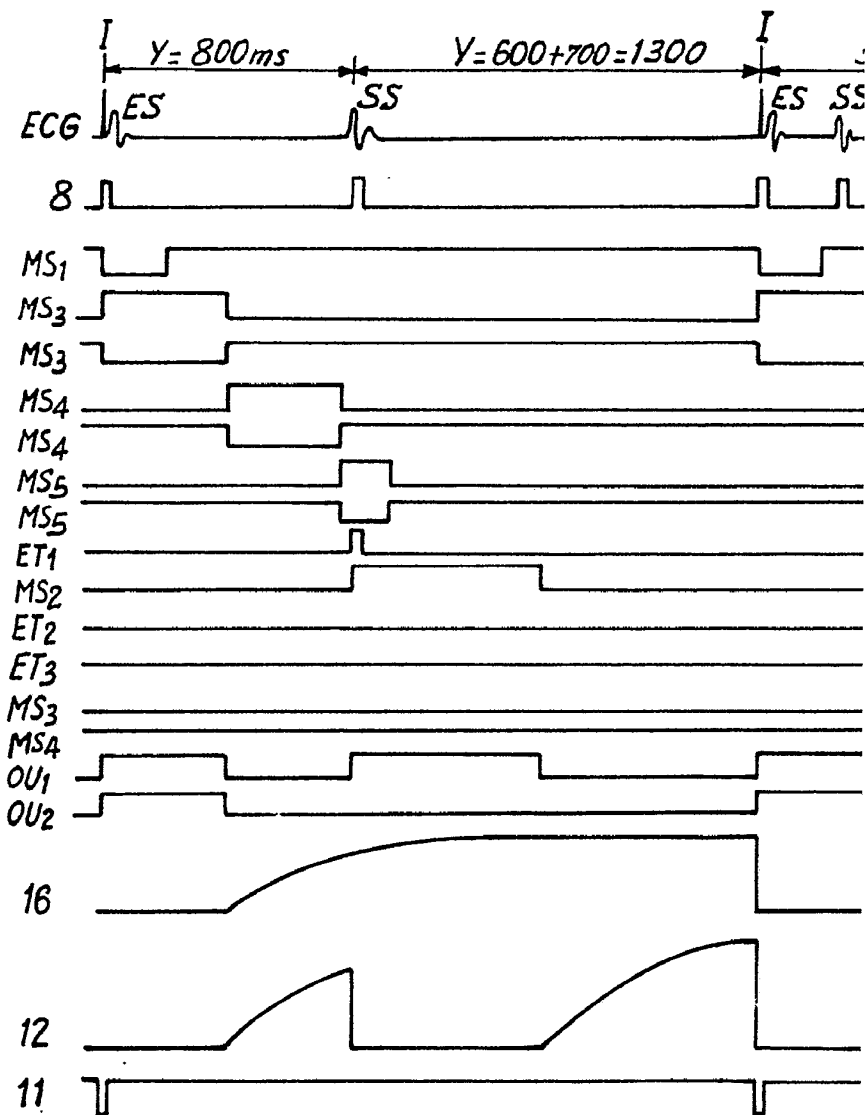


Fig.6

Alberto de la...
por...

589335



389335

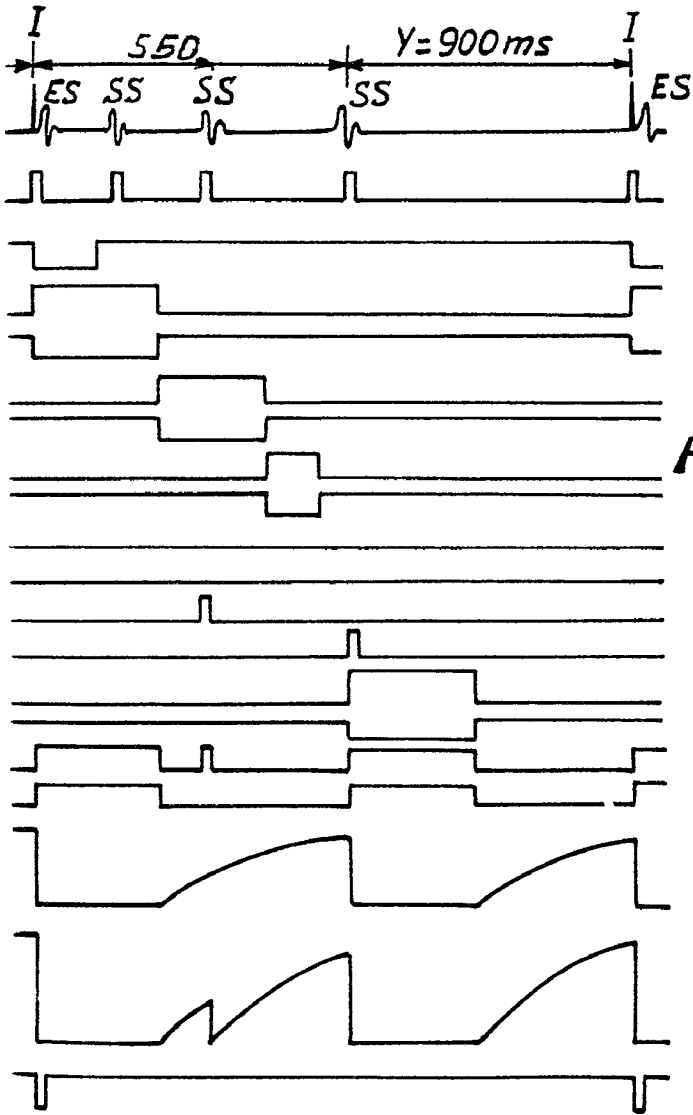


Fig.6

Alberto de Elavite
for Podes

389335

Fig. 7

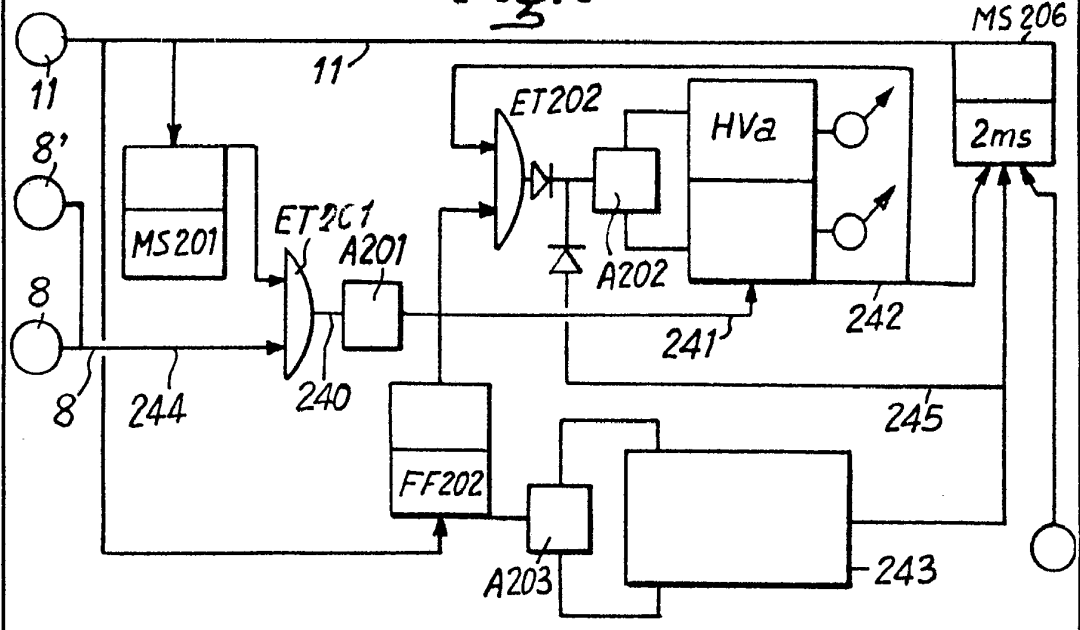
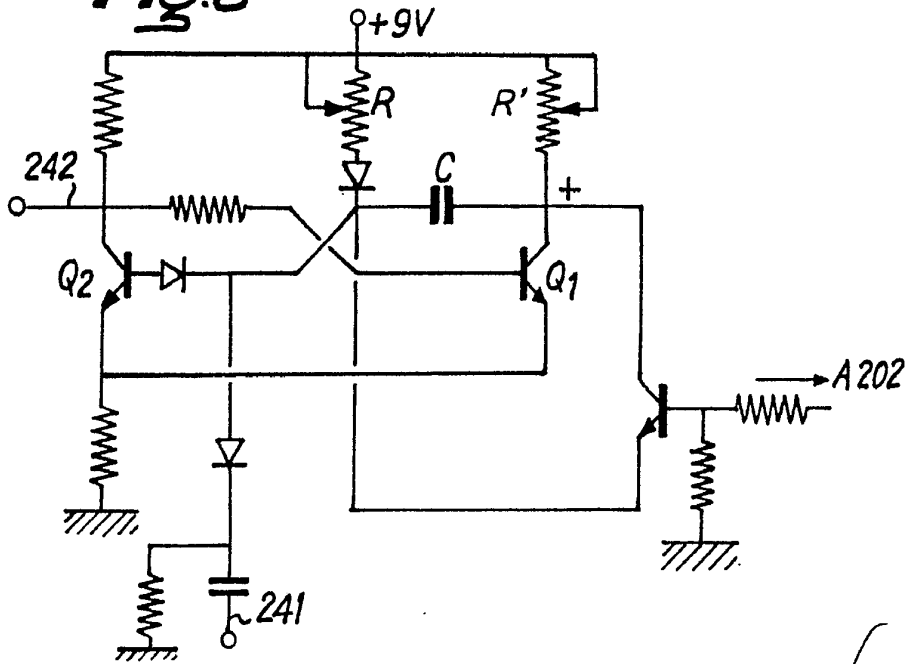
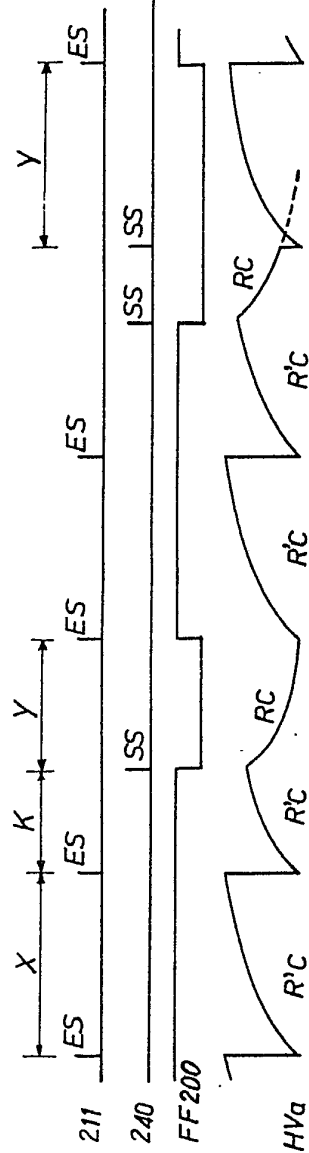


Fig. 8



Alberio de *[Signature]*
Por Poder

389335



389335

FIG.9

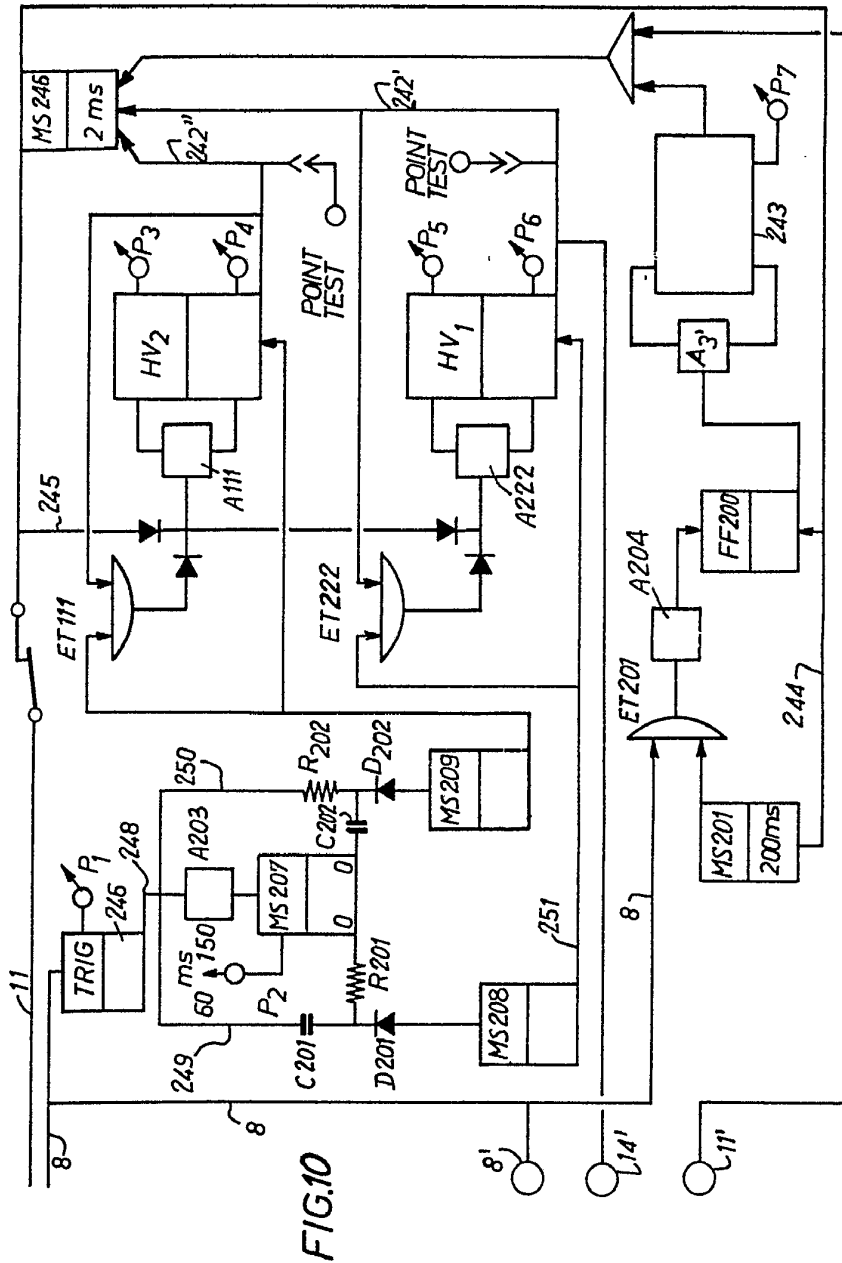
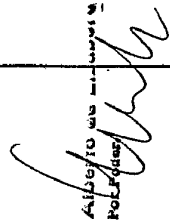


FIG.10



 FRED ZACCUTO

389335

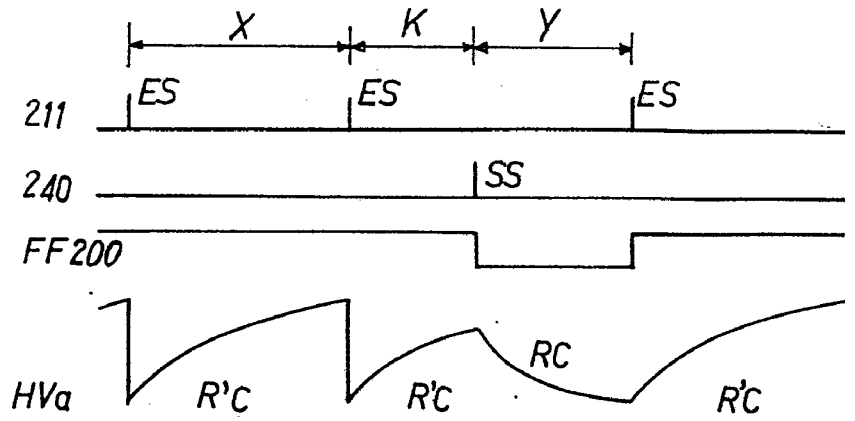
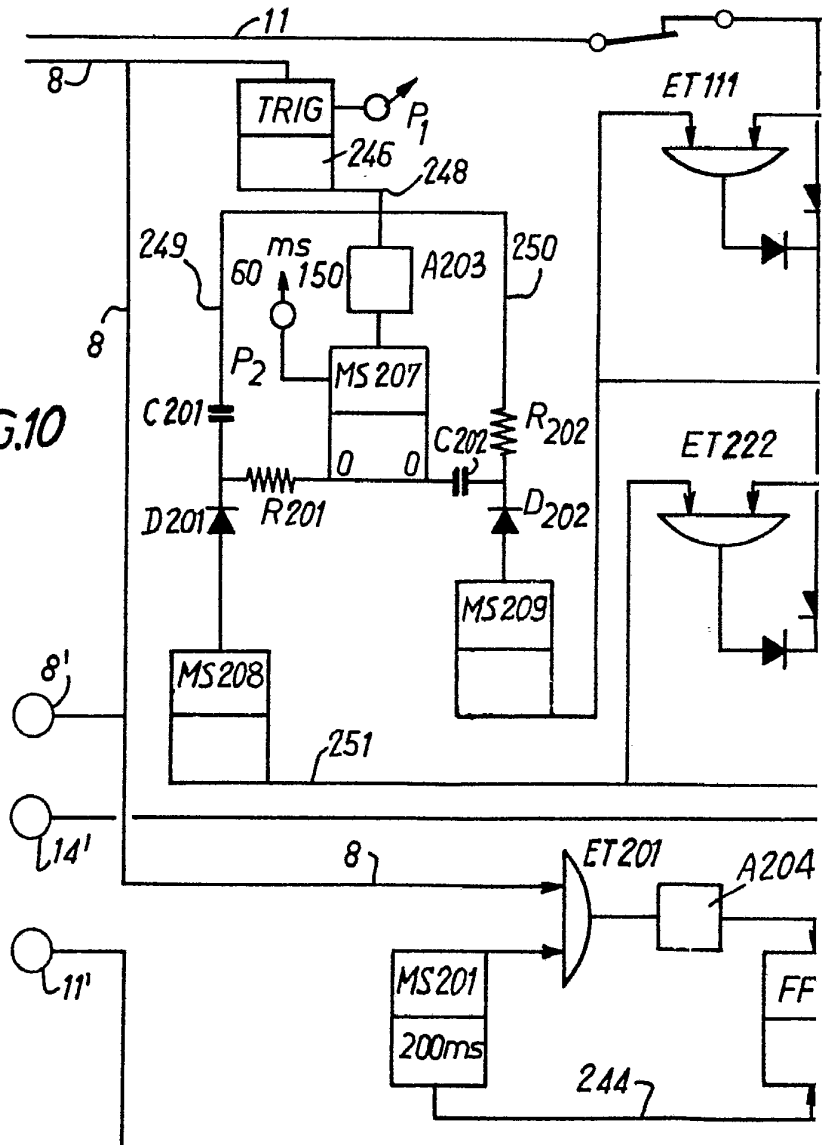
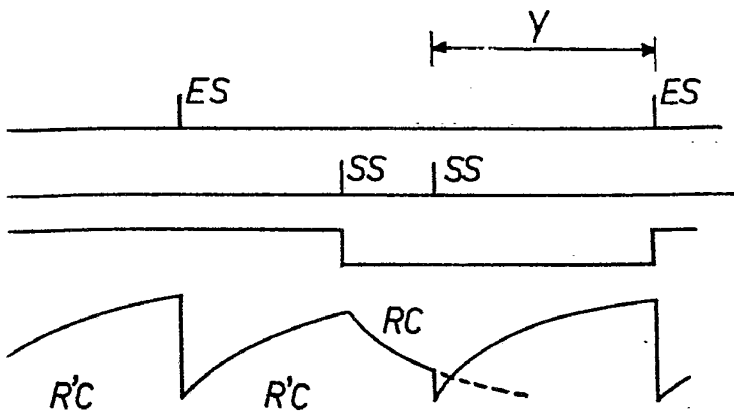


FIG. 9

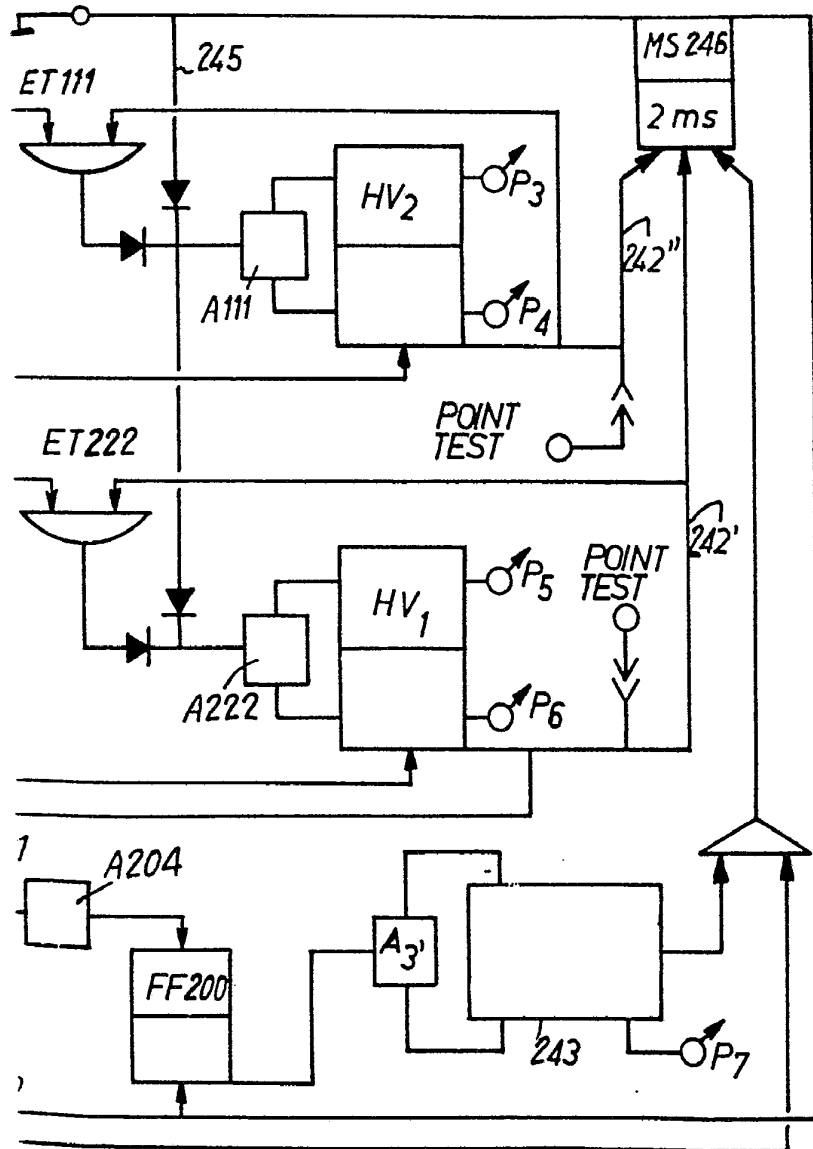
FIG. 10



389335



3.9



ALBERTO DE LUNA
POL. Federal

[Handwritten signature]

389335

389335

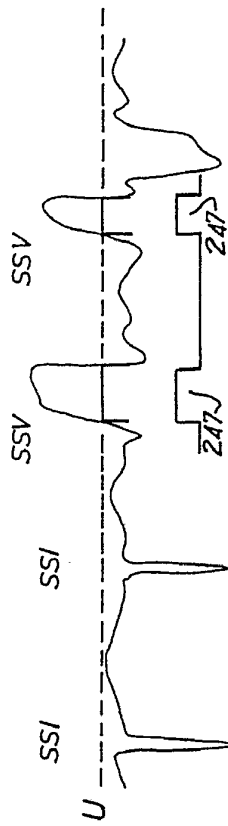
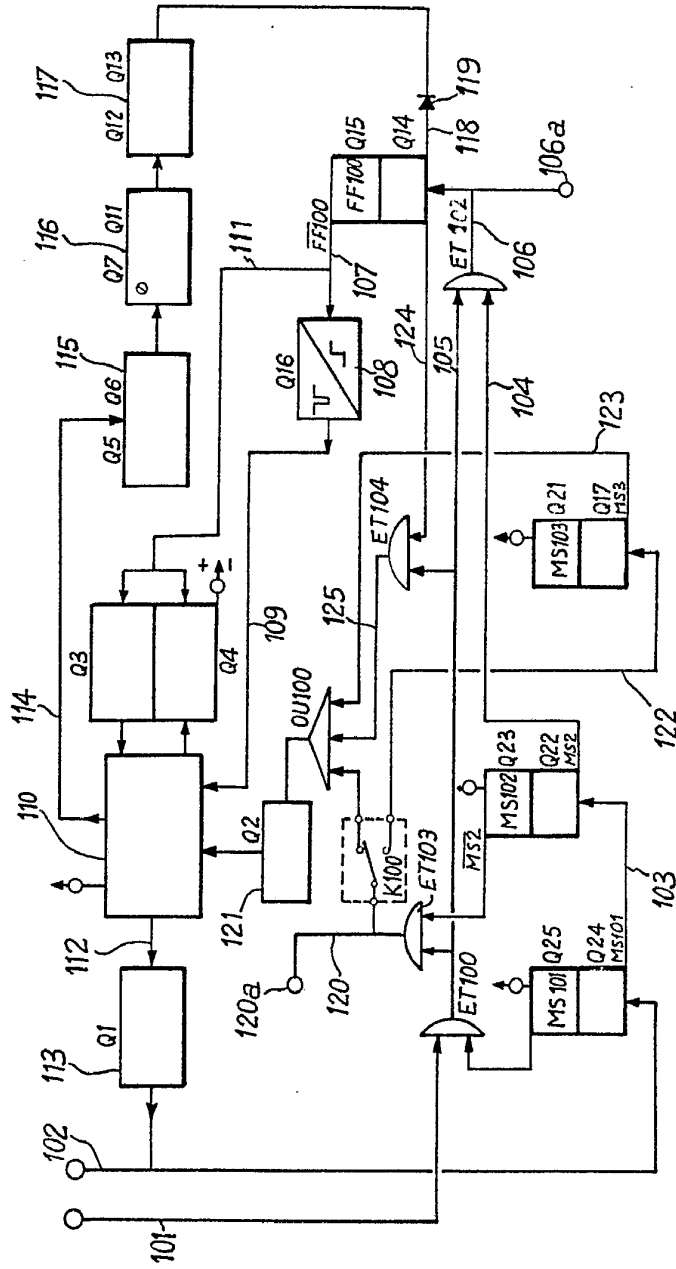


FIG. 11

Fig. 12



Alfredo de S. ...
 Prof. ...

389335

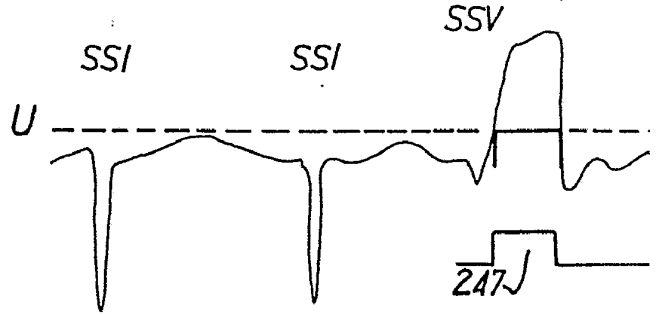
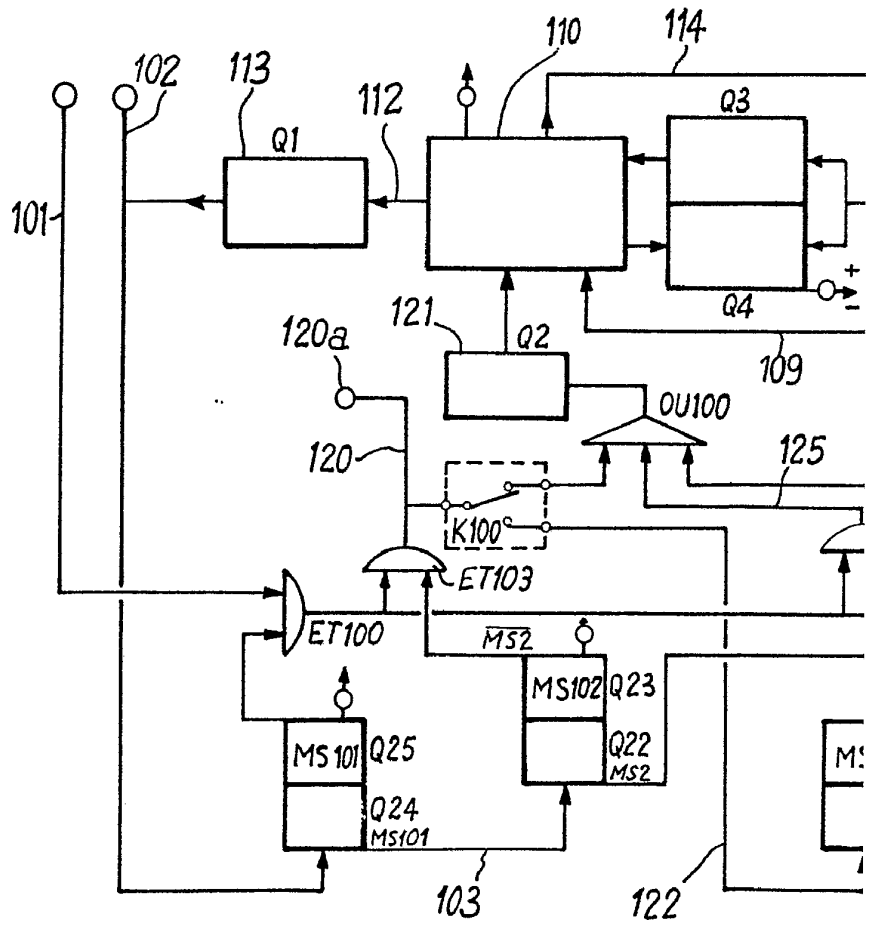


FIG.11

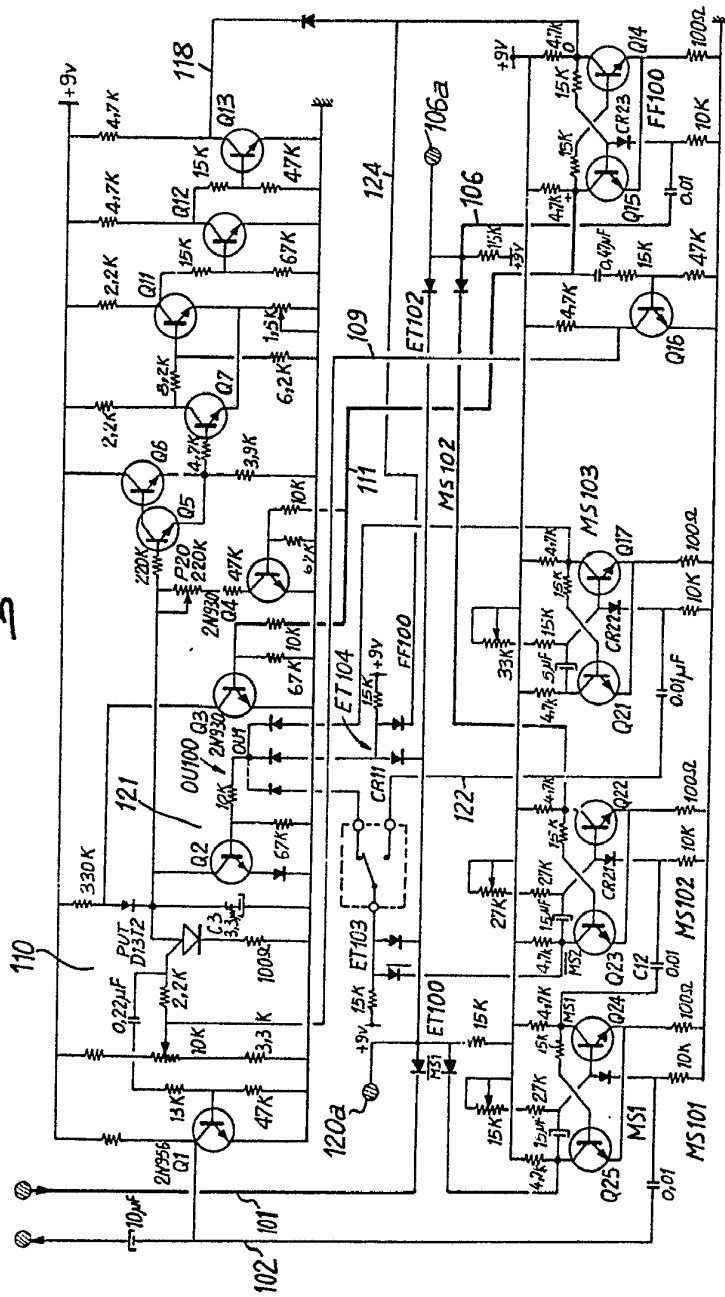
Fi



389335

389335

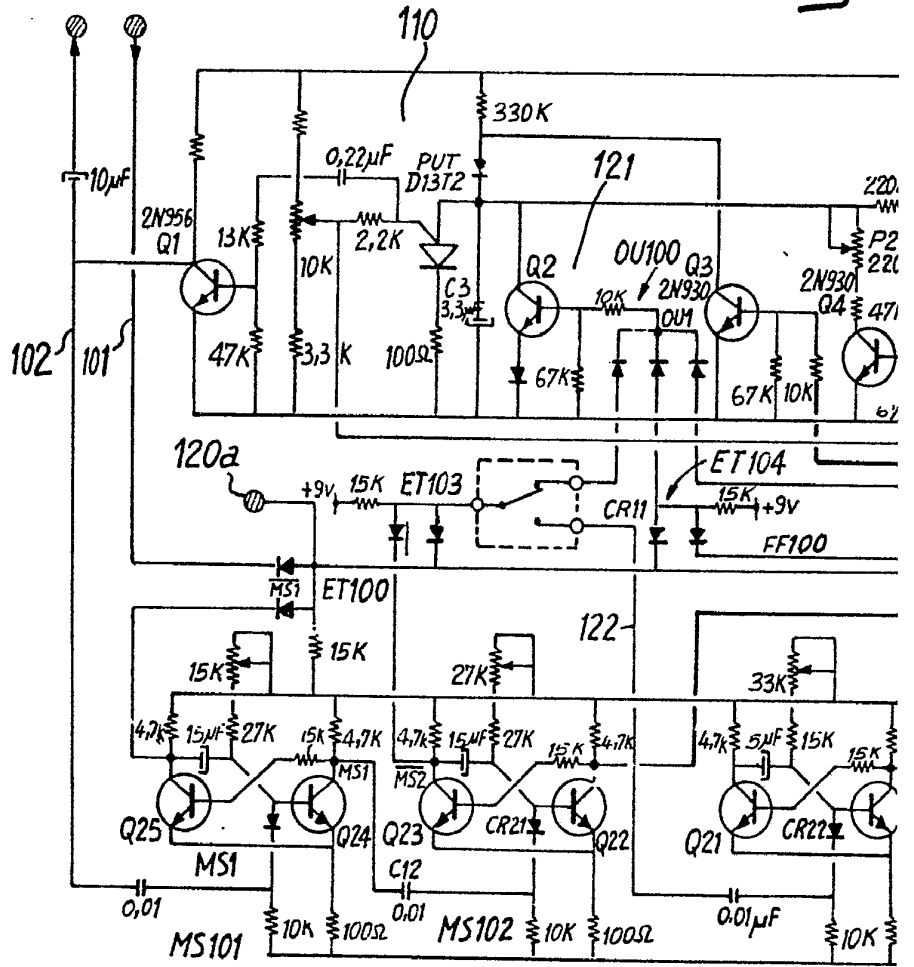
Fig.13



Alberto de Escobar
 Por Reddy

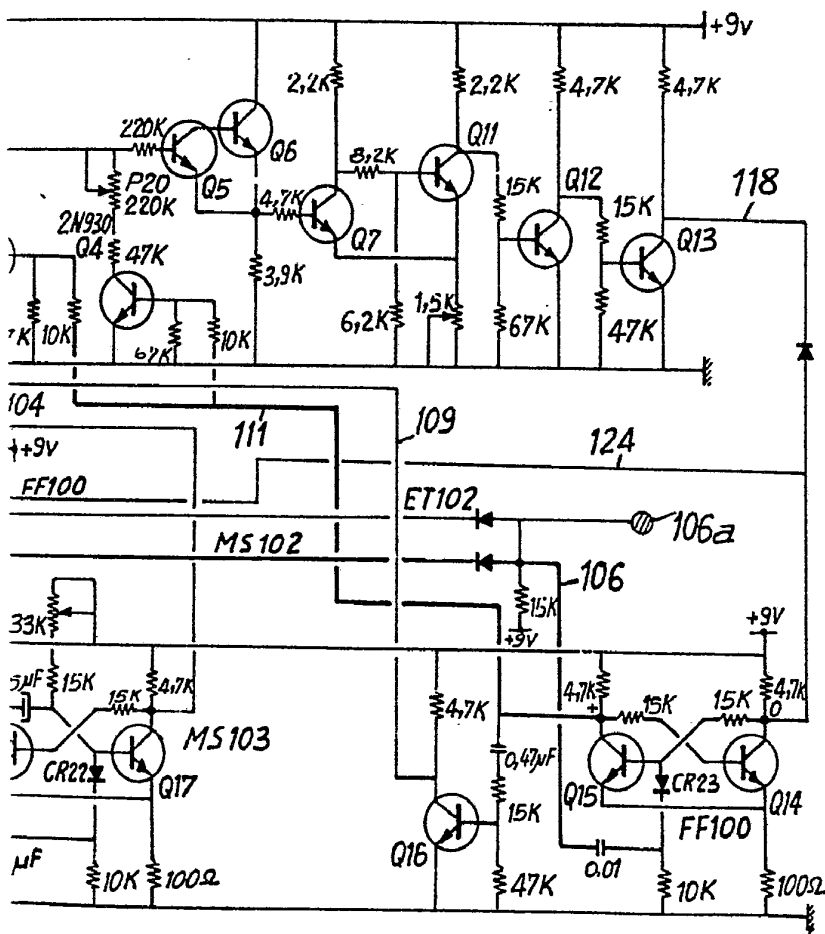
389335

Fig. 1:



389335

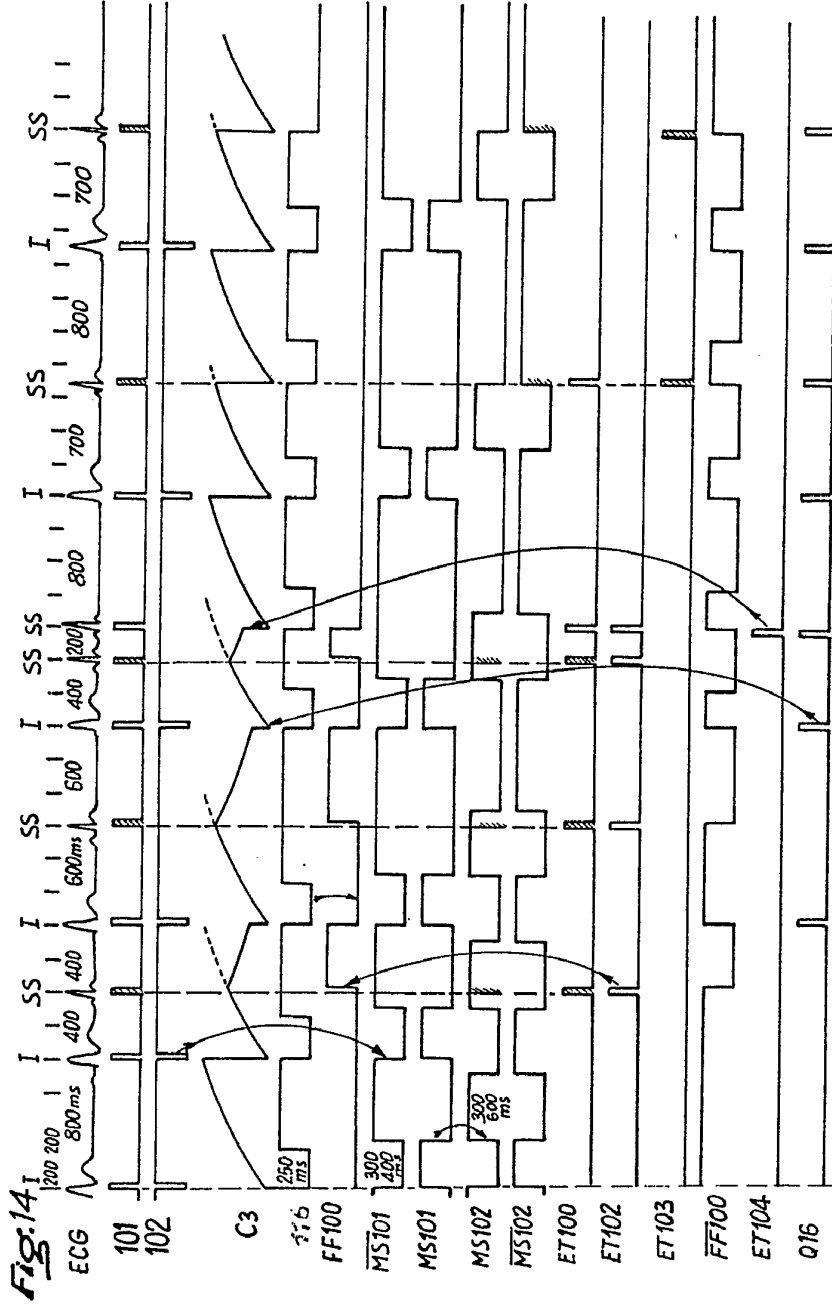
Fig.13



Alberto de Eizabure
Por Roder.

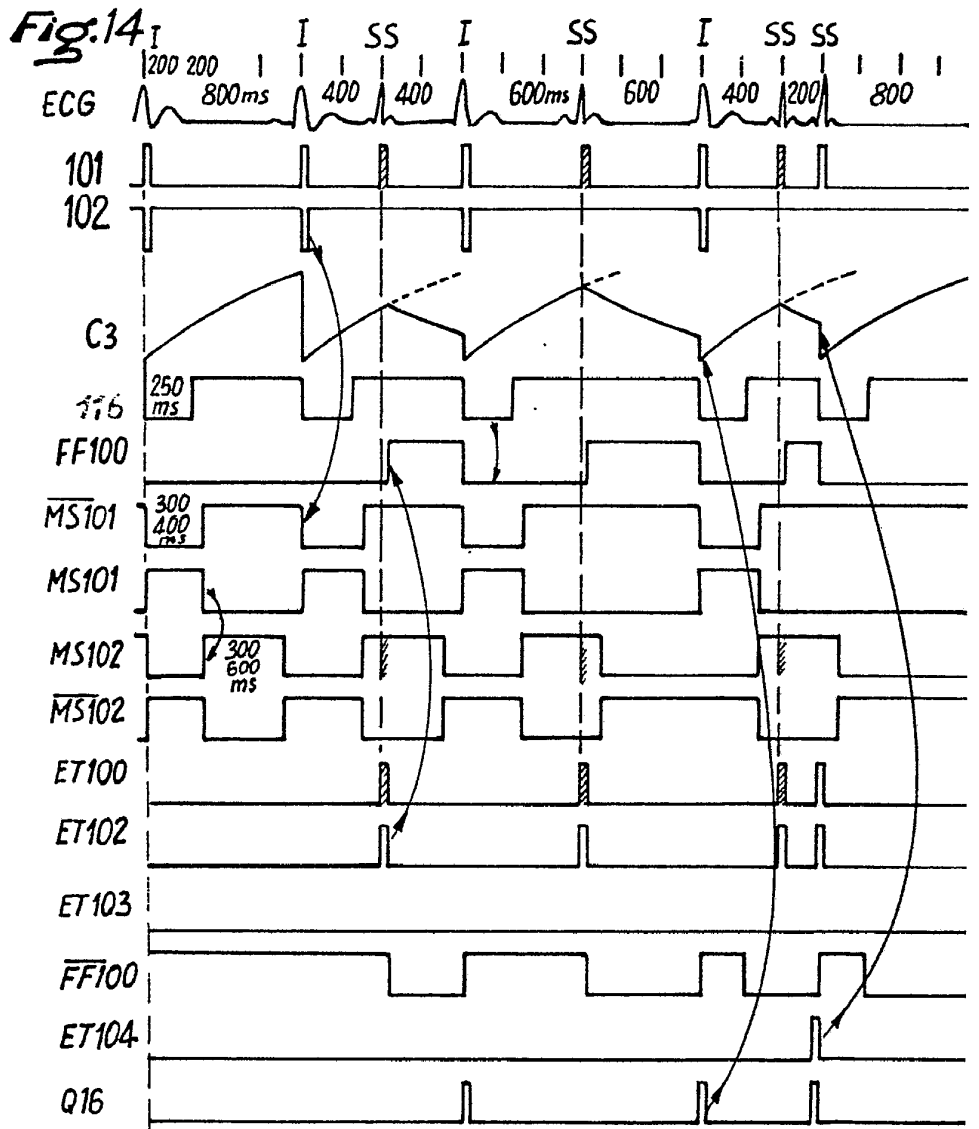
389335

389335

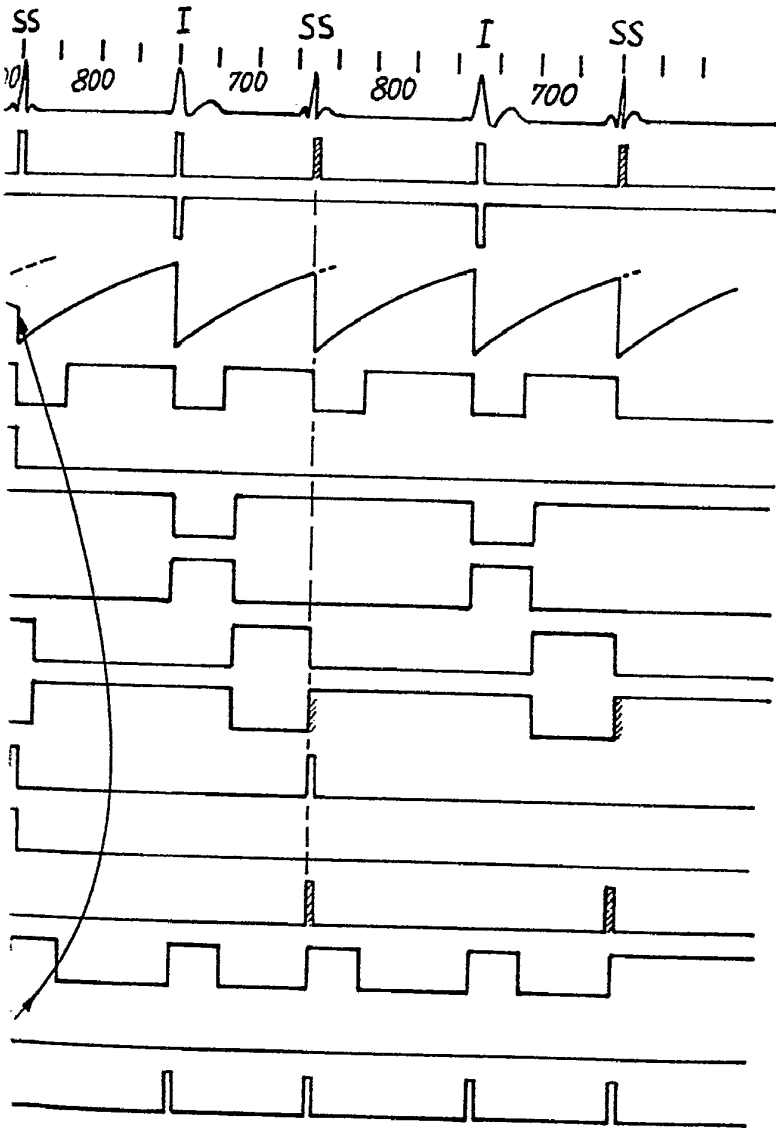


Alberto de Lima
Por Registo

1089335



389335



Alberto de la Cruz
Por Poderes

389335

Fig. 16

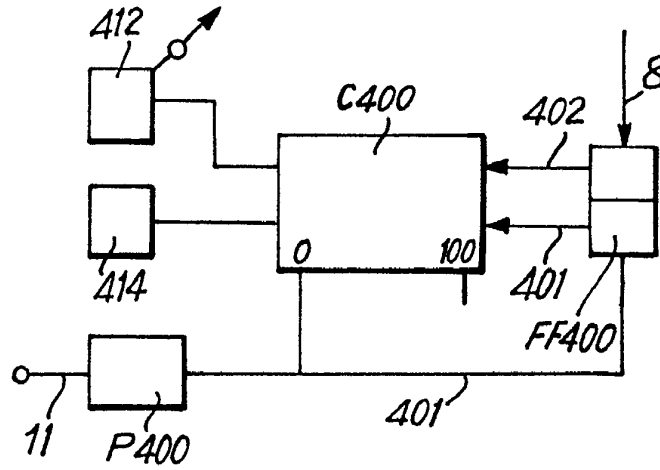
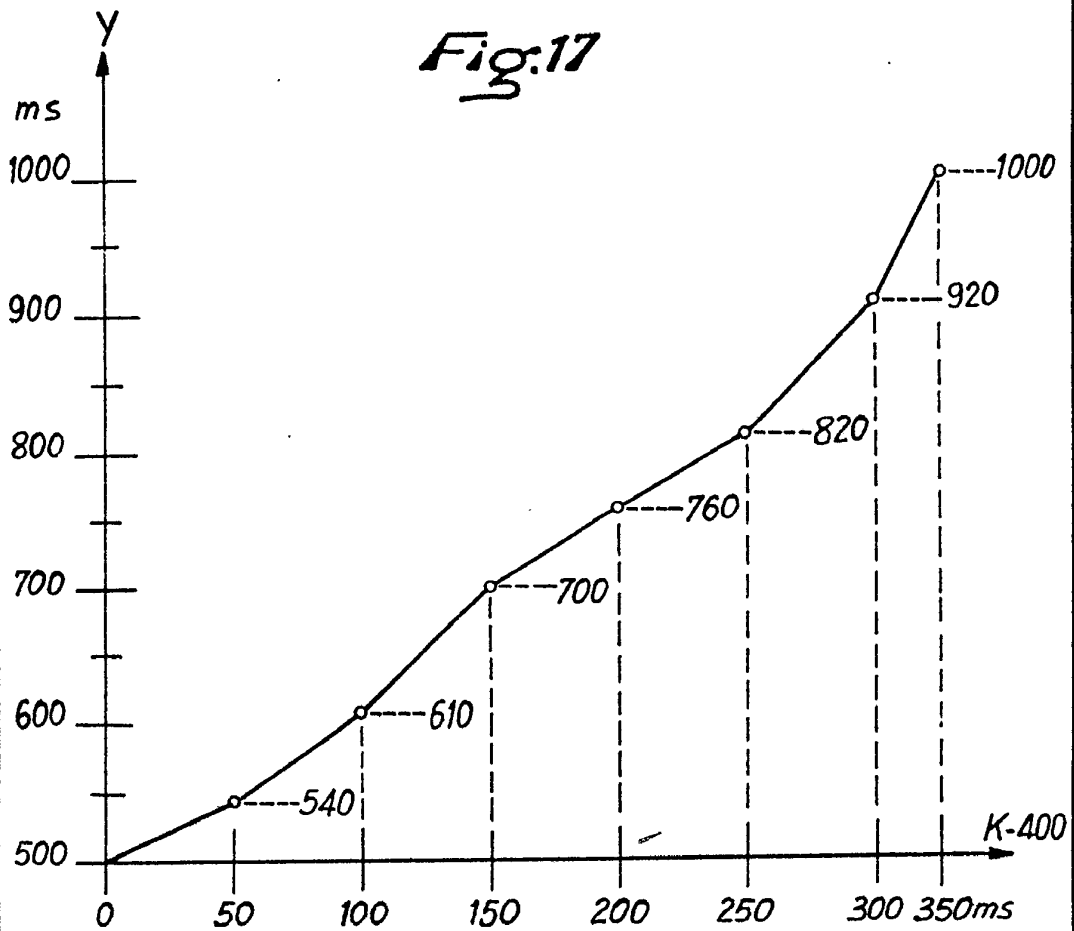


Fig. 17



Atterro and
For Podet

389335

389335

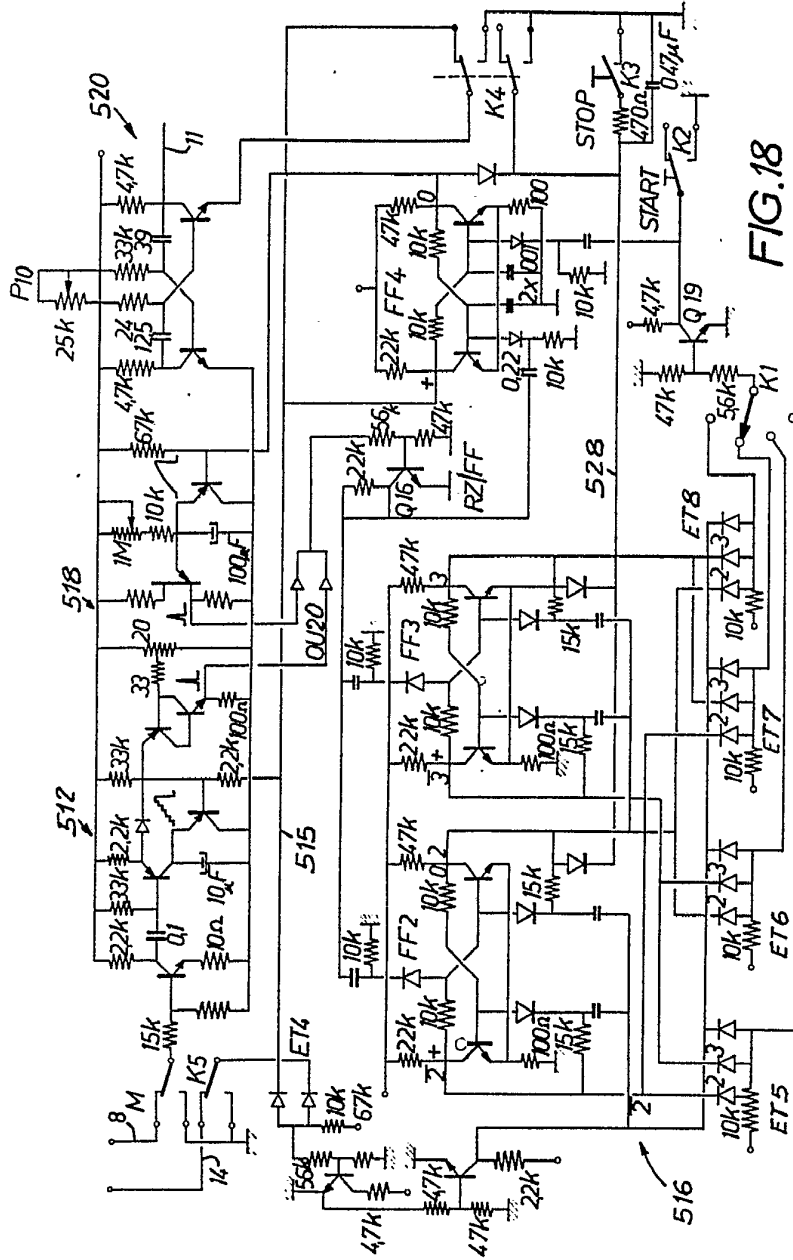
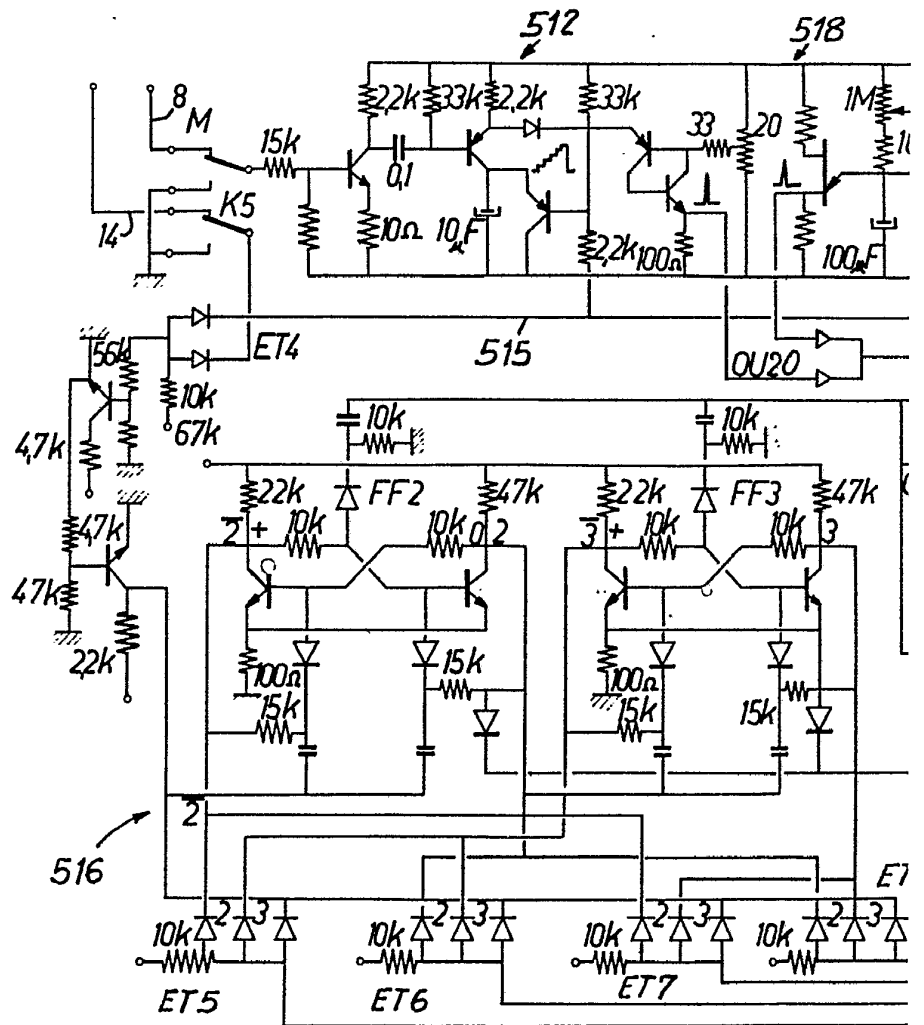


FIG. 18

Alberto
Per Fogli

389335



389335

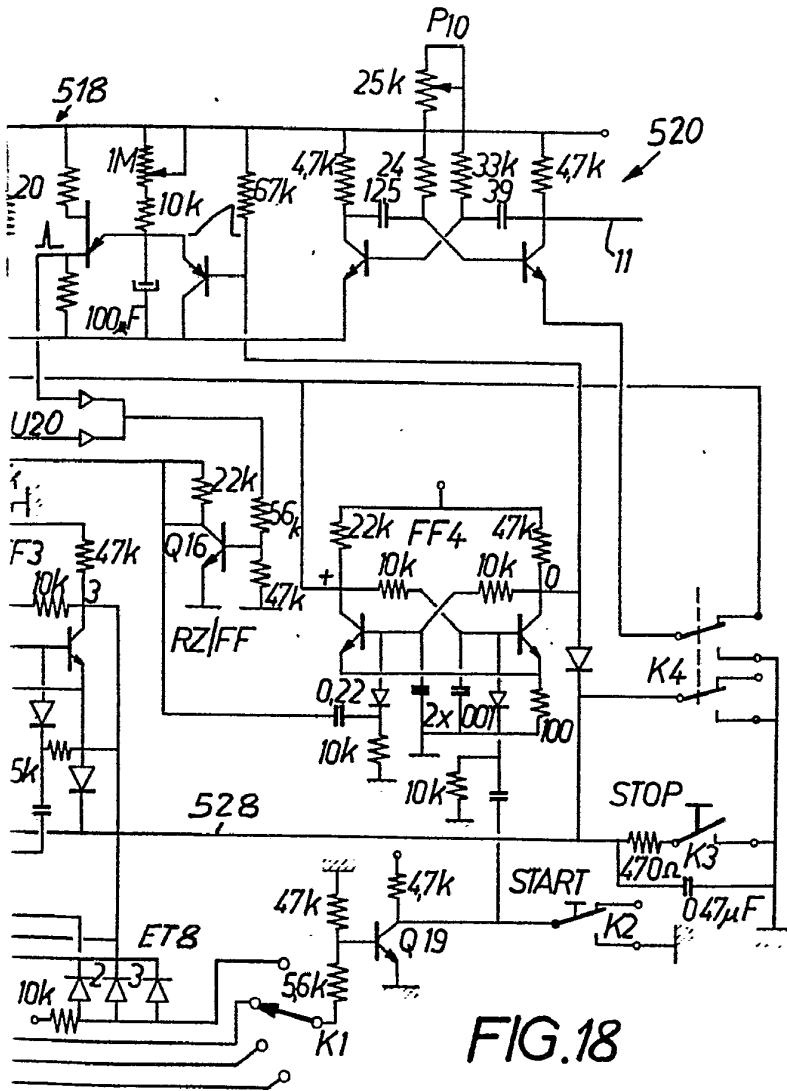


FIG. 18

Alberto de ~~XXXXXXXXXX~~
Por Poderes *[Signature]*

389535

Fig:19

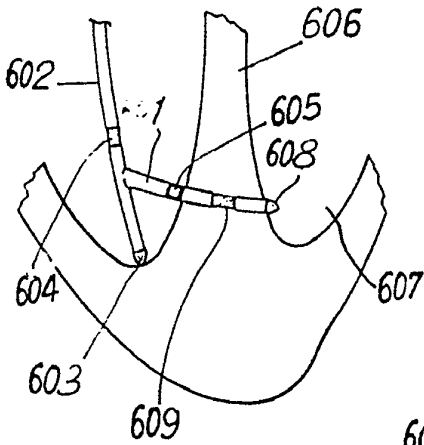


Fig:20

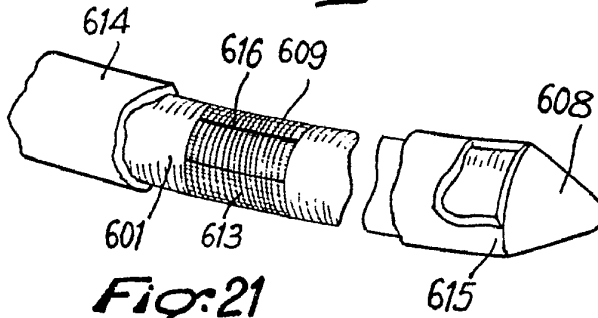


Fig:21

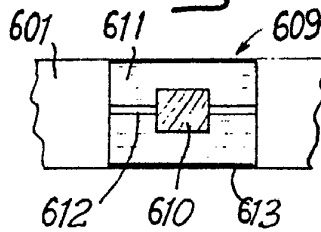
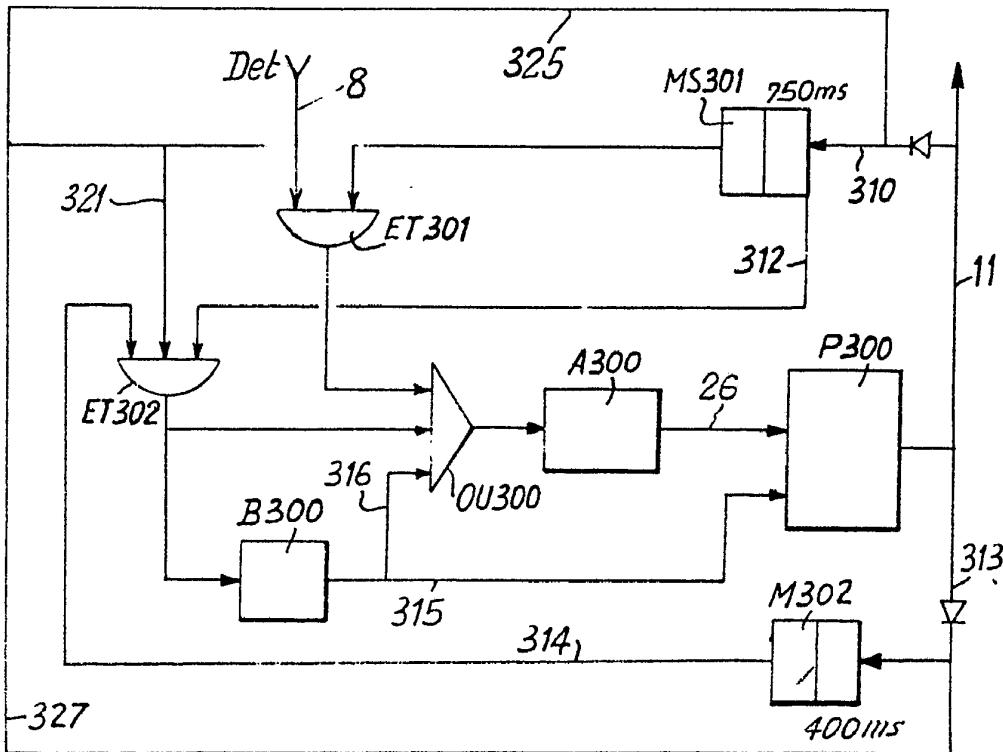


Fig:15



Alberto
Per Foggi

309335

309335

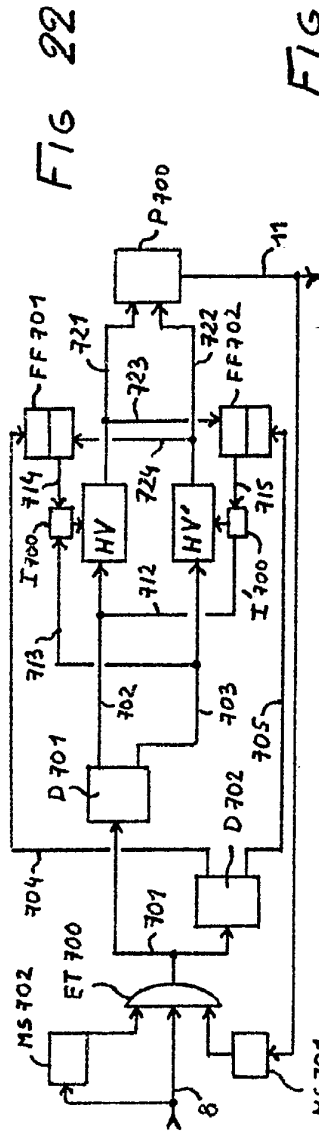
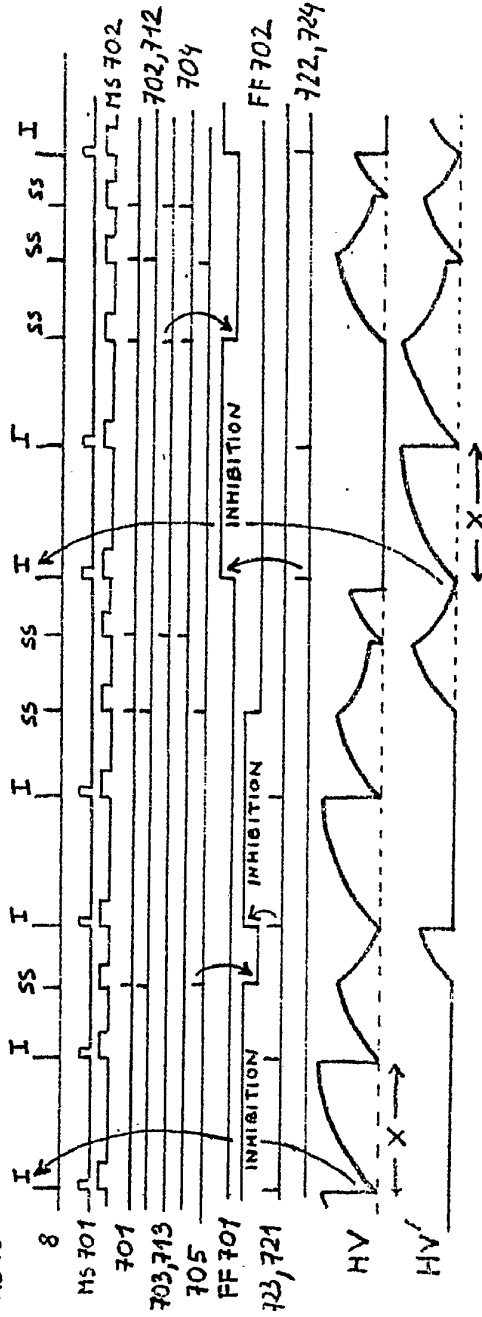
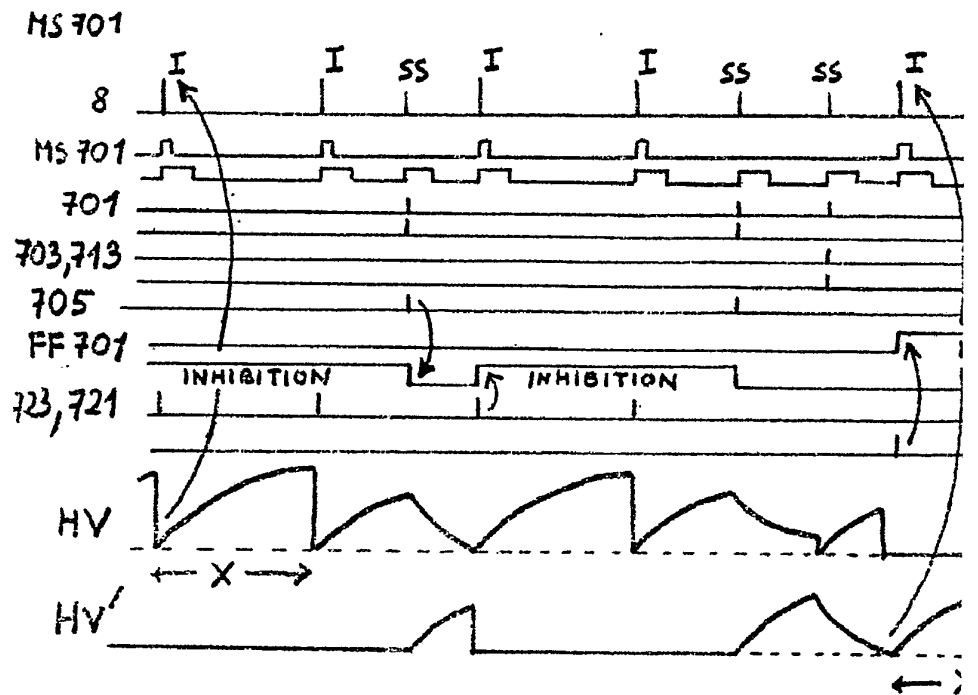
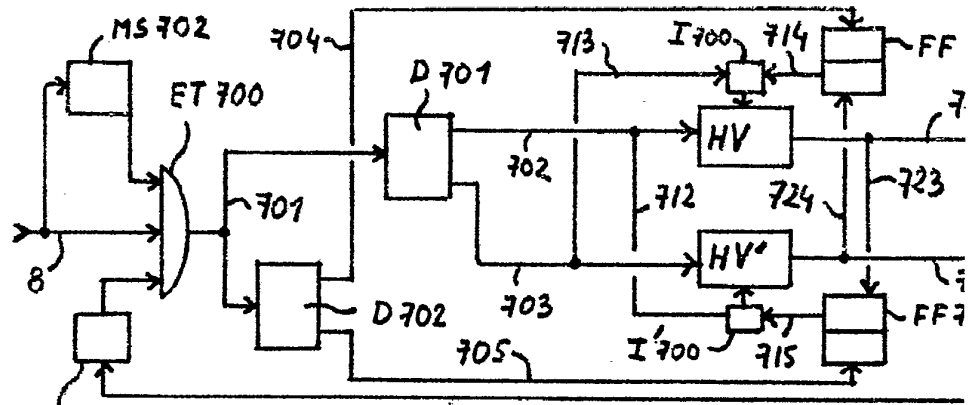


FIG 23



Alfonso de ...
 Por ...

3335



389335

FIG 22

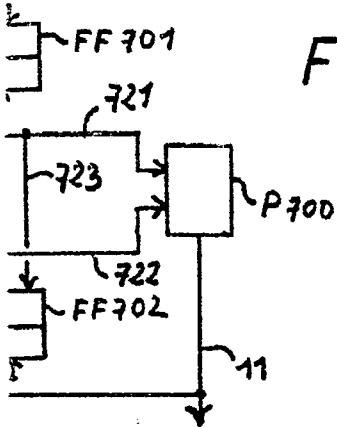


FIG 23

