

388889

SECCION TECNICA	
CLASIFICACION I. P. C.	
CLASE	103
SUBCLASE	K



P.- 47.290

GEN/PT/EPT
British No 10811/70
Electrical Dividing
Circuits

388889

MEMORIA DESCRIPTIVA

para solicitar PATENTE DE INVENCION por 20 años

a nombre de SMITHS INDUSTRIES LIMITED

entidad británica

con domicilio en Cricklewood Works, Londres, Inglaterra.

por: "PERFECCIONAMIENTOS INTRODUCIDOS EN CIRCUITOS

DIVISORES ELECTRICOS"

(Clase Internacional H03k)

388889

8 ABR 1971



La presente invención se refiere a circuitos divisores eléctricos.

5 Una forma ya conocida de circuito divisor eléctrico con condensador incluye un dispositivo interruptor que regula el suministro de corriente al condensador, haciéndose funcionar el dispositivo interruptor -
10 secuencialmente por medio de impulsos de entrada sucesivos, aplicados a su entrada para cargar el condensador por incrementos, hasta que, tras una pluralidad de impulsos de entrada, la tensión en bornes del condensador alcanza un valor prefijado, y del condensador se -
15 obtiene una señal de salida. Como la señal de salida se obtiene cuando la carga total almacenada en el condensador da una determinada diferencia de potencial en los terminales del condensador, tal circuito depende muchísimo de la precisión del condensador y de la constancia de la cantidad determinada de carga transferida. Por lo tanto, para que se logre una división estable, se vienen necesitando condensadores estables y de gran precisión, por lo general con bastante gasto, que el presente invento tiende a reducir.

25 Por todo ello, la presente invención se caracteriza porque el dispositivo interruptor suministra corriente al condensador sólo durante la existencia de una condición en la que la diferencia de tensión entre la entrada y el condensador excede de un valor de umbral prefijado, porque un dispositivo de realimentación que responde a la tensión del condensador polariza dicha entrada a un potencial que depende de la tensión del -
30 condensador durante el intervalo entre impulsos de en-



trada sucesivos, y porque cada impulso de entrada aplicado a la entrada polarizada es de una amplitud de tensión prefijada para establecer transitoriamente dicha condición.

5 Puesto que, con arreglo a esta invención, -
cada impulso de entrada es de una amplitud predeterminada y se aplica a la entrada polarizada mantenida a un potencial que depende de la tensión del condensador im
puesta por el impulso precedente, como se apreciará, -
10 no tiene importancia por lo general la variación en la carga almacenada por el condensador y, por tanto, el -
valor de la capacidad del condensador puede fluctuar -
considerablemente sin que ello tenga apenas o en absolu
to efecto alguno sobre la exactitud de la división.

15 Para proporcionar los impulsos de entrada de una tensión prefijada, puede habilitarse un generador de señales conectado a dicha entrada. De preferencia, el dispositivo interruptor comprende por lo menos un -
transistor. El dispositivo de realimentación puede com
20 prender un transistor o, como variante, puede comprender una resistencia.

A continuación se describirán como ejemplo -
dos circuitos divisores eléctricos realizados conforme a esta invención, con referencia a los esquemas de prin
25 cipio de las figuras 1 y 2 que se acompañan.

En el esquema teórico de la fig. 1, un circui
to de entrada comprende un transistor 10 de tipo NPN -
conectado por su emisor a masa o tierra, y por su co
lector al punto de unión entre una resistencia 11 y -
30 una cadena de diodos en serie 12 de tres componentes.

388889



La resistencia 11 está conectada a una línea positiva 13, y la cadena 12 está conectada a masa.

5 Un condensador 14 tiene uno de sus lados o -
armaduras conectado al punto de unión entre la resis-
tencia 11 y la cadena 12, y su otro lado conectado a la -
base de un transistor 15 de tipo NPN. El colector del
transistor 15 está conectado por medio de una resis-
tencia 16 a la línea 13, y el emisor del transistor 15 es-
tá conectado a un condensador 17 puesto a masa. Un tran-
sistor 18 de tipo NPN tiene su base conectada al conden-
sador 17, su emisor conectado a dicho otro o segundo -
lado del condensador 14, y su colector conectado a la
línea 13.

15 Un circuito de salida comprende un transistor
19 de tipo PNP, un transistor 20 de tipo NPN y dos re-
sistencias 21 y 22 conectadas entre la línea 13 y la -
masa. El emisor del transistor 19 está conectado al con-
densador 17, y la base del transistor 19 está conecta-
da al punto de unión entre las resistencias 21 y 22. -
20 El transistor 20 tiene su base conectada al colector -
del transistor 19, su colector conectado a la base del
transistor 19, y su emisor conectado a masa. Cada uno
de los tres diodos de la cadena 12 es en realidad una
configuración de base-emisor de transistor, y todos los
25 transistores usados tienen una diferencia de potencial
de base-emisor V_{BE} .

30 En uso, y antes de la aplicación de un primer
impulso de entrada a la base del transistor 10, el tran-
sistor 10 está conduciendo. Los transistores 15 y 18 -
no conducen, y los condensadores 14 y 17 están comple-

388889

8 ABR 1971



5 tamente descargados. Al aplicarse un primer impulso de entrada de sentido negativo, el transistor 10 deja de conducir. Como consecuencia, el potencial del punto de unión entre la resistencia 11 y la cadena 12 sube en una amplitud prefijada, de aproximadamente $3V_{BE}$. En dicho otro o segundo lado del condensador 14 aparece una variación de tensión, de igual amplitud, que pone en conducción al transistor 15 y, por tanto, carga el condensador 17. La constante de tiempo de carga del condensador 17 conectado en el camino o circuito de corriente de emisor-colector del transistor 15 es mucho más breve que la del condensador 14 conectado en el circuito de base del transistor 15. Por consiguiente, el potencial de dicho segundo lado del condensador 14 decae muy despacio, en comparación con la subida del potencial en el condensador 17; y al llegar a $2V_{BE}$ el potencial en el condensador 17, el transistor 15 deja de conducir. Al cesar a continuación el impulso de entrada, el potencial de dicho segundo lado del condensador 14 cae, y el transistor 18, en respuesta a esta caída, se pone en conducción. La conducción del transistor 18 sube el potencial de dicho segundo lado del condensador 14 y lo mantiene aproximadamente a $1V_{BE}$, es decir, a un potencial $1V_{BE}$ voltios menor que el del condensador 17.

10

15

20

25

30

Al aparecer el siguiente impulso de entrada, el potencial del primer lado del condensador 14 vuelve a subir en $3V_{BE}$. El potencial del otro lado del condensador 14 sube también en $3V_{BE}$, esto es, desde $1V_{BE}$ a $4V_{BE}$, de modo que, como antes, el transistor 15 entra en conducción y sigue conduciendo hasta que el potencial

388880

8 ABR



del condensador 17 haya subido en $1V_{BE}$ más, hasta $3V_{BE}$.

El transistor 18 empieza a conducir al final de dicho impulso de entrada siguiente, subiendo y manteniendo a $2V_{BE}$ el potencial en dicho otro lado del condensador - 14.

De igual manera, para cada impulso de entrada que venga después, el potencial del condensador 17 va aumentando por incrementos de tensión iguales a V_{BE} .

El divisor de potencial formado por las resistencias 21 y 22 se halla dispuesto para dar, en el punto de unión entre las resistencias, una tensión de $5V_{BE}$. El transistor 19, por consiguiente, se pone en conducción cuando el potencial del condensador 17 sube $1V_{BE}$ por encima de $5V_{BE}$, es decir, después del quinto impulso de entrada y a una tensión que representa un total de cinco incrementos de tensión. El transistor 20 se pone en conducción en cuanto lo hace el transistor 19, con lo cual cada uno de los transistores 19 y 20 se mantiene en su estado de conducción y al condensador 17 se le deja descargarse a través de los transistores 19 y 20 aproximadamente a $1V_{BE}$, esto es, al potencial de mantenimiento de los transistores 19 y 20. El paso de la corriente de descarga representa una señal de salida del circuito divisor. Así, el circuito divisor da una señal de salida por cada cinco impulsos de entrada, es decir, el circuito da una relación de división de 5:1.

La aplicación del siguiente impulso de entrada, después de derivada esta señal de salida, hace, de la manera arriba descrita, que el potencial del conden

388889

8 ABR 1952



5
10
15
20
25
30

sador 17 suba de $1V_{BE}$ a $2V_{BE}$. Como se observará, por tanto, en el uso normal, es decir, en cualquier momento después de terminada la primera secuencia de división, la aplicación de cada impulso de entrada da lugar a que el potencial del condensador 17 suba en un incremento de $1V_{BE}$. La única excepción a esto, como más arriba se ha explicado, es el primer impulso de todos, que hace que el potencial del condensador suba en $2V_{BE}$. En todo caso, no resulta afectada la relación de división, que es de cinco a uno para la primera secuencia de división y para las sucesivas.

Una variante del circuito anteriormente descrito, variante que, por dar mayor ganancia de bucle que la obtenida en el anterior con los dos transistores 15 y 18, permite al condensador 17 cargarse aún más rápidamente, es la que se presenta e ilustra en el esquema de la fig. 2. La cadena de diodos en serie 12 de tres componentes del circuito anterior se sustituye en éste por una cadena similar de diodos en serie 32 de dos componentes; se omite el transistor 18 del circuito anterior, y una resistencia 38 conecta la base del transistor 15 (esto es, el otro o segundo lado del condensador 14) al condensador 17. El condensador 17 está también conectado, por dos resistencias 31, 33, al emisor del transistor 15. El colector del transistor 15 está conectado a la base de un transistor 34 de tipo PNP, cuyo emisor va conectado a la línea positiva 13 y cuyo colector va conectado a la base de un transistor 35 de tipo NPN. El colector del transistor 35 está conectado a la línea 13, y su emisor va conectado al pun

388889

8 ABR



to de unión de las resistencias 31, 33 y al emisor del transistor 19.

5 En uso, y antes de la aplicación de un primer impulso de entrada a la base del transistor 10, el transistor 10 está conduciendo, los transistores 15, 34 y 35 están sin conducir y los condensadores 14 y 17 están completamente descargados. A la aplicación de un primer impulso de entrada de sentido negativo, el transistor 10 entra en conducción. Como consecuencia, el po-

10 tencial del punto de unión entre la resistencia 11 y la cadena de diodos 32 de dos componentes sube en una amplitud prefijada de aproximadamente $2V_{BE}$ (puesto que cada diodo en realidad es la base y emisor de un transistor). En dicho segundo lado del condensador aparece

15 una variación de tensión equivalente, que pone en conducción al transistor 15. Como consecuencia, entra en conducción el transistor 34, que pone en conducción al transistor 35 haciendo pasar por éste una corriente que carga el condensador 17. La constante de tiempo de car-

20 ga del condensador 17 (conectado en el camino de corriente de emisor-colector del transistor 35) es muchísimo más breve que la del condensador 14 (conectado en el circuito de base del transistor 15). Por consiguiente, el potencial de dicho segundo lado del condensador 14 cae

25 muy lentamente, en comparación a como sube el potencial en el condensador 17, que se carga con relativa rapidez. Al subir el potencial del condensador 17 aproximadamente a $1V_{BE}$, el transistor 15 deja de conducir, haciendo que dejen de conducir los transistores 34 y 35

30 secuencialmente.



A continuación, cuando cesa el impulso de entrada, la tensión de dicho segundo lado del condensador 14, en lugar de caer, se mantiene a un potencial esencialmente de acuerdo con el potencial del condensador 17, es decir, aproximadamente a $1V_{BE}$, por medio de la resistencia 38, que es de valor relativamente alto.

5

10

15

Al aparecer el impulso de entrada siguiente, el potencial del primer lado de dicho condensador 14 - vuelve a subir a $2V_{BE}$. La subida de tensión en dicho - segundo lado del condensador 14 se hace, igualmente, de $1V_{BE}$ a $3V_{BE}$. Así, los transistores 15, 34, y 35 entran en conducción hasta que el potencial de condensador 17 suba de nuevo en $1V_{BE}$, hasta $2V_{BE}$, tras lo cual el condensador 17, actuando a través de la resistencia 38 de valor elevado, mantiene en $2V_{BE}$ la tensión de dicho segundo lado del condensador 14.

20

25

30

De igual manera, por cada impulso de tensión que venga después, el potencial del condensador 17 sube por escalones o incrementos de $1V_{BE}$.

Con el circuito de salida (que comprende los transistores 19, 20 y las resistencias 21, 22) dispuesto de modo que aparezca una tensión de $5V_{BE}$ en el punto de unión de las resistencias 21 y 22, el transistor 19 se pone entonces en conducción cuando el potencial del condensador 17 sube a $1V_{BE}$ por encima de $5V_{BE}$. Esto ocurre tras el sexto impulso de la primera secuencia de impulsos, es decir, a una tensión que representa un total de seis pasos o incrementos de tensión. Lo mismo que en el circuito anteriormente descrito, el condensador 17 se descarga a $1V_{BE}$ por medio de los transistores

388889

8 ABR 197



19 y 20, y el paso de la corriente de descarga representa la señal de salida del circuito divisor. Ahora bien, durante la siguiente y cada una de las sucesivas secuencias de cinco impulsos de entrada, el potencial del condensador 17 sube, en cinco escalones de $1V_{BE}$, hasta $6V_{BE}$, de modo que se obtiene una señal de salida, representada por el paso de una corriente de descarga que viene del condensador 17, por cada cinco impulsos de entrada a partir de los seis primeros impulsos de entrada de todos. Así, en el uso general, el circuito de la fig. 2 da una relación de división de 5:1.

Por conveniencia, en este último circuito descrito del esquema de la fig. 2, el valor de la capacidad del condensador 17 es de cincuenta veces el del condensador 14, y las resistencias 31 y 38 tienen valores resistivos del orden de 50 ohmios y 10 kilohmios, respectivamente.

Uno u otro de los circuitos anteriores puede incorporarse a un velocímetro electrónico para un vehículo.

Como se apreciará, con cada uno de los circuitos ilustrativos arriba descritos pueden lograrse diversas relaciones de división. La amplitud del impulso aplicado al primer lado del condensador 14 puede ser alterada; y/o puede hacerse variar el potencial del punto de unión entre las resistencias 21 y 22, por ejemplo, usando para ello una resistencia variable en lugar de una de las fijas 21 y 22, o bien sustituyendo una u otra de estas resistencias fijas por una resistencia fija de distinto valor, o reemplazando la resistencia



22 por un número dado de diodos.

Los circuitos divisores de las figs. 1 y 2 -
pueden disponerse en serie o en paralelo, para aumentar
las relaciones de división según necesidades. Por ejem-
5 plo, una combinación en paralelo de un circuito divi-
sor de 6:1 y un circuito divisor de 7:1 da una relación
total de división de 42:1, cuando se toman las salidas
en coincidencia.

Como se apreciará, en cada uno de los circui-
10 tos ilustrativos arriba descritos, el valor absoluto -
de la capacidad de los condensadores 14 y 17 no es crí-
tico, porque los condensadores se cargan por escalones
de tensión prefijados. En consecuencia, pueden usarse
condensadores de una tolerancia o variación de capaci-
15 dad relativamente amplia sin que ello trastorne la pre-
cisión de la división dada por el circuito. Ahora bien,
estando en el circuito de las figs. 1 y 2, los condensa-
dores deben poder descargarse dentro del período com-
prendido entre impulsos de entrada sucesivos, y ser -
20 cargados durante el período de conducción de cada impul-
so de entrada.

La presente solicitud, que corresponde a la
presentada en Gran Bretaña, el 6 de Marzo de 1970, ba-
jo el Nº 10811/70, se acoge a los beneficios del Artí-
25 culo 51 del vigente Estatuto sobre Propiedad Industrial.

30

3.4.71

388889



REIVINDICACIONES

5

Los puntos de invención propia y nueva, que se presentan para que sean objeto de esta solicitud de Patente de Invención en España, por VEINTE años, son los que se recogen en las reivindicaciones siguientes:

10

1ª.- Perfeccionamientos introducidos en circuitos divisores eléctricos en los que un dispositivo interruptor que regula la alimentación de corriente a un condensador es hecho funcionar secuencialmente por impulsos de entrada sucesivos aplicados a la entrada del dispositivo interruptor para cargar el condensador incrementalmente, y en los que se proporciona una señal de salida desde el condensador cuando la tensión a través del condensador alcanza un valor pre determinado después de una pluralidad de impulsos de entrada, caracterizados porque el dispositivo interruptor suministra corriente al condensador sólo durante la existencia de una condición en la que la di

15

20

25

28-6-73

ME

388889



5
10
ferencia de tensión entre dicha entrada y dicho condensador excede de un valor de umbral predeterminado, porque un dispositivo de realimentación que responde a la tensión del condensador polariza dicha entrada a una tensión que depende de la tensión del condensador durante el intervalo de impulsos de entrada sucesivos, y porque cada impulso de entrada aplicado a la entrada polarizada es de una amplitud de tensión predeterminada para establecer transitoriamente dicha condición.

15
2ª.- Perfeccionamientos según la reivindicación 1ª, caracterizados porque un generador de señales para proporcionar los impulsos de entrada de tensión predeterminada comprende otro condensador conectado a dicha entrada.

3ª.- Perfeccionamientos según la reivindicación 1ª ó 2ª, caracterizados porque el dispositivo interruptor comprende, al menos, un transistor.

20
4ª.- Perfeccionamientos según una cualquiera de las reivindicaciones 1ª a 3ª, caracterizados porque el dispositivo de realimentación comprende una resistencia.

25
5ª.- Perfeccionamientos según una cualquiera de las reivindicaciones 1ª a 3ª, caracterizados porque el dispositivo de realimentación comprende un

388889 -2



transistor.

5 6ª.- Perfeccionamientos según una cualquiera de las reivindicaciones precedentes, caracterizados porque dicho circuito divisor eléctrico está conectado en serie y/o en paralelo con al menos otro circuito divisor eléctrico según una cualquiera de las reivindicaciones precedentes.

10 7ª.- Perfeccionamientos según una cualquiera de las reivindicaciones precedentes, caracterizados porque uno o más de dichos circuitos divisores eléctricos están incorporados en un velocímetro de un vehículo.

15 8ª.- Perfeccionamientos introducidos en circuitos divisores eléctricos.

Tal y como se ha descrito en la Memoria que antecede, representado en los dibujos que se acompañan y con los fines que se han especificado.

20 Esta Memoria consta de catorce hojas escritas a máquina por una sola cara.

-2 JUL. 1973

Madrid,

P.A.

Alfonso de Miranda
Prof. Excmo.

aje

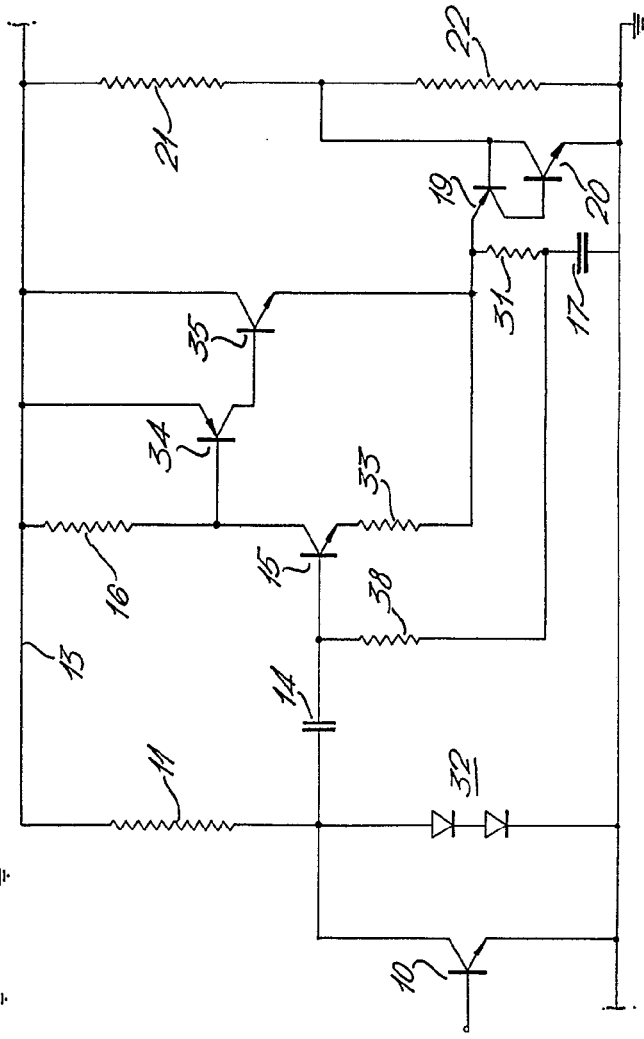
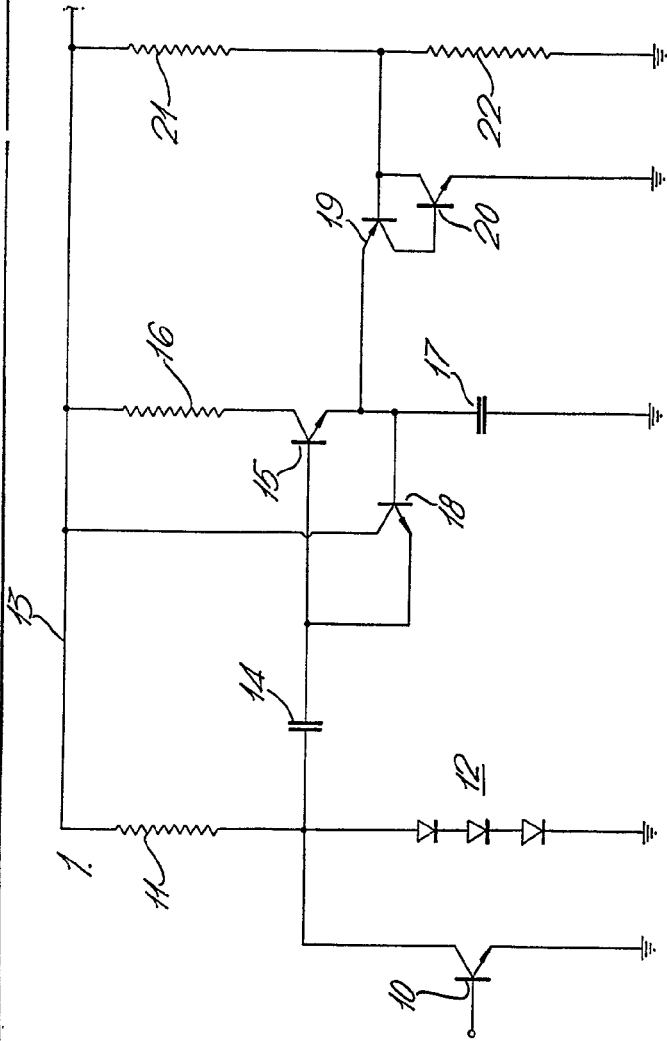
28-6-73
JAR.

388880

SMITHS INDUSTRIES LIMITED I/1

388880

8 APR 1964

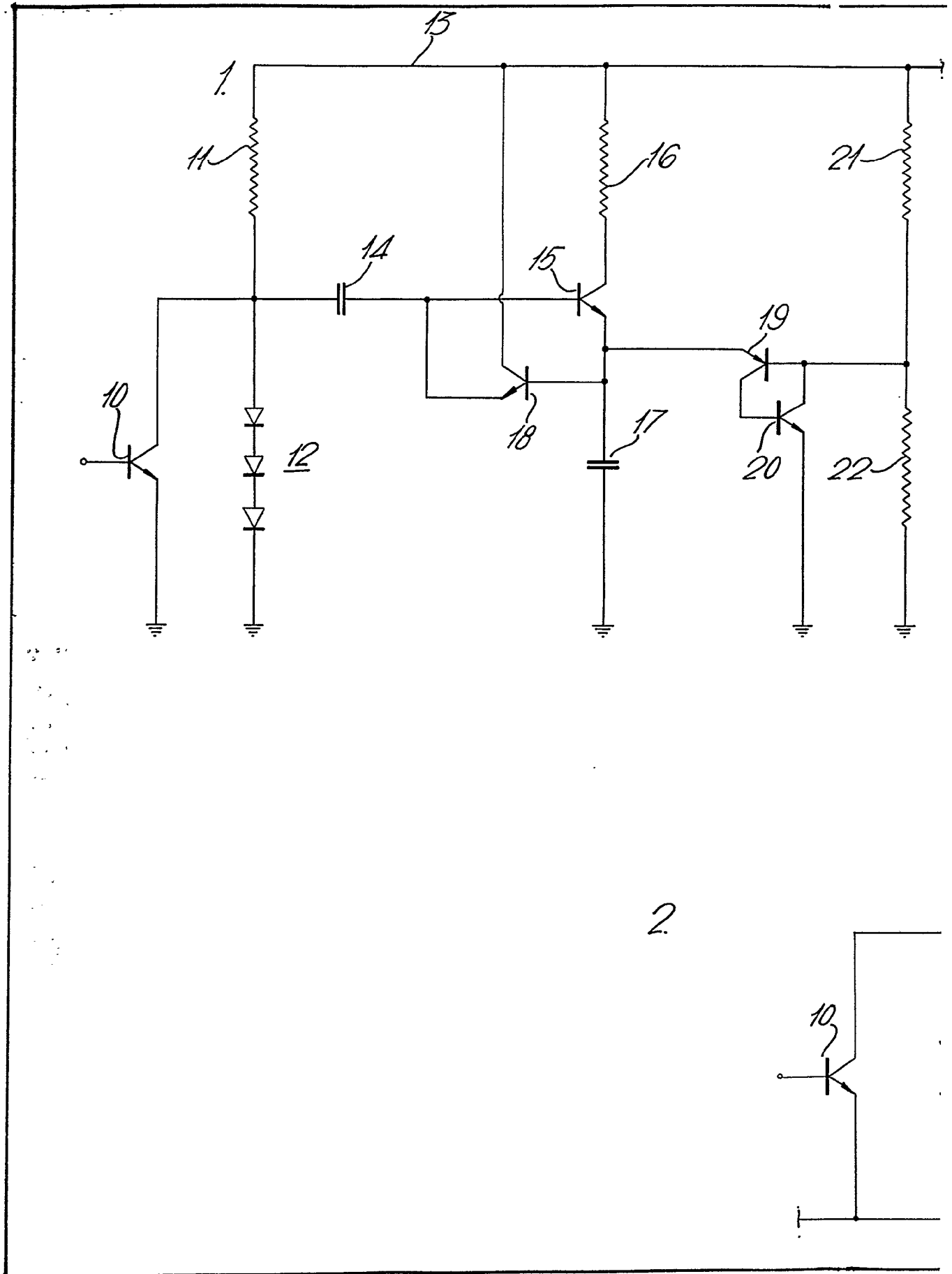


2

Alberto M. ...

388889

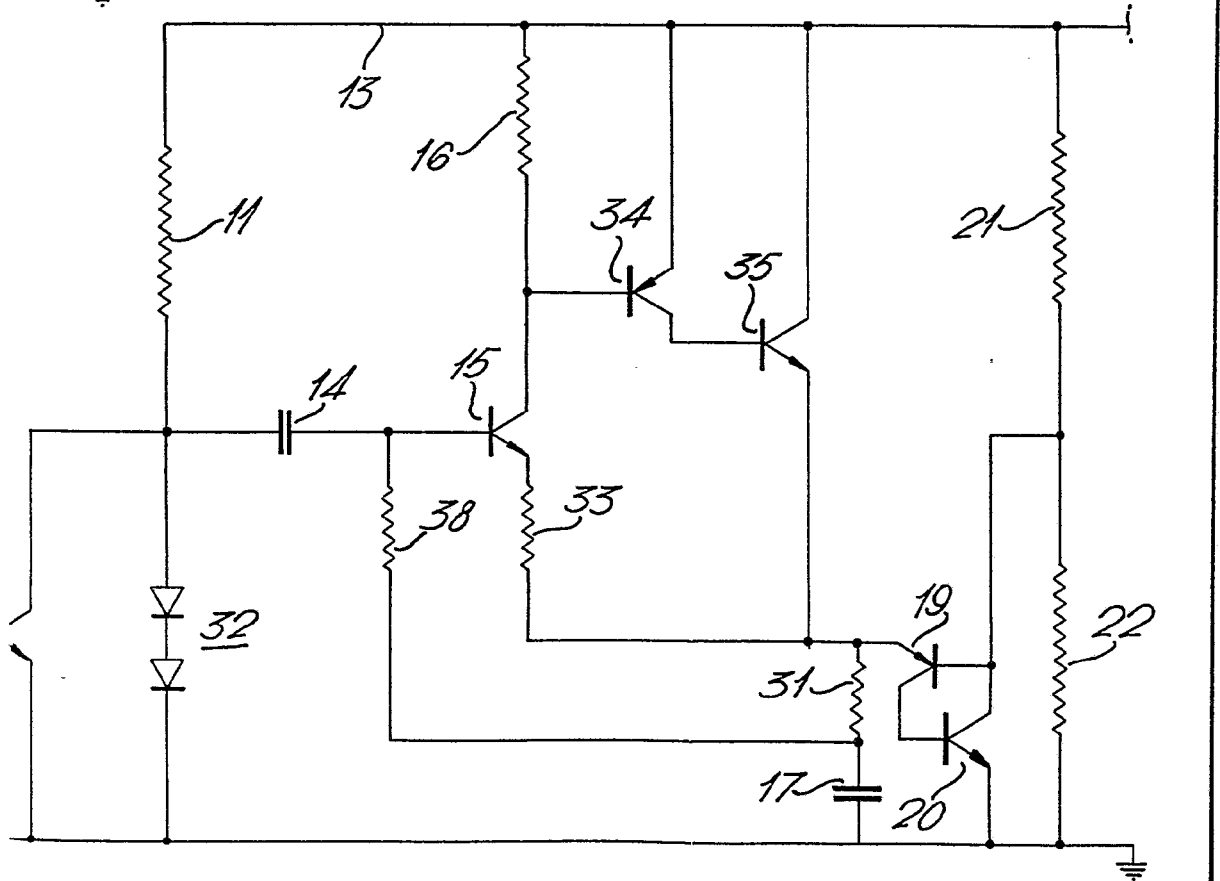
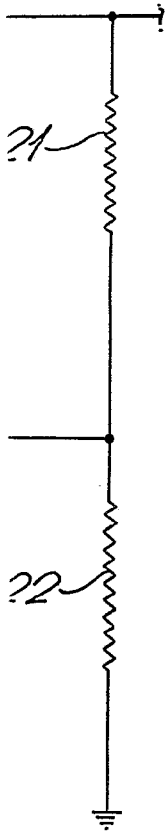
SMITHS INDUSTRIES LIMITED I/I



P47290

388888

8 ABR 1988



Alberto de ~~...~~