

387915
PATENTE DE INVENCION

SECCION TECNICA
CLASIFICACION I. P. C.
CLASE H04 H04
SUB CLASE Q R



387915

Memoria Descriptiva

sobre:

PERFECCIONAMIENTOS EN SISTEMAS PARA LA SELECCION-COMMUTACION
AUTOMATICA DE RE-EMISORES DE TV.

=====

Solicitante: MARCONI ESPAÑOLA, S.A., entidad española, residente
en: Carretera General de Andalucía, km. 10 -MADRID-

=====

5.

El proporcionar un servicio con elevado grado de seguridad es, sin duda, la exigencia mas importante que se requiere de una estación re-emisora de TV. o FM. Dadas las severas condiciones ambientales a las que están sometidas comunmente estas es-



- taciones y a las dificultades de acceso a ellas para su mantenimiento, debido a las peculiares exigencias de su emplazamiento, dicha condición es difícil que pueda ser satisfecha si no está dotada la estación de
5. un segundo equipo re-emisor de reserva. Para reducir al mínimo la interrupción del servicio, se hace imperativo el concurso de un sistema de conmutación automático que, casi sin transición, efectúe la sustitución del equipo re-emisor que esté prestando servicio precario, por el equipo en reserva.
- 10.

- La presente invención cumple este cometido proporcionando un sistema de conmutación-selección automática que permite en las estaciones re-emisoras de TV. o FM., dotadas de dos re-emisores, seleccionar automáticamente el re-emisor más adecuado para dar servicio al comienzo de la retransmisión y, cuando la potencia del re-emisor que presta servicio desciende de un límite establecido, efectuar automáticamente la conmutación al re-emisor de reserva, señalizando asimismo dicho sistema cuando la retransmisión se está efectuando con el equipo de reserva y también cuando falta la señal primaria.
- 15.
- 20.

- Para facilitar la vigilancia de las condiciones en que está trabajando la estación re-emisora por un celador distante de ella, dicha señalización se dota de dos lámparas de distinto color situadas en la torre de antena, que mediante un código determinado permite la identificación de dichas condiciones de trabajo.
- 25.

- Por sus características el sistema objeto de la presente invención, es apropiado para ser instalado
- 30.



en aquellas estaciones re-emisoras de mediana y pequeña potencia, y puede asociarse a dos re-emisores con acentuada diferencia de potencia entre ambos.

5. Totalmente transistorizada, esta unidad es de elevada confiabilidad. Aún cuando está diseñada para su acomodación sobre mesa, sus medidas normalizadas permiten acoplarla directamente a un bastidor asociándola así a otras unidades.

Los principios del invento son los siguientes:

10. Cuando la energía de la red de suministro es aplicada a todos los equipos de la estación, ambos re-emisores entran, inicialmente, en funcionamiento, y la salida de cada uno queda conectada a su correspondiente carga artificial en el interior del sistema o unidad de conmutación. En ausencia de la señal primaria, ambos re-emisores quedan en funcionamiento pasivo, esto es, no entregan energía a las cargas artificiales. Una vez recibida la señal procedente del emisor primario, un circuito comparador-selector desconecta uno de los re-emisores y conecta la antena al re-emisor que permanece en funcionamiento. Este será el re-emisor más adecuado en conformidad con unas condiciones previamente establecidas: entre estas condiciones figuran la limitación que se fija a la potencia de salida de cada re-emisor por degeneración o fallo y la que a propósito se introduce en el dispositivo selector con el objeto de dar prelación a uno de los re-emisores, al que se destina como re-emisor principal. La prelación de uno de los re-emisores se obtiene mediante el adecuado pre-ajuste de los niveles de sensibilidad de cada rama
- 15.
- 20.
- 25.
- 30.



5. de un circuito comparador. El margen de la prelación del re-emisor principal sobre el re-emisor de reserva es amplio y regulable y por consiguiente la entrada en funcionamiento del re-emisor de reserva puede ser establecida para diferentes grados de atenuación del nivel de potencia del re-emisor principal.

10. Un atenuador variable en cada carga artificial, permite que los dos re-emisores asociados al sistema o a unidad de conmutación puedan ser de potencia muy diferentes, lo que dá una gran flexibilidad de acomodación en estaciones repetidoras equipadas con re-emisores de distinta potencia.

15. Un circuito vigilador de nivel del re-emisor que presta servicio retiene en funcionamiento a éste mientras la transmisión no desciende del nivel pre-fijado. Cuando esto último sucede por deficiencia del re-emisor, éste es automáticamente desplazado por el re-emisor de reserva, pero si la anomalía está originada por la ausencia o debil señal primaria, los dos re-emisores quedan en funcionamiento pasivo, y con sus salidas cargadas con cargas artificiales en espera de que la señal primaria tenga el nivel adecuado que proporcione el nivel mínimo de potencia pre-fijado para reanudar la transmisión.

25. Sin interferir el funcionamiento del re-emisor que esté dando servicio, desde la unidad de conmutación puede ser puesto en funcionamiento el otro re-emisor con objeto de pruebas o comprobación. Este último queda cargado con antena artificial en el interior de la unidad de conmutación, y la potencia es

30.

387915



indicada por un instrumento incorporado en el cuadro de control de la unidad de conmutación.

5. La conmutación de la salida de cada re-emisor a su carga artificial y a la antena de transmisión la efectúan dos relés coaxiales "Transfer" controlados por dos contactores en funcionamiento bi-estable dentro del circuito selector-comparador. Otros juegos de contacto de estos últimos relés, son los que establecen o abren los circuitos que ponen o quitan de funcionamiento a uno u otro re-emisor.
10. También estos contactores establecen los circuitos para las lámparas de señalización en la torre de antenas y en el cuadro de control. Un inversor acomoda la señalización de acuerdo con el cometido asignado a cada re-emisor.
15. Mediante un mando de selección de equipos puede ser puesto en funcionamiento el re-emisor único designado para dar servicio, en cuyo caso, queda anulada toda acción conmutadora automática.
20. En el cuadro de control se disponen en forma protegida diversos potenciómetros pre-ajustables que condicionan el funcionamiento de los dos equipos de la estación. Los atenuadores de R.F. son pre-fijados interiormente y es establecida la atenuación conforme la magnitud de potencia de los re-emisores asociados.
25. Como ya se ha indicado anteriormente toda la unidad se construye transistorizada y con las alimentaciones críticas estabilizadas. Las secciones de los circuitos que constituyen unidades funcionales individuales, son montadas sobre circuitos impresos.
- 30.



Las ventajas y detalles de la presente invención se apreciarán con mayor claridad en la descripción detallada que de un ejemplo de realización se hace con referencia al plano adjunto en el que, la figura única es un esquema sinoptico del sistema objeto de la invención.

Con referencia a dicha figura el sistema consta esencialmente de un selector de equipo 1, una señalización de torre 2, un circuito alimentador 3 y un analizador de niveles 4.

El selector de equipo 1, que es la principal sección del sistema, por efectuar ella la selección y conmutación automática entre re-emisores, está formado con dos circuitos gemelos 5 asociados en forma simétrica dado que cada uno de ellos está vinculado a su correspondiente re-emisor de idéntico modo. Cada uno de estos circuitos gemelos está constituido de los cuatro siguientes circuitos, con función muy definida: una antena artificial 6, que consta de una resistencia de carga 7 con un atenuador de R.F. y un rectificador de R.F.8; un circuito rectificador de R.F.9 y atenuador para control 10; un circuito vigilador-comparador 11, que está formada sustancialmente por dos amplificadores diferenciales 12 y 13, dos relés electrónicos 14 y 15, y un relé electromagnético 16; y un conmutador manual 17 para poner en funcionamiento con carga artificial el re-emisor correspondiente.

El conmutador manual de tres posiciones del selectro de equipo 17', es, común a ambos circuitos gemelos, asociándolos para la selección y conmutación auto-



mática o, independizándolos, cuando es seleccionado manualmente con caracter fijo uno de los equipos re-emisores.

5. La antena artificial 6 es una subunidad constituida de la resistencia de carga 7 con un atenuador R.F. y el rectificador R.F.8. Tiene por cometido presentar una carga apropiada al re-emisor cuando éste no tiene conectada la antena 18 y, a la vez, proporcionar un dato de la energía desarrollada en su resistencia de carga 7, con la doble finalidad de tener una señal cuyo nivel puede ser confrontado en el circuito comparador con la señal equivalente del otro re-emisor, y tener un nivel de referencia para determinar la potencia del re-emisor. Con el atenuador, es regulado el potencial de R.F. que es rectificado con el rectificador de R.F.8, y el potencial de c.c. así obtenido es el que se destina a las funciones antes mencionadas.
- 10.
- 15.

20. El circuito rectificador de R.F.9 y atenuador para potencial de control 10 está constituido respectivamente por un rectificador R.F. y un potenciómetro de control.

25. Cuando un potencial de R.F. de control o testigo que procede normalmente de un circuito sonda en el paso final del re-emisor, llega al sistema o unidad de conmutación a través de un conector, dicho potencial se rectifica en el rectificador R.F.9 y de éste es derivado un potencial convenido a través del potenciómetro de control 10 al vigilador correspondiente. Con este potenciómetro 10 se hace el ajuste inicial del nivel de control, que es el nivel de referencia conve-
- 30.



nido con relación al nivel normal o potencial normal.

Cuando el potencial testigo de control entregado por el re-emisor es de c.c., como el que puede proporcionar una sonda detectora, éste se introduce al sistema a través del terminal 19 directamente, aplicándolos a los extremos del potenciómetro de control 10.

5.

Cada circuito vigilador-comparador 11 está constituido esencialmente, como ya se ha indicado anteriormente, por dos amplificadores diferenciales 12 y 13, dos relés electrónicos 14 y 15 y un relé electromagnético 16.

10.

Aún cuando ambos vigiladores funcionan en todo momento, únicamente estará activo el vigilador del re-emisor que esté funcionando, dado que es éste el único que proporciona a su vigilador el potencial de control requerido. Solo en el corto espacio de tiempo que precede a la selección automática de re-emisor, éstos es, durante el proceso de comparación de niveles en el comparador, ambos re-emisores están a la vez en funcionamiento activo y, por consiguiente, también ambos vigiladores.

15.

20.

Cada vigilador tiene por cometido:

a) Aplicar el potencial de c.c. del circuito alimentador a su ramal comparador, y al relé-contactor asociado 16, cuando la salida de su re-emisor es igual o supera una determinada potencial o umbral.

25.

b) Mantener este potencial aplicado (en el supuesto de que el re-emisor seleccionado sea el correspondiente a este vigilador) mientras la salida no descienda de una determinada potencia o nivel sub-umbral, y

30.



c) Quitar el potencial de c.c. del circuito alimentador al ramal comparador y al relé-contactor, cuando la salida desciende de dicha potencia pre-fijada o nivel sub-umbral.

5. El vigilador es en esencia un circuito detector de niveles asociado a un relé electrónico. Está constituido de un amplificador diferencial 13 acoplado directamente a un amplificador de c.c. que constituye el relé electrónico 15.

10. La sensibilidad del detector de nivel o amplificador diferencial 13 y por consiguiente la sensibilidad de disparo o de activación del relé electrónico 15 se regula por el potencial que, derivado del potenciómetro de umbral 20, se aplique a dicho amplificador diferencial 13.

15. Para controlar también la sensibilidad a la que el relé electrónico 15 cesa de la posición activa, se introduce en el amplificador 13 una realimentación positiva adecuada para producir la deseada histéresis en el sistema a través del potenciómetro sub-umbral 21.

20. Cada comparador está básicamente formado de un circuito de detector de nivel y de un circuito multivibrador monoestable que es disparado por el primero. La entrada de cada comparador está vinculada con la salida de su correspondiente re-emisor a través de la resistencia de carga 7 y del circuito rectificador de R.F.8 que proporciona una tensión de polarización.

25. El detector de nivel, semejante al del vigilador ya descrito, es un amplificador diferencial 12.

30.



Dos relés, uno electrónico 14 y el otro electromagnético 16, forman, sustancialmente, el circuito multivibrador monoestable, Ambos relés están bloqueados entre sí y su circuito excitador se cierra a través de un tiristor 22.

5.

El potencial que llega a cada comparador, procede originalmente de una parte de la energía de R.F. que cada re-emisor entrega a su propia resistencia de carga 7 dentro de la unidad de conmutación. Una vez rectificada dicha tensión por el rectificador de R.F.8, este potencial, antes de alcanzar el amplificador diferencial 12 pasa por un conjunto RC 23 de elevada constante de tiempo. Debido al retardo relativamente grande que introduce este conjunto RC, cualquier diferencia de retardo entre las ramas del comparador, forzosamente mínima dadas las pequeñas constantes de sus ramales, o las de origen exterior, como puede ser la ocasionada cuando los dos re-emisores son diferentes y presentan distinto tiempo de rampa de potencia, queden minimizadas, y practicamente inoperativas en el proceso de comparación.

10.

15.

20.

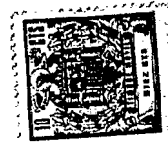
El amplificador diferencial 12 de cada ramal comparador es regulado mediante el correspondiente potenciómetro de prelación 24, proporcionándose de esta forma la posibilidad de dar prelación a uno de los dos re-emisores.

25.

Los respectivos relés-cobtactores 16, están gobernados por los ramales o circuitos comparadores correspondientes a cada uno de los equipos re-emisores.

30.

El circuito de excitación de cada uno de estos relés, se cierra a través del respectivo tiristor



22 a la salida del ramal comparador correspondiente. De la anticipación en llegar el potencial de puerta a uno de los dos tiristores 22, depende el que quede activo el relé asociado al tiristor en cuestión.

5. Como, por principio, no pueden estar activos a la vez ambos relés 16 ni tampoco los relés coaxiales 24', esta condición está asegurada mediante un circuito incompatible: este consiste, sencillamente, en que el circuito de excitación de cada relé 16 está intercalado en una de las secciones de contactos del otro relé, de forma que únicamente puede estar activo uno de los relés cuando el otro está en reposo. Como la excitación de cada relé 24' está gobernada por el respectivo relé 16, la incompatibilidad entre éstos, determina también la incompatibilidad entre aquellos.

10. Los circuitos de los vigiladores y comparadores se disponen en circuitos impresos, pero los relés 16 y 24' no se incorporan en ellos.

15. El cometido asignado a los relés 16 a través de sus juegos de láminas de contacto, consiste, sucintamente en poner o quitar de funcionamiento a los re-emisores, gobernar a los relés coaxiales 24', para que éstos a su vez conecten la salida de los re-emisores a las cargas artificiales 7 o a la antena 18, y por último, combinar los circuitos para el funcionamiento abcuado de las lámparas de señalización de torre.

20. El circuito de excitación de cada relé 16 está acondicionado en primer lugar, a la posición de la llave de tres posiciones del selector de equipo 17'. Cuando está en la posición equipo 1 el relé 16 asociado a

25.
30.



este re-emisor está activado y el otro relé 16 pasivo; en la posición equipo 2 se invierten los estados anteriores. Con la llave en la posición de automático ambos relés 16 pueden quedar en uno de estos dos estados:

- 5. a) Ambos relés pasivos
- b) Un relés activo y el otro pasivo.

La condición a) tiene lugar cuando ambos re-emisores no proporcionan energía de salida: ésto es lo normal cuando no se recibe señal primaria, o ésta es débil. Transitoriamente esta condición también ocurre en el breve intervalo que precede a la conmutación automática de los equipos. La condición b) es el resultado lógico una vez efectuada la selección de uno de los dos equipos. Ambos relés 16 en ningún caso estarán activos a la vez.

10.

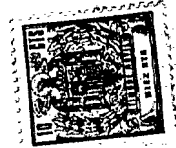
15.

Cada uno de los relés 16 contiene tres secciones inversoras. Cada sección está identificada con los números (1), (2) y (3). La función de cada una de estas secciones inversoras en cada uno de los dos estados de cada relé 16, es la siguiente: Cuando el relé 16 correspondiente al re-emisor primero está activado su sección inversora (1) abre el circuito del relé 16 asociado al re-emisor segundo, cuando éste se alimenta a través de su respectivo vigilador. Su sección inversora (2) cierra el circuito de excitación de su respectivo relé coaxial 24' y el de su respectiva lámpara indicadora 25, y su sección inversora (3) abre la línea de control remoto 26 del re-emisor segundo. Cuando el relé 16 correspondiente al re-emisor primero está pasivo su sección inversora (1) restablece el circuito

20.

25.

30.



5. de excitación de relé 16 asociado al re-emisor segundo, cuando éste se alimenta a través de su respectivo vigilador, su sección inversora (2) cierra un ramal que alimenta la señalización 27, de la torre y del cuadro de control, de falta de recepción, iluminándose ambas lámparas siempre que el otro relé 16 esté también pasivo, y su sección inversora (3) cierra la línea de control remoto 26 del re-emisor segundo.

10. Lo mismo que lo indicado anteriormente, pero a la inversa, con los estados activo y pasivo del relé 16 asociado al segundo re-emisor.

15. Los relés coaxiales 24' tienen por única cometido canalizar la salida de R.F. de los re-emisores a sus cargas apropiadas; ellos conectan la antena 18 al re-emisor conveniente conforme a unas condiciones dadas, o las cargar artificiales a ambos re-emisores.

20. El circuito de excitación de cada relé 24' se cierra a través de una de las secciones inversoras de sus respectivos relés 16 cuando éste tiene también su circuito de excitación cerrado, esto es, el relé activo. Por consiguiente, en funcionamiento normal, los relés que constituyen el par 16-24' para cada re-emisor, tienen el mismo estado de funcionamiento. Los dos relés coaxiales 24' no pueden estar activos a la vez, por cuanto tampoco pueden estarlo los dos relés 16, como antes se ha indicado.

25. Cuando los relés 24' están pasivos, la salida de R.F. de cada re-emisor está conectada a su correspondiente carga artificial, y la antena 18 queda derivada a tierra a través de ambos relés. Cuando uno de estos

30.



relés está activo, la antena 18 queda conectada al re-emisor correspondiente, permaneciendo el otro con su propia carga artificial.

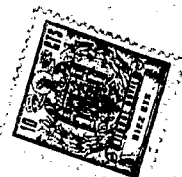
5. Con el conmutador manual de tres posiciones del selector de equipo 17 se gobierna las condiciones de funcionamiento de la estación re-emisora en dos de estas tres posiciones se fija el servicio de uno de los re-emisores y en la otra posición, que es la de automático, conecta estos relés a los circuitos de salida de los comparadores correspondientes, éste es, a los tiristores 22 y potencial de polarización del comparador.

10. Asimismo se dispone asociado a cada re-emisor un conmutador 17 con dos posiciones; normal y carga artificial.

15. Con ambos conmutadores en la posición normal es el selector de equipo 17 el que determina el funcionamiento con antena de emisión de uno u otro re-emisor, por selección manual o automática.

20. Con uno u otro de los conmutadores 17 en la posición carga artificial se pone inmediatamente en funcionamiento el equipo re-emisor correspondiente, pero es cargado unicamente con la resistencia de carga en el interior de la unidad de conmutación.

25. Estos conmutadores 17 son particularmente útiles, por cuanto permiten en cualquier momento poner en funcionamiento el equipo re-emisor que no está prestando servicio, con objeto de inspeccionar, medir o ajustar al que está de reserva. También son muy útiles durante el proceso de ajuste de niveles en la unidad de conmutación, así como cuando se desea conocer la potencia
- 30.



cia de salida de los re-emisores.

5. Para la señalización a distancia se disponen dos lámparas 27 y 29. Mediante la iluminación de una de estas dos lámparas, que se sitúan en la torre que soportan las antenas, se obtiene una indicación visual a distancia, de las condiciones de funcionamiento de la estación. La lámpara 27, que es verde, se ilumina cuando no hay señal primaria, Esta condición determina que ambos relés 16 estén en reposo, cerrando así el circuito de un suministro de 115 V c.a. a la lámpara 27, a través de la sección (2) de contacto.

10. La lámpara 29 que es roja, se iluminará siempre que funcione el equipo de reserva. Para esto se dispone un conmutador de dos posiciones 30 de equipo de reserva, con el cual se toma el suministro de c.a. para dicha lámpara 29, derivándolo del circuito de excitación del relé coaxial 24 del re-emisor al que se le haya asignado tal función.

15. Para la alimentación del sistema selector-conmutador se dispone el alimentador 3. Esta sección o circuito alimentador está constituida por un transformador 31, un rectificador puente 32, célula de retardo o conjunto RC 33 un tiristor 34 y un relé 35.

20. El transformador 31, de la tensión de la red de suministro, proporciona la tensión de 115 V c.a. para la excitación de los relés coaxiales 24 y lámparas de señalización 25, 27 y 29. También proporciona la tensión de 14 V c.a. al rectificador puente 32, con diodos de silicio, para obtener el potencial de 15 V c.c. para la polarización de los transistores de los ampli-



ficadores 13 y relés electrónicos 15, y relés 16 y 35.

5. Un circuito temporizador, para retardar la activación del relé 35, impide que los re-emisores puedan entrar en funcionamiento antes de transcurrir 30 segundos una vez aplicada la tensión de la red. Este circuito está constituido por el tiristor 34, el conjunto R0 33 y un transistor de una sola unión (no representado).

10. El analizador de niveles 4 se dispone en el cuadro de mandos de la unidad de conmutación y comprende un instrumento de medida 36 asociado a un conmutador de 12 posiciones 37, que permite hacer todas las necesarias comprobaciones y ajuste de los niveles que gobiernan el funcionamiento de los re-emisores con la unidad de conmutación. También se hace con él la medida de las tensiones de funcionamiento.

15. Con 38, 38' se ha indicado la entrada de R.F. de cada uno de los re-emisores y con 39, 39' el terminal para la toma de potencial de R.F. de control o testigo de cada re-emisor.

20. La descripción anterior ha sido hecha solamente a título ilustrativo, y en ningún caso limitativo, pudiendo ser reemplazados los componentes del sistema por otros equivalentes que efectuen igual o similar función.

- N O T A -

25. Descripta suficientemente la naturaleza del invento, así como la manera de realizarlo en la práctica, debe hacerse constar que las disposiciones anterior-

30.





- mente indicada son susceptibles de modificaciones de detalle en cuanto no alteren su principio fundamental, siendo lo que constituye la esencia del referido invento y por lo que se solicita Patente de Invención, por 20 años en España, sobre: "PERFECCIONAMIENTOS EN SISTEMAS PARA LA SELECCION-COMUTACION AUTOMATICA DE RE-EMISORES DE TV.;" caracterizándose por lo siguiente:
5. 1ª.- Perfeccionamientos en sistemas para la selección-comutación automática de re-emisores de TV., que permiten en las estaciones re-emisoras de TV. o F.M., dotadas de dos re-emisores, seleccionar automáticamente el re-emisor mas adecuado para dar servicio al comienzo de la retransmisión y, cuando la potencia del re-emisor que presta servicio desciende de un límite establecido, efectuar automáticamente la conmutación al re-emisor de reserva, señalizando asimismo dicho sistema cuando la retransmisión se está efectuando con el equipo de reserva y también cuando falta la señal primaria, caracterizados porque dichos sistemas consta esencialmente de un selector de equipo, formado por dos circuitos gemelos en disposición simétrica constituidos cada uno de ellos por una antena artificial, un circuito rectificador de R.F. de control y atenuador para el potencial de control, un circuito vigilador-comparador y un conmutador manual para poner en funcionamiento con carga artificial el re-emisor correspondiente; un circuito de señalización que alimenta según las condiciones de trabajo de la estación re-emisora una señal luminosa dispuesta en el cuadro de mandos y en la torre de antena, identificables según un código determinado;
 - 10.
 - 15.
 - 20.
 - 25.
 - 30.



- un circuito alimentador que consta de un transformador de dos salidas a través de una de las cuales se proporciona la tensión para las lámparas de señalización y para la excitación de dos relés coaxiales, cuyo cometido es el de canalizar la salida de R.F. de sus respectivos re-emisores a sus cargas apropiadas, y a través de la otra salida proporciona una tensión que una vez rectificado por un rectificador puente se utiliza para la polarización de los transistores de los amplificadores y relés electrónicos del circuito vigilador y del relé eletromagnético de cada circuito comparador; y un analizador de niveles constituido por un conmutador múltiple asociado a un instrumento de medida que permita hacer todas las necesarias comprobaciones y ajustes de los niveles que gobiernan el funcionamiento de los re-emisores con el sistema.
- 5.
- 10.
- 15.

2ª.- Perfeccionamientos según la reivindicación 1ª, caracterizados porque la antena artificial está constituida por una resistencia de carga, un atenuador de R.F. y un rectificador de R.F., y mediante la cual se presenta una carga apropiada al remitir correspondiente cuando éste no tiene conectada la antena a través de su relé coaxial.

20.

3ª.- Perfeccionamientos según la reivindicación 1ª, caracterizados porque el circuito de R.F. de control y atenuador para el potencial de control canaliza a la entrada del correspondiente vigilador un potencial de R.F. de control que procede normalmente de un circuito sonda en el paso final del correspondiente re-emisor, siendo aplicado este potencial de control,

25.

30.



en el caso de que sea un potencial de c.c., directamente en el atenuador o potenciómetro correspondiente.

5. 4ª.- Perfeccionamientos según la reivindicación 1ª, caracterizados porque el circuito vigilador de cada circuito vigilador comparador está constituido esencialmente por un amplificador diferencial cuya salida está conectada a un relé electrónico, siendo alimentado dicho amplificador por la salida del circuito de control y por el circuito alimentador a través de un potenciómetro de umbral.
- 10.

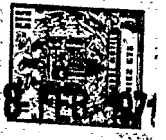
15. 5ª.- Perfeccionamientos según la reivindicación 1ª, caracterizados porque el circuito comparador de cada circuito vigilador-comparador está constituido por un amplificador diferencial con su salida conectada a un relé electrónico que a su vez actúa a través de un tiristor sobre un relé electromagnético, alimentándose dicho amplificador desde la antena artificial a través de un conjunto RC y regulándose dicho amplificador por un potenciómetro de pre-lación desde su correspondiente circuito vigilador.
- 20.

25. 6ª.- Perfeccionamientos según la reivindicación 5ª, caracterizados porque para evitar que puedan ser activados a la vez los correspondientes relés electromagnéticos de los dos circuitos comparadores, el circuito de excitación de cada relé se cierra a través de un contacto de reposo del otro relé.

30. 7ª.- Perfeccionamientos según la reivindicación 1ª, caracterizados porque el circuito alimentador comprende un circuito temporizador, constituido por un conjunto RC, un tiristor y un diodo de una sola unión,

30.

387915



que es el que actua sobre un relé de conexión del sistema al circuito de alimentación.

5. Es.- Perfeccionamientos en sistemas para la selección-conmutación automática de re-emisores de TV., tal y como queda sustancialmente descrito en la presente memoria e ilustrado en el dibujos adjunto.

Esta memoria consta de 20 hojas escritas a máquina por una sola cara.

- 3 FEB. 1971

Madrid,

MARCONI ESPAÑOLA, S.A.

I. GOMEZ ACEBO Y MODEY
e. n. Firmado: F. Hernández Rub

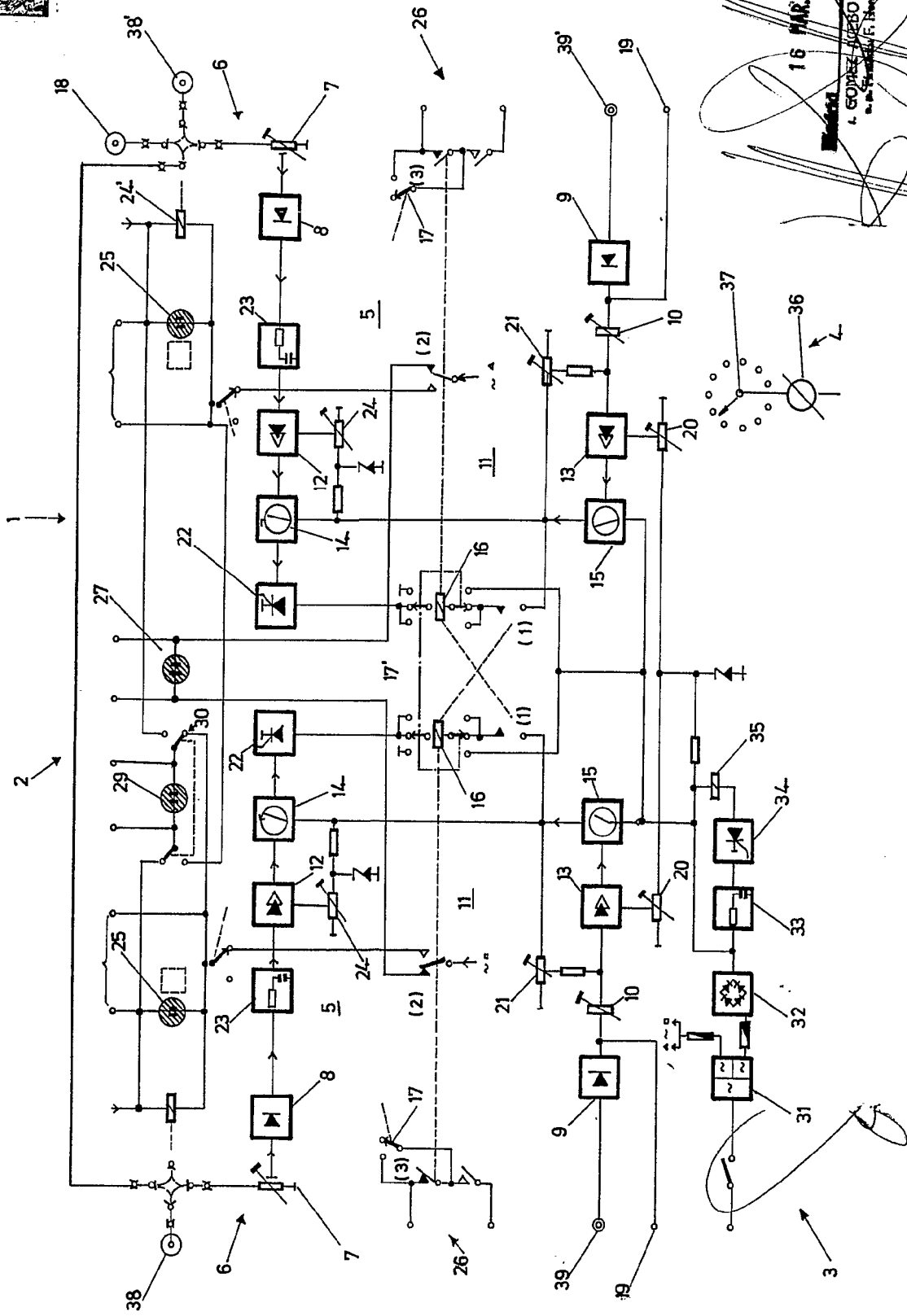


387915

387915



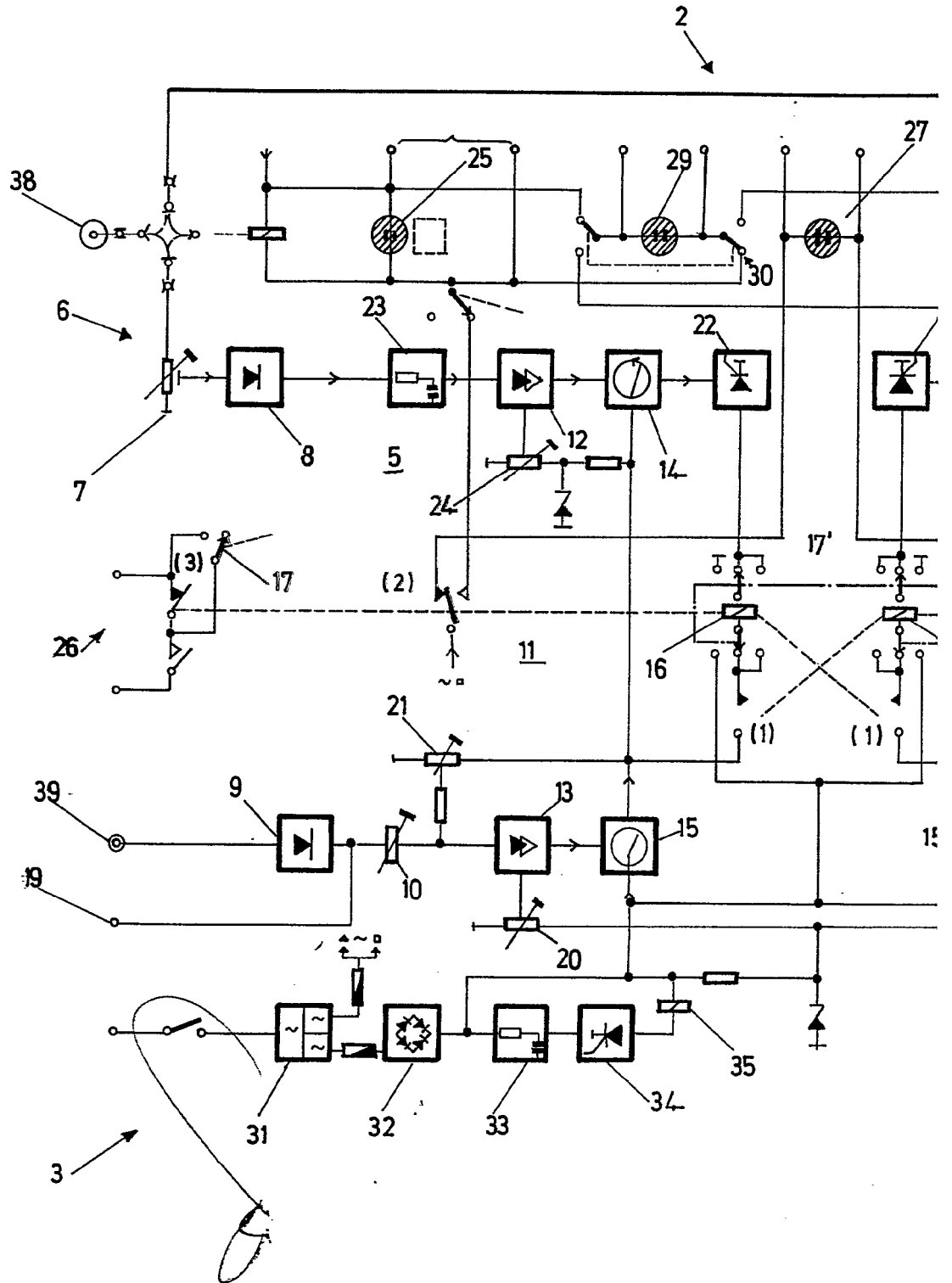
ESCALA VARIABLE



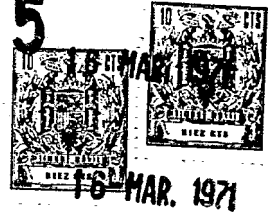
16 MAR. 1971

L. GÓMEZ-JOSÉ Y MODESTO
 INGENIEROS DE PROFESIÓN

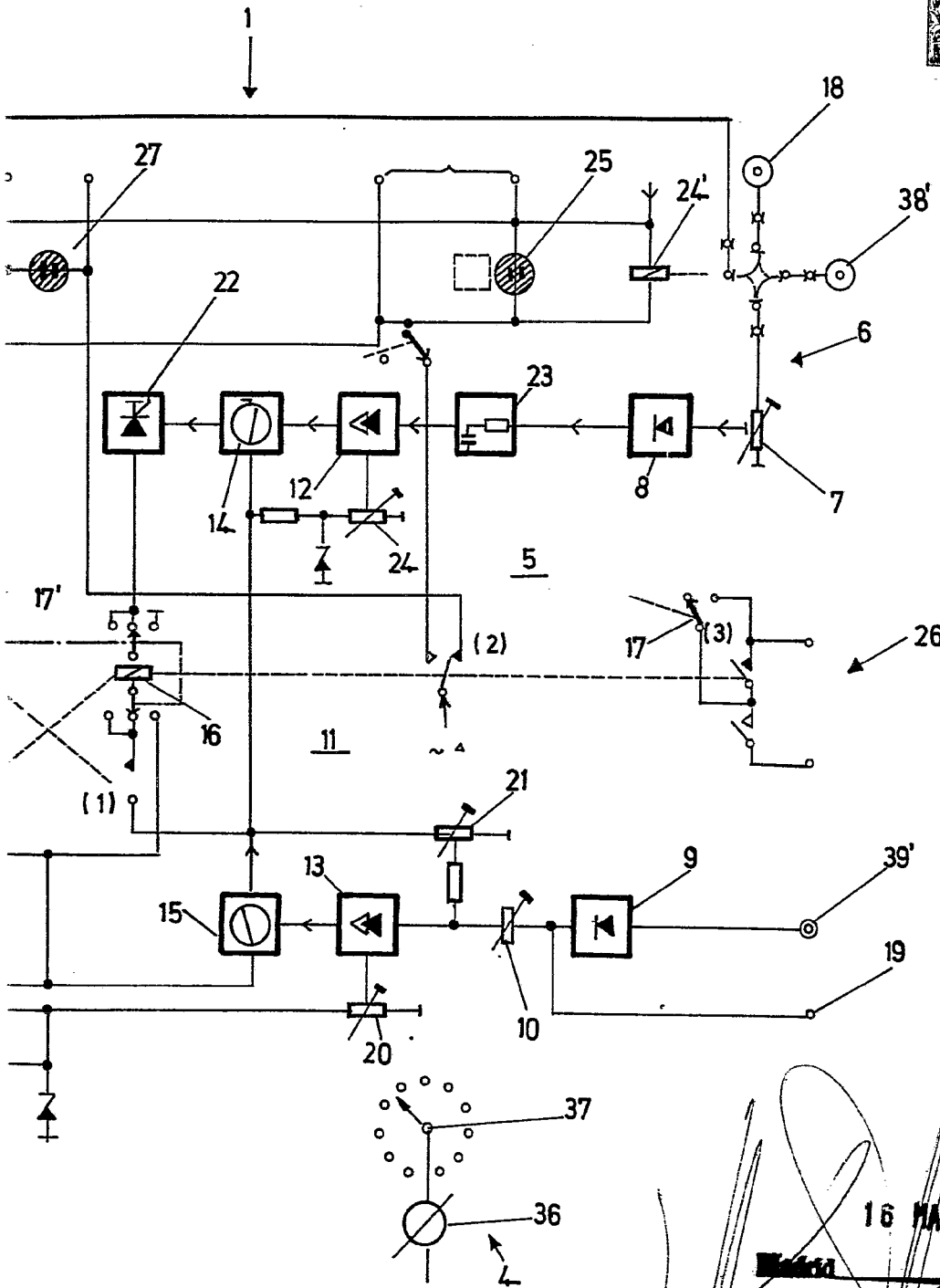
387915



387915



ESCALA VARIABLE



16 MAR. 1971

J. GOMEZ ACEBO Y MODESTO
C. de F. Hernández Ruiz