



SECCION TECNICA	
CLASIFICACION I. P. C.	
CLASE	# 24
SUBCLASE	M

387789

387789

PATENTE DE INVENCION

por VEINTE años

cuyo privilegio se solicita para España,
sus territorios y plazas de soberanía, a
favor de:

SOCIETÀ ITALIANA TELECOMUNICAZIONI SIEMENS
S.p.A.

entidad italiana, domiciliada en Piazzale
Zavattari 12, 20149 MILANO, Italia, rela-
tiva a:

"PERFECCIONAMIENTOS EN LOS APARATOS DE
TELECOMUNICACION"

=====

Inventor: Luigi Prandstraller

Prioridad: Solicitud de patente en Italia
nº 19986 A/70 de fecha 30 ene-
ro 1970.



387789

MEMORIA DESCRIPTIVA

5. La invención se refiere a un dispositivo de conversión de un código decimal de n en paralelo en una sucesión de K tonos, generados según un código multifrecuencia con un número h de frecuencia de base suficientemente alto para asegurar la capacidad de numeración del código de entrada. El código multifrecuencia adopta, además de las frecuencias de base, otra frecuencia (llamada a continuación frecuencia de repetición) la cual es insertada en la sucesión de los tonos K en lugar de una de las frecuencias a transmitir, cuando ésta sea la correspondiente a una cifra igual a la cifra precedente. - - - - -

10. El problema, del cual la invención constituye una solución, se presenta por ejemplo para el sistema europeo de redes radiotelefónicas integrada por redes telefónicas fijas (Eurosignal), sistema normalizado según las sugerencias de la "Conferencia Europea de Correos y Telecomunicaciones" (CEPT). - - - - -

15. En estas redes radiotelefónicas los usuarios móviles son buscados por la red fija por medio de señalizaciones (mensajes de radioaviso o de llamada para conversación) irradiados circularmente por la red de radio. - - - - -

20. El plan de numeración prevé, en origen, un número máximo de 1 millón de señalizaciones, con la posibilidad en el futuro de una extensión de la capacidad del sistema a

25.

387789

20



7 millones de señalizaciones. - - - - -

5. La señalizaciones están constituidas por 6 tonos en baja frecuencia, de duración prefijada, enviados en sucesión continua. Las frecuencias de base del código son 10 más una 11ª frecuencia, la frecuencia de repetición. - - -

Para la extensión de la capacidad de numeración está previsto dejar inalterado el número de los tonos (seis) de cada señalización y aumentar las frecuencias de base del código multifrecuencia de 10 a 15. - - - - -

10. La señalizaciones a transmitir, que provienen de la red fija, están expresadas en un código en general diferente del código multifrecuencia sugerido por la CEPT, por lo que se requiere el empleo de dispositivos de conversión a la entrada de los transmisores de señalizaciones de las redes radiotelefónicas. Si en la entrada está presente un código decimal paralelo, las cifras decimales a convertir son 6 para una capacidad de numeración de 1 millón de señalizaciones y 7 para una capacidad de numeración de 7 millones de señalizaciones. - - - - -

20. Para el caso de la conversión de 6 cifras decimales en paralelo en otros tantos tonos en serie se utilizan instalaciones constituidas por: un serializador de señalizaciones que convierte en un código serie las cifras a la salida de la central telefónica, estableciendo la debida duración

387789²⁰



de cada cifra (y por tanto del mensaje completo) y del intervalo entre mensaje y mensaje; por un convertidor de repetición que identifica y contraseña cada cifra repetida y por un transcodificador que traduce el código serie en señales de mando para el generador de los tonos. La invención proporciona una solución al problema de la conversión de 7 cifras decimales en la sucesión de los 6 tonos. - - - - -

La solución adoptada tiene el valor, por lo que se refiere a las redes radiotelefónicas normalizadas según la CEPT, que cuando sea efectuada la extensión de la capacidad de numeración de 1 a 7 millones de señalizaciones, se requiere simplemente la inserción, a la entrada del dispositivo de conversión nombrado más arriba, de una red lógica asíncrona, que opera en tiempo real, y la aportación de modificaciones marginales al serializador de señalizaciones. -

La invención está caracterizada por el hecho de que las n cifras de entrada son reducidas por una unidad lógica (llamada a continuación convertidor dinámico) a K cifras en paralelo, expresadas en un código de base h y después enviadas a una cascada de circuitos, conocida de por sí, que comprende esencialmente un serializador de llamada, un convertidor de repetición, un transcodificador y un generador de tonos. - - - - -

Descripción de una realización particular de la invención.

Esta realización ha sido estudiada para la conver-

387789



si3n al c3digo multifrecuencia, sugerido por la CEPT, de se3alizaciones con 7 cifras decimales en paralelo. - - - -

La figura 1 muestra en forma esquem3tica la invenci3n; - - - - -

5. La figura 2 muestra en forma esquem3tica el convertidor din3mico; - - - - -

Las figuras 3 y 4 muestran las redes l3gicas que componen el convertidor din3mico. - - - - -

10. La tabla de la p3gina 6 muestra la correspondencia entre cifras decimales y frecuencias del c3digo multifrecuencia sugerido por la CEPT. En esta tabla las 7 cifras de entrada est3n indicadas con X, A, B, C, D, E, F. -

15. La cifra X no es transmitida, pero en base al valor de la misma las restantes cifras A, B, ..., F se expresan con las diez frecuencias de base originarias (f_0, \dots, f_9), o bien en alternativa con las 5 frecuencias adicionales (f_{10}, \dots, f_{14}). Estas 3ltimas frecuencias vienen a corresponder o bien a los valores 0, 1, ..., 4, o bien a los valores 5, ..., 9 de cada cifra. El signo (\neq) est3 para indicar que la cifra tiene el valor < 5 y debe de ser convertida en uno de los tonos (f_{10}, \dots, f_{14}); mientras que el signo ($+$) est3 para indicar que la misma cifra tiene valor mayor o igual a 5 y debe a3n ser convertida en uno de los tonos (f_{10}, \dots, f_{14}); el signo ($=$) est3 para indicar que la cifra decimal es convertida en la frecuencia correspondiente de la serie decimal (f_0, \dots, f_9). - - - - -

20. - - - - -

25. - - - - -



387789

X	A	B	C	D	E	F	
1	=	=	=	=	=	=	
2	*	=	=	=	=	=	$A < 5$
2	+	*	=	=	=	=	$A \geq 5$
3	=	*	=	=	=	=	$B < 5$
3	=	+	*	=	=	=	$B \geq 5$
4	=	=	*	=	=	=	$C < 5$
4	=	=	+	*	=	=	$C \geq 5$
5	=	=	=	*	=	=	$D < 5$
5	=	=	=	+	*	=	$D \geq 5$
6	=	=	=	=	*	=	$E < 5$
6	=	=	=	=	+	*	$E \geq 5$
7	=	=	=	=	=	*	$F < 5$
7	=	*	=	=	=	+	$F \geq 5$
8	*	=	*	=	=	=	$A < 5$
8	+	=	=	*	=	=	$A \geq 5$
9	=	*	=	*	=	=	$B < 5$
9	=	+	=	=	*	=	$B \geq 5$
0	=	=	*	=	*	=	$C < 5$
0	=	=	+	=	=	*	$C \geq 5$

387789

20 E



- En el convertidor de la figura 1 los circuitos serializadores de llamada SC, convertidor de repetición CR, transcodificador T y generador de los tonos BF son análogos a los circuitos ya empleados para la conversión en código multifrecuencia de los números de selección a seis cifras decimales. El convertidor de la figura 1 se hace
5. apto para la conversión de las 7 cifras decimales de entrada, en una sucesión de 6 tonos, según la tabla, por medio de la inserción de un convertidor dinámico CB que realiza
 10. la conversión del código decimal de entrada en un código de base 15. La señal \bar{E}^0 es generada por el convertidor dinámico cada vez que a la entrada del mismo se presenta una señalización no prevista en el plan de numeración sugerido por la CEPT. De hecho, con 7 cifras decimales son posibles 10 millones de señalizaciones, pero de éstas sólo se utilizan 7 millones. La señal \bar{E}^0 puede ser utilizada para bloquear el envío de las cifras por parte del serializador. Podría también ser enviada a la central para advertir con un tono al usuario del error habido. La señal G es una señal de sincronismo.
 20. El convertidor dinámico (figura 2) está constituido: por un transcodificador de cifra (T_A, \dots, T_F) para cada una de las cifras (A, ..., F) que debe ser transmitida y por un predispositor PR que manda con las señales (Q_A, \dots, Q_F) los transcodificadores de cifra. - - - - -
 25. El predispositar es informado de las operaciones a cumplir por la primera cifra no transmisible X y de las señales ($A_A, B_A, \dots, A_F, B_F$) enviadas por los transcodifi-

387789



cadores de cifra de índice correspondiente: las señales A indican si la cifra en el mismo índice es menor de 5 y B si la cifra del mismo índice es mayor o igual a 5. Las salidas (U_A, \dots, U_F) son enviadas al serializador de llamada. - - -

5. En el caso particular considerado cada cifra (A, ..., F) es transmitida con el código ($\begin{smallmatrix} 5 \\ 2 \end{smallmatrix}$). - - - - -

Cada transcodificador de cifra T se limita a dejar inalterado este código, si falta el mando Q del predispositor, o a cambiarlo en el código ($\begin{smallmatrix} 5 \\ 1 \end{smallmatrix}$) en presencia de Q. - -

10. En el transcodificador genérico de cifra T, los circuitos Nand (N_0, \dots, N_9) reconocen el valor de la cifra actualmente presente en las entradas 0, 1, 2, 4, 7; precisamente el circuito Nand N_0 reconoce el valor 0, el circuito Nand N_1 reconoce el valor 1 y así sucesivamente. - - - - -

15. Si la cifra tiene un valor inferior a 5, entonces se activa el circuito Nand A^0 y es enviada la señal A; si la misma cifra tiene valor ≥ 5 se activa el circuito Nand B^0 enviando la señal B. - - - - -

20. En ausencia de la señal Q, las puertas (circuitos Nand) P_0, P_1, P_2, P_4, P_7 se abren y las señales binarias de entrada (0, 1, 2, 4, 7) se encuentran de nuevo inalteradas a la salida. - - - - -

25. En presencia de la señal Q las puertas antes citadas son interceptadas y las señales U_1, \dots, U_5 están constituidas por las salidas de los circuitos Nand L_1, \dots, L_5 ,

387789



5. cada uno de los cuales corresponde a una de las combinaciones del código $\binom{5}{1}$ y por tanto a una de las frecuencias (f_{10}, \dots, f_{14}) . Cada una de las combinaciones $\binom{5}{1}$ es generada por los circuitos Nand (S_1, \dots, S_5) en correspondencia de los dos valores de la cifra de entrada, diferentes entre sí por 5 unidades, que deben ser convertidos en la misma en presencia de la señal Q. - - - - -

10. La cifra X llega a la entrada del predispositor (figura 4) en código $\binom{5}{2}$ y sufre por parte de un descodificador D la conversión en el código $\binom{10}{1}$, dando lugar a las señales $(2, \dots, 9, 0)$ a la salida de dicho descodificador. En base a las señales $(2, \dots, 9, 0)$ y a las señales que provienen de los transcodificadores de cifra $(A_A, B_A, \dots, A_F, B_F)$, el predispositor envía las señales (Q_A, \dots, Q_F) a los correspondientes transcodificadores de cifra (T_A, \dots, T_F) para mandar la conversión en el modo arriba descrito de las cifras (A, \dots, F) del código $\binom{5}{2}$ al código $\binom{5}{1}$. - - -

20. La señal Q_A es generada por el circuito Nand H_A cuando se activa la salida 2 o la salida 8 del descodificador. La señal Q_B es generada por el circuito Nand H_B en presencia de la señal 2 (salida que manda la emisión de la señal Q_A), cuando la salida del circuito Nand M_1 indica que está presente la señal B_A (cifra $A \geq 5$); o bien Q_B es generada en presencia de la señal 3; o bien Q_B es generada en presencia de la señal 7 (que manda la emisión de la señal Q_F) si simultáneamente el circuito Nand M_{12} indica la

25.

387780



presencia de la señal B_F (cifra $F \geq 5$); o bien Q_B es generada en presencia de la señal 9. - - - - -

- 5. La señal Q_C es generada por el circuito Nand H_C cuando la salida del circuito Nand M_4 indica la presencia simultánea de la señal 3 (que manda simultáneamente la emisión de la señal Q_B) y de la señal B_B (cifra $B \geq 5$); o bien Q_C es generada en presencia de la señal 4 o de la señal 0; o bien Q_C es generada también en presencia de la señal 8 (que manda la emisión simultánea de la señal Q_A)
- 10. cuando el circuito Nand M_3 indica la presencia de la señal A_A (cifra $A < 5$). - - - - -

- 15. La señal Q_D es generada por el circuito Nand H_D en presencia de la señal 5; o bien Q_D es generada en presencia de la señal 4 (que determina la emisión simultáneamente de la señal Q_C) cuando el circuito Nand M_8 indica la presencia de la señal B_C (cifra $C \geq 5$); o bien la señal Q_D es generada en presencia de la señal 9 (que manda simultáneamente la emisión de Q_B) cuando el circuito Nand M_6 indica la presencia de la señal A_B (cifra $B < 5$); o bien la
- 20. señal Q_D es generada en presencia de la señal 8 (que manda simultáneamente la emisión de Q_A) cuando el circuito Nand M_2 indica la presencia de la señal B_A (cifra $A \geq 5$). - - -

- 25. La señal Q_E es generada por el circuito Nand H_E en presencia de la señal 6; o bien Q_E es generada en presencia de la señal 5 (que manda simultáneamente la emisión de Q_D) cuando el circuito Nand M_{10} indica la presencia de

20



387789

- la señal B_D (cifra $D \geq 5$); o bien la señal Q_E es generada en presencia de la señal 9 (que manda simultáneamente la emisión de Q_B) cuando el circuito Nand M_5 indica la presencia de la señal B_B (cifra $B \geq 5$); o bien la señal Q_E es generada en presencia de la señal 0 (que manda simultáneamente la emisión de Q_C) cuando el circuito Nand M_9 indica la presencia de la señal A_C (cifra $C < 5$). La señal Q_F es generada por el circuito Nand H_T en presencia de la señal 7; o bien Q_F es generada en presencia de la señal 6 (que manda simultáneamente la emisión de Q_E) cuando el circuito Nand M_{11} indica la presencia de la señal B_E (cifra $E \geq 5$); o bien la señal Q_F es generada en presencia de la señal 0 (que manda simultáneamente la emisión de Q_C) cuando el circuito Nand M_7 indica la presencia de la señal B_C (cifra $C \geq 5$). - - - - -
- 5.
 - 10.
 - 15.

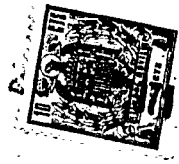
Los circuitos Nand (E_B, \dots, E_F) emiten una señal de alarma \bar{E}^0 cuando las cifras (B, C, D, E, F) resultan ≥ 5 casi no previstas por el código sugerido por la CEPT. - - -

- Las situaciones correspondientes a estos casos son descodificadas por los circuitos Nand E_1, \dots, E_5 . - - -
- 20.

E_1 se activa cuando está activo el circuito Nand M_1 (presencia simultánea de las señales 2 y B_A); o bien cuando está activo el circuito Nand M_{12} (presencia simultánea de las señales 7 y B_F). - - - - -

- 25.
- E_2 se activa cuando está activo el circuito Nand

387789



M_4 (presencia simultánea de las señales 3 y B_B); o bien cuando está activo el circuito Nand M_3 (presencia simultánea de las señales 8 y A_A). - - - - -

5. E_3 se activa cuando está activo el circuito Nand M_8 (presencia simultánea de las señales 4 y B_C); o bien cuando está activo el circuito Nand M_6 (presencia simultánea de las señales 9 y A_B); o bien cuando está activo el circuito Nand M_2 (presencia simultánea de las señales 8 y B_A). - - - - -

10. E_4 se activa cuando está activo el circuito Nand M_{10} (presencia simultánea de las señales 5 y B_D) o bien cuando está activo el circuito Nand M_5 (presencia simultánea de las señales 9 y B_B); o bien cuando es activado el circuito Nand M_9 (presencia simultánea de las señales 0 y A_C). - - - - -

15. E_5 se activa cuando está activo el circuito Nand M_{11} (presencia simultánea de las señales 6 y B_E); o bien cuando está activo el circuito Nand M_7 (presencia simultánea de las señales 0 y B_C). Los circuitos lógicos (I_1, \dots, I_9) son de los inversores. - - - - -

N O T A

Se declaran de novedad y propiedad para España, sus territorios y plazas de soberanía, las siguientes: - - - - -



387789

REIVINDICACIONES

- 1.- Perfeccionamientos en los aparatos de tele-
comunicación y, más particularmente, en los dispositivos
de conversión de un número decimal de n cifras en paralelo
en una sucesión de K tonos, con $K < n$, generados según un
código multifrecuencia con un número h de frecuencias de
base suficientemente alto para asegurar la capacidad de
numeración del código de entrada, más una frecuencia de
repetición (f_r), caracterizados porque las n cifras de
entrada son reducidas por una unidad lógica (llamada a con-
tinuación convertidor dinámico) a K cifras en paralelo ex-
presadas en un código de base h y después enviadas a una
cascada de circuitos, constituida por un señalizador de
llamada que procede a traducir el código paralelo de base
 h a un código serie con la misma base; por un convertidor
de repetición que identifica y contraseña cada cifra repe-
tida a continuación en la sucesión de las K cifras; y por
un transcodificador que traduce las cifras de salida del
convertidor de repetición en señales de mando para un ge-
nerador de los tonos. - - - - -
- 5.
 - 10.
 - 15.
 - 20.

- 2.- Perfeccionamientos según la reivindicación 1,
caracterizados porque el convertidor dinámico está consti-
tuido por una red lógica (llamada a continuación predispo-
sitor) que recibe a la entrada $n - K$ de las cifras a con-
vertir y en base a las mismas manda la conversión de las
- 25.

ME

387789

20 EN



restantes K cifras por medio de unos circuitos (llamados a continuación transcodificadores de cifra) que realizan cada uno la conversión de una cifra correspondiente al mismo del código decimal a un código de base superior. - - - - -

- 5. 3.- Perfeccionamientos según la reivindicación 2, adaptado al empleo en redes radiotelefónicas, integradas con redes telefónicas fijas y normalizadas según las sugerencias de la CEPT; en las que $n = 7$; $K = 6$ y las 7 cifras decimales a convertir son codificadas según un código $\binom{5}{2}$, caracterizados porque en el convertidor dinámico cada transcodificador de cifra (T) comprende puertas (P_0, P_1, P_2, P_4, P_7) que dejan pasar las señales de codificación de la cifra en ausencia de una señal (Q) enviada por el predispositor (P_2) y bloquean las señales de codificación de la cifra mencionada en presencia de la señal (Q); porque comprende puertas (S_1, \dots, S_5) que convierten la cifra de entrada en un código $\binom{5}{1}$ asociando a dos valores del código de entrada, diferentes entre sí por 5 unidades, un mismo valor del código $\binom{5}{1}$; y porque comprende puertas (L_1, \dots, L_5) que dejan pasar las señales del código $\binom{5}{1}$ en presencia de la señal (Q) y bloquean las mismas señales en ausencia de la señal (Q). - - - - -
- 10.
- 15.
- 20.

4.- "PERFECCIONAMIENTOS EN LOS APARATOS DE TELECOMUNICACION". - - - - -

ME

387789

20



Todo ello conforme se describe y reivindica en la presente memoria que consta de quince hojas, foliadas y mecanografiadas por una sola de sus caras y de cuatro láminas de dibujos que la ilustran.

BARCELONA, 20 ENE. 1971

P. A. M. CURELL SUÑOL

ME

387780

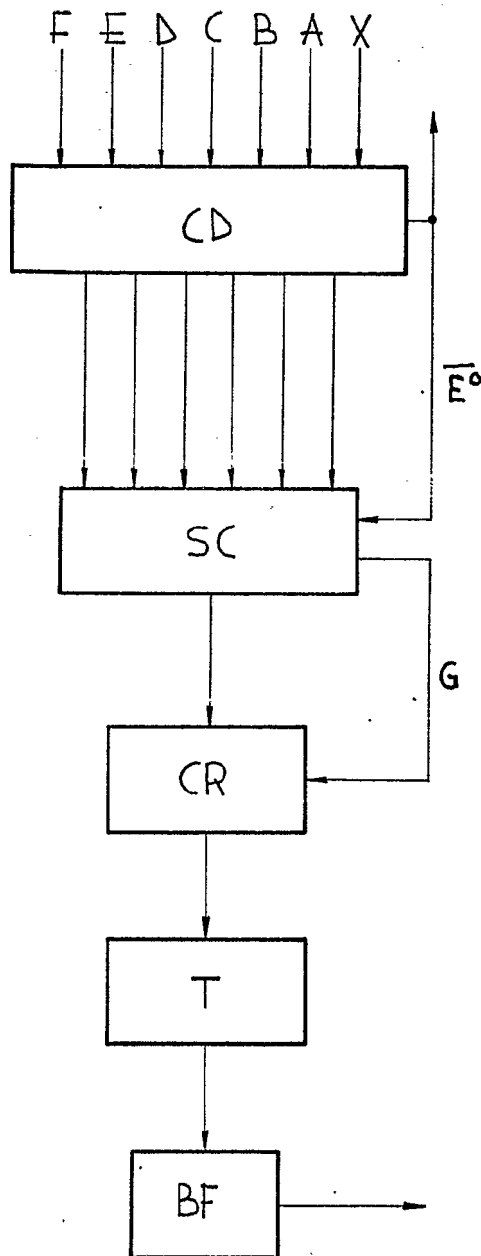


FIG.1

BARCELONA, 20 ENE: 1971

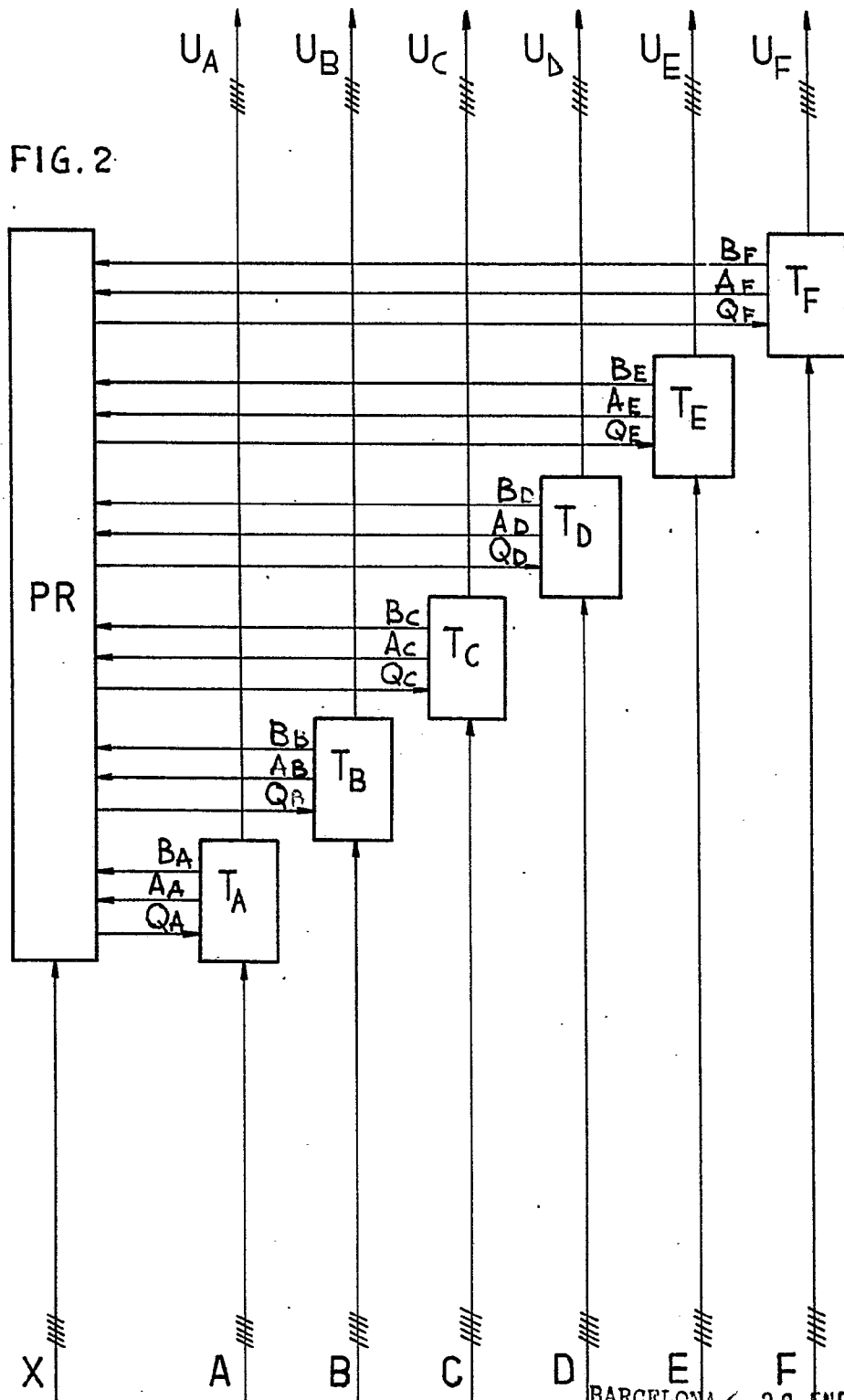
P. A. M. CURELL SUÑOL

387789



20

FIG. 2



BARCELONA, 20 ENE. 1971

P. A. M. CURELL SUÑOL

387780

20

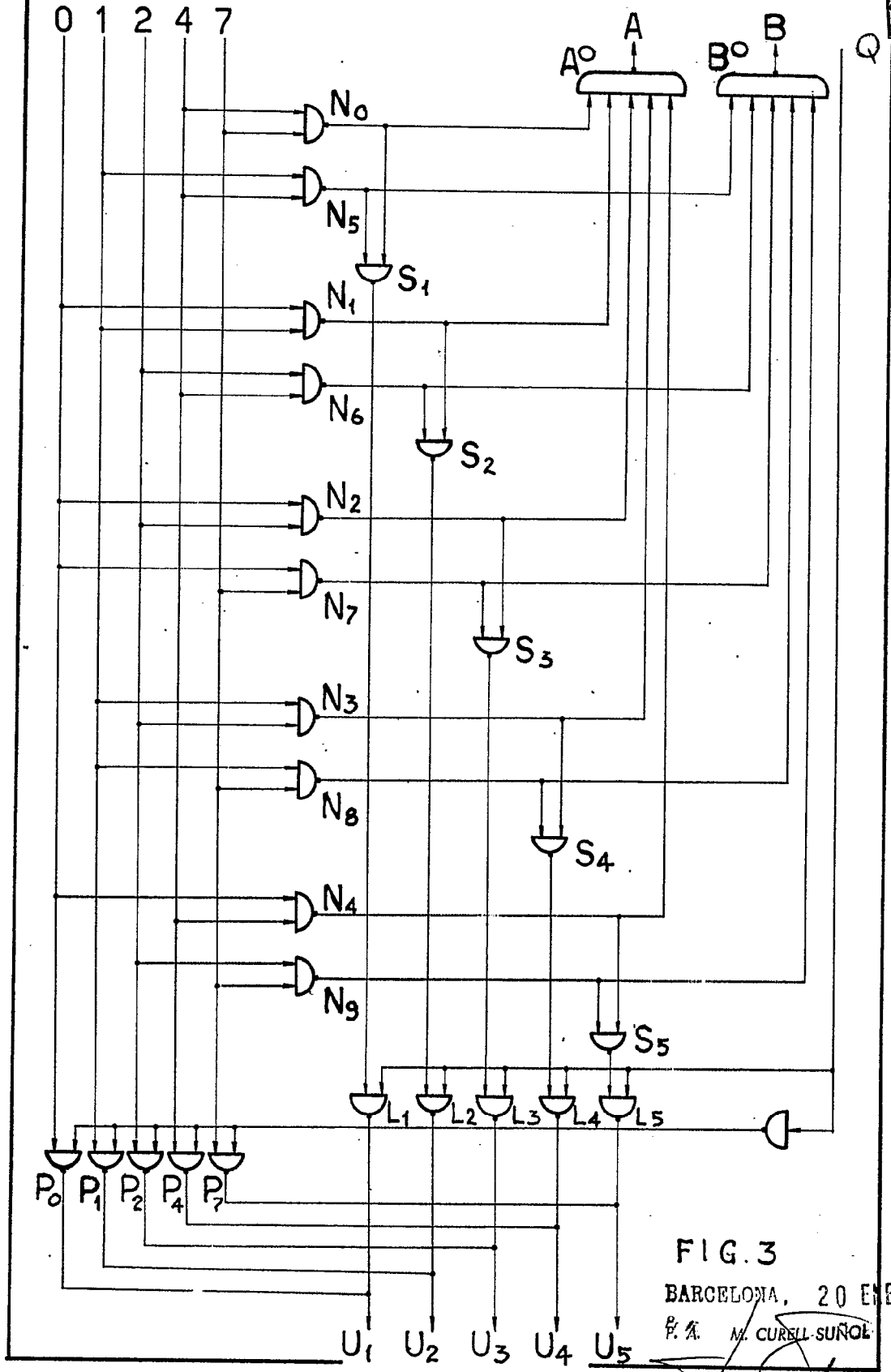


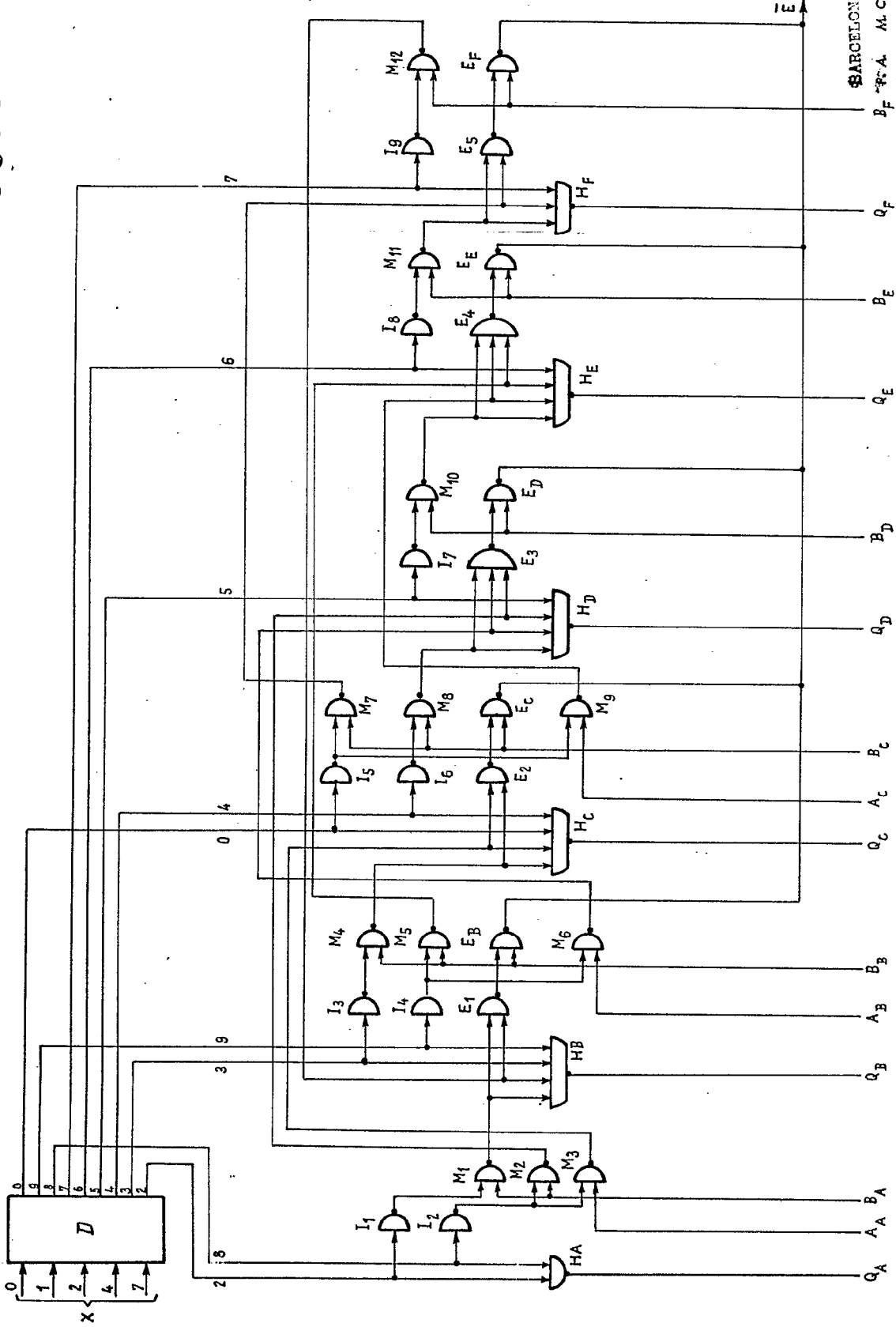
FIG. 3

BARCELONA, 20 ENE. 1971.

P. A. M. CURELL-SUÑO

387789

387789 20



BARCELONA, 20 ENE. 1971
P.F. A. M. CURELL SURDOL

Fig.4

E. M. C.

387789

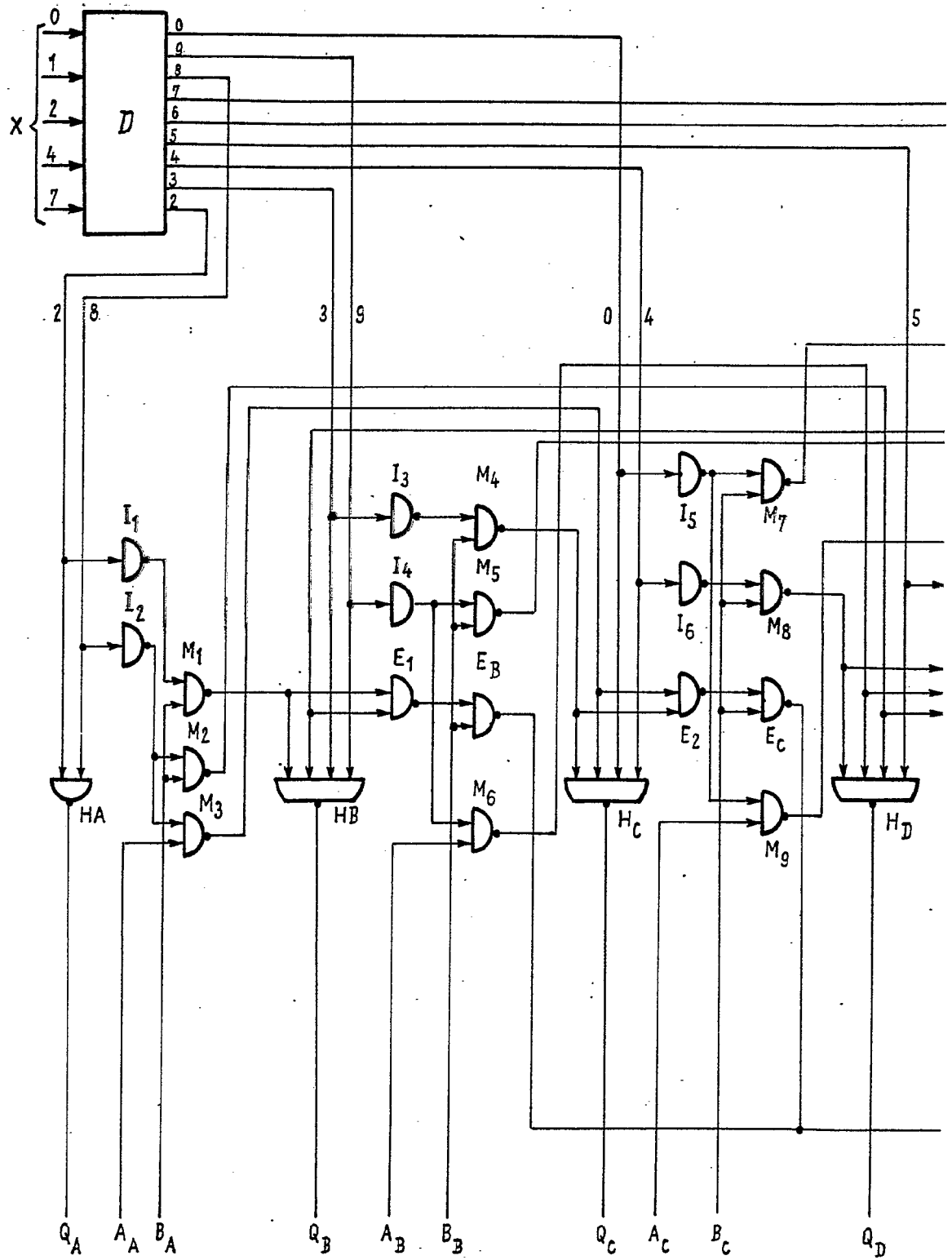
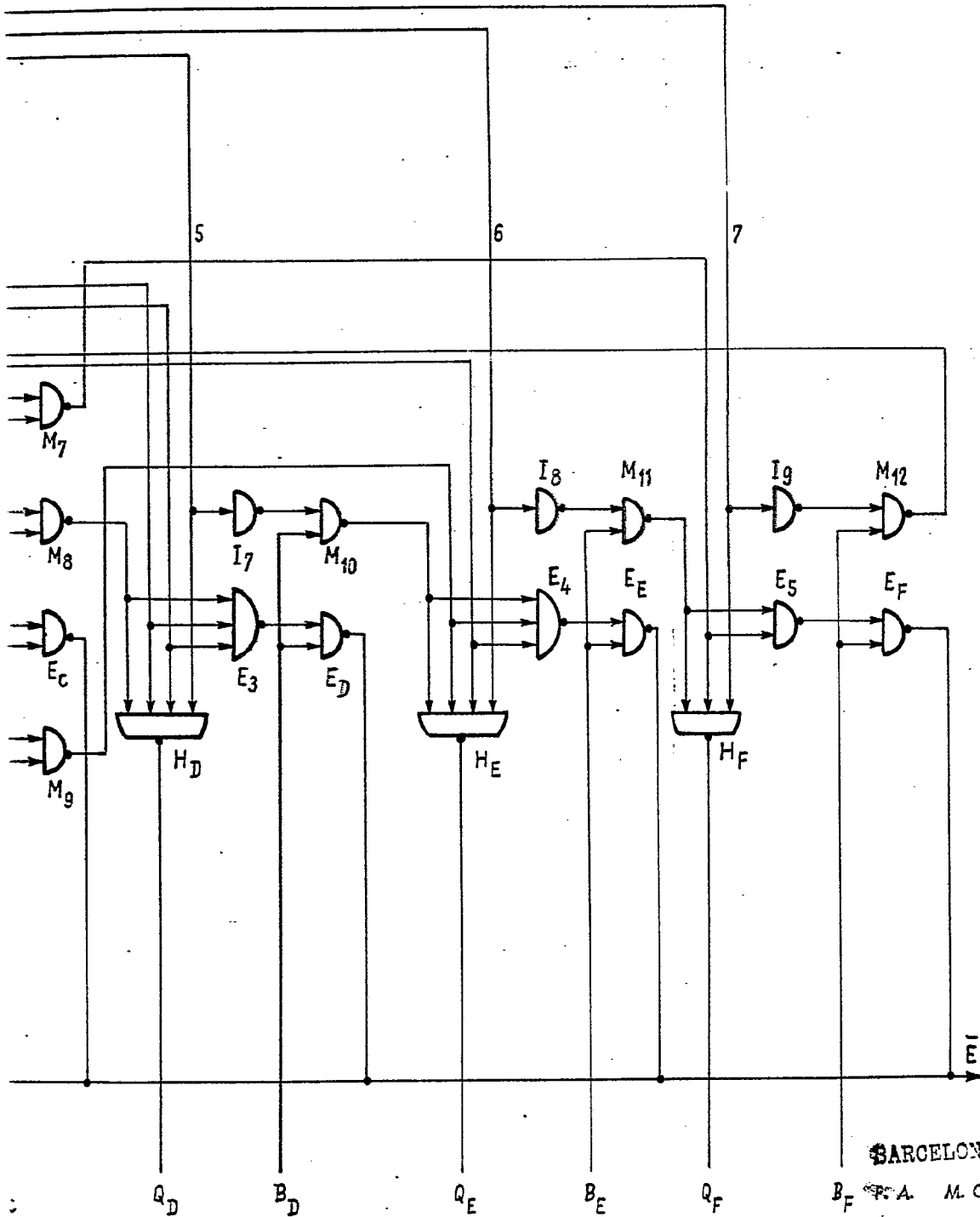


Fig. 4

387789 20



BARCELONA, 20 ENE. 1971

P. A. M. CURELL SUÑOL

Fig.4