

387592



K. Maier - 8

387592

SECCION TECNICA
CLASIFICACION I. P. O.
CLASE H 0 4 → H 0 4
SUBCLASE M M

MEMORIA DESCRIPTIVA PARA SOLICITAR PATENTE DE INVENCION
EN ESPAÑA POR: "DISPOSICION DE CIRCUITO PARA SISTEMAS
DE TELECOMUNICACION Y PARTICULARMENTE PARA SISTEMAS DE
CONMUTACION TELEFONICA CON FUNCIONAMIENTO EN MULTIPLEX
EN DIVISION EN EL TIEMPO" A NOMBRE DE STANDARD ELECTRICA, S.A.
CON DOMICILIO EN MADRID, CALLE DE RAMIREZ DE PRADO No. 5

El presente invento se refiere a una disposición de circui-
to para sistemas de telecomunicación y particularmente a sistemas de
conmutación telefónica con funcionamiento en multiplex en división en
el tiempo. En tales sistemas un desacoplamiento demasiado pequeño de
5 los canales de tiempo produce una diafonía ininteligible si se utili-
za modulación en amplitud de impulsos (PAM), o en ruido si se utili-
zan otros métodos de modulación.

Ya se ha sugerido en la aplicación impresa alemana 1.204.289
mejorar la separación de canales con intervalos de tiempo suficiente-
mente largos entre canales de conversación, durante los cuales los
10 procesos de atenuación en la línea pueden eliminarse. También se sa-
be conectar la línea a tierra por medio de un contacto especial en

387592



2.

los intervalos de tiempo entre dos canales de forma que se descargue rápidamente la línea. Sin embargo, estas medidas conocidas son insatisfactorias porque en el primer caso el tiempo útil y por lo tanto el número de canales que pueden conectarse a una línea se reduce y, en el segundo caso, es necesario un equipo especial para el control síncrono exacto del contacto de descarga.

El presente invento, también, tiene por objeto, reducir la diafonía en sistemas del tipo antes mencionado. La disposición de circuito de acuerdo con el invento está caracterizada porque las direcciones de conversación entrante y saliente de los haces múltiplex de división en el tiempo están terminadas, cada una de ellas, por un amplificador con impedancias de entrada y salida bajas, respectivamente, y porque los extremos opuestos de los haces múltiplex de división en el tiempo están terminados, cada uno de ellos, por una resistencia igual a la impedancia característica de haz. Esta disposición de circuito representa una mejora considerable sobre las técnicas anteriores porque se consigue una reducción efectiva de la diafonía sin ningún gasto adicional de tiempo y sin ningún problema de control de sincronismo.

Un transistor en circuito de base común o circuito seguidor de emisor, por ejemplo, es adecuado para servir como amplificador de impedancia de entrada o salida baja. Si se precisa pueden utilizarse circuitos conocidos que tienen todavía unas impedancias de entrada o salida inferiores que las de estos circuitos básicos de transistor.

Otra característica del invento consiste en que el amplificador está conectado al haz múltiplex de división en el tiempo a través de un contacto adicional de conmutación, a través del cual este extremo del haz está también terminado por una resistencia igual a la

387592



3.

impedancia característica. Así, el tiempo de disminución del haz multiplex de división en el tiempo puede reducirse de nuevo a la mitad.

A continuación se explicará el invento con referencia a los dibujos que se acompañan en los que:

45 La figura 1 muestra el circuito equivalente de un haz multiplex de división en el tiempo para cómputo de diafonía mediante resistencias inversas finitas.

Las figuras 2a a 2c muestran circuitos equivalentes que sirven para explicar la diafonía por reflexiones;

50 Las figuras 3a y 3b muestran circuitos equivalentes que sirven para explicar las normas de dimensionamiento para mejorar la atenuación de diafonía de acuerdo con el invento;

La figura 4 muestra un diagrama de bloques de una disposición de circuito de acuerdo con el invento, y

55 La figura 5 muestra una realización preferida de la disposición de circuito de la figura 4.

En el circuito representado en la figura 1, un generador con un voltaje U_1 y una resistencia interna R_e alimenta el haz multiplex de división en el tiempo que tiene una resistencia de entrada R_e a través de un punto de cruce electrónico que tiene una resistencia dirrecta R_d . Otro generador de voltaje U_2 alimenta, junto con otros generadores, la resistencia de entrada R_e a través de la resistencia inversa R_{sp} de un punto de cruce bloqueado incompletamente. Así, en la entrada del amplificador, se desarrolla un voltaje U_e o una corriente
65 te de entrada correspondiente.

La atenuación de diafonía a_N puede determinarse del circuito equivalente.

Esencialmente, $a_N \approx \lg (R_{sp} : R_e)$. Para $R_e \ll (R_i + R_d)$.

387592



4.

70 Así, una barra omnibus con poca diafonía tendría una resistencia de entrada R_e muy pequeña. Esto puede conseguirse utilizando, por ejemplo, amplificadores con baja impedancia de entrada o de salida (dirección entrante).

75 En la figura 2a, un generador de voltaje U_1 que corresponde a un transmisor multiplex de división en el tiempo, transmite impulsos a un haz multiplex de división en el tiempo. Estos impulsos se transmiten primero al extremo de la línea con pérdidas pequeñas en ambas direcciones y van a las resistencias de terminación R_1 y R_2 .

80 Si, de acuerdo con la figura 2b, el haz multiplex de división en el tiempo está terminado por cortocircuitos, por ejemplo amplificadores con impedancias de entrada o salida pequeñas R_e comparadas con la impedancia característica Z del haz, los impulsos se reflejan y se desplazan a través del haz con signos opuestos y en direcciones opuestas. De acuerdo con la figura 2c, el impulso aparece con la polaridad y dirección original después de una reflexión renovada. En el caso de
85 una atenuación insuficiente, los impulsos reflejados pueden causar interferencias considerables y diafonía inteligible en otros canales de tiempo. En la tecnología de transmisión, se sabe que las reflexiones de una línea no ocurren si la línea está terminada por su impedancia característica Z .

90 La figura 3A, de acuerdo con la figura 2a, muestra de nuevo un generador del voltaje U_1 , que transmite impulsos al haz multiplex de división en el tiempo. Si, como se ha representado en la figura 3b, el haz está terminado en una resistencia R que es aproximadamente igual a su impedancia característica Z , las reflexiones están casi
95 suprimidas; los impulsos reflejados están por lo menos muy atenuados.

Los requisitos establecidos para la supresión de la diafonía

387592



5.

- baja impedancia de entrada y una resistencia de terminación adaptada a la impedancia característica - son contradictorios.

La figura 4 muestra una disposición de circuitos de acuerdo con el invento en la que se tienen en cuenta ambos requerimientos. Los abonados T están conectados a una red equilibradora N a través de un equipo híbrido G y a un haz multiplex de división en el tiempo que tiene una impedancia característica de, por ejemplo, 120 ohmios a través de circuitos electrónicos de puerta S1 (simbolizados por contactos).

100

105

En la dirección saliente, el haz multiplex de división en el tiempo está terminado por un amplificador V de baja impedancia de entrada, por ejemplo un transistor en circuito de base común. En el otro extremo, el haz multiplex de división en el tiempo está terminado en una resistencia R igual a la impedancia característica Z. En la dirección entrante de conversación (no representada), puede utilizarse un transistor en circuito de seguidor de cátodo como amplificador de baja impedancia de salida.

110

Un impulso que se lleve al haz multiplex de división en el tiempo, pasa primero en ambas direcciones hacia el extremo del haz.

115

En el extremo terminado en la impedancia característica, se destruye inmediatamente el impulso. En el otro extremo, se refleja y se desplaza a través del haz con polaridad opuesta, y luego se destruye también en el extremo terminado en la impedancia característica.

La baja impedancia requerida se obtiene después de un proceso muy corto. Así, esta disposición de circuito de acuerdo con el invento ofrece un buen compromiso entre las dos condiciones para una buena supresión de la diafonía.

120

En una modificación del circuito de la figura 4, el circuito representado en la figura 5 tiene un contacto de conmutación adi-

387592

6.



125 cional uk. Durante el impulso de trabajo, esto es, mientras se comple-
ta un camino, el amplificador V está conectado al haz multiplex de di-
visión en el tiempo, a través del contacto de conmutación uk. Durante
el impulso de descarga, esto es entre dos canales de tiempo, el haz mul-
tiplex de división en el tiempo está terminado, a través del contacto
130 de conmutación uk, por su extremo, también, en una resistencia R igual
a su impedancia característica Z. Con esta realización preferida de la
disposición de circuito de acuerdo con el invento, el tiempo de caída
del haz puede reducirse de nuevo a alrededor de la mitad.

Este invento corresponde a una solicitud de patente formula-
135 da en Alemania el 26 de Enero de 1.970 señalada con el número P
2003402.0 y se acoge por lo tanto a los beneficios que otorgan los con-
venios internacionales vigentes.

- - - - - N O T A - - - - -

Los puntos de invención propia y nueva que se presentan pa-
ra que sean objeto de esta patente de veinte años son los siguientes:

140 1.- Una disposición de circuito para sistemas de telecomu-
nicación y particularmente para sistemas de conmutación telefónica con
funcionamiento en multiplex en división en el tiempo caracterizado
porque las direcciones entrante y saliente de conversación del haz
multiplex de división en el tiempo están terminadas, cada una por un
145 amplificador de impedancias de entrada y salida pequeñas, respectiva-
mente, y porque los extremos opuestos de los haces multiplex de divi-
sión en el tiempo estén terminados, cada uno de ellos, por una resis-
tencia igual a la impedancia característica del haz.

2. Una disposición de circuito como la del punto 1, caracte-
150 rizada porque un transistor en circuito de base común está dispuesto
como amplificador de salida.

Prof.

387592



7.

3. Una disposición de circuito como la del punto 1 caracterizada porque un transistor en circuito seguidor de emisor está dispuesto como amplificador de entrada.

155

4. Una disposición de circuito como la de cualquiera de los puntos precedentes caracterizada porque el amplificador está conectado al haz multiplex de división en el tiempo a través de un contacto de conmutación adicional, a través del cual, este extremo del haz está también terminado en una resistencia igual a la impedancia característica cuando el amplificador está desconectado.

160

5. Una disposición de circuito para sistemas de telecomunicación y particularmente para sistemas de conmutación telefónica con funcionamiento en multiplex en división en el tiempo.

165

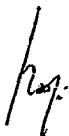
Tal y como se describe en la memoria que antecede, representado en los dibujos que se acompañan y a los fines especificados.

Esta memoria consta de siete hojas escritas por una sola cara.

Madrid, 25 ENE. 1971


EUGENIO BARROSO
Secretario General





387592

STANDARD ELECTRICA, S. A. e s

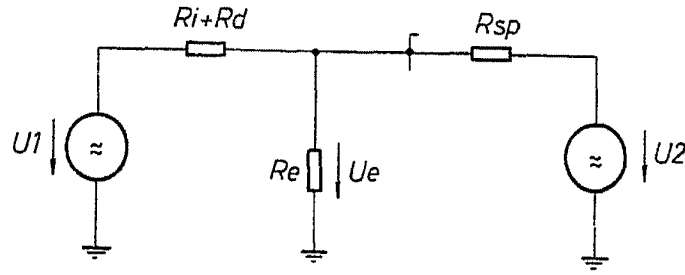


Fig. 1

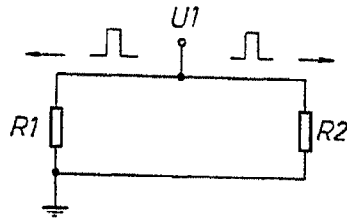


Fig. 2a

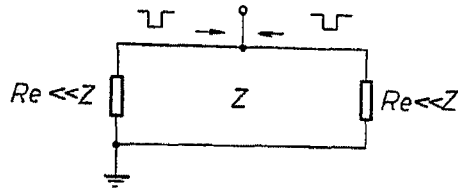


Fig. 2b

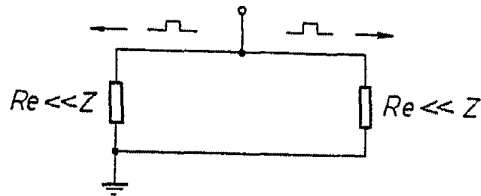


Fig. 2c

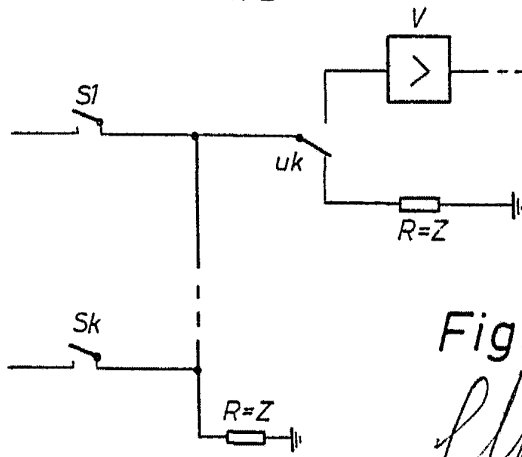
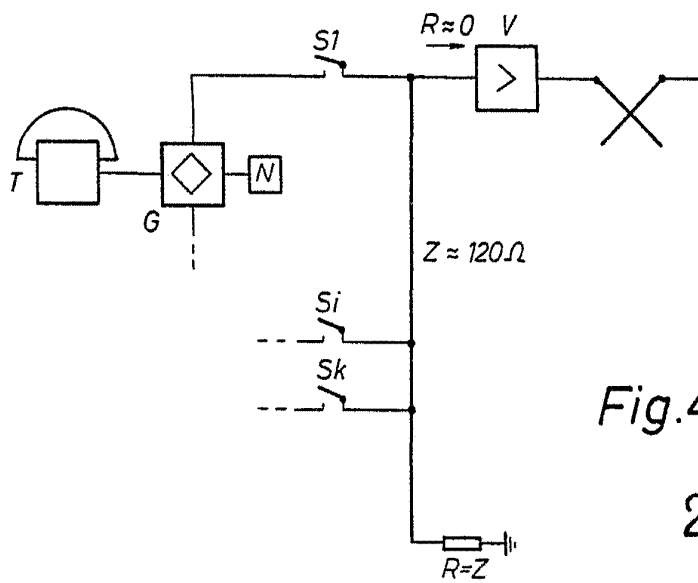
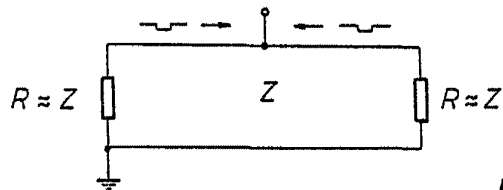
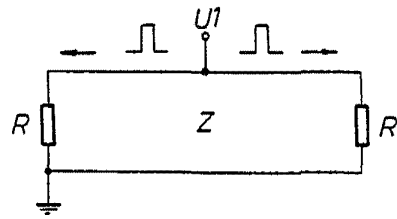
25 ENE. 1971



Eugenio Barroso
EUGENIO BARROSO
Secretario General

387592

STANDARD ELECTRICA, S. A.



Eugenio Barroso
EUGENIO BARROSO
 Secretario General