

EX-F



SECCION TECNICA
CLASIFICACION I. P. C.
CLASE <u>E 03</u>
SUBCLASE <u>B</u>

387429

387429

P A T E N T E D E I N V E N C I O N

por VEINTE años

cuyo privilegio se solicita para España,
sus territorios y plazas de soberanía, a
favor de:

SOCIETE DES CLAPETS T.J.

sociedad anónima francesa, domiciliada
en Rue Paul Sabatier, Chalon-Sur-Saône,
Saône y Loire, Francia, relativa a:

"PERFECCIONAMIENTOS EN LOS APARATOS PARA
LA RENOVACION DE AIRE DE LAS INSTALACIONES
HIDROFORAS"

=====

Inventor: Jean Tremeau

Prioridad: Solicitud de patente en Francia
núm. 70 00 479 de fecha 6 enero
1970.



387429

300

MEMORIA DESCRIPTIVA

La presente invención se refiere a un aparato o dispositivo para la renovación de aire de las instalaciones hidróforas con bomba de superficie. - - - - -

- 5. La invención se refiere más particularmente a las instalaciones constituidas, por una parte, por un depósito de líquido a presión, particularmente de agua, que comprende en su parte superior un colchón de aire y, por otra parte, por una bomba dispuesta sensiblemente a nivel del suelo para aspirar el agua de un pozo, por medio de un conducto de aspiración, y para enviar este agua al depósito, por medio de un conducto de impulsión que penetra por la parte superior y que desemboca cerca del fondo de este último. - - - - -
- 10.

- 15. En tales instalaciones, la puesta en marcha o el paro de la bomba están mandados automáticamente por un contactor manométrico situado en el depósito. Este contactor se conecta para una presión mínima determinada y se dispara, y por tanto para la bomba, a una presión máxima determinada.-

- 20. Si el depósito está completamente lleno de un líquido incompresible, tal como el agua, es decir que no contiene ningún colchón de aire, el más pequeño descenso de nivel en el depósito entraña una disminución rápida de la presión

387429



5. y, en consecuencia, la puesta en marcha de la bomba por el contactor manométrico. Desde que la bomba ha proporcionado la menor cantidad de agua necesaria para compensar la variación de nivel, la presión en el depósito vuelve a su valor máximo, lo que manda por medio del contactor el paro de la bomba. - - - - -

10. Así, en ausencia de cualquier colchón de aire, la bomba está sin cesar sometida a arrancadas y funciona muy poco tiempo, lo que es contrario a su buena conservación, por lo tanto reduce su longevidad. - - - - -

15. Además, es igualmente necesario que el colchón de aire necesario para el buen funcionamiento de la instalación ocupe un volumen aproximadamente constante, lo que no es el caso en las instalaciones actuales donde en función de la naturaleza del agua, de las condiciones térmicas y de la presión interna del depósito, el aire se disuelve más o menos en el agua modificando el volumen mínimo del colchón. - -

El dispositivo según la invención tiene por objeto evitar estos inconvenientes. - - - - -

20. Para ello, este dispositivo comprende en combinación: - - - - -

25. - una válvula de renovación de aire dispuesta en la parte más alta del conducto de impulsión y constituida por una válvula antirretorno y por una válvula de aspiración montada corriente arriba de esta última, - - - - -

387429



- y unos medios que, cuando la bomba es parada, permiten al agua contenida en el conducto de impulsión, entre la válvula de renovación de aire y el tubo de impulsión de la bomba, evacuarse de la instalación al objeto de ser reemplazada por el mismo volumen de aire, a fin de que a cada puesta en marcha de la bomba, que entraña el cierre de la válvula de aspiración y la apertura de la válvula antirretorno, este volumen de aire sea introducido en el depósito por el agua que llena de nuevo el conducto de impulsión. - - -

5. Gracias a este dispositivo, a cada nueva puesta en marcha de la bomba una cierta cantidad de aire se introduce en el depósito, lo que garantiza el buen funcionamiento de la instalación. - - - - -

10. En una forma preferida de realización de la invención, los medios que permiten evacuar el agua contenida en el conducto de impulsión están constituidos por una válvula antirretorno intercalada entre un conducto de escape, que desemboca en el pozo, y un conducto de unión, conectado a la parte no sumergida del conducto de aspiración, estando dispuesta y tarada dicha válvula para no poner en comunicación el conducto de aspiración con el de escape más que por encima de una cierta presión, determinada por la altura de la columna de agua que es preciso conservar para no descebar la bomba. - - - - -

15. Así, cuando la bomba funciona, esta última válvula se mantiene en posición de cierre por la aspiración de la

387429



bomba, y se abre, en cuanto esta bomba se para y bajo la acción de la presión de la columna de agua, para cerrarse de nuevo a partir de un cierto valor de esta presión. Durante todo el tiempo de su apertura, permite la evacuación de un volumen de agua determinado e igual al volumen de aire que será ulteriormente introducido en el depósito. - - - -

5.

En otra forma de realización, los medios de evacuación de la columna de agua están constituidos por un recinto estanco conectado al conducto de aspiración y que comprende por lo menos una pared de posición regulable, tal como una membrana cuya deformación está controlada por unos medios regulables. - - - - -

10.

Esta disposición es muy interesante cuando no es posible o deseable perder agua y, además, permite controlar el volumen de aire admitido en el depósito. - - - - -

15.

Preferentemente, y al objeto de aumentar el volumen de aire admitido en el depósito sin modificación de las características de los medios de evacuación de la columna de agua, se monta un pequeño depósito en la parte del conducto de impulsión dispuesto entre la válvula de renovación de aire y la bomba. - - - - -

20.

La invención se comprenderá mejor con la ayuda de la descripción siguiente con referencia al plano esquemático anexo cuya única figura representa a título de ejemplo no limitativo una forma de realización de esta instalación. - -

25.



387429 30 DIC

De forma conocida, esta instalación está constituida: - - - - -

- por un depósito 2 que contiene agua a presión 3 y, en su parte superior, un colchón de aire 4, - - - - -

5. - por una bomba 5, - - - - -

- por un conducto de aspiración 6, que desemboca en un pozo 7, - - - - -

- por un conducto de impulsión 8 que une la bomba al depósito 2, - - - - -

10. - y por un contactor manométrico 1, conectado eléctricamente a la bomba 3 por unos conductores 11. - - - - -

El conducto de impulsión 8 penetra en el depósito por la parte superior de este último y desemboca en la proximidad de su fondo. - - - - -

15. Según la invención, esta instalación está equipada con un dispositivo para la renovación de aire del depósito 2 constituido por una válvula de renovación de aire 9 y por una válvula antirretorno 10. - - - - -

20. La válvula de renovación de aire 9, dispuesta en la parte más alta del conducto de impulsión 8, está constituida por una válvula antirretorno 12, dispuesta para abrirse en el sentido de la flecha 13, por una válvula de aspiración 14, colocada corriente arriba de la primera y dispuesta para abrirse en el sentido de la flecha 15. Estas dos válvulas están

387429

30010



5. montadas en el mismo cuerpo y están constituidas, cada una, en esta forma de realización, por una válvula propiamente dicha que comprende una garganta 16 apta para recibir una junta de estanqueidad 17 que se apoya sobre un asiento 18, como se muestra más particularmente para la válvula 12. Cada válvula se prolonga además por unos brazos longitudinales y espaciados 19 que sirven de punto de apoyo a un resorte de retorno 20 que se apoya por otra parte sobre un plano correspondiente del cuerpo. - - - - -

10. La válvula antirretorno 10 está montada entre un conducto de escape 22 y un conducto de unión 23 conectado por una unión en T, 24, a la parte no sumergida del conducto de aspiración 6. Esta válvula antirretorno, dispuesta de la misma manera que las dos válvulas precitadas, está dispuesta para abrirse en el sentido de la flecha 25. - - - - -

20. Cuando la bomba 5 funciona, su aspiración es suficiente para cerrar la válvula antirretorno 10. Además, el agua a presión que recorre el conducto de impulsión 8 asegura el cierre de la válvula de aspiración 14 y la apertura de la válvula antirretorno 12 alojada en la válvula de renovación de aire. - - - - -

25. Desde que la bomba es parada por el contactor manométrico 1, la presión corriente arriba de la válvula antirretorno 12 resulta insignificante, mientras que la que se ejerce sobre su parte de corriente abajo resulta preponderante, lo que asegura su cierre. El agua contenida en el conducto

387429



de impulsión 8 se halla así aprisionada corriente arriba de la válvula 12. Simultáneamente, la válvula de aspiración 14 se abre, igual que la válvula antirretorno 10, bajo la presión de la columna de agua aprisionada. El agua contenida en esta parte de la instalación se evacua entonces por el conducto de escape 22 en el pozo 7 y es inmediatamente reemplazada en el conducto 8 por aire que pasa libremente entre la válvula 14 y su asiento. Cuando la columna de agua aprisionada en la instalación llega a un nivel H, sensiblemente igual al del extremo superior del tubo de impulsión de la bomba 5, la válvula antirretorno 10, que está tarada para esta presión, se cierra automáticamente. Así, una cierta cantidad de aire es aprisionada reemplazando al agua, en la parte del conducto de impulsión 8 que une la bomba 5 a la válvula de renovación de aire 9. - - - - -

5. 10. 15. Cuando la bomba 5 es puesta de nuevo en marcha por el contactor manométrico 1, el agua que penetra de nuevo en la parte del conducto 8 precitada introduce el aire en el depósito 2 y renueva así el aire del colchón 4 formado en su parte superior. - - - - -

20. 25. En una variante de realización, la válvula antirretorno 10 está reemplazada por un recinto estanco que comprende una pared deformable, tal como una membrana elástica cuya deformación está controlada por unos medios regulables. Así, cada vez que la bomba se para, una cierta cantidad de agua llena en este recinto y permite al aire penetrar en el con-

387429 3001



5. ducto 8. Por el contrario, desde que la bomba es puesta de nuevo en marcha, el agua contenida en este recinto es aspirada y viene a juntarse a la aspirada en el pozo por el conducto 6. Esta disposición es particularmente interesante cuando no es posible perder una cierta cantidad de agua por mínima que sea. - - - - -

10. Desde luego, la cantidad de aire introducida en el depósito depende de la longitud de la parte del conducto 8 que es vaciada de su agua, pero también del diámetro de este conducto. - - - - -

15. En una variante de realización, y al objeto en particular de aumentar la cantidad de aire introducida en el depósito 2 sin aumentar demasiado el diámetro y la longitud del conducto 8, un depósito 26, representado en trazos mixtos en la figura, se monta sobre este conducto. - - - - -

N O T A

Se declaran de novedad y propiedad para España, sus territorios y plazas de soberanía, las siguientes: - - - - -

R E I V I N D I C A C I O N E S

20. 1.- Perfeccionamientos en los aparatos para la renovación de aire de las instalaciones hidróforas, con bomba de superficie del tipo de las constituidas, por una parte, por un depósito de líquido bajo presión, particularmente de



387429

- agua, que comprende en su parte superior un colchón de aire y, por otra parte, por una bomba dispuesta sensiblemente a nivel del suelo para aspirar el agua de un pozo, por medio de un conducto de aspiración, y para enviar este agua al
5. depósito, por medio de un conducto de impulsión que penetra por la parte superior y que desemboca cerca del fondo de este último, caracterizados porque el aparato comprende (a) una válvula de renovación de aire dispuesta en la parte más alta del conducto de impulsión y constituida por una válvula
10. antirretorno y por una válvula de aspiración montada corriente arriba de esta última, y (b) unos medios que, cuando la bomba es parada, permiten al agua contenida en el conducto de impulsión, entre la válvula de renovación de aire y el tubo de impulsión de la bomba, evacuarse de la instalación al objeto de ser reemplazada por el mismo volumen de
15. aire, a fin de que a cada puesta en marcha de la bomba, que entraña el cierre de la válvula de aspiración y la apertura de la válvula antirretorno, este volumen de aire sea introducido en el depósito por el agua que llena de nuevo el conducto de impulsión. - - - - -
- 20.

- 2.- Perfeccionamientos según la reivindicación 1, caracterizados porque los medios que permiten evacuar el agua contenida en el conducto de impulsión están constituidos por una válvula antirretorno intercalada entre un conducto de escape, que desemboca en el pozo, y un conducto de
25. unión, conectado a la parte no sumergida del conducto de aspiración, estando dispuesta y tarada dicha válvula para no

Rep.

387429 300



poner en comunicación el conducto de aspiración con el de escape más que por encima de una cierta presión, determinada por la altura de la columna de agua que es preciso conservar para no descebar la bomba. - - - - -

- 5. 3.- Perfeccionamientos según la reivindicación 1, caracterizados porque los medios de evacuación de la columna de agua están constituidos por un recinto estanco conectado al conducto de aspiración y que comprende por lo menos una pared de posición regulable, tal como una membrana cuya deformación es controlada por unos medios regulables. - - - - -

- 10. 4.- Perfeccionamientos según la reivindicación 1, caracterizados porque se monta un pequeño depósito en la parte del conducto de impulsión dispuesta entre la válvula de renovación de aire y la bomba. - - - - -

- 15. 5.- "PERFECCIONAMIENTOS EN LOS APARATOS PARA LA RENOVACION DE AIRE DE LAS INSTALACIONES HIDROFORAS". - - -

Todo ello conforme se describe y reivindica en la presente memoria que consta de once hojas, foliadas y mecanografiadas por una sola de sus caras y de una lámina de dibujos que la ilustra.

20.

BARCELONA, 30 DIC. 1970

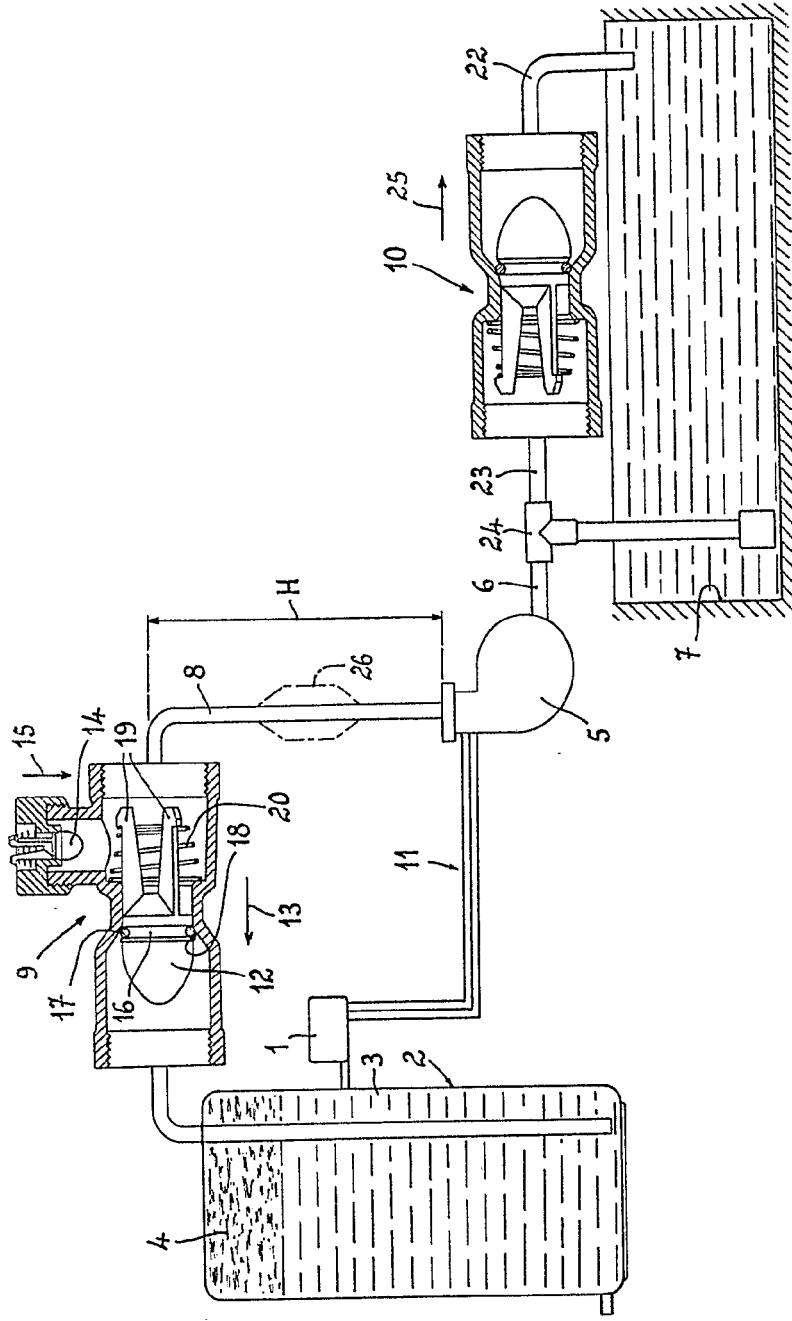
P. A. M. CURELL SUÑOL

387 629

387 629

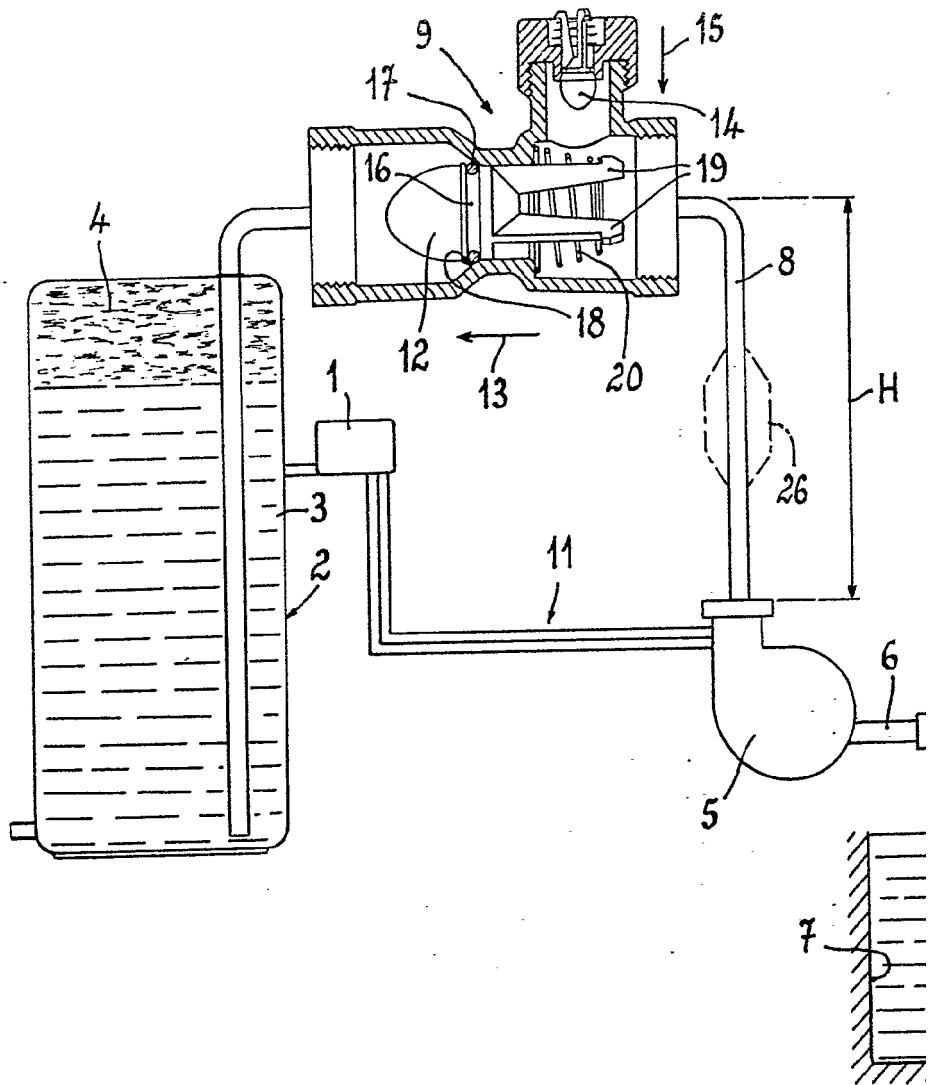


30



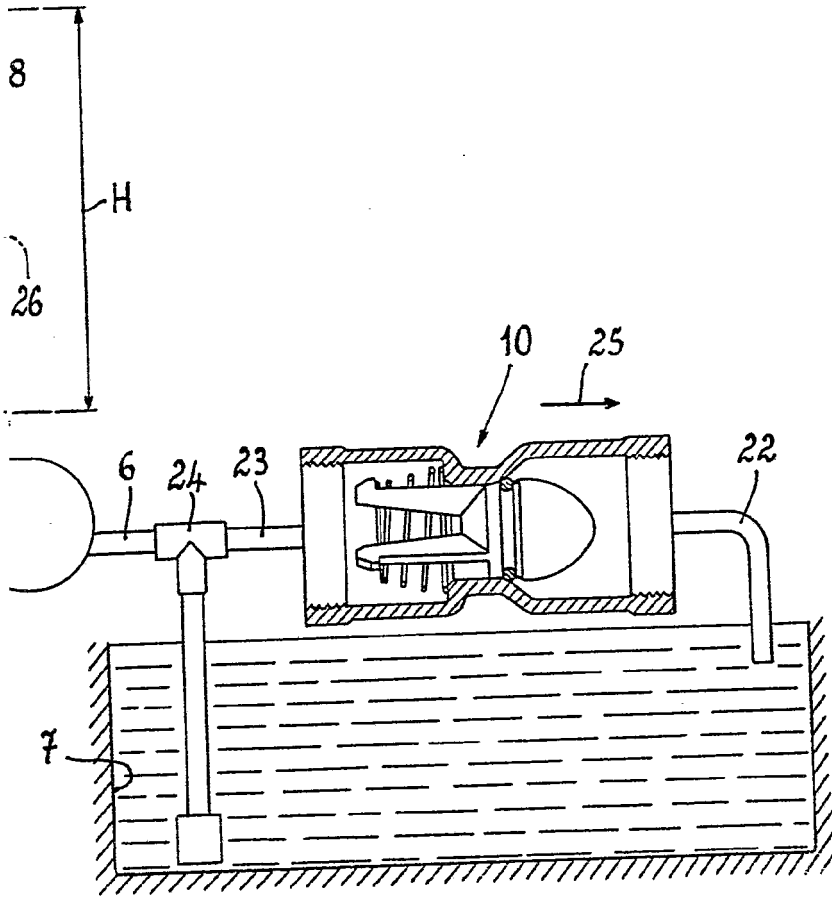
BAPORTON, 29 DIC. 1879
A. S. M. GIBELL SUROL

387 429



387 629

30



BARCELONA, 30 DIC. 1970

F. A. AL. CURSEL SUÑOL