

24 DIC.



1387381

387381

SECCION TECNICA
CLASIFICACION I. P. C.
CLASE Fol 605
SUBCLASE B B

PATENTE DE INVENCION

por VEINTE años

cuyo privilegio se solicita para España, sus
territorios y plazas de soberanía, a favor de:

G.A.V. LIMITED

entidad británica, domiciliada en Well Street,
Birmingham 19, Inglaterra, relativa a:

"PERFECCIONAMIENTOS EN LOS MECANISMOS REGULADORES"

=====

Inventor : Pierre Henri Peltret

Prioridad: Solicitud de patente en Gran Bretaña
nº 108/1970 de fecha 1 Enero 1970.



387381

MEMORIA DESCRIPTIVA

La presente invención se refiere a un mecanismo regulador de la clase que incluye un árbol, un órgano axialmente móvil montado alrededor del árbol, una caja fijada al árbol, y una pluralidad de contrapesos que están situados en la caja y son accionados por ésta, teniendo cada uno de dichos contrapesos una parte de talón que define una superficie pivotante que da contra una superficie definida por la caja, y una parte de punta que da contra dicho manguito por lo que, al girar el árbol, la fuerza centrífuga que actúa sobre los contrapesos hará que los contrapesos pivoten alrededor de dichos bordes pivotantes para determinar el movimiento axial del manguito. - - - - -

En construcciones conocidas de este tipo, la caja comprende un órgano de plancha metálica que es prensado y embutido en una forma que proporciona partes de alojamiento para cada uno de los respectivos contrapesos, definiendo cada parte de alojamiento unas superficies laterales que dan contra las superficies laterales de los contrapesos. La fabricación de la caja presenta considerables problemas, y el objetivo



240

387381

de la invención es proporcionar un mecanismo regulador del tipo especificado, en una forma sencilla y conveniente. - - - - -

Según la invención, en un mecanismo regulador del tipo especificado la caja comprende un órgano cóncavo que está dotado de una

5. abertura en su pared de base a través de la cual se extiende el árbol, y dentro del órgano cóncavo va fijada una pieza adicional substancialmente anular que posee una pluralidad de salientes que se extienden hacia adentro, cada uno de los cuales define un par de superficies que se extienden axialmente en sus lados opuestos, siendo las superficies

10. contiguas de los salientes contiguos substancialmente paralelas entre sí, para definir superficies que alojen los contrapesos dispuestos respectivamente entre los salientes. - - - - -

Se describirá ahora un ejemplo de un mecanismo regulador con referencia a los planos anexos, en los cuales: - - - - -

15. La figura 1 ilustra el mecanismo regulador para una bomba de inyección de combustible; - - - - -

La figura 2 ilustra una vista frontal de parte del mecanismo de la figura 1; - - - - -

20. La figura 3 ilustra una vista frontal de parte del mecanismo de la figura 1 a una escala ampliada, y - - - - -

La figura 4 es una vista similar a la figura 3 que ilustra otra parte del mecanismo. - - - - -

24



387381

Con referencia a los planos, el mecanismo regulador incluye un manguito 10 que va montado para desplazarse axialmente sobre un árbol 11. El árbol, en su funcionamiento, es accionado por el motor al que va asociada la bomba, y el árbol está dotado de levas 12 para accionar individualmente las bombas de inyección 13 respectivamente, de las cuales sólo se ilustra una. El manguito 10, a través de un cojinete de empuje 14 intermediario, actúa sobre otro manguito 15. El manguito 15 está dotado de una muesca periférica con la que están en contacto un par de rodillos dirigidos hacia adentro, montados en un extremo de una palanca 9. El otro extremo de la palanca está acoplado de modo pivotante a una varilla 8 de control de la bomba de inyección. Además, se dispone un resorte 7 que actúa sobre el manguito 15, y la fuerza ejercida por el resorte sobre el manguito 15 viene determinada por la posición de un rodillo 6 situado entre el resorte y una rampa inclinada 5. - - - - -

El mecanismo regulador incluye también una pluralidad de contrapesos 16. Los contrapesos disponen de unas partes de talón 17, y unas partes de punta 18. La parte de talón 17 de cada contrapeso define una superficie pivotante que da contra un órgano fijo (que luego se describirá) y la parte de punta de cada contrapeso da contra un órgano de empuje asociado con el manguito 10. Al girar el árbol los contrapesos tienden a desplazarse hacia afuera bajo la acción de la fuerza centrífuga, y tienden a pivotar alrededor de la superficie pivotante, imponiendo con ello una fuerza axial sobre el manguito 10 que tiende a desplazar el manguito axialmente contra la acción del resorte 7. - - - - -

387381



5. El mencionado órgano fijo comprende una pieza embutida cóncava 19, siendo la pared 20 de la pieza embutida de forma generalmente hexagonal, como se ve en la figura 3. La pared de base de la pieza embutida está dotada de una abertura central 21 a través de la cual se extiende el árbol 11, y distanciadas hacia afuera de la abertura 21 hay tres ranuras arqueadas 22. Además, situadas entre las ranuras 22 hay unas partes embutidas 23 que sobresalen de la pared 20 en el lado opuesto a la pared de base. Además, cada parte de pared de la pared 20 está dotada de una abertura 24.

10. La pieza embutida 19 va fijada a un reborde 25 dispuesto en el árbol 11, y el modo en que va fijada es tal que proporciona un acoplamiento elástico. El reborde 25 está dotado de tres pasadores 26 que tienen unas partes de cabeza cuadrada que se extienden a través de una placa posterior 27 ilustrada en la figura 2 dentro de las ranuras arqueadas 22. Las partes embutidas 23 de la pieza embutida encajan dentro de aberturas practicadas en la placa trasera, y esta placa está dotada también de ranuras arqueadas. Situados en lados opuestos de los pasadores 26 hay unos pares de almohadillas elásticas 28 que están colocadas dentro de las cavidades definidas por las ranuras arqueadas de la pieza embutida y de la placa trasera. También se dispone una placa 29 de retención que
15. coopera con las cabezas de los pasadores 26 y que retiene la pieza embutida en su posición. La placa 29 de retención va fijada en su posición por medio de un anillo elástico 30a. Las almohadillas 28 actúan para amortiguar la transmisión de accionamiento a la pieza embutida 19 desde el
20.

387381 24



árbol 11. -----

Montada en el interior de la pieza embutida 19 hay una pieza adicional 30 (figura 4), y ésta es complementaria, en su forma, de la pared 20 de la pieza embutida. La longitud axial de la pieza adicional es sin embargo menor que la de la pared de la pieza embutida. La pieza adicional está fabricada por moldeo de material de resina sintética tal como nylon, y en las superficies exteriores de las seis partes de pared lateral dispone de unos salientes 31 que se alojan en las aberturas 24 de la pieza embutida para retener en su posición la pieza adicional. La periferia interior de la pieza adicional está dotada de salientes 32 los cuales están situados en las uniones de las partes de pared lateral. Cada uno de los salientes es de forma triangular hueca, y define un par de superficies laterales 33 que se extienden axialmente. Las superficies laterales 33 contiguas de los salientes contiguos son paralelas entre sí, y definen superficies de guía que cooperan con las superficies laterales de un contrapeso 16 situado entre ellas. Las superficies laterales actúan para guiar el movimiento de los contrapesos cuando éstos pivotan bajo la acción de la fuerza centrífuga. Se observará que la pieza adicional está reforzada por un órgano de nervadura, y además la periferia de cada contrapeso está escotada para permitir que los contrapesos se desplacen hacia afuera en su máxima extensión, y para limitar cualquier movimiento axial de los contrapesos a lo largo del árbol debido a una fuerza de aceleración o desaceleración a que pueda estar sujeto el mecanismo. - - -

387381



Por ser la pieza embutida 19 de forma simple, es sencilla de fabricar como lo es también la pieza adicional 30, y las dos pueden montarse fácilmente una con otra cuando se precise. - - - - -

N O T A

5. Se declaran de novedad y propiedad para España, sus territorios y plazas de soberanía, las siguientes: - - - - -

R E I V I N D I C A C I O N E S

10. 1.- Perfeccionamientos en los mecanismos reguladores de la clase que incluye un árbol, un órgano axialmente móvil montado alrededor del árbol, una caja fijada al árbol, y una pluralidad de contrapesos que están situados en la caja y son accionados por ésta, teniendo cada uno de dichos contrapesos una parte de talón que define una superficie pivotante que da contra una superficie definida por la caja, y una parte de punta que da contra dicho manguito por lo que, al girar el árbol, la fuerza centrífuga que actúa sobre los contrapesos hará que los contrapesos pivoten alrededor de dichos bordes pivotantes para determinar el movimiento axial del manguito, caracterizados porque la caja comprende un órgano cóncavo que está dotado de una abertura en su pared de base a través de la cual se extiende el árbol, y dentro del órgano cóncavo va fijada una

15. pieza adicional substancialmente anular que posee una pluralidad de salientes que se extienden hacia adentro, cada uno de los cuales define

20.

[Handwritten signature]

387381 24 011 60



un par de superficies que se extienden axialmente en sus lados opuestos, siendo las superficies contiguas de los salientes contiguos sustancialmente paralelas entre sí, para definir superficies que alojen los contrapesos dispuestos respectivamente entre los salientes. - - - - -

5. 2.- Perfeccionamientos según la reivindicación 1, caracterizados porque la pieza adicional es de material de resina sintética. - - -

3.- Perfeccionamientos según la reivindicación 1, caracterizados porque la pared periférica del órgano cóncavo es de forma generalmente hexagonal, teniendo la pieza adicional una forma complementaria. - -

10. 4.- Perfeccionamientos según la reivindicación 3, caracterizados porque la pieza adicional está dotada de salientes que se extienden hacia afuera, los cuales entran en contacto con aberturas practicadas en la pared periférica del órgano cóncavo, con lo que retienen la pieza adicional con relación al órgano. - - - - -

15. 5.- Perfeccionamientos según la reivindicación 4, caracterizados porque la pieza adicional está dotada de una nervadura interna que se extiende entre dichos salientes. - - - - -

20. 6.- Perfeccionamientos según la reivindicación 5, caracterizados porque dichos salientes están definidos en las esquinas del hexágono, y son de forma triangular hueca. - - - - -

7.- Perfeccionamientos según la reivindicación 6, caracterizados porque el órgano cóncavo está retenido respecto a un reborde del

hp

387381 24 DIC



árbol. - - - - -

8.- Perfeccionamientos según la reivindicación 7, caracterizados porque el reborde está dotado de pasadores que se extienden paralelos al eje del árbol, teniendo cada uno de dichos pasadores una parte de sección cuadrada que se aloja dentro de una respectiva ranura arqueada

5. practicada en la pared de base del órgano cóncavo, estando los pasadores en cooperación con una placa de retención que está situada en el lado de la pared de base del órgano cóncavo opuesta al reborde, estando dispuesta, entre la pared de base del órgano cóncavo y el reborde, otra placa que no

10. está acoplada giratoriamente al órgano cóncavo y que tiene ranuras arqueadas complementarias, estando dispuestas a lados opuestos de cada pasador unas almohadillas elásticas que están situadas en las cavidades definidas por las ranuras arqueadas, actuando dichas almohadillas para amortiguar la transmisión de accionamiento que va al órgano cóncavo desde el árbol. - -

15. 9.- "PERFECCIONAMIENTOS EN LOS MECANISMOS REGULADORES". - - - -

Todo ello conforme se describe y reivindica en la presente memoria que consta de nueve páginas foliadas y mecanografiadas por una sola de sus caras y dos láminas de dibujos que la ilustra. - - - - -

BARCELONA, 24 DIC. 1970

P. A. M. CURELL SUÑOL

prop.

H

387381

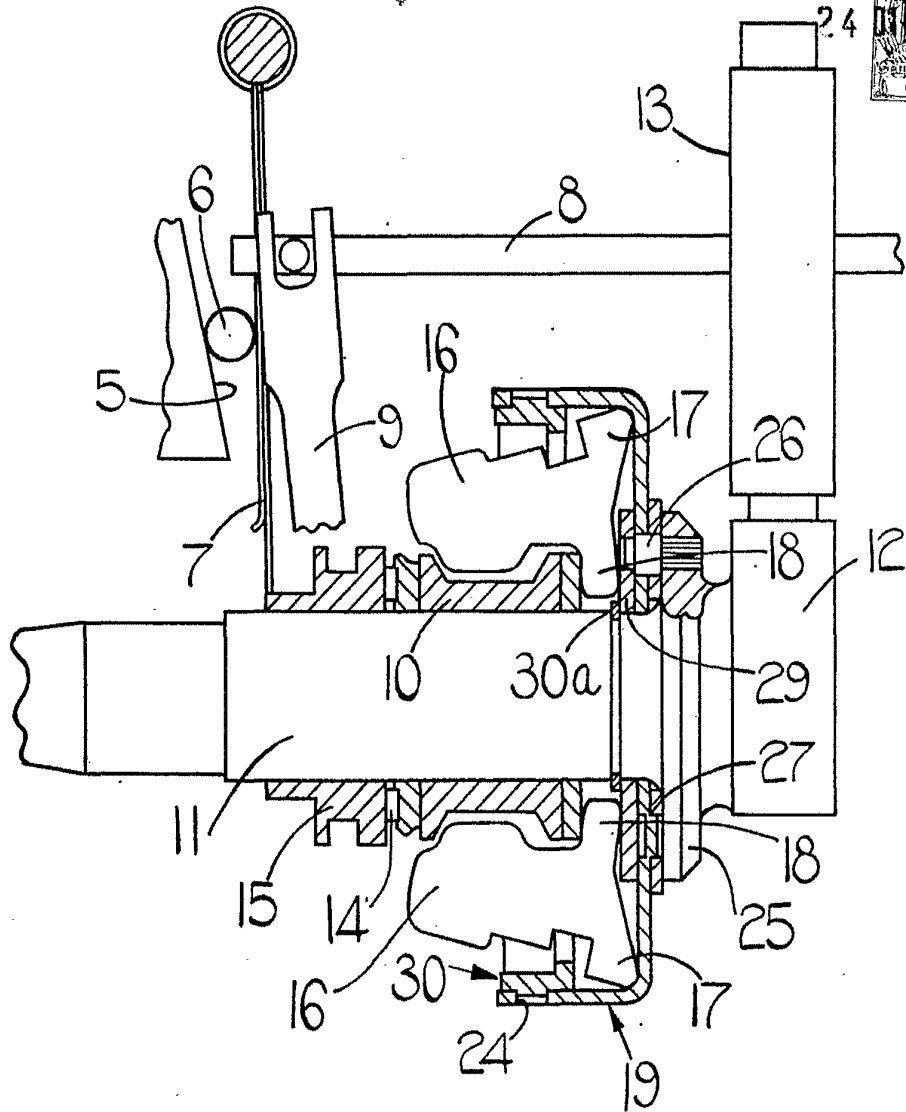


FIG. 1.

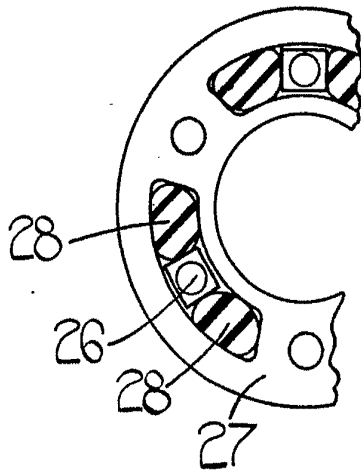


FIG. 2.

BARCELONA, 24 DIC. 1916

P. A. M. CURELL SUÑOL

387381

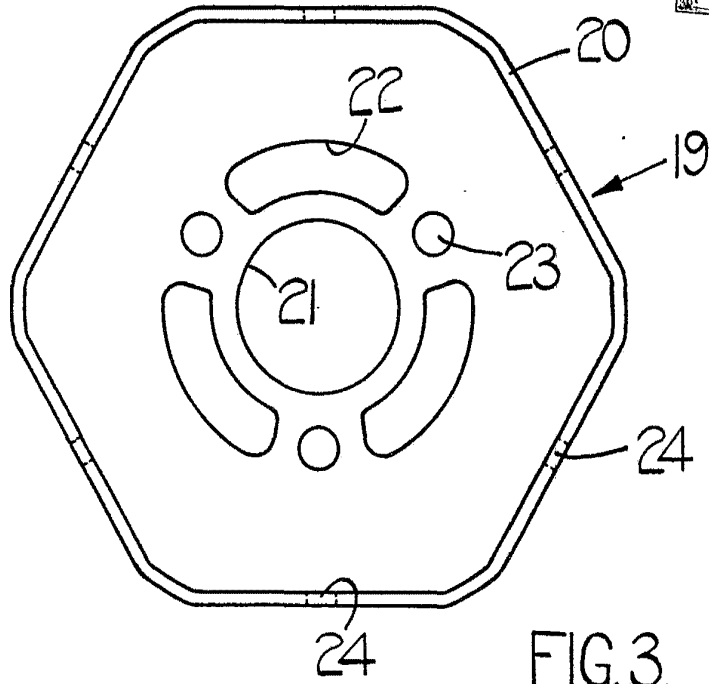
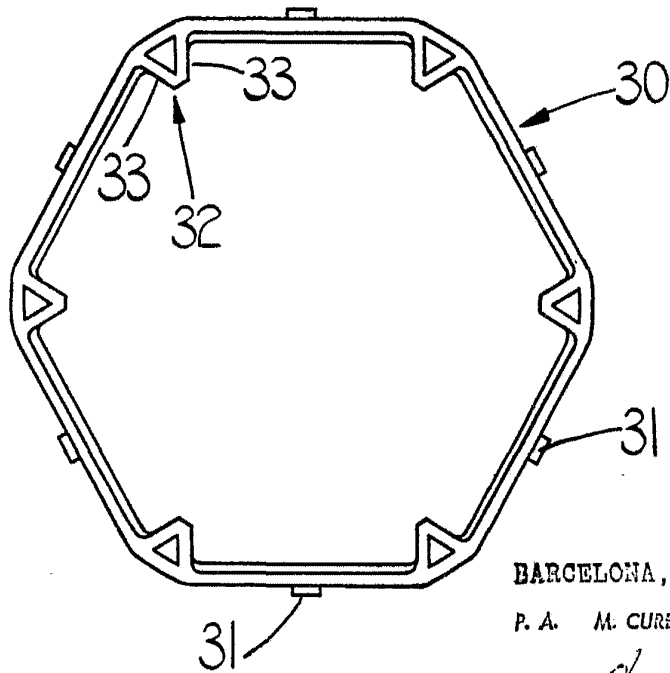


FIG. 3.



BARCELONA, 24 DIC. 1970

P. A. M. CURELL SUÑOL

FIG. 4.