



387268

387268

387268

|                   |      |
|-------------------|------|
| SECCION TECNICA   |      |
| CLAS. CLON. P. C. |      |
| CLASE             | B 06 |
| SUBCLASE          | B    |

PATENTE DE INVENCION

por 20 años

por "PERFECCIONAMIENTOS EN LOS ALIMENTADORES VIBRATORIOS", a favor de D. Faustino CORTES Polo, de nacionalidad española, domiciliado en ESPLUGAS DE LLOBREGAT (Barcelona) - Avda. José Antonio, 114, 1<sup>a</sup>-4<sup>a</sup>.

=====

MEMORIA DESCRIPTIVA

La presente invención se refiere a unos perfeccionamientos introducidos en los alimentadores vibratorios, destinados a realizar la entrega continua de piezas de distintos tamaños y formas, en máquinas automáticas de producción, mecanizado, montajes de conjuntos, envasado, etc.

El aparato que se describirá presenta importantes ventajas con relación a los alimentadores vibratorios conocidos, cabiendo citar, entre las mejoras alcanzadas, las siguientes: uniformidad de vibración, elevada intensidad de la misma, control perfecto de las oscilaciones, adaptándolas a las piezas que son alimentadas, y ruido mínimo durante el funcionamiento.

Esencialmente, los perfeccionamientos referidos comportan el aparato vibrador, dotándolo de un cuerpo de base determinado por una plataforma de material conveniente y forma la representada en los dibujos, la cual se hace descansar sobre la superficie horizontal de apoyo con ayuda de unos pies elásticos



y amortiguadores, perforados para permitir el paso de pernos que inmovilizarán facultativamente el conjunto en el punto deseado.

- De la citada plataforma emerge una columna central
5. que sirve de apoyo a la base o fondo del depósito de carga, el cual resulta libre de vibraciones, que afectan así exclusivamente a las paredes del recipiente.

- El conjunto del excitador es un cuerpo en forma de cazuela troncocónica, cuyo interior aloja una camisa rígida por
10. la que se desliza un émbolo accionado mediante un fluido (aire comprimido, aceite u otro), quedando cerrado herméticamente mediante una tapa. Dicha camisa comporta un rebaje por el que desliza un émbolo que actúa como amortiguador y como limitador de
  15. el excitador, actuado mediante el fluido, permite variar el caudal de éste en circulación y también la carrera del émbolo, con el consiguiente control de la frecuencia y la amplitud de las vibraciones, siendo ésta una ventaja importante sobre otros tipos de excitadores neumáticos o hidráulicos, en los cuales el
  20. citado control debe hacerse por medios complicados, que incluyen resortes de retorno y otros elementos de difícil ajuste y fácil desviación respecto a su posición de marcha correcta.

- En el aparato que se describe, la regulación de la carrera del émbolo puede hacerse desde el exterior, siendo facti-
25. ble suprimir, cuando no sea necesaria este tipo de regulación, dejando fijo el valor de aquel desplazamiento, simplemente por la posición de un tornillo, o bien neumáticamente, a distancia.

- Otra ventaja importante del nuevo alimentador vibratorio es la del ruido, que se elimina prácticamente en su totali-
30. dad, gracias al tipo de recipiente utilizado, ya que las piezas que se distribuyen mediante el aparato, introducidas en su reci-



piente de alojamiento, no vibran en su mayoría ni se golpean entre sí, sino únicamente las que en cada momento ascienden por la rampa helicoidal contigua a las paredes cilíndricas del propio recipiente; la disposición fija del fondo y la configuración geométrica del aparato hacen que la mayor parte de las piezas ejerzan su acción gravitatoria sobre las paredes, disminuyendo el peso de la masa vibrante y aumentando el de la masa fija.

5. ración geométrica del aparato hacen que la mayor parte de las piezas ejerzan su acción gravitatoria sobre las paredes, disminuyendo el peso de la masa vibrante y aumentando el de la masa fija.

10. El equilibrado dinámico del aparato, que constituye un problema clásico en los alimentadores vibratorios, se obtiene con facilidad por medio de masas y resuelve el problema de rendimiento, ya que permite obtener una uniformidad de vibración en todo el perímetro y una mayor conjugación de la frecuencia con la amplitud máxima de las oscilaciones.

15. El tipo de vibrador objeto de la presente Patente podrá aplicarse igualmente a los depósitos convencionales, tamices, pulidoras, elevadores de espiral, bombos de pulir, etc., empleando en cada caso el tipo de recipiente más idóneo para la aplicación interesada.

20. Para facilitar la explicación, se acompaña a la presente memoria dos hojas de dibujos, en los que se ha representado, a título de ejemplo ilustrativo y no limitativo, un caso de realización de un alimentador vibratorio provisto de los perfeccionamientos objeto de la presente Patente y practicados según los principios de las reivindicaciones.

En los dibujos:

La figura 1 es una vista en alzado y en sección meridiana, por un plano indicado A-A en la figura 2, la cual es una sección transversal del propio aparato por un plano indicado

30. B-B en el primer dibujo.

La figura 3 muestra el dispositivo vibratorio propia-



mente dicho, accionado mediante un fluido, que tiene las partes de entrada, salida y operativas que se indicarán; el dibujo es una sección por un plano indicado C-C en la figura 1.

Los elementos designados con números en los dibujos 5. corresponden a las partes siguientes:

- 1-, cuerpo del recipiente de carga o depósito, de forma cilíndrica o equivalente, hecho de plancha metálica o fundición y provisto, en su parte interna, de una rampa helicoidal por la que ascenderán las piezas a alimentar; -2-, núcleo cilíndrico derivado del fondo cónica del depósito, por el que deslizarán las piezas hasta ocupar la rampa de ascenso; -3-, tornillos sujetadores del cuerpo -1- a un plato -4- de soporte, de masa y rigidez adecuadas, montado sobre cuatro grupos de resortes, designados con los números -5-, -6-, -7- y -8-, los cuales tienen una forma estudiada de acuerdo con su cometido; -9- y -10-, masas de equilibrado dinámico del sistema, dispuestas en oposición en el interior de un entrante formado en la parte superior del plato -4-; -11-, excitador actuado por un fluido, neumático o hidráulico, teniendo su cuerpo de configuración cilíndrica; -12- y -13-, entradas de fluido para el accionamiento del émbolo del excitador; -14-, boca de salida del fluido, tras haber actuado éste sobre el émbolo; -15-, entrada de fluido, asociada a un dispositivo de amortiguación y de limitación de carrera; -16-, camisa de acero templado, situada en el interior del cuerpo cilíndrico -11- y que sirve de cilindro para el émbolo; -17-, orificios practicados en la camisa de acero, comunicando el interior de ésta con un entrante anular formado interiormente al cuerpo -11- y comunicando con la boca de salida -14-; -18-, émbolo auxiliar del dispositivo amortiguador y limitador de carrera, de configuración discoidal, deslizante en la parte extrema de la camisa -16-, precisamente en una zona de mayor diámetro



- de la misma, poseyendo un entrante anular y lateral para el alojamiento de una junta tórica que asegure el cierre del émbolo auxiliar y la camisa; -19-, disco amortiguador, hecho de un material elástico, tal como el neopreno, encajado en un
5. entrante central del émbolo auxiliar; -20-, tapa extrema del excitador; -21-, tornillo de regulación, cuya longitud entran- te, susceptible de variarse por giro de la cabeza de aquél, de- terminará la carrera eficaz de posible desplazamiento para el émbolo -18-, regulando así las características de la excitación;
  10. -22-, émbolo principal del excitador, constituido por un cuerpo cilíndrico provisto de conductos internos -23- y -24- en dispo- sición angular, como se ve en la figura 3, teniendo además, jun- to a sus extremos, sendos entrantes anulares de alojamiento para juntas tóricas que aseguren el cierre del émbolo con la camisa
  15. -16-; -25-, soportes derivados de la cara inferior del plato -4-, de forma prismática rectangular y con su terminación redon- deada, destinados a soportar los excitadores -11-, a los que su- jetan mediante sendos pares de tornillos, en la forma que se ve en los dos primeros dibujos; -26-, columna central, destinada a sujetar, mediante un vástago -27-, la base -2- del recipiente superior del aparato; -28-, base del alimentador, la cual suje- ta, mediante tornillos y con posibilidad de libre oscilación, los resortes que llevan montado el plato intermedio -4-; -29-, envolvente protectora de los dispositivos vibratorios, de es-
  25. tructura laminar, hecha preferentemente de chapa metálica, de configuración troncocónica o similar; -30-, patas de apoyo del aparato sobre una superficie horizontal sustentadora, estando formadas por bloques de un material amortiguador, tal como el caucho; -31-, rampa helicoidal en el interior del recipiente
  30. -1-, para el ascenso de las piezas entregadas; -32-, fondo cóni- co del recipiente que contiene las piezas, mantenido libre de



vibraciones por su solapado, sin tocarse, con la rampa helicoidal, y derivado en el núcleo central -2-.

Todo cuanto no afecte, altere, cambie o modifique la esencia de los perfeccionamientos descritos, será variable a

5. los efectos de la actual Patente.

N O T A.

Se reivindica como objeto de esta Patente de invención:

10. 1.- Perfeccionamientos en los alimentadores vibratorios, caracterizados esencialmente por la realización del dispositivo excitador de las oscilaciones a base de un cuerpo cilíndrico provisto de una camisa interior rígida que constituye el cilindro destinado al desplazamiento alternativo, en su interior, de un émbolo de longitud superior a su diámetro y dotado de conductos en forma de L, dispuestos para facilitar la comunicación alternativa de las bocas de entrada de un fluido con las cámaras definidas en una y otra de las caras del propio émbolo, comunicando la camisa rígida, mediante orificios laterales en disposición regular, con una conducción lateral asociada a la boca de salida, mientras que un extremo de la citada camisa, de diámetro superior, posee un pistón auxiliar destinado a la regulación de la carrera útil del émbolo principal, a cuyo fin su longitud de desplazamiento puede variarse mediante un tornillo dispuesto axialmente en la tapa de cierre del cuerpo cilíndrico del excitador, con posibilidad de accionamiento de dicho tornillo por su cabeza, situada exteriormente, poseyendo además el pistón auxiliar, en su cara enfrentada al émbolo principal, un bloque central de un material resiliente, destinado a la amortiguación del impacto producido por el desplazamiento del citado émbolo principal;
20. 2.- Perfeccionamientos en los alimentadores vibrato-
25. 30.

*Ref.*



rios, según la reivindicación anterior, caracterizados por la provisión de un plato horizontal intermedio en el cuerpo del aparato, que posee en su cara superior un entrante para la inserción de masas de equilibrado, en disposición opuesta, 5. poseyendo la cara inferior expansiones destinadas a la sujeción de un par de amortiguadores constituidos según la anterior reivindicación, así como de bloques de sujeción de las cabezas de una pluralidad de resortes sobre los que queda montado, con posibilidad de libre vibración, el plato intermedio, el cual 10. posee una abertura central que permite el paso de una columna solidaria de la base del aparato, cuya cabeza sostiene, libre de vibraciones, con intermedio de un vástago axial, el fondo cónico del recipiente que contiene las piezas a distribuir.

3.- Perfeccionamientos en los alimentadores vibrato- 15. rios, según las reivindicaciones anteriores, caracterizados por la conjugación de los bordes inferiores y estáticos del fondo cónico del recipiente que constituye la parte superior del aparato, con el tramo inferior de una rampa helicoidal dispuesta en la superficie interna del cuerpo cilíndrico del propio reci- 20. piente, en orden a la transferencia de piezas de dicho fondo a la rampa, la cual, hallándose en vibración por su solidaridad con el cuerpo recipiente, montado a su vez en solidaridad con el plato intermedio oscilante, resulta independiente del fondo cónico, solidario de la base fija del aparato, la cual queda 25. apoyada sobre una superficie horizontal sustentadora mediante patas amortiguadoras de un material resiliente.

Sean cuales fueren las circunstancias que concurren en la esencialidad de la Patente de invención, definida en las anteriores reivindicaciones, cuyo objeto es:

30. 4.- "PERFECCIONAMIENTOS EN LOS ALIMENTADORES VIBRATORIOS".

*Ref.*



Consta la presente memoria de ocho hojas foliadas, mecanografiadas por una sola cara y de los dibujos unidos a la misma.

Barcelona, 15 DIC. 1970

5.

P.A. de D. Faustino CORTES Polo.

ALFONSO DURAN

P. P.

A handwritten signature in dark ink, written in a cursive style. The signature appears to be "Luis Durán". Below the signature, there is a horizontal line.

Fdo.: Luis Durán Benejam

FE/ef.

A handwritten mark or signature in the bottom left corner of the page. It consists of a vertical line with a diagonal stroke crossing it, and some illegible characters below.

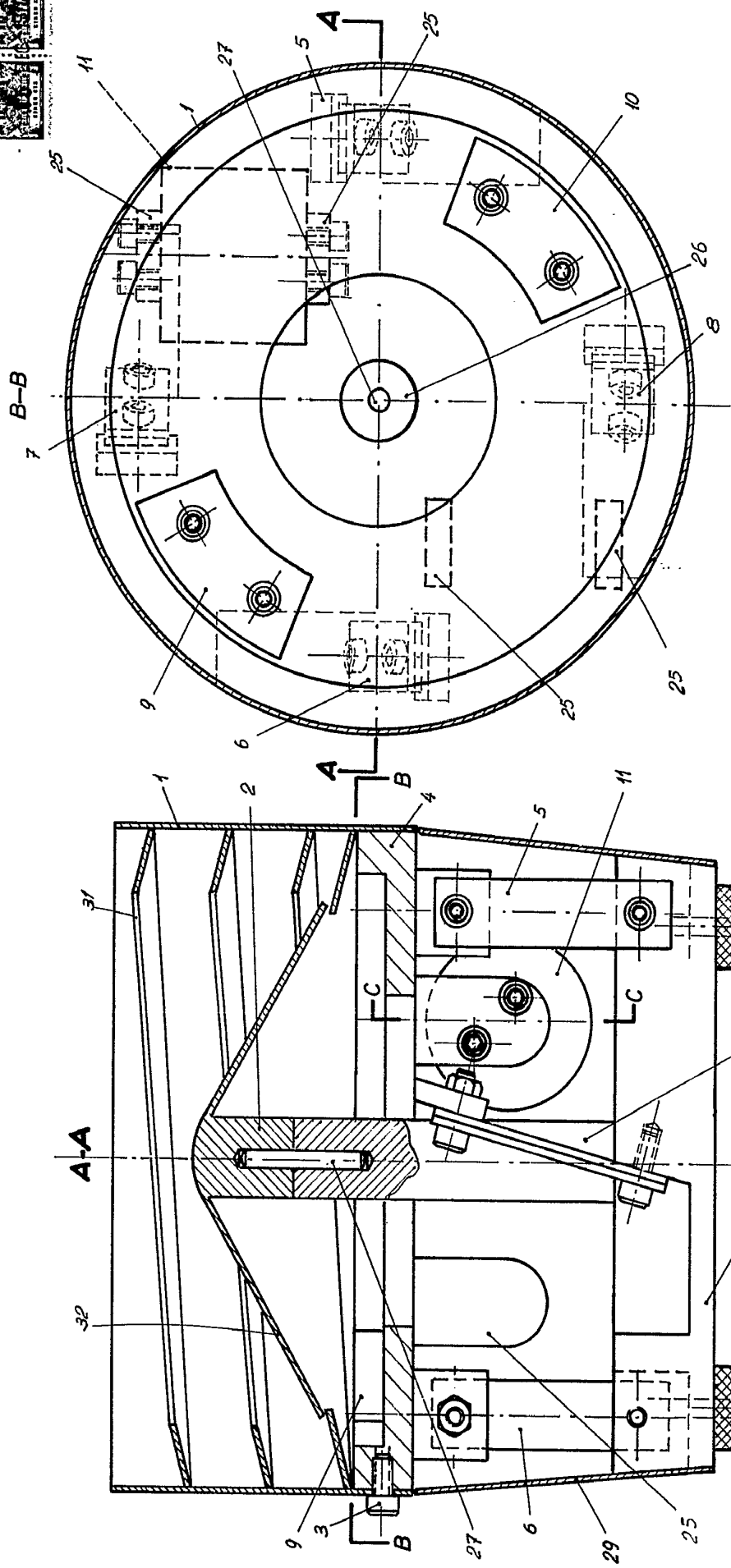
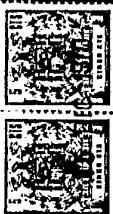


FIG. 2

BARCELONA, 15 DIC. 1970.  
P.A.

ALFONSO DURAN  
P. P.

*Alfonso Duran*  
Fdo: Luis Durán Benetjora

FIG. 1

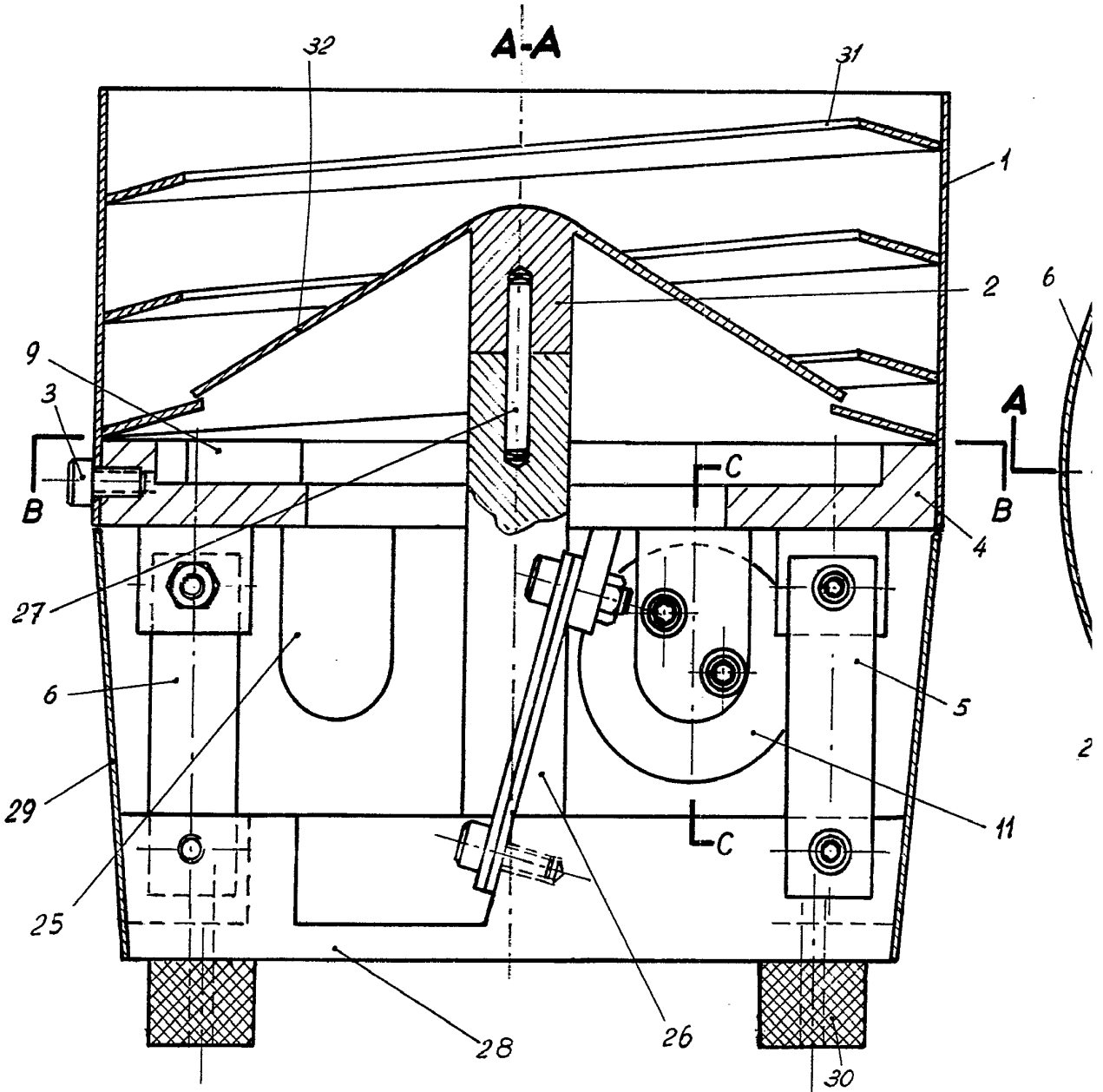


FIG. 1

ESCALA VARIABLE

387268

2 HOJAS  
HOJA Nº 1

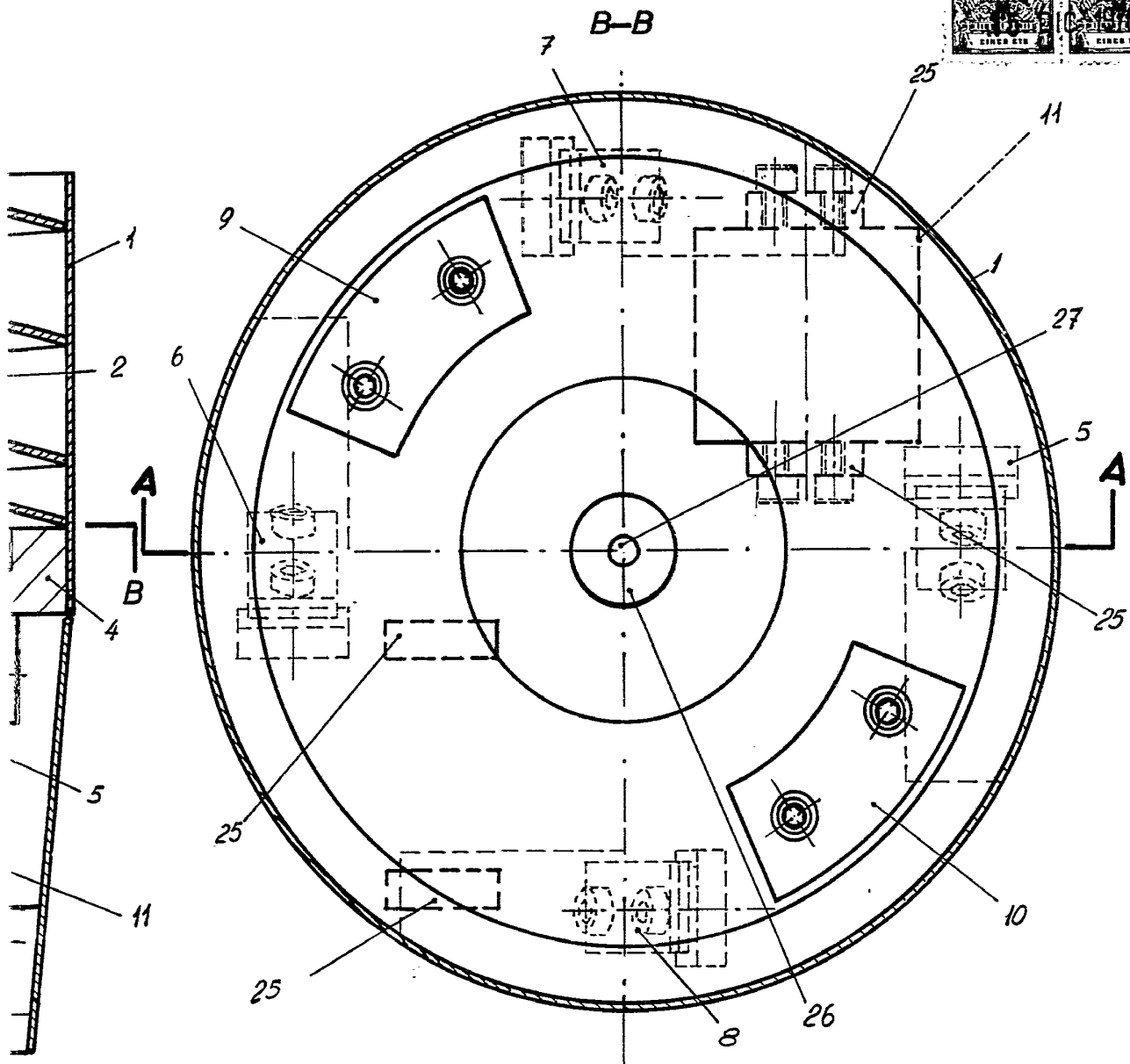


FIG. 2

BARCELONA, 15 DIC. 1970.  
P.A.

ALFONSO DURÁN  
P. P.

*Alfonso Durán*  
Fdo.: Luis Durán Benjaim

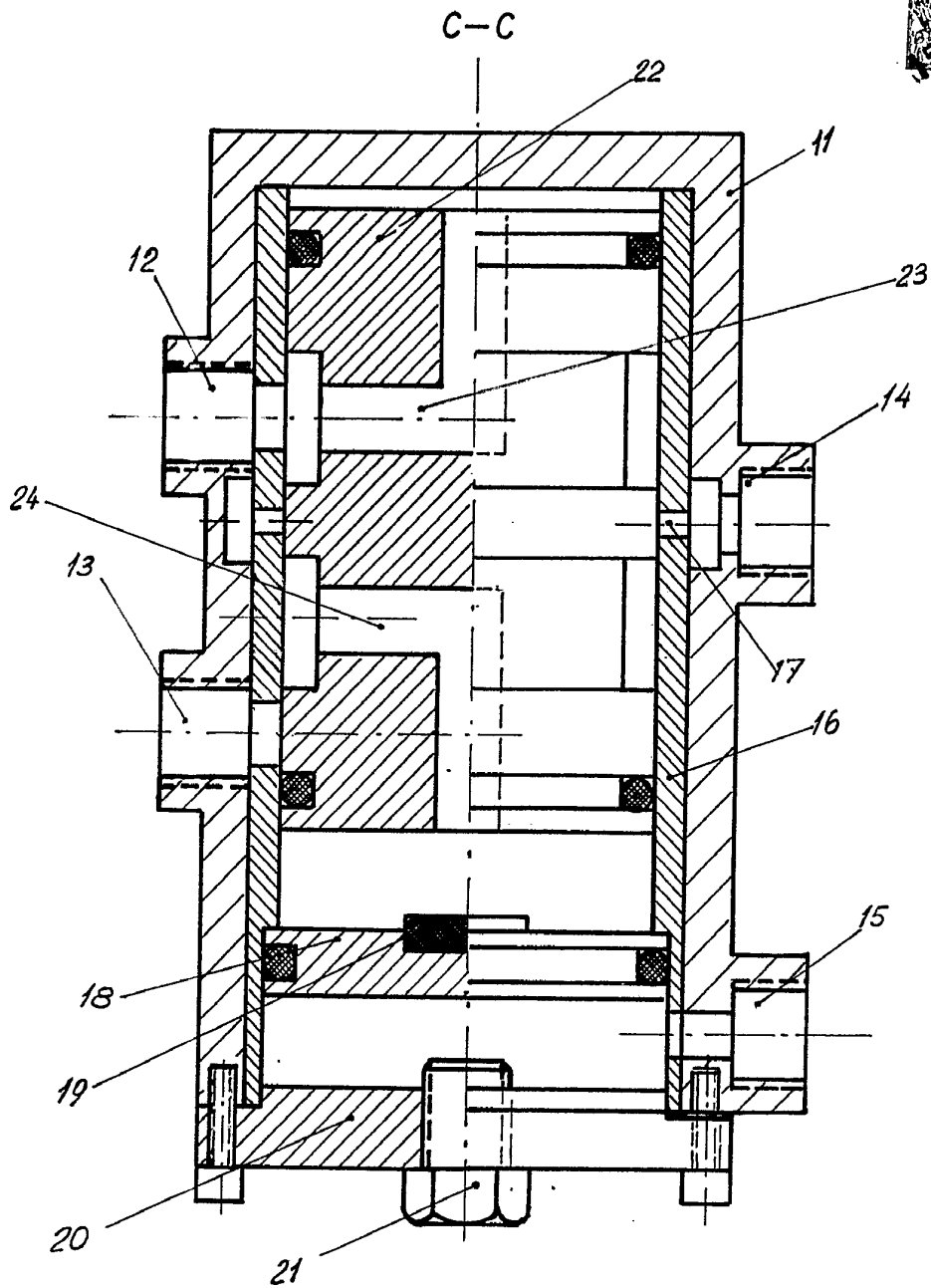


FIG. 3

BARCELONA, 15 DIC. 1970.  
P.A.

ALFONSO DURÁN  
P. P.

Fdo.: Luis Durán Benejam

ESCALA VARIABLE