

CAS 9

387239

14 EN



SECC. TECNICA  
 CLAS. INTERNACIONAL  
 CLASE H.03. H.04  
 SUBCLASE D. M

387239

P A T E N T E  
 D E  
 I N V E N C I O N

per "DISPOSICIÓN DE MANIOBRA CON UN PAR DEMODULADOR", a fa-  
 vor de la firma suiza, HASLER, A.G., residente Belpstrasse  
 23 - BERNA (Kanton Bern) Suiza.

= . =

MEMORIA DESCRIPTIVA

El invento se refiere a una disposición de manio-  
 bra con un par demodulador, para la demodulación de dos  
 señales portadoras moduladas en audiodfrecuencia así como  
 para la regulación de las amplitudes de la onda portadora  
 a la salida de los demoduladores a un valor igualmente a-  
 justable.

5.

La transmisión de las señales estereofónicas sobre  
 dos canales se realiza la mayoría de las veces de tal modo  
 que se transmite en un canal la llamada señal centrada M  
 y en el otro canal la llamada señal lateral S. Esto pré-

10.

387239



senta la ventaja de que la señal centrada solamente se puede escuchar monoauralmente, de tal modo que se cumple el requisito de acuerdo con la "compatibilidad". Sin embargo para que con ello sea posible una fiel consecución de las señales "derecha" e "izquierda", la señal M y la señal S deben tener la misma relación de amplitudes, como en la recepción antes de la transmisión. Esto no es sin más el caso, cuando las dos señales se transmiten a través de dos canales distintos con dos distintas frecuencias portadoras; en este caso debe restablecerse la igualdad.

Es sabido que para el ajuste de la amplificación de dos amplificadores de canal se emplea un doble potenciómetro acoplado mecánicamente, en donde los dos amplificadores efectúan la regulación de las amplitudes con independencia el uno del otro. Sin embargo con esta disposición se depende de la marcha uniforme de los potenciómetros y de la concordancia de las curvas características de regulación de ambos amplificadores y demoduladores. Es un cometido del invento el crear una disposición de maniobra que sea independiente de estas citadas condiciones.

La conexión de acuerdo con el invento se caracteriza porque cada uno de los demoduladores se sitúa en un circuito de regulación y porque cada uno de los dos circuitos de regulación, en la rama que sirve para el retorno de la señal de regulación, contiene un amplificador diferencial, en cuya primera entrada se introduce la señal de salida del demodulador del canal en cuestión y en cuya segunda entrada

387239



se introduce una tensión continua teórica común a ambos canales:

A base de las figuras se aclara más en detalle a continuación un ejemplo de ejecución del demodulador de acuerdo con el invento.

La figura 1 muestra una conexión de bloque de un receptor de circuito alámbrico de conferencia simultánea.

La figura 2 muestra la conexión de un amplificador de regulación.

10. En la figura 1 se conecta la conexión 1 del receptor al conductor de transmisión no representado, sobre el cual se transmiten al receptor las señales de conferencia simultánea por teléfono. Por ejemplo se pueden transmitir seis programas, uno de ellos estereofónico. Para los seis  
15. programas se utilizan las frecuencias portadoras en el margen de frecuencias de 165 - 340 kHz, cada una distanciada en 33 kHz. Cinco frecuencias sirven para la transmisión de los programas monoaurales, mientras que la señal M se transmite en una determinada frecuencia portadora de las  
20. anteriormente indicadas y la correspondiente señal S se transmite en una frecuencia adicional de 142 kHz.

La señal de entrada se amplifica en el amplificador 2. A este se conectan un filtro de banda conmutable 11, que puede ajustarse a cada una de las seis citadas frecuencias de programa, y un filtro de banda 21 para la frecuencia fija adicional de 142 kHz.

La salida del filtro de banda 11 está unida con la

387239



5. entrada de un amplificador de regulación 12, cuya amplificación puede ajustarse mediante una tensión continua aportada al conductor 18. Su tensión de salida se demodula mediante un primer demodulador 13. De modo correspondiente la señal cedida por el filtro de banda 21 se amplifica en el amplificador 22 y se demodula en un segundo demodulador 23.

10. A partir de la señal M a la salida del demodulador 13 y de la señal S a la salida del demodulador 23 se obtienen del modo usual la señal izquierda mediante adición en un amplificador 4 y la señal derecha mediante sustracción en un amplificador 5. A las salidas de estos dos amplificadores 4 y 5 se conectan los dos altavoces.

15. Como se ha indicado, la señal M y la señal S deben presentar la misma relación de amplitudes como en el emisor. Esto se consigue mediante el correspondiente ajuste de los dos amplificadores de regulación 12 y 22. Asimismo estos posibilitan una regulación de la intensidad del sonido.

20. Para la regulación de la tensión de salida del primer demodulador 13, se conduce éste a través de una resistencia a una entrada positiva de un amplificador diferencial 14. En la entrada negativa de este amplificador se aplica una tensión continua, la cual se delimita en un potenciómetro ajustable 3. La salida del amplificador diferencial 14 está unido con el conductor 18. La entrada positiva del amplificador diferencial está unida con dicha salida a través de una conexión en paralelo de una resis-

25.

387239



- tencia 15 y un condensador 16, en donde a la tensión continúa de salida del primer demodulador 13 se suprime la tensión alterna superpuesta y el regulador obtiene la característica de un regulador integral proporcional. La tensión
5. continúa de salida es proporcional a las amplitudes portadoras a la entrada del demodulador, de tal modo que mediante regulación de las tensiones continuas de salida de los demoduladores a valores iguales también se ajustan sus amplitudes portadoras a valores iguales.
10. Las unidades de maniobra 12 hasta 18 del primer canal corresponden a las unidades de maniobra 22 hasta 28 del segundo canal. La entrada negativa del amplificador diferencial 24 está directamente unida con la entrada negativa del amplificador diferencial 14, de tal modo que ambos circuitos de regulación son regulados siempre a la misma
15. tensión continúa de salida y con ello a la misma amplitud de la onda portadora.
20. La figura 2 muestra la conexión del amplificador de regulación 12, respectivamente 22. Contiene un transistor 30. A través de un condensador 31 se aplica a dicho transistor 30 el paso alterno de la base cedido por el filtro de banda ll, respectivamente 21, mientras que la tensión de continúa para la base se determina por el divisor de tensión formado por las resistencias 32 y 33. La resistencia de colector del transistor 30 se denomina con 34, la resistencia de emisión se denomina con 35. En el colector del transistor 30 se conecta a través de un condensador 35 el demodula-
- 25.

387239



5. dor 13, respectivamente 21. Paralelamente, en lo que se refiere a la alternancia de la corriente, con la resistencia de emisor 35 existe un transistor de efecto de campo 37, en el que su electrodo G va conectado a través de una resistencia 38 a un potencial fijo y su electrodo S va conectado a través de un condensador 39 al emisor del transistor 30. Mediante ajuste de la tensión en el electrodo G del transistor de efecto de campo 37, se modifica su resistencia, que también modifica el contraacoplamiento que provoca la resistencia de emisor 35 y con ello la amplificación del amplificador.

10. La disposición de acuerdo con el invento encuentra empleo preferentemente en un receptor estereofónico para circuito alámbrico de conferencias. Uno de los demoduladores demodula una de las ondas portadoras elegida entre un múltiplo de canales mediante un filtro de banda, el cual transmite una señal monofónica a una señal suma estereofónica M, mientras que el otro demodulador puede demodular una señal diferencia estereofónica S, que pertenece a un canal del citado múltiplo de canales, transmitida a un canal adicional del circuito de conferencias telefónicas.

387239



1971

N O T A

5. Descrito el objeto de la presente invención, se declaran nuevas y de propia invención las siguientes reivindicaciones con prioridad de la solicitud de patente suiza núm. 14206/70 del 25 de septiembre de 1.970.

10. 1.- Disposición de maniobra con un par demodulador, para la demodulación de dos canales portadoras moduladas en audiofrecuencia así como para la regulación de las amplitudes de la onda portadora a la salida de los demoduladores a un valor igualmente ajustable, caracterizada porque cada uno de los demoduladores (12, 23) se sitúa en un circuito de regulación y porque cada uno de los dos circuitos de regulación, en la rama que sirve para el retorno de la señal de regulación, contiene un amplificador diferencial (12, 14), en cuya primera entrada se introduce la señal de salida del demodulador del canal en cuestión y en cuya segunda entrada se introduce una tensión continua teórica común a ambos canales.

20. 2.- Disposición, según la reivindicación 1, caracterizada porque la tensión continua teórica es regulable mediante un potenciómetro (3).

25. 3.- Disposición, según la reivindicación 1, caracterizada porque en cada amplificador diferencial la primera entrada está unida con la salida a través de la conexión en paralelo de un condensador (16, 25) y una resistencia (15, 26),

387239



en donde cada uno de los dos circuitos de regulación actúa como regulador integral proporcional.

5. 4.- Disposición, según la reivindicación 1, caracterizada porque en cada circuito de regulación se prevé un amplificador de regulación (12, 22) que amplifica a la onda portadora demodulada, el cual contiene un transistor (30) en conexión de emisor, así como porque además en el circuito de emisor de este transistor existe el recorrido D-S de un transistor de efecto de campo (37), cuyo electrodo G está
10. unido con la salida del amplificador diferencial.
15. 5.- Disposición, según la reivindicación 1, para empleo en un receptor estereofónico de circuito alámbrico de conferencias telefónicas, caracterizada porque un demodulador demodula una onda portadora seleccionada entre un cierto número de canales mediante un filtro de banda ajustable, cuyo demodulador transmite una señal monofónica o una señal suma estereofónica (M), mientras que el otro demodulador puede demodular una señal diferencia estereofónica (S), que pertenece a un canal del citado cierto número de canales, transmitida a un canal adicional del circuito de conferencias telefónicas.
20. 6.- Disposición de maniobra con un par demodulador.
25. Según se describe y reivindica en la presente memoria descriptiva que consta de ocho hojas foliadas y escritas a máquina por una sola de sus caras, acompañadas de los dibujos reglamentarios.

Madrid, a 14 ENE. 1971

p. a. JAMES ISERN

Firmado: JOAQUÍN RODRIGUEZ

Cas 9

FIG. 1

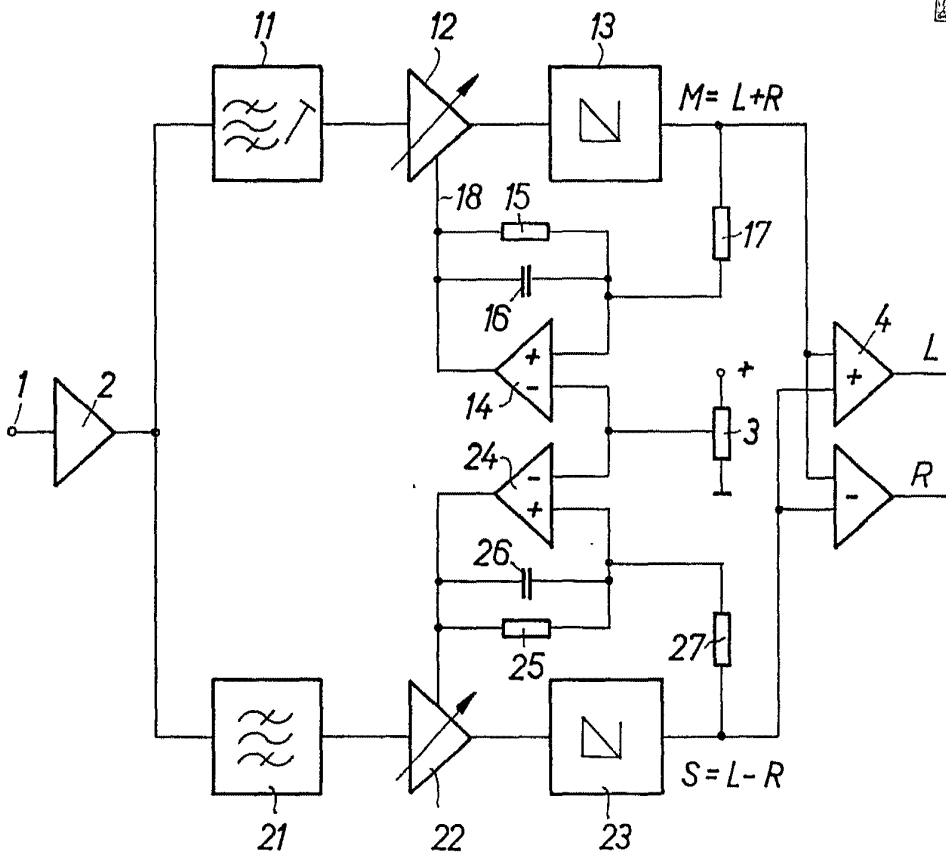
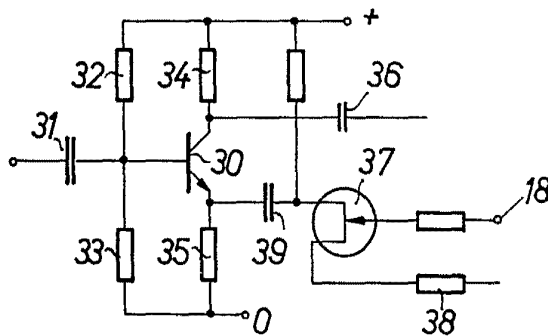


FIG. 2



Madrid, a 14 ENE. 1971

p. a.

J. R. JAMES