

386766



W. Kaiser v 13

386766

SECCION TECNICA
COMUNICACION
CLAS B41 Hay
WBCLAS J L

MEMORIA DESCRIPTIVA PARA SOLICITAR PATENTE DE INVENCION EN ESPAÑA
POR "MEJORAS EN TELEIMPRESORES" A NOMBRE DE STANDARD ELECTRICA S.A.
CON DOMICILIO EN MADRID, CALLE DE RAMIREZ DE PRADO - NUMERO - 5 -

Se refiere el presente invento a mejoras en teleimpresores, y más concretamente, en un teleimpresor con teclado y mecanismo de impresión eléctricos y con mecanismo de guía para papel continuo.

5. En los teleimpresores, las palancas de los tipos no son directamente accionadas, de una forma mecánica, al oprimir las teclas sino que el mecanismo impresor y el teclado se encuentran interconectados eléctricamente, es decir, que cuando se oprime una de las teclas, es activada una cierta combinación de contactos que
 10 hace actuar, por ejemplo magnéticamente, la palanca del tipo correspondiente, por medio del control de impresión.

Como mecanismo de impresión puede ser usado, p.e., el que fué descrito en la patente alemana nº. 1.270.593.

15 Especialmente en las empresas pequeñas, los teleimpresores no son utilizados continuamente, debido a que la comunica-

POOR QUALITY

386766



2.

ción por ellos unicamente suele ocupar algunos minutos del día. Durante el resto del tiempo deberán permanecer dispuestos para la recepción, sin que, por tanto, puedan ser usados de otra forma (por ejemplo, como máquinas de escribir) aún en el caso de que los tipos
20 con que cuentan sean aptos para ello.

Es objeto de este invento eliminar este inconveniente. El invento está caracterizado porque para que pueda ser usado según convenga, como teleimpresor o como máquina de escribir, se dispone de un mecanismo de guía adicional para hojas de papel y de un conmutador
25 para pasar de una a otra modalidad de escritura cambiando la posición relativa de los mecanismos de impresión y de guía del papel.

Para ello puede hacerse que cambien ya sea el mecanismo de impresión o el de guía del papel. Se dispone de un mecanismo de guía para el papel continuo que se emplea en los teletipos y de otro
30 para hojas sueltas. Y de acuerdo con lo requerido en el servicio de las redes de télex, el cambio del trabajo como máquina de escribir al de teleimpresor se hace en unos pocos segundos.

Esta combinación de teleimpresor y máquina de escribir presenta varias ventajas. En vez de los dos puestos de trabajo que
35 tiene que haber en la actualidad, es decir, el de la mecanógrafa y el de la servidora del telex, solamente se tiene un puesto de trabajo con una sola máquina. El trabajo es mucho más sencillo con esta máquina única, ya que el operador u operadora usa la misma máquina para ambas modalidades de trabajo y no necesita poseer ningún conocimiento
40 especial para el manejo del teleimpresor. Y merece la pena mencionar que de esta forma se dispone de una máquina de escribir verdaderamente eléctrica o electrónica y no la más frecuentemente empleada máquina de escribir de funcionamiento simplemente electromecánico.



386766'

3.

45 El invento se describe a continuación más en detalles con referencia a los dibujos que se acompañan, en los que:

- La Fig. 1 muestra las diferentes posibilidades que hay para efectuar el cambio relativo entre el mecanismo de impresión y los mecanismos de guía del papel;

- La fig. 2 es un diagrama de bloques, y

50 - La fig. 3 es un diagrama de bloques del dispositivo electrónico de cambio que se muestra en la Fig. 2.

Un teleimpresor electrónico consta de los siguientes subaparatos:

55 teclado, mecanismo de guía del papel, mecanismo de impresión, control electrónico de impresión y, a veces, de otros dispositivos electrónicos. De estos subaparatos, únicamente se indican en la Fig. 1 el mecanismo de impresión 3, el ya anteriormente conocido mecanismo de guía del papel 1 y un segundo mecanismo de guía del papel 2 que corresponde al invento.

60 En todas las representaciones a, b, c y d de esta Fig. 1 una de las posiciones de escritura, p.e., como máquina de escribir, se muestra a la izquierda, y la otra posición de escritura, p.e., como telex, es la de la derecha.

65 En la disposición que se muestra en a de la Fig. 1, el mecanismo de impresión es móvil, o sea que se puede pasar de la posición en que está ante el mecanismo de guía del papel 1 a la posición ante el mecanismo de guía del papel 2, en un tiempo muy pequeño como, p.e., en unos tres segundos. Tanto en la como en lb, lc y ld el mecanismo de guía del papel 1 es para hojas de papel y el mecanismo de guía del papel 2 es para papel continuo.

70

386766



4.

En la disposición que se muestra en lb el mecanismo de impresión 1 es, por el contrario, fijo y los dos mecanismos de guía del papel 1 y 2 se pueden cambiar a lo largo de su eje común, no existiendo diferencia entre que durante la impresión se cambie el
75 mecanismo de impresión o el correspondiente mecanismo de guía del papel. Ello mismo se aplica a las demás representaciones a, c y d de la Fig. 1

En la disposición que se muestra en lc el mecanismo de impresión es fijo y los mecanismo de guía del papel se pueden cambiar-
80 pero, de una manera en extremo ventajosa, en dos direcciones perpendiculares entre sí, en un mismo plano.

Así, cuando se hace el cambio, el mecanismo de guía del papel 1 se separa del mecanismo de impresión 3, hacia atrás, y el mecanismo de guía del papel 2 se lleva hacia la izquierda, quedando
85 en frente del mecanismo de impresión. Esto da la posibilidad de un diseño sumamente compacto.

En la disposición que se da en ld, que en vista de costado, el mecanismo de impresión es también fijo. Los dos mecanismo de guía de papel pueden ir arriba y abajo, con lo que el cambio es hecho muy
90 fácilmente.

En la Fig. 2 se ve como la disposición que se muestra, por ejemplo, en a de la Fig. 1, pueden ser incorporada en un teleimpresor.

En el interior de una cubierta, cuyo diseño no se da, se encuentran el mecanismo de impresión 3 y los dos mecanismos 1 y 2
95 de guía del papel. El teclado 4 se encuentra conectado a un dispositivo de conmutación electrónica 5 por medio de una línea f, estando este dispositivo de conmutación directamente conectado a un circuito



386766

5.

de teletipo 1. El control del mecanismo de impresión, es decir,
la selección de los tipos, es hecha por intermedio de una línea k.
100 También se ven los demás dispositivos comunmente hallados en los
teleimpresores, como son principalmente un lector de cintas 6 y un
perforador de cintas 7, que están conectados a un dispositivo de
conmutación electrónica 5 a través de las líneas de información g y
h. Además de ello se tienen las líneas de control a, b, c y d que
105 van del dispositivo de conmutación electrónica a los imanes M_1 ...
 M_n de las diferentes partes individuales del equipo y a través de
las cuales son éstas conectadas y desconectadas. Dentro de esta
cubierta se tiene también una lámpara indicadora L, asociada a la
línea e.

110 La fig. 3 muestra los circuitos del dispositivo de conmu-
tación electrónica en un diagrama de bloques. Para que la repre-
sentación sea mejor, el dispositivo de conmutación electrónica se
encuentra dividido en dos partes, correspondientes a la máquina de
escribir la parte 8 y al teleimpresor la parte 9. La parte de la
115 máquina de escribir 8 unicamente se requiere para el trabajo en es-
ta propia función, comprendiendo un control de impresión y perfo-
ración DL, un agudizador de impulsos IF y un relé de conmutación UR.
En la posición en que se muestra el relé de conmutación, las señales
que llegan del teclado son aplicadas por la línea f al agudizador
120 de impulsos y de éste pasan, a través de los contactos del relé,
a la entrada del control de impresión y perforación DL cuyas seña-
les de salida controlan el mecanismo de impresión o de perforación,
o ambos.

La parte del teletipo 9 contiene los circuitos que se re-
125 quieren para el trabajo de teletipo en la red de telex. Cuando se



386766

6.

130 halla conectado con otros teletipos o redes de datos, esta parte de teletipo puede ser de un diseño más simple; el conversor de códigos puede, por ejemplo, ser omitido. La parte de teletipo comprende una caja de abonado o dispositivo de llamada FG, un circuito de control con líneas de demora CC, un circuito de recepción ES para los mensajes de entrada de telex, un conversor serie-paralelo SP, un conversor de código y un circuito de reconocimiento para funciones especiales SF, un conversor de códigos para mensajes de telex de salida PS, un conversor paralelo - serie PS, un circuito de transmisión SS y una unidad de respuesta NG. Todas estas partes son de diseño conocido y éste no necesita, por tanto, ser aquí descrito.

A continuación se da una breve descripción de como funciona esta disposición.

140 Cuando se produce una llamada de entrada, el cambio del trabajo como máquina de escribir al de teleimpresor se efectúa automáticamente. La alarma acústico - visual queda directamente liberada por la caja de abonado FG y, al cabo de unos segundos, se bloquea el teclado 4 (línea a) con lo que el operador ya no puede seguir escribiendo. Entonces es llevado el mecanismo de impresión en frente de la cinta continua de papel para escritura (línea de imán M_4). Los equipos de escritura de los teleimpresores están frecuentemente equipados con dispositivos de cinta perforada (lectores de cinta y perforadores de cinta). También es posible conectar un dispositivo de cinta magnética. Estos dispositivos pueden ser también usados con ventaja en el trabajo como máquina de escribir, como es 150 el caso, por ejemplo, de las máquinas de escribir automáticas. Al llegar un mensaje de teléx, estos dispositivos deben ser automáti-

386766



7.

camente desconectados, lo cual se hace también por el circuito de control CC en el dispositivo de conmutación electrónica 5, demorado por
155 unas líneas de demora adecuadas (líneas b y c e imanes M_2 y M_3). Finalmente, este circuito de control actúa sobre el relé de conmutación UR el cual conecta la parte de teletipo del dispositivo de conmutación electrónica a la parte correspondiente a máquina de escribir.

El paso a la operación de transmisión del teletipo se efectúa
160 manualmente por el operador por medio de un conmutador dispuesto en el teclado o en otro lugar adecuado.

Además del cambio del trabajo de mecanografía al correspondiente al teleimpresor es posible el cambio de la velocidad, teniendo
165 así la velocidad telegráfica de 50 baudios mientras que en el trabajo como máquina de escribir se puede alcanzar el máximo de pulsaciones de que sea capaz el operador.

Con objeto de hacer posible la reanudación sin interrupción de un trabajo mecanográfico que se dejó debido a la recepción o transmisión de un mensaje de telex, se puede disponer un indicador de final
170 de línea, el cual almacena la posición de la línea al pasar al trabajo de teletipo y, al final de este, hace retroceder a la posición en que se quedó.

El dispositivo de escritura del teleimpresor puede ser conectado a la red de telex o bien a otro teleimpresor o a una red de
175 datos. El teclado deberá tener el tamaño habitual en los teclados de las máquinas de escribir comerciales. No obstante, también puede ofrecer otras posibilidades y corresponderse, por ejemplo, con el código CCITT - ISO nº. 5. Cuando la máquina se conecta a la red de telex, deberá usarse el código CCITT Nº. 2. Dadas las limitaciones to-
180 cantes a caracteres del código Nº. 2, algunos caracteres especiales no

386766



8.

185 podrán ser transmitidos, así como no existirá distinción entre las letras mayúsculas y minúsculas. Por ello se propone que los caracteres que no existen en el código n.º 2 se señalen con un color especial en las teclas o que se bloqueen mecánicamente éstas cuando se pase la máquina al trabajo de transmisión de teletipo. En un convertidor de código (CU), el cambio a señales de letras, números, vuelta del carro y punto y aparte se inserta en el texto que se transmite en el trabajo del teleimpresor en transmisión.

190 Este invento corresponde a una solicitud de patente formulada en Alemania el día 24 de Diciembre de 1969, señalada con el N.º. P 19 64 967.3. y se acoge, por tanto, a los beneficios que otorgan los convenios internacionales vigentes.

- - - - - N O T A - - - - -

195 Los puntos de invención propia y nueva que se presentan para que sean objeto de esta patente de veinte años son los siguientes:

1.- Mejoras en teleimpresores y, más concretamente, en un teleimpresor con teclado y mecanismo de impresión eléctricos y con mecanismo de guía para papel continuo, caracterizadas porque para que pueda ser usado según convenga como teleimpresor o como máquina de escribir, se dispone de un mecanismo de guía adicional para hojas de papel y de un conmutador para pasar de una a otra modalidad de escritura cambiando la posición relativa de los mecanismos de impresión y de guía del papel.

205 2.- Mejoras en teleimpresores de acuerdo con la reivindicación 1, caracterizadas porque dichos mecanismos de guía del papel son fijos y pudiendo los dichos mecanismos de impresión ser cambiados de posición.

38 67 66



9.

3. Mejoras en teleimpresores de acuerdo con la reivindicación 1, caracterizadas porque dicho mecanismo de impresión es fijo y dichos mecanismos de guía del papel pueden ser cambiados de posición.

4.- Mejoras en teleimpresores de acuerdo con la reivindicación 3, caracterizadas porque dichos mecanismos de guía del papel pueden ser cambiados de posición a lo largo de sus ejes comunes.

5.- Mejoras en teleimpresores de acuerdo con la reivindicación 3, caracterizadas porque dichos dos mecanismos de guía del papel pueden ser cambiados de posición en un mismo plano pero en direcciones perpendiculares entre sí.

6.- Mejoras en teleimpresores de acuerdo con la reivindicación 1, caracterizadas porque dicho mecanismo de impresión es fijo y dichos dos mecanismos de guía del papel está dispuestos el uno encima del otro y porque las placas impresoras de dichos mecanismos de guía del papel pueden ser cambiados de posición por movimientos basculantes.

7.- Mejoras en teleimpresores de acuerdo con cualquiera de las anteriores reivindicaciones, caracterizadas porque el paso de la posición de trabajo como máquina de escribir a la posición de trabajo como teleimpresor es efectuado automáticamente durante la recepción y manualmente durante la transmisión.

8.- Mejoras en teleimpresores de acuerdo con la reivindicación 7, caracterizadas porque en el trabajo como máquina de escribir el funcionamiento es a una velocidad mayor.

9.- Mejoras en teleimpresores.

Tal y como se ha descrito en la Memoria que antecede, representado en los dibujos que se acompañan y a los fines especificados.



386766

10.

235

Esta Memoria consta de diez hojas escritas por una sola cara.

Madrid

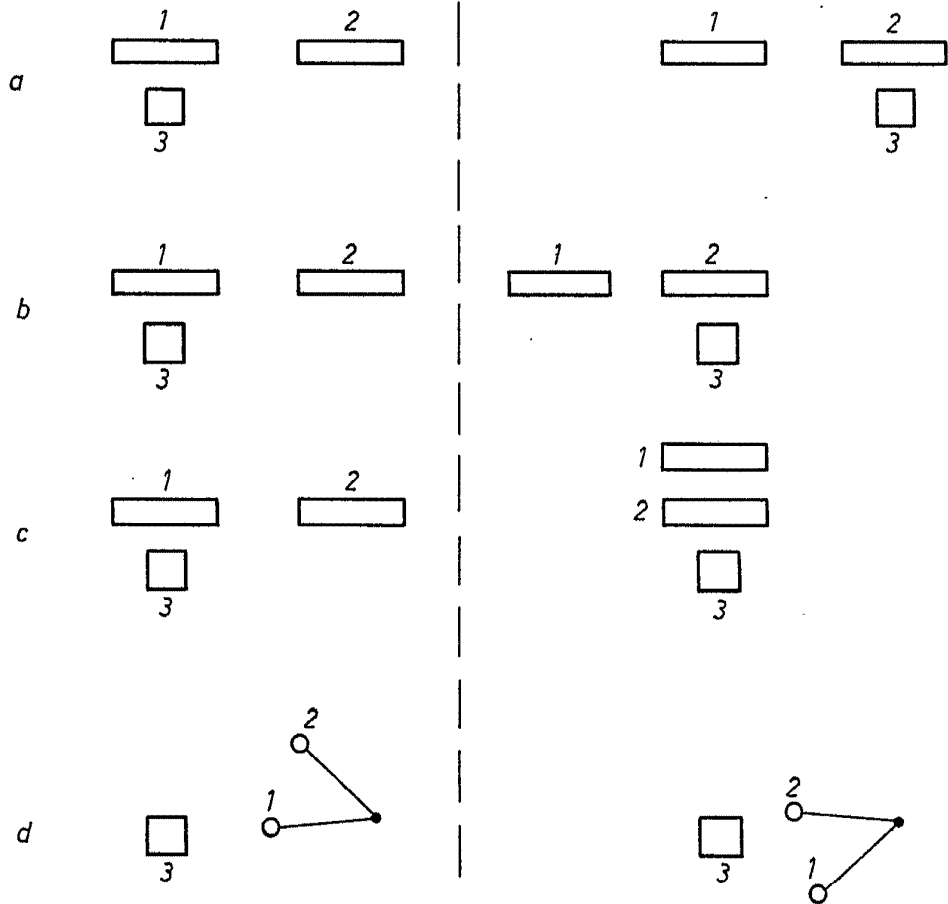
23 DIC 1970



Eugenio Barroso
EUGENIO BARROSO
Secretario General



386766



23 DIC 1970

Fig.1



Eugenio Barroso
EUGENIO BARROSO
Secretario General



STABILIZZAZIONE, S. A.

396766

396766

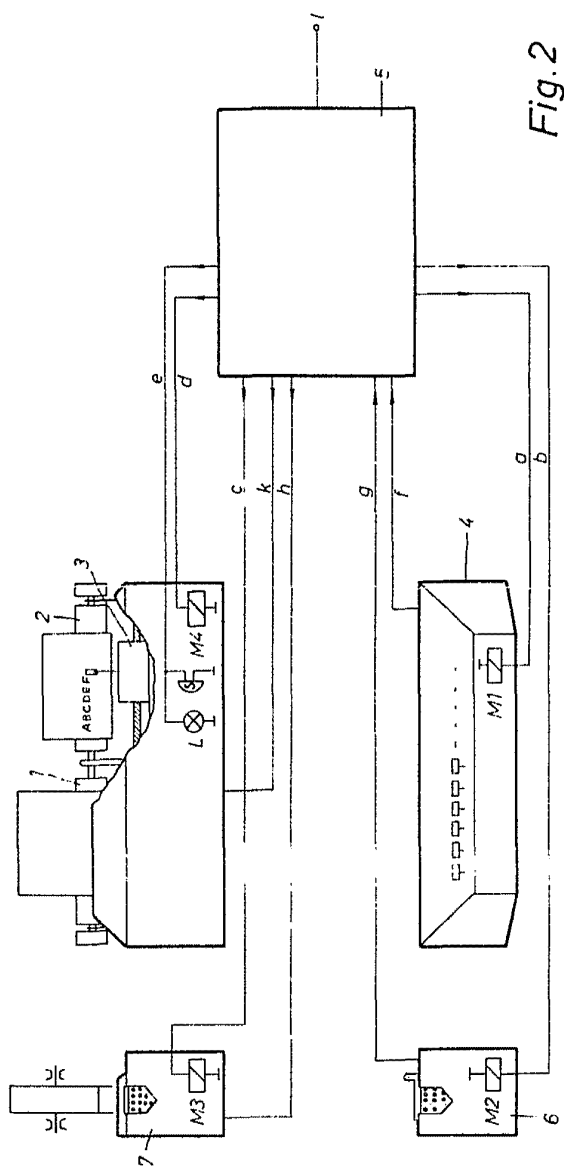
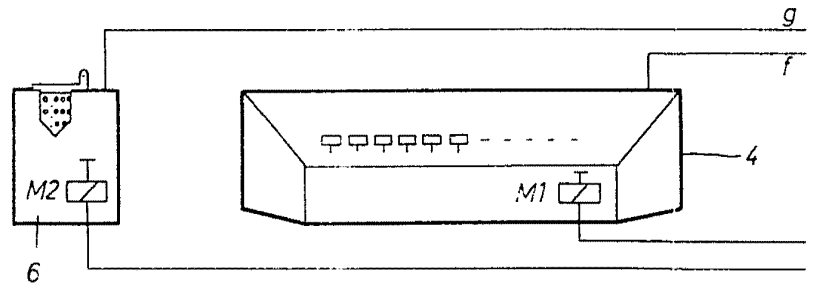
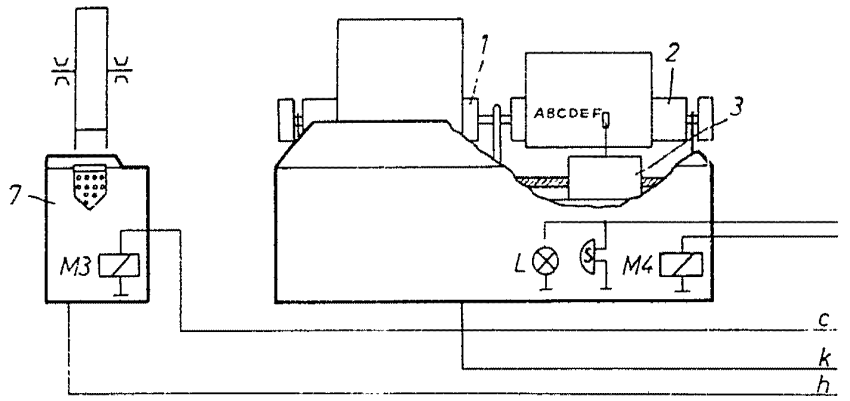


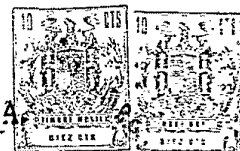
Fig.2 23 DIC 1970.



Stamini
 EUGENIO STAMINI
 Segretario Generale

396766





386756

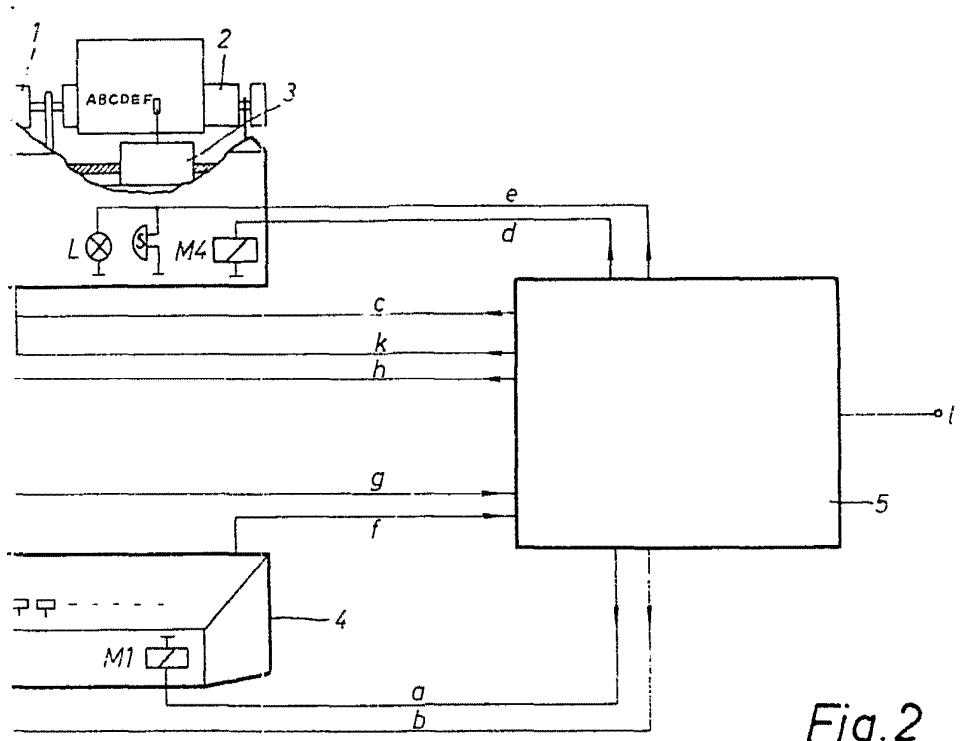


Fig.2 23 DIC 1970.



Eugenio Barroso
EUGENIO BARROSO
Secretario General.



306766

306766

23 DIC 1970

W. W. W.

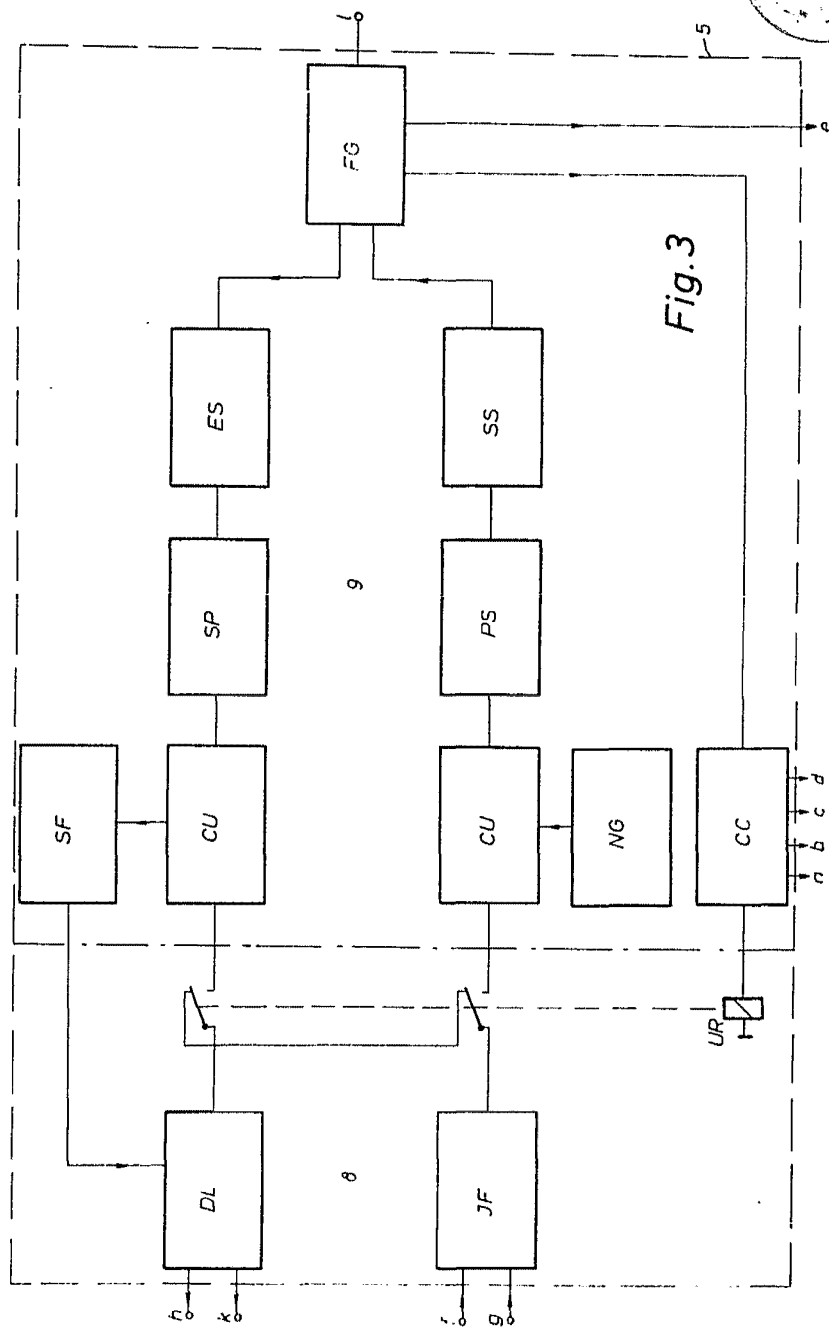
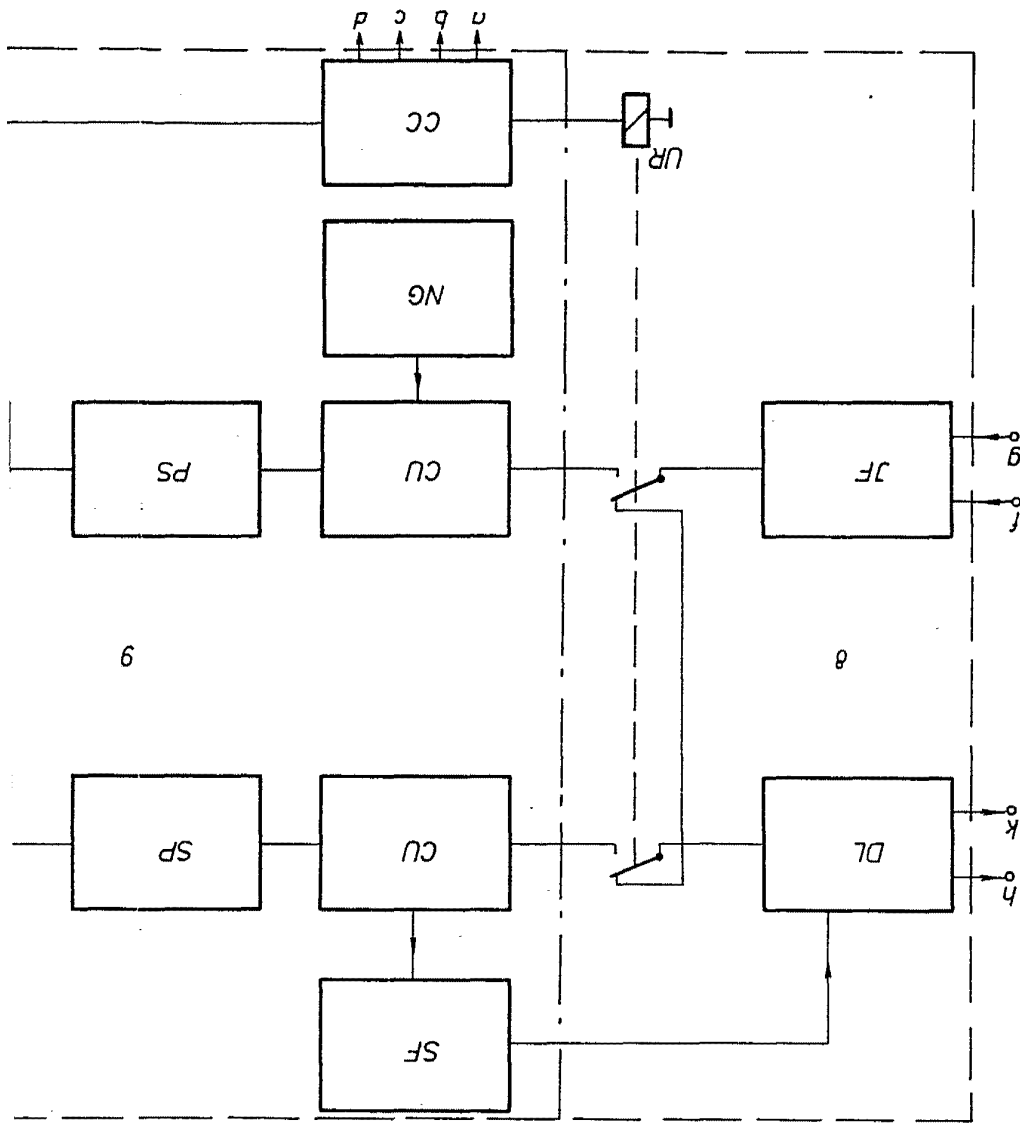


Fig. 3





386766

3/5



PAID TO ORDER

386766

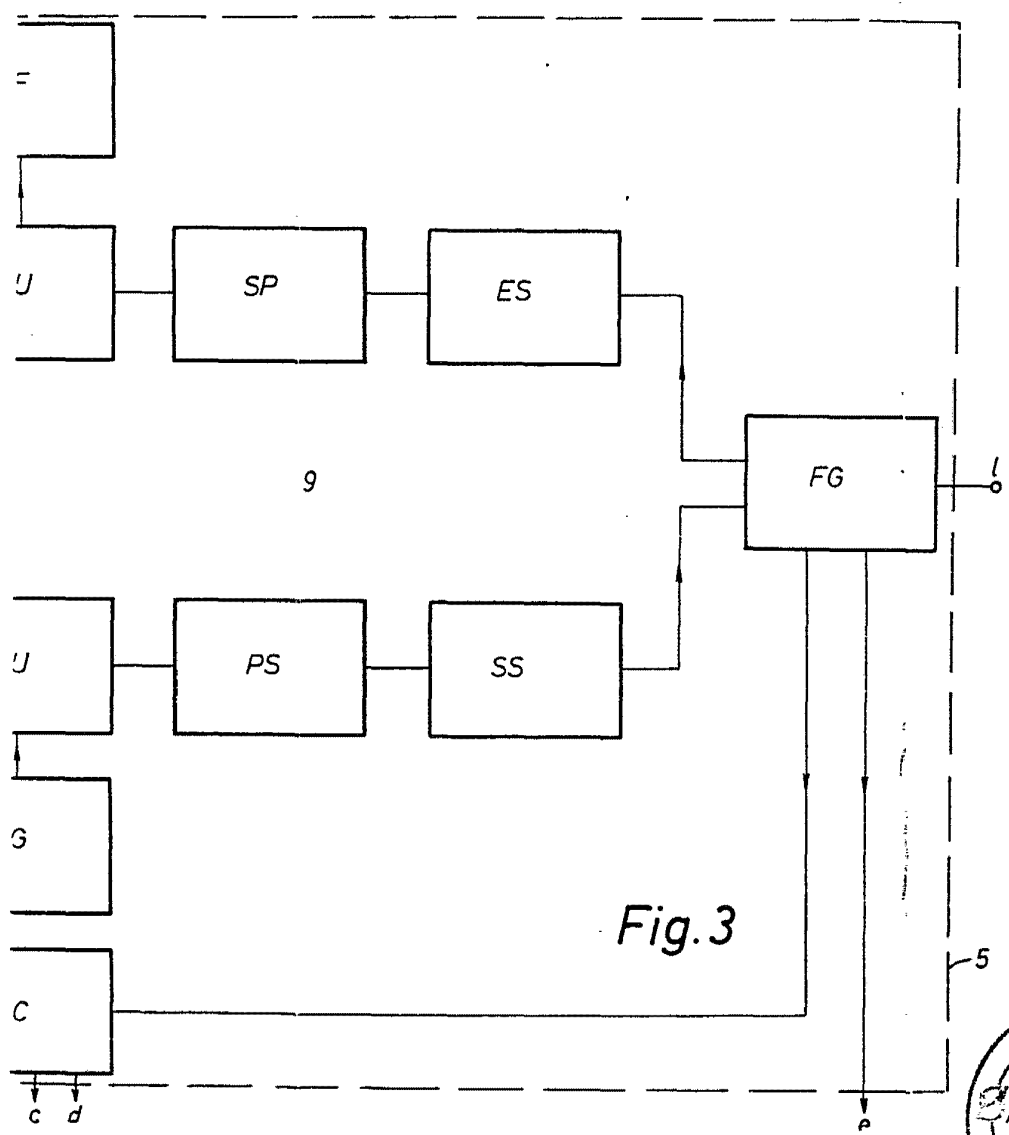


Fig. 3

23 DIC 1970



Eugenio Barros
 EUGENIO BARROS
 Secretario General