

SECCION TECNICA
CLASIFICACION I. P. C.
CLASE <u>E04</u>
SUBCLASE <u>H</u>

386758

22



MEMORIA DESCRIPTIVA

correspondiente a una PATENTE DE INTRODUCCION, por diez años, por: "DISPOSITIVO DE REGULACION EN ALTURA DE PISOS PARA PISCINAS, ESTANQUES Y OTRAS APLICACIONES", que se solicita a favor de Don ALEXANDRE BUISSON, de nacionalidad francesa, residente en RABAT (Marruecos), 5, rue des Méridines.

- - - oOo - - -

5.- La presente Patente tiene por objeto un dispositivo constituido por un piso o fondo cuya finalidad es, en una piscina, un estanque, río o hasta en el mar, el poder mantenerlo a todas las alturas deseadas sobre el fondo, ya sea dentro del agua, o para ciertas aplicaciones, encima de su nivel libre.

Este piso se caracteriza esencialmente por el hecho de comportar un chasis rígido que soporta una plataforma compuesta por elementos amovibles, de



10.-

madera o de otro material apropiado y en el cual va montado un dispositivo de elevación y descenso de dicha plataforma, permitiendo su regulación en altura, según las necesidades.

15.-

Para comprender mejor el objeto del invento, se acompaña una hoja de dibujos, en la que como ilustración, y sin ningún carácter limitativo, se representa un modo de realización que tomaremos como ejemplo y al que nos referiremos en lo que sigue.

En este dibujo:

20.-

La figura 1ª es la realización vista desde arriba.

La figura 2ª es la sección por la línea A-B de la figura 1ª.

25.-

Las figuras 3ª, 4ª y 5ª son secciones transversales a menor escala que representan esquemáticamente diferentes usos del piso.

30.-

Refiriéndose a estos dibujos, vemos que ha sido designado con el número -1- el chasis del piso conforme el invento. Este chasis, cuya forma y dimensiones corresponden a las de la piscina, estanque o similar destinado a recibirlo, está preferentemente constituido por perfiladuras -2- que soportan las hojas amovibles yuxtapuestas -3-, de madera u otro material rígido apropiado, constituyendo el piso. Dicho chasis lleva montados en sus dos extremos unos cables

35.-

386758²²



-4- que pueden enrollarse en un eje -5-, montado sobre unos soportes adecuados, que es hecho girar mediante una manivela de mano -6-.

40.-

El chasis -1- puede llevar unas barandillas -7-, de preferencia montadas con bisagras, -8-, de manera a poder, eventualmente, abatirse sobre el piso -3-.

45.-

El piso así realizado se coloca, con un juego mínimo, en el estanque o piscina -9-, en donde se estabilizará con guías verticales -10-, por ejemplo, dispuestas en los puntos convenientes de las paredes de la misma.

50.-

Como se comprenderá, gracias al dispositivo de elevación -4-, -5-, -6- será posible disponer el piso -3- bien en el fondo del estanque o piscina (figura 3^a), o a cualquier altura deseada sobre este fondo, cosa que permite suprimir la aprensión de la profundidad del agua en los bañistas principiantes, familiarizándolos sucesivamente, según sus progresos en natación, con los diferentes niveles de agua.

55.-

Tal dispositivo puede también, utilizándose un pórtico normal (no representado) ser elevado por encima del nivel del agua y utilizarse como solarium (figura 4^a) o como trampolín (figura 5^a). En este último caso, la superficie del piso podrá reducirse al mínimo necesario, mediante la supresión de ciertos números de hojas -3-.

60.-



Ha de hacerse constar que el piso conforme a la invención permite la transformación de cualquier estanque en escuela de natación.

65.-

Puede utilizarse en los rios de fondos inciertos y en la orilla del mar, y permite el aumento de la seguridad para la enseñanza en grupos o con niños.

70.-

En este caso, será utilizado en una piscina o en un estanque, y bajado hasta el fondo (figura 3ª) permitirá competiciones o juegos varios, por ejemplo. Las barandillas pueden, según se indicó más arriba, doblarse horizontalmente sobre el piso, cuando no son necesarias, suprimiéndose así los riesgos de atasco.

75.-

Señalaremos finalmente que el piso puede utilizarse en piscinas de fondo horizontal, o piscinas de competición. Permite la supresión de las piscinas con fondo inclinado, siempre demasiado largas y de elevado coste, que no satisfacen ni a los principiantes ni a los buenos nadadores.

80.-

En las piscinas particulares este dispositivo permite poner el piso a nivel del exterior, tanto para aprovechar el espacio de la piscina, como por seguridad para niños.

85.-

Queda claro que el modo de realización aquí descrito, solo se ha dado a modo de ejemplo y podrá recibir todas las modificaciones deseadas, sin salir-

- 5 386758

22 DIC



se por este motivo del marco de la invención.

N O T A

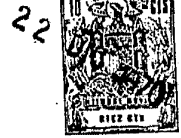
90.- Descrito suficientemente el objeto de esta solicitud se declaran de novedad en España, las siguientes:

R E I V I N D I C A C I O N E S

95.- 1ª.- Dispositivo de regulación en altura de pisos para piscinas, estanques y otras aplicaciones, que se caracteriza por estar constituido por un chasis o bastidor rígido que soporta las hojas o placas de material adecuado componentes del piso, estando este bastidor relacionado por medio de cables con unos ejes o poleas en los que se enrollan, y mediante los cuales se gradúa a voluntad la altura del piso con respecto al fondo, realizándose el giro de los ejes o poleas a mano, por manivela, o eléctricamente.

100.- 2ª.- Dispositivo de regulación en altura para pisos de piscinas, estanques y otras aplicaciones, según la reivindicación anterior, que se caracteriza por haberse previsto la disposición de unas guías verticales en las paredes de la piscina o estanque, o pies derechos en los rios o en el mar, para el deslizamiento centrado de la plataforma que constituye el piso.

110.- 3ª.- Dispositivo de regulación en altura para pisos de piscinas, estanques y otras aplicaciones



115.-

según las reivindicaciones anteriores, que se caracteriza porque mediante la aplicación de un pórtico exterior normal, la plataforma del piso móvil es susceptible de situarse por encima del nivel de agua, para ser utilizada como solarium y/o trampolín.

120.-

4ª.- Dispositivo de regulación en altura para pisos de piscinas, estanques y otras aplicaciones, según las reivindicaciones anteriores, que se caracteriza por haberse previsto también la disposición en algunos casos de unas pequeñas barandillas en los lados de la plataforma, las cuales pueden ser abatidas sobre el piso por medio de bisagras, cuando no son necesarias.

125.-

5ª.- DISPOSITIVO DE REGULACION EN ALTURA DE PISOS PARA PISCINAS, ESTANQUES Y OTRAS APLICACIONES.

130.1-

Todo tal y como se describe y reivindica en la presente Memoria Descriptiva que consta de seis hojas y se ilustra con los dibujos que la acompañan.

Madrid, a veintidos de Diciembre de mil novecientos setenta.

ALEXANDRE BUISSON

P. a.



386758



FIG. 1

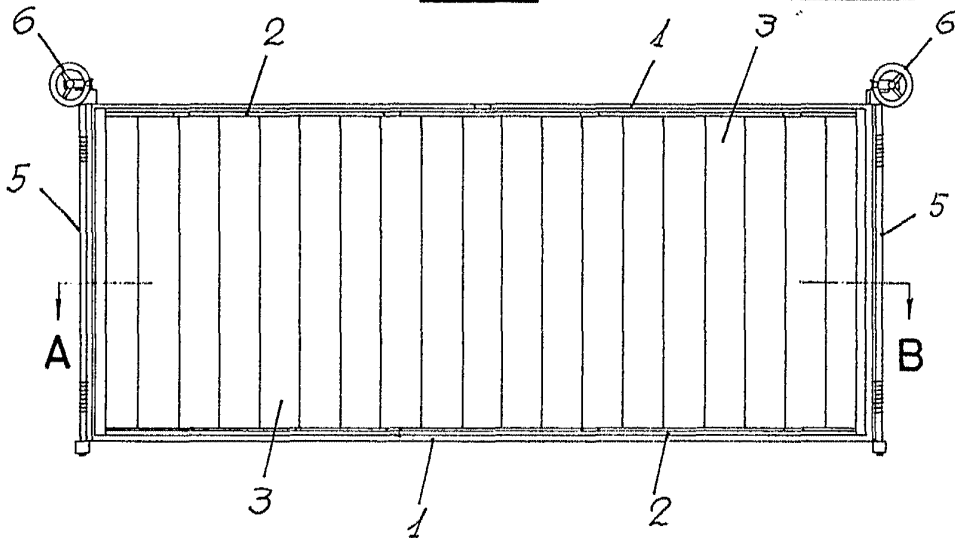


FIG. 2

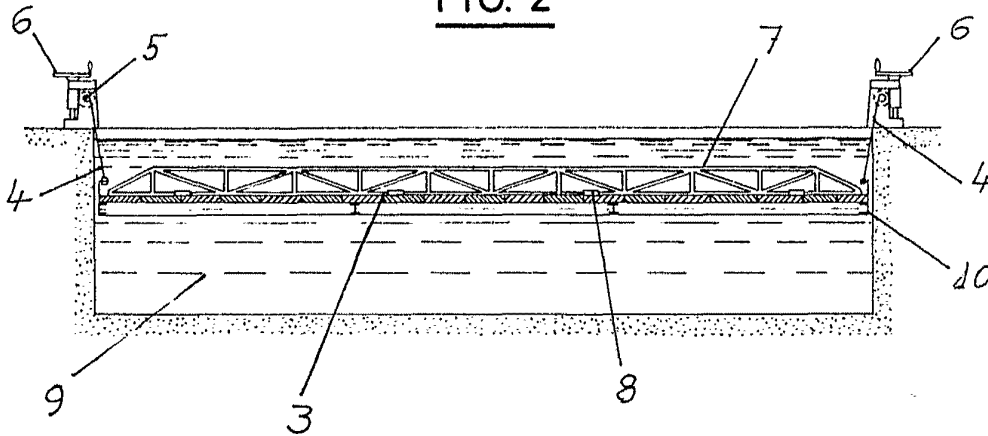


FIG. 3

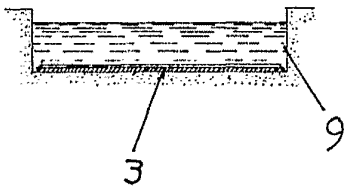


FIG. 4

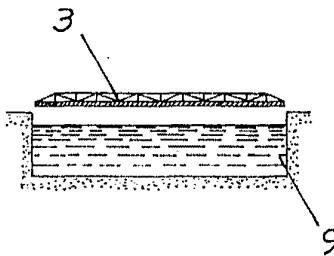
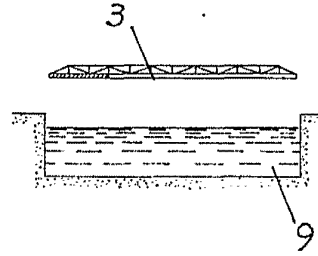


FIG. 5



Madrid, 22 de DICIEMBRE de 1970

JOSE VANEZ
Agente Oficial

ESCALA VARIABLE