

386086

P-46280  
386086

386086

2 Sig.



**Memoria descriptiva**

REGISTRO DE PATENTES

CLASIFICACION I.P.C.

CLASE A47

SUBCLASE J

para solicitar CERTIFICADO DE ADICION

por 20 años

a nombre de SACOME S.A.M.

~~entidad~~ ~~de nacionalidad~~ sociedad anónima monegasca

con domicilio en 6 Quai Antoine 1er., Mónaco, Principado de  
Mónaco.

por: "MEJORAS INTRODUCIDAS EN EL OBJETO DE LA PATENTE PRIN-  
CIPAL Nº 368.443, solicitada el 17 de Junio de 1969,  
por: "UNA MAQUINA CAFETERA".-  
(Clase Internacional A47K)

-2 Dic



5 La patente principal no.368.443 del 17 de Junio de 1969 describe un sistema de alimentación del alvéolo en el primer puesto en el cual un molino alimentado de granos y puesto automáticamente en marcha cada vez empuja el polvo producido al alvéolo, por debajo, hasta que un palpador levantado por este polvo detiene el motor y se retira fuera del alvéolo para permitir la rotación del plato.

10 El invento tiene por objeto una disposición de este sistema, gracias a la cual a cada puesta en funcionamiento de la máquina, está podrá ser alimentada, a voluntad del cliente, de cafés que difieren de naturaleza (café - normal o descafeinado) o de calidad.

15 Según el invento, el sistema de molienda incluye dos molinos yuxtapuestos provistos de granos de café diferentes, que pueden alimentar el mismo alvéolo y movidos por el mismo motor, cuyo sentido de marcha puede ser invertido, pero de los cuales uno solo, a elección del cliente, será puesto en funcionamiento gracias, ya sea a ruedas libres en sentidos opuestos entre motor y molinos, ya sea a dentados diferentes de las muelas de molino, eficaces en 20 un sentido e ineficaces en el sentido contrario.

25 El dibujo adjunto representa, a título de ejemplo una disposición según el invento, que no concierne más que al sistema de molienda, siendo todo el resto de la máquina el mismo que el descrito en la Patente principal.

30 La figura 1 es una vista lateral en alzado del bloque que comprende el motor y los dos molinos, y las figuras 2 y 3 son una vista de perfil y un plano correspondientes.



-20-

Como la precedente adición, T designa el plato giratorio, 51 el disco fijo perforado, en el puesto de carga, por un agujero 76 para el conducto por el cual el polvo de café es empujado al alvéolo 75 que se encuentra en este puesto.

5

Según el invento, al bastidor de la máquina, ligeramente modificado, está fijado, suspendido por la menzula 90, el conjunto de los dos molinos  $M_1$ - $M_2$  y de su motor común  $M'$ . Este motor, con inversión del sentido de rotación, manda los molinos por una polea 91 fijada en el extremo de su árbol 92 y unida por una correa trapezoidal 93 a las poleas  $94_1$  y  $94_2$  enchavetadas sobre árboles  $95_1$  y  $95_2$  de los molinos. La tensión de la correa es regulable, estando unida la culata del motor al cárter 96, que contiene los molinos, por tornillos 97 que pueden deslizarse en deslizaderas 98 del cárter.

10

15

Sobre el árbol de cada molino está enchavetada, de la manera usual, la muela rotativa  $C_1$  o  $C_2$  que coopera con la muela fija  $C'_1$  o  $C'_2$  siendo regulada la finura de la molienda por los botones  $B_1$  y  $B_2$ . Los orificios de carga con granos de los molinos están indicados en  $99_1$  y  $99_2$ . La particularidad consiste en el que el conducto por el cual el polvo molido es empujado al alvéolo, está dividido en dos partes  $77_1$  y  $77_2$  por un tabique mediano 100. De esta manera solo el molino en funcionamiento alimentará el alvéolo por la porción  $77_1$  o  $77_2$  del conducto. Al girar los dos molinos en el mismo sentido que el motor, es necesario que uno de ellos solamente actúe para moler los granos y - alimentar el alvéolo 75. Se podría obtener este resultado previendo que las poleas  $94_1$  y  $94_2$ , en lugar de estar encha-

20

25

30

386086

-2 DIC. 1970



5 vetadas sobre sus árboles, estén organizadas como ruedas  
libres, no arrastrando una su árbol más que cuando el motor  
gira en un sentido, y funcionando la otra solamente cuando  
el motor gira en el sentido contrario. Pero es más sencillito  
que una de las dos muelas  $C_1-C'_1$  o  $C_2-C'_2$  tenga sus dientes  
cortados, por ejemplo, a derechas, y la otra sus dientes  
cortados a izquierdas. De esta manera, la muela que tiene  
sus dientes cortados a derechas no molerá más que si gira  
a derechas y su rotación en el otro sentido no tendra efec-  
to.

10 Esta solicitud que corresponde a la presentada  
en Francia el 15 de Enero de 1970 bajo el no.7001663, se  
acoge a los beneficios del artículo 51 del vigente Estatuto  
sobre Propiedad Industrial.

15

-REIVINDICACIONES-

20

Los puntos de Invención propia y nueva que se  
presentan para que sean objeto de esta solicitud de Certi-  
ficado de Adición en España por VEINTE años son los siguien-  
tes:

25

1.-Mejoras introducidas en el objeto de la Paten-  
te principal no.368.443, solicitada el 17 de Junio de 1969  
por una "Máquina cafetera, según las cuales dicha máquina  
se caracteriza por el hecho de que incluye dos molinos -  
yuxtapuestos que son movidos por un motor común con inver-  
sión del sentido de rotación y cuyos productos molidos son

30

386086



conducidos al alvéolo que se encuentra en el puesto -  
 de carga por dos conductos diferentes, estando adopta-  
 das disposiciones para que cada uno de los dos molinos  
 no alimente el alvéolo más que si el motor gira en un  
 sentido, y no en el sentido opuesto, con objeto de poder  
 suministrar al cliente, con la misma máquina, infusiones  
 hechas con dos cafés diferentes.

5

2.-Mejoras según la reivindicación 1, según  
 las cuales estando los dos molinos conducidos en el -  
 mismo sentido uno y otro por el motor, los dientes de -  
 muela de uno estan cortados a derechas y los del otro  
 a izquierdas,

10

3.-Mejoras según las reivindicaciones 1 y 2,  
 según las cuales los dos conductos separados que unen -  
 a cada cámara de molienda con el alvéolo del plato están  
 constituidos por las dos mitades de un conducto tubular  
 dividido en dos compartimentos por un tabique longitu-  
 dinal mediano.

15

4.-Mejoras introducidas en el objeto de la Pa-  
 tente principal no.368.443, solicitada el 17 de Junio de  
 1969, por:"Una máquina cafetera".-

20

Tal y como se ha descrito en la memoria que an-  
 tecede representado en el dibujo que se acompaña y con -  
 los fiens que se han especificado.

25

Esta Memoria consta de cinco hojas escritas a  
 máquina por una sola cara.

-2 DIC.1970

Madrid,

P.A.

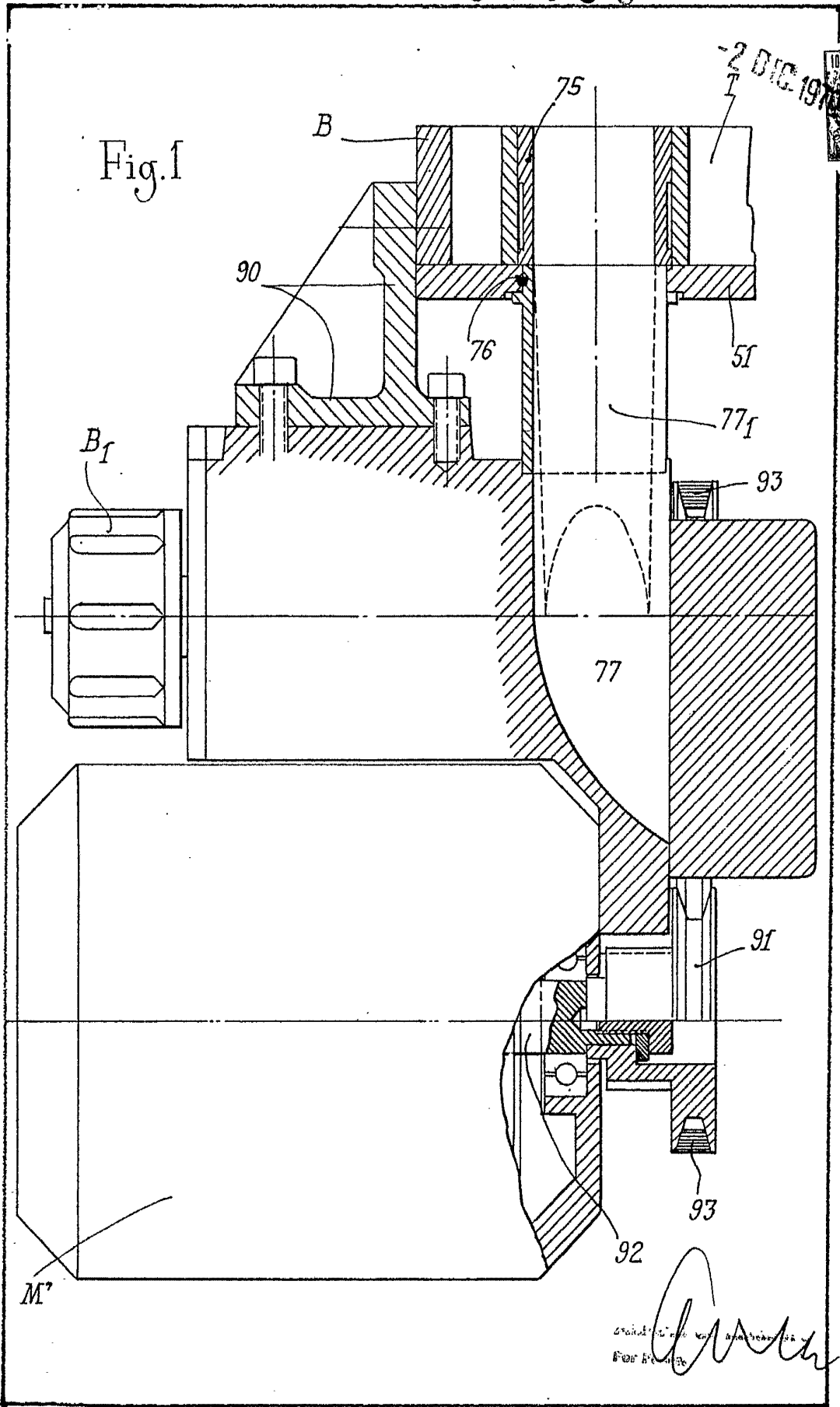
Handwritten signature and stamp: "RECIBIDA EN EL REGISTRO DE PATENTES POR FOLIOS"

386086

30

Handwritten signature and date: "BO.11/70"

MJ/=



Attested by the notary public  
for the

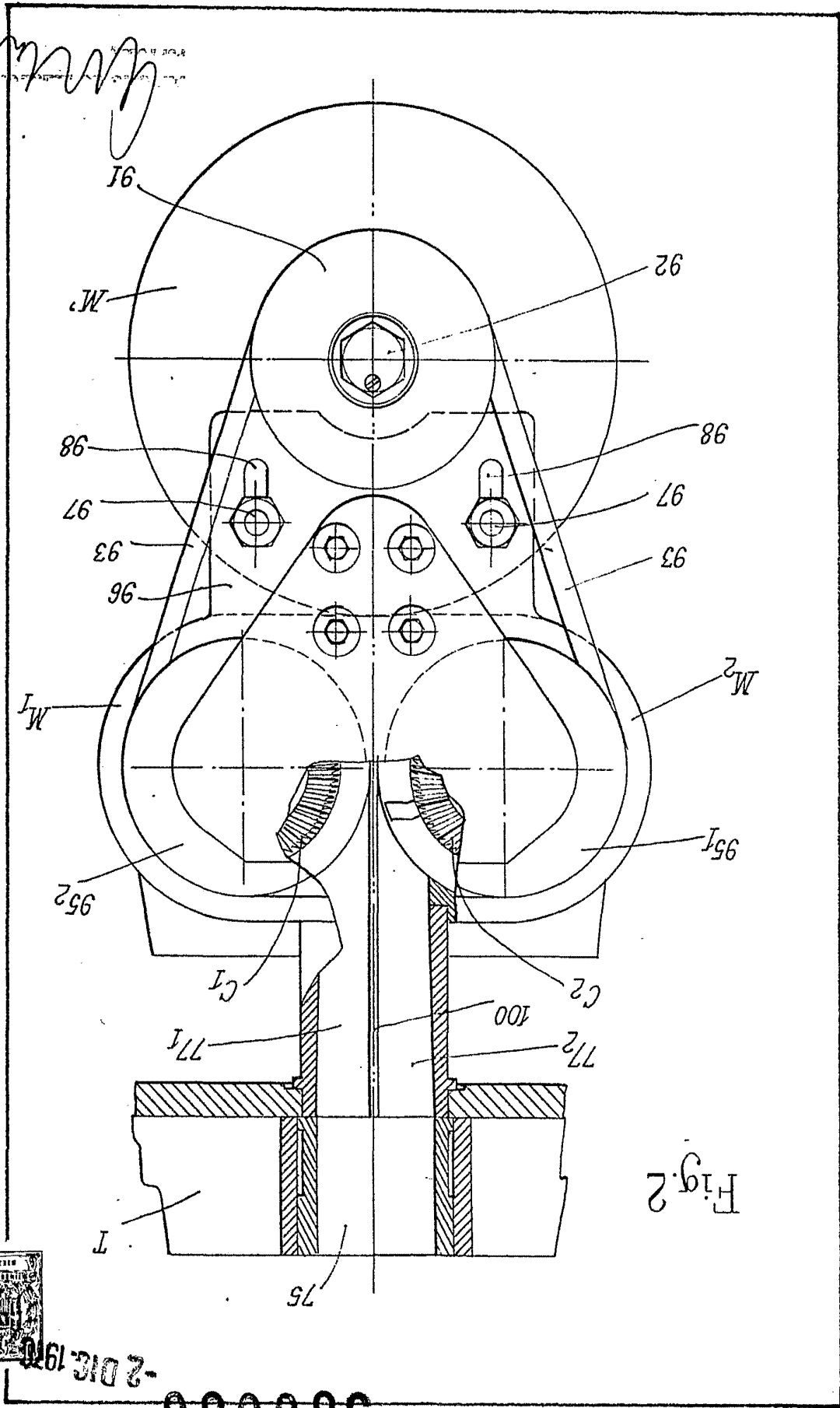


Fig. 2



-2 DEC. 1970

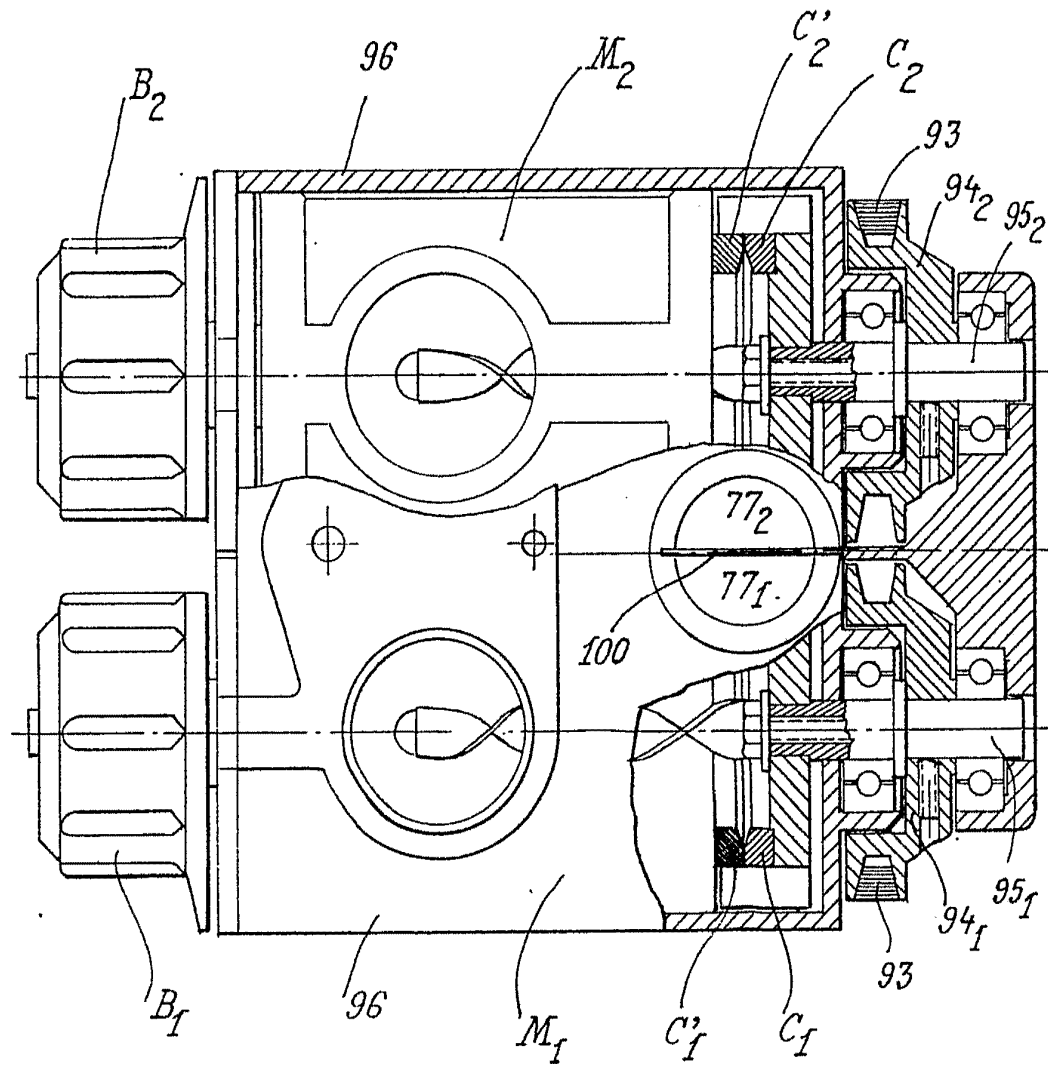
386086

012940

-2 213.1970



Fig.3



*Handwritten signature or initials.*