

385769

21 NOV.



385769

SECCION TECNICA
CLASIFICACION
CLASE <u>A 01</u>
SUBCLASE <u>B</u>

MEMORIA DESCRIPTIVA

Correspondiente a la solicitud de registro de una Patente de Introducción que por diez años se reivindica para España a favor de Don Luis ANDRES ARANDA, de nacionalidad española, domiciliado en Zaragoza, calle de Vicente, 20-22, - - - - -

p o r

"PERFECCIONAMIENTOS EN LA CONSTRUCCION DE LOS ACOPLAMIENTOS DE LOS APEROS AGRICOLAS AL TRACTOR"

Según el enunciado, el objeto de la presente protección consiste en unos perfeccionamientos constructivos - aplicados a los acoplamientos de los aperos agrícolas que sirven a los mismos como medio de unión y enganche al tractor y toma de fuerza.

385769

21 No



10 Un ejemplo de ejecución real queda ilustrado en la hoja de planos que se acompaña a la presente memoria, a modo de enunciación y sin carácter limitativo al solo efecto de aclarar en lo posible el contenido de la misma; siendo la Fig. 1 una vista lateral de un alzado de un acoplamiento realizado según los perfeccionamientos reivindicados. En dicho dibujo aparece indicado el giro vertical del acoplamiento. En la Figura 2 se muestra el mismo objeto representado en planta, en el que puede observarse igualmente su giro horizontal.

15

En dichos planos:

- 1 - bulones de giro horizontal y vertical.
- 2 - pitones de fijación del soporte fijo al tractor
- 3 - transmisión cardan de doble cruceta
- 20 4 - tornillos de regulación del giro horizontal
- 5 - soporte para sujeción del apero y transmisión de fuerza.
- 6 - toma de fuerza
- 7 - soporte fijo al tractor.

25

En relación a la precedente identificación convencional de los elementos y partes componentes del objeto, se describen a continuación las características constructivas y funcionales de un acoplamiento realizado de acuerdo con los perfeccionamientos que son objeto de la introducción.

30

Partiendo del hecho de que los acoplamientos del indicado tipo que se conocen en el mercado nacional solo están dotados de articulación que posibilita su giro vertical, es decir, que permite al apero tomar diferentes grados de inclinación cuando el tractor y este último suben o descienden sobre el terreno, merced a la construcción -

35

385769 21



40

perfeccionada que es objeto de la patente, no solo se conserva tal giro vertical, sino que además se completa con un dispositivo de giro horizontal, lo cual representa el beneficio y efecto nuevo de disminuir la resistencia del terreno sobre el apero cuando el tractor describe curvas sobre el mismo, sino que además permite al apero cierta oscilación que favorece pueda zafarse de obstáculos tales como piedras, raíces o cualquier clase de impedimentos aislados situados sobre y dentro de la tierra de labor.

45

50

A tal fin ha sido previsto un soporte -7- destinado a quedar fijado en el tractor, a cuyo efecto está previsto de los pitones -2- que inmovilizan la sujeción del mismo. En sus dos extremos, el soporte -7- presenta sendos taladros pasantes destinados a recibir los bulones -1- que le solidarizan con el segundo soporte -5- de que consta el acoplamiento, quedando dicho soporte -5- sujeto al apero y sirviendo de medio de apoyo a la toma de fuerza -6- cuyo árbol es propulsado por intermedio de una transmisión cardan de doble cruceta -3- que recibe movimiento del tractor.

55

60

Como puede observarse en los planos anexos, los bulones -1- posibilitan el giro u oscilación vertical del apero (Fig. 1) y el giro horizontal (Fig. 2), pudiendo ser regulado este último a voluntad merced a los tornillos -4- que son fijados en posición mediante la tuerca y contratuerca de que van provistos.

65

Descrito y representado el objeto de la presente introducción, se cita como fuente de información la firma italiana Goldoni Celestino & C., S.N.C., domiciliada en -

3857629



41012 Migliarina di Carpi, Modena; declarándose dicho objeto como no practicado ni divulgado en España.

70

Se hace la salvedad de que podrán ser motivo de va
riación los detalles de naturaleza secundaria del mencio
nado objeto, tales como su forma, dimensionado y materia
les y procedimiento de fabricación, tanto en las piezas
como en el conjunto, siempre dentro de la esencialidad -
que queda resumida en la siguiente

N O T A

75

EN RESUMEN: La presente Patente de Introducción que
por diez años se solicita para España ha de recaer sobre
las siguientes reivindicaciones:

80

1ª.- "PERFECCIONAMIENTOS EN LA CONSTRUCCION DE LOS ACOPLA
MIENTOS DE LOS APEROS AGRICOLAS AL TRACTOR", caracteriza
dos esencialmente por la previsión de dos soportes artícu
lados entre sí por medio de unos bulones que posibilitan
el giro horizontal además del vertical, dentro de un de
terminado arco, cuya amplitud es susceptible de ser regu
lada por medio de unos tornillos-topes provistos de tuer
ca y contratuerca que roscan en uno de los soportes, ha
ciendo tope en las cabezas de tales tornillos el otro de
los mencionados soportes, cuando oscilan horizontalmente
ambos entre sí al describir el tractor una curva sobre el
terreno o encontrar el apero un obstáculo en el mismo.

85

2ª.- Se reivindica como objeto sobre el que ha de recaer
la protección que por diez años se solicita para España,

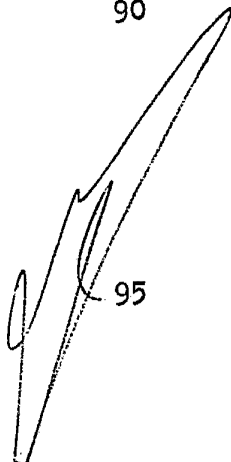
p o r

"PERFECCIONAMIENTOS EN LA CONSTRUCCION DE LOS ACOPLAMIENTOS DE LOS APEROS AGRICOLAS AL TRACTOR"

90

95

Todo conforme queda expresado en la presente memoria



21 NOV 1970



385769

descriptiva que consta de cinco folios mecanografiados
a una sola cara y una hoja de planos que se acompaña.

Madrid. 21 NOV. 1970

P.A.,

PEDRO FELIU MAÑA
P. P.

385769

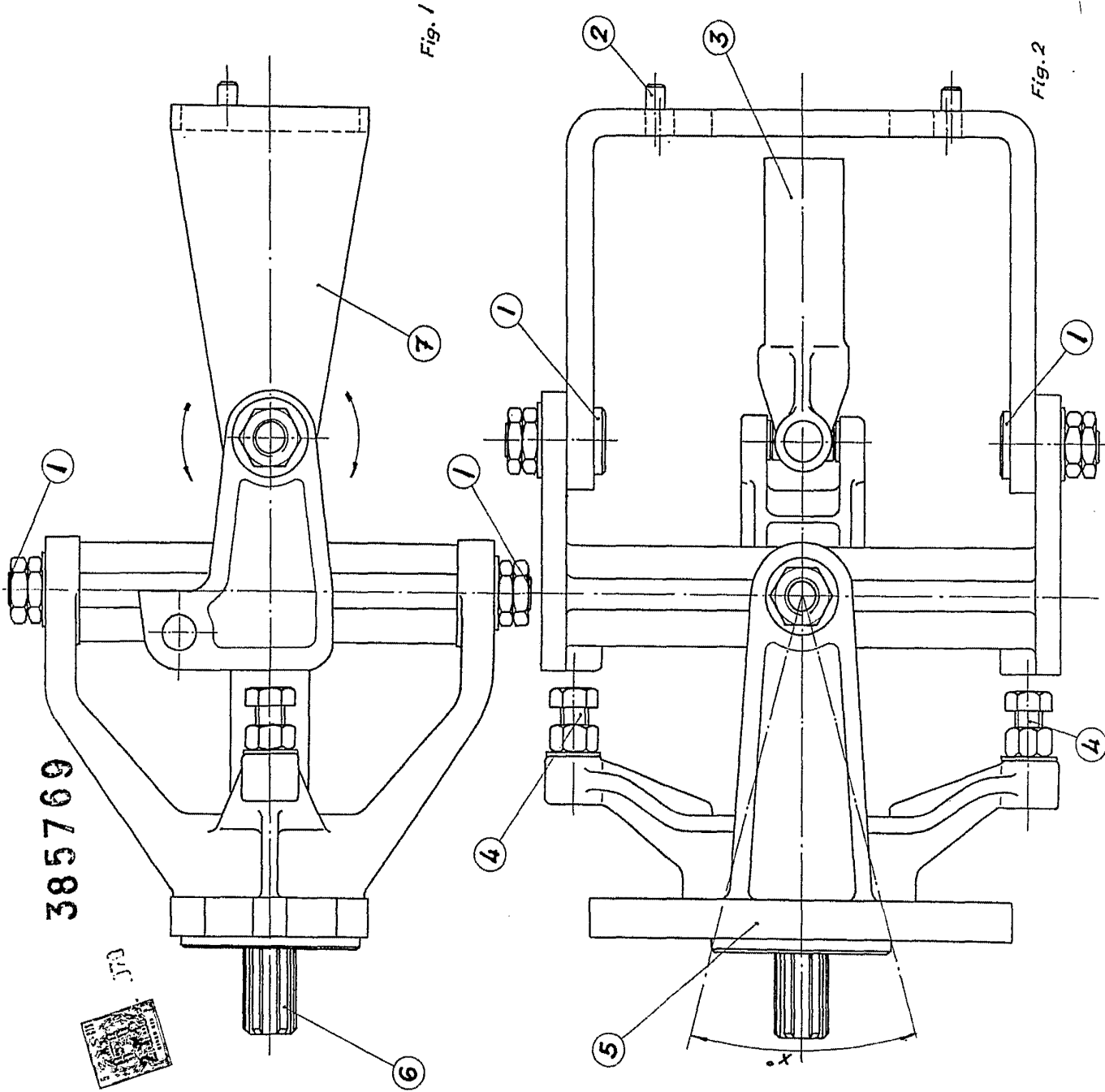


Fig. 1

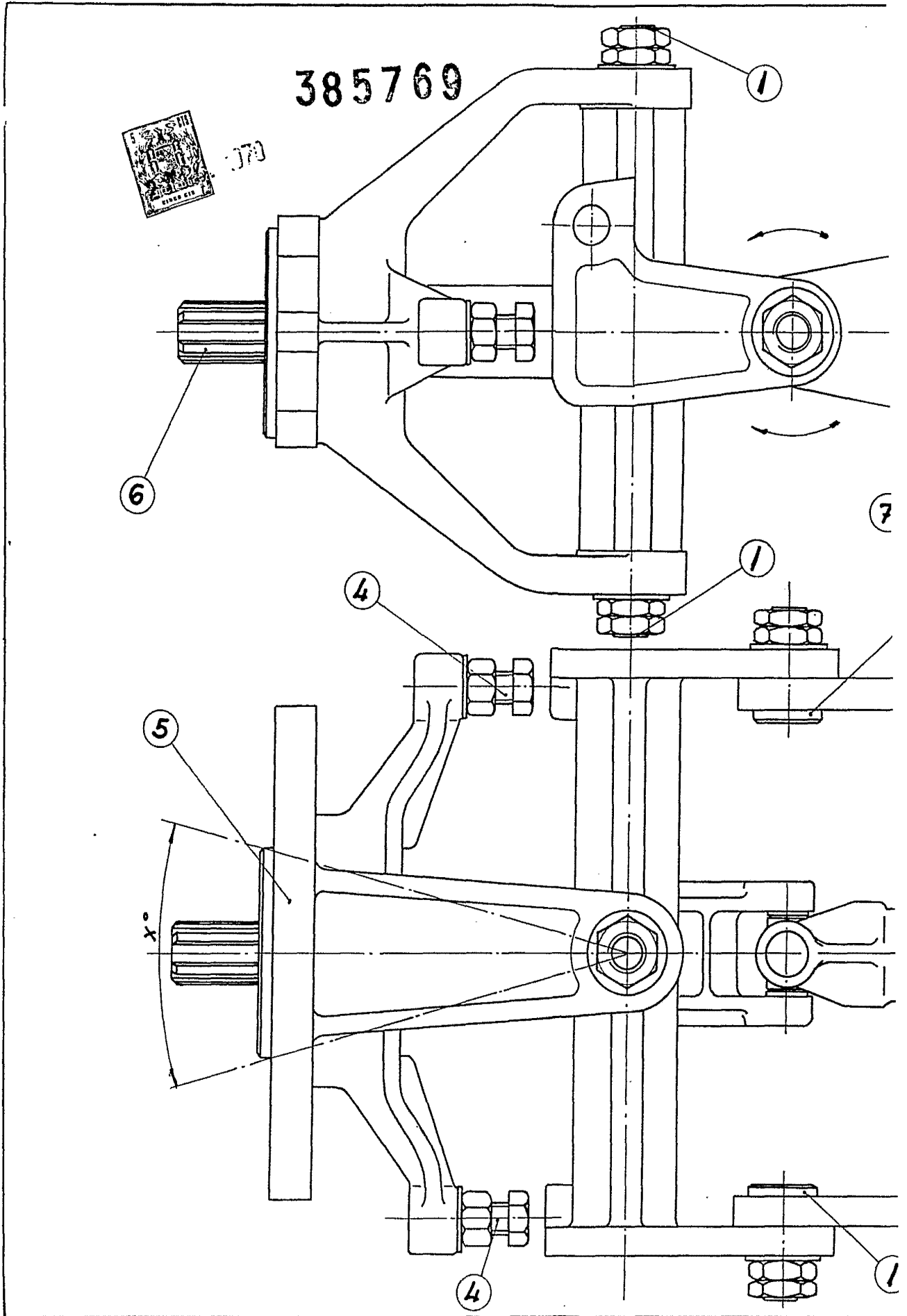
Fig. 2

ESCALA VARIABLE

Madrid

P. A. ...

LUIS ANDRES ARANDA



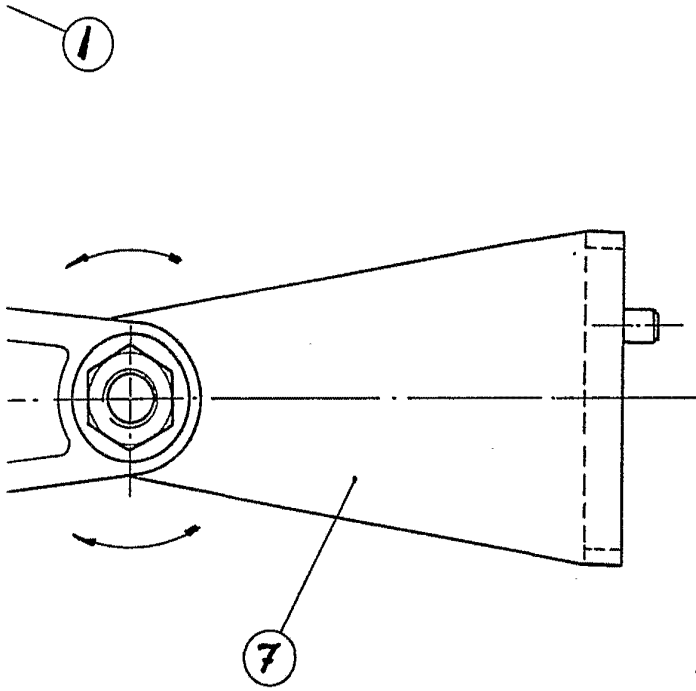


Fig. 1

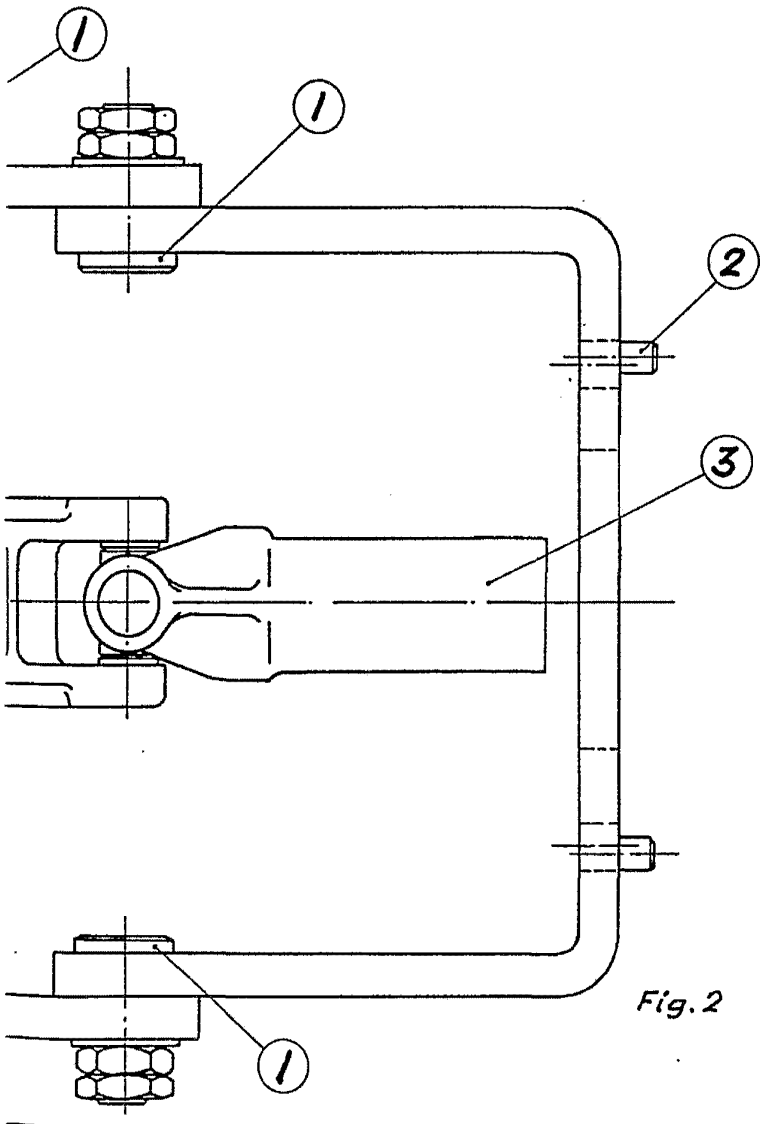


Fig. 2

ESCALA VARIABLE
Madrid
P. A.
P.