

385688

SECCION TECNICA
CLASIFICACION
CLASE <u>E 04</u>
SUBCLASE <u>e</u>

PATENTE DE INVENCION
 POR VEINTE AÑOS
 EN ESPAÑA

por: "Perfeccionamientos en los elementos de construcción encajables".

a favor de: Don Raymond Leandri, de nacionalidad francesa, domiciliado en Paris (Francia), Boulevard de Reuilly, nº. 72.

.....

MEMORIA

La presente invención hace referencia a unos perfeccionamientos en los elementos de construcción encajables, que llevan aberturas de aligeramiento.

5 El campo de aplicación del invento está claramente limitado a los bloques que respondan a estas dos características: encajamiento y aligeramiento.

Se trata, en efecto, de una nueva técnica llamada a

3856818 NOV.



un gran desarrollo. Las razones de ello son las siguientes: el encajamiento permite una economía de tiempo, de mano de obra y de calidad de mano de obra.

Los aligeramientos, facilitando las manipulaciones, tienen la ventaja de crear cajas de aire que mejoran las cualidades de aislamiento térmico. Además, la tendencia actual es sobre las aberturas que atraviesan completamente los bloques, lo que permite evitar las acumulaciones de humedad gracias a la evaporación resultante de la circulación de aire sobre toda la altura de los muros. Pero la acción de juntar estos bloques presentaba inconvenientes que la presente invención suprime radicalmente.

La Fig. 1ª. representa la vista en plano de una disposición de ángulo de muro realizado en bloques encajables.

La Fig. 2ª. representa la disposición inferior o superior.

Esta disposición está adoptada para cruzar las juntas como se puede ver en elevación (Fig. 3ª.).

Los encajamientos se hacen figurar aquí como las partes machos "a", y las partes hembras "b". Los bloques normales son los bloques -c-. Los bloques -d- y -e-, de formas simétricas, son bloques de ángulo, que permiten obtener el cruce de las juntas verticales.

Es visible que, en esta disposición, los encajamientos son de sentido inverso de una fila a otra.

La Fig. 4ª. representa un bloque normal -c- visto en plano; -a- es la parte macho del encajamiento, -b- la parte hembra.

19 NOV



385688

La línea -i-i- representa la unión de los bloques situados por encima o por debajo del bloque -c-.

5 Esta línea se halla a la mitad de la longitud de este bloque. El encajamiento está, pues, desplazado con respecto a esta línea y se extiende sobre una mitad del bloque. El juego -k- del encajamiento (Figs. 4 y 5) que recibirá el pegamento debe estar colocado verticalmente sobre una parte plena -h- del bloque -c-.

10 En efecto, en la construcción por bloques de encajamiento, los pegamentos utilizados son, en general, muy fluídos, y la presencia de un vacío bajo el juego del encajamiento arrastraría el derrame del pegamento y perjudicaría a la solidez del conjunto. Esto implica una asimetría de los huecos de aligeramiento -f-g-
15 de los bloques.

En el ejemplo dado, en razón de la forma del bloque representado, los aligeramientos más cortos -f- están del lado del encajamiento hembra -b-. Pero esta representación no es limitativa, estando caracterizado el objeto
20 de la invención por una asimetría de los aligeramientos, teniendo como efecto presentar una parte plena del bloque a la derecha del encajamiento de los bloques de las filas situadas por encima y por debajo de la fila del bloque considerado.

25 Esta solicitud, que corresponde a la presentada en Francia con fecha 19 de Noviembre de 1.969, bajo el n.º. 6939797, se acoge a los beneficios del artículo 51 del vigente Estatuto de la Propiedad Industrial.

19 NOV.



385688

5 Descri tas, por manera suficiente, la naturaleza y finalidad de la invención, sólo resta añadir que, tanto los elementos que se han citado, como sus dimensiones y materiales, podrán ser variados y variables, siempre y cuando no modifiquen o cambien lo que es objeto primordial del mismo.

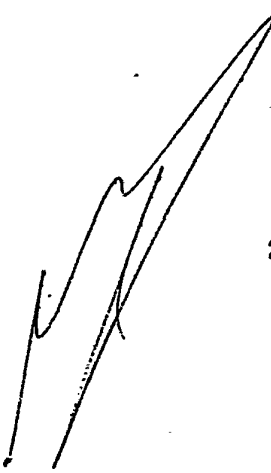
N O T A

Por la Patente de Invención a que se refiere la presente Memoria, se REIVINDICA:

10 1º.- Perfeccionamientos en los elementos de construcción encajables, del tipo de los que comprenden bloques provistos de aberturas de aligeramiento, caracterizado esencialmente porque, tales aligeramientos, son asimétricos, es decir, que la parte plena de
15 los bloques, entre los aligeramientos, está desplazada con respecto al centro de los mismos.

20 2º.- Perfeccionamientos en los elementos de construcción encajables, según la reivindicación anterior, caracterizado esencialmente porque dicha parte plena está prevista y es de dimensiones apropiadas para cubrir los juegos de unión que reciban el pegamento, con el fin de evitar el derrame de este último.

25 3º.- Perfeccionamientos en los elementos de construcción encajables, según las reivindicaciones anteriores, caracterizados esencialmente por ser aplicable a todos los bloques huecos, susceptibles de encajamiento, estando condicionada la forma de éstos a la colocación y dimensiones de las partes plenas.



19 NOV 1970



385688

4º.- "Perfeccionamientos en los elementos de construcción encajables".

Tal y conforme se ha descrito en la Memoria que antecede, ilustrado en el dibujo que se acompaña, y, a los fines que se han especificado, bien determinadamente.

Consta esta Memoria de cinco hojas foliadas, escritas a máquina por una sola cara, a dos espacios.

Madrid, 19 Nov. 1970

D. REYMOND LEANDRI,

p.a.

385600

19 NOV 1970

FIG. 1

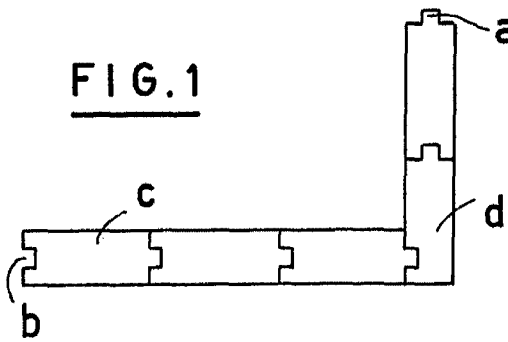


FIG. 2

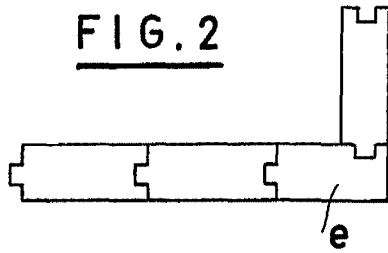


FIG. 3

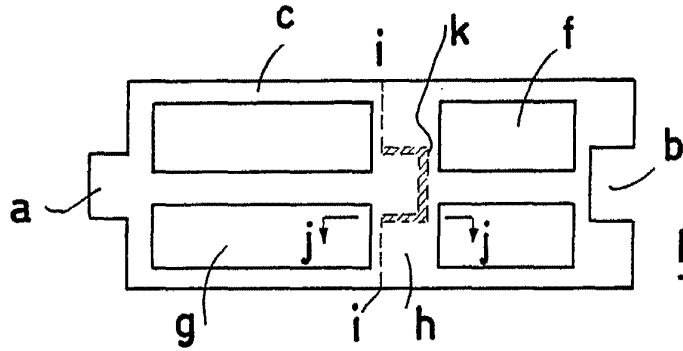
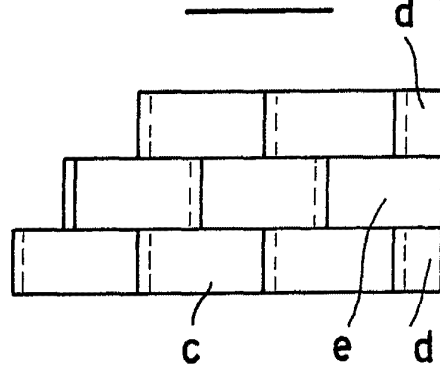


FIG. 4

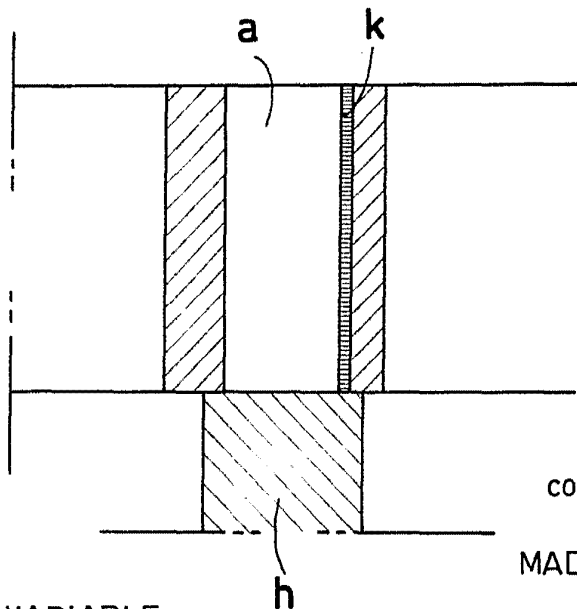


FIG. 5

corte por J-J

MADRID, 19 NOV. 1970

ESCALA VARIABLE