



385687

385687

SECCION TECNICA
CLASIFICACION I. P. C.
CLASE <u>F 23</u>
SUBCLASE <u>D</u>

MEMORIA DESCRIPTIVA

correspondiente a la solicitud de concesión de una

PATENTE DE INVENCION

SOLICITANTE: DÑA. PILAR MARTINEZ MARTIN, de nacionalidad española

RESIDENCIA: C/ Charca Verde, Hotel 229.- MADRID

INVENTOR: LA SOLICITANTE

ENUNCIADO: "QUEMADOR PERFECCIONADO"

Prioridad: Patente _____ n.º _____ del _____

385687



1

La presente memoria descriptiva tiene como fin la declaración del objeto sobre el que ha de recaer el privilegio de explotación industrial y comercial exclusivo en el territorio nacional de una Patente de Invención de acuerdo con la Legislación vigente que, como el enunciado indica, se trata de "QUEMADOR PERFECCIONADO".

5

10

Las cocinas tanto domesticas como industriales que utilizan combustibles gaseosos para producir la energía calorífica poseen unos quemadores los cuales fluyen a través de la mesa de trabajo.

15

Esto acarrea un inconveniente el cual consiste en que este orificio debe estar cubierto para evitar que los productos que se viertan sobre la mesa no pasen al interior del mueble.

20

Por otra parte los elementos auxiliares que se dotan actualmente a estos quemadores como son bujías de encendido termopar de seguridad etc., deben de ir perfectamente posicionados para que su misión se cumpla en perfectas condiciones dado que por el contrario estas garantías que aportan estos elementos de seguridad y utilidad quedarían gravemente aminoradas.

25

También hay que considerar que según el tipo de quemador que se disponga posea un apoyo sobre su soporte diferente para evitar su intercambiabilidad dado que por el contrario el rendimiento sería infimo e incluso llegaría a ocasionar algún accidente.

30

Nuestro invento consiste en un quemador el cual está constituido fundamentalmente por tres elementos que son el soporte portador del inyector, el venturi o quemador propiamente dicho y el distribuidor o cabeza del quemador.

385687



1 El soporte aloja unos elementos de fijación
al bastidor de la cocina tanto en su parte inferior, consisten-
te en una pestaña y una horquilla para ser aprisionado mediante
un tornillo o en su parte superior mediante pestañas. En la
5 parte inferior de este soporte van dispuestos la toma de gas
y el distribuidor perfectamente calibrado y posicionado con
relación al venturi.

Del cuerpo inferior del soporte salen dos
brazos paralelos para quedar culminados en una abrazadera, la
10 cual hace de unión y soporte del venturi, a la vez que en su pe-
riferia exterior posee unas pestañas para posicionamiento y
fijación de los elementos auxiliares antes mencionados. Esta
abrazadera lleva practicadas unas ranuras en su superficie
interna, para permitir el posicionado y alojamiento del venturi
15 siendo esta posición unívoca, es decir que solamente puede adop-
tar ésta posición, con la particularidad de que estas ranuras
estén perfectamente definidas para alojar un tipo determinado
de venturi.

El venturi o quemador propiamente dicho, posee
20 en su boca inferior o toma de gas una abrazadera la cual puede
regularse en sentido axial para aumentar o reducir la toma de
aire primario según el combustible que se utilice. En su parte
central posee unas nervaduras mediante las cuales se posiciona
y fija perfectamente sobre el soporte antes descrito.

25 Este venturi en su parte superior sufre un
ensanchamiento para alojar al distribuidor quedando culminado
en su periferia en un faldón, a través del cual pueden esteriori-
zarse libremente los elementos auxiliares como son la bujía
de encendido y el termopar para quedar perfectamente posiciona-
30 dos con relación a los orificios donde se creará la llama del
quemador.

385687



- 1 N° 3.- Inyector.
- N° 4.- Brazos.
- N° 5.- Abrazadera.
- N° 6.- Pestaña.
- 5 N° 7.- Ranuras.
- N° 8.- Venturi.
- N° 9.- Regulador de aire primario.
- N° 10.- Tornillo prisionero.
- N° 11.- Nervaduras.
- 10 N° 12.- Ensanchamiento.
- N° 13.- Faldón.
- N° 14.- Orificio.
- N° 15.- Bujía.
- N° 16.- Distribuidor.
- 15 N° 17.- Horquilla.
- N° 18.- Gancho posicionador.

Estos números guardan la siguiente disposición:

La parte superior del cuerpo es decir la abra-
zadera (5) se posiciona adecuadamente al venturi (8) mediante
20 sus pestañas (11), las cuales se añojan en los orificios o
ranuras (7). Estas ranuras (7) pueden estar dispuestas de tal
forma que exijan que el venturi (8) se posicione univocamente
a la vez que puede tener una característica determinada para
alojar unicamente un tipo específico de quemadores o venturis
25 (8).

La abrazadera (5) con su cuerpo inferior (1)
se une mediante los dos nervios (4) para quedar debidamente
posicionados tanto el inyector (3) como la toma de gas (2).
Sobre este cuerpo inferior (1) se dispone o dota de unos ele-
30 mentos de fijación para el bastidor de la cocina como son

385687



1 la horquilla (17) y el gancho (18) pudiendo llevar a su vez
elementos similares de amordazado en la abrazadera (5) dado
que sobre esta se disponen unas pestañas para alojar a los
5 elementos auxiliares como son la bujía (15) un termopar o ele-
mentos similares.

El venturi (8) posee en su parte central las
nervaduras de posicionamiento con relación a su soporte, mas
por su parte inferior la cual es cilindrica, puede discurrir
con posibilidad de ser fijado a una distancia concreta del
10 inyector para regular de esta forma la toma de aire primario
según el combustible que se vaya a utilizar.

La parte superior del venturi o ensanchamien-
to (12) sirve para alojamiento del distribuidor (16) quedand-
do rematado en su periferia por el faldón (13). En este faldón
15 (13) van impresos los orificios (14) a través de los cuales
pueden pasar libremente los elementos auxiliares como son la
bujía (15) o el termopar.

La bujía (15) como el termopar o elementos
accesorios similares van perfectamente posicionados en el so-
20 porte mediante las pestañas (6), las cuales hacen que estos
elementos auxiliares queden perfectamente posicionados y dis-
tanciados con relación al distribuidor (16) dado que permiten
el paso libre a través del faldón (13).

25 Descrita suficientemente la naturaleza del
invento, solo cabe añadir que en su conjunto es posible añadir
cambios de forma y materia en cuanto tales alteraciones no des-
virtuen su fundamento.

El solicitante, al amparo de los Convenios
Internacionales sobre Propiedad Industrial, se reserva el de-
30 recho de extender esta demanda a los paises extranjeros, si

385687



1 fuera posible, reivindicando la misma prioridad de la presente solicitud.

Iguualmente el solicitante se reserva el derecho de introducir en la presente invención cuantos perfeccionamientos sobre la misma puedan derivarse, mediante la solicitud de los correspondientes certificados de adición en la forma señalada por la Ley:

NOTA

La Patente de Invención que se solicita por veinte años en España de acuerdo con la vigente Legislación deberá recaer sobre "QUEMADOR PERFECCIONADO", en todo de acuerdo con las siguientes:

REIVINDICACION

1ª.- Quemador perfeccionado caracterizado por que el venturi de éste se posiciona sobre una abrazadera, la cual se prolonga en dos brazos para unirse al cuerpo portador de la toma de gas y su inyector; este venturi sufre un ensanchamiento en su parte superior para alojar al distribuidor, acabando dicho alojamiento en un faldón.

2ª.- Quemador perfeccionado, en todo de acuerdo con la anterior reivindicación, caracterizado porque el soporte en su parte inferior posee una toma de gas y posiciona adecuadamente al inyector; de esta parte inferior nacen dos brazos que crecen paralelos para culminar en una abrazadera o anillo; este anillo-abrazadera posee en su periferia pestañas para fijación de elementos auxiliares, a la vez que en su superficie interna lleva practicadas unas ranuras para posicionamiento del venturi.

3ª.- Quemador perfeccionado, en todo de acuerdo con las anteriores reivindicaciones, caracterizado porque

30

385687



1970

1 el venturi en su parte central exterior posee unas pestañas
 en sentido longitudinal, con relación a su eje, para su posi-
 cionamiento unívoco sobre las ranuras del anillo; en su parte
 inferior externa se dispone un regulador de aire primario con
 5 posibilidad de variar su posición axialmente.

4ª.- Quemador perfeccionado, en todo de acuer-
 do con las anteriores reivindicaciones, caracterizado por que
 en la conclusión de la divergencia del venturi se produce un
 ensanchamiento para alojar al distribuidor, terminando su pe-
 10 riferia en un faldón de mayor amplitud que el distribuidor;
 este faldón posee unos orificios permitiendo el paso libre de
 los elementos auxiliares como bujía de encendido, termopar etc.

5ª.- Quemador perfeccionado, en todo de acuer-
 do con las anteriores reivindicaciones, caracterizado por que
 15 el elemento soporte posee unos dispositivos de fijación en su
 parte inferior y en la abrazadera.

6ª.- "QUEMADOR PERFECCIONADO"

Según queda sustancialmente descrito en la pre-
 sente memoria que consta de ocho hojas mecanografiadas por una
 20 sola cara acompañada de sus correspondientes dibujos.

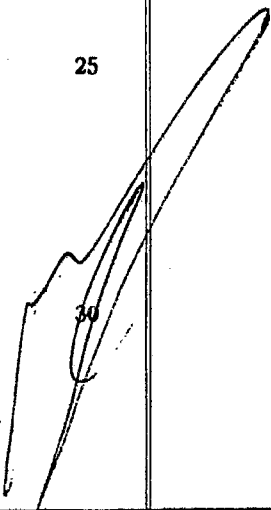
Madrid, 18 NOV. 1970

El Agente Oficial

MIGUEL FERNANDEZ LOAYSA
P. P.

Fdo.: Jaime Rivero Romero

25



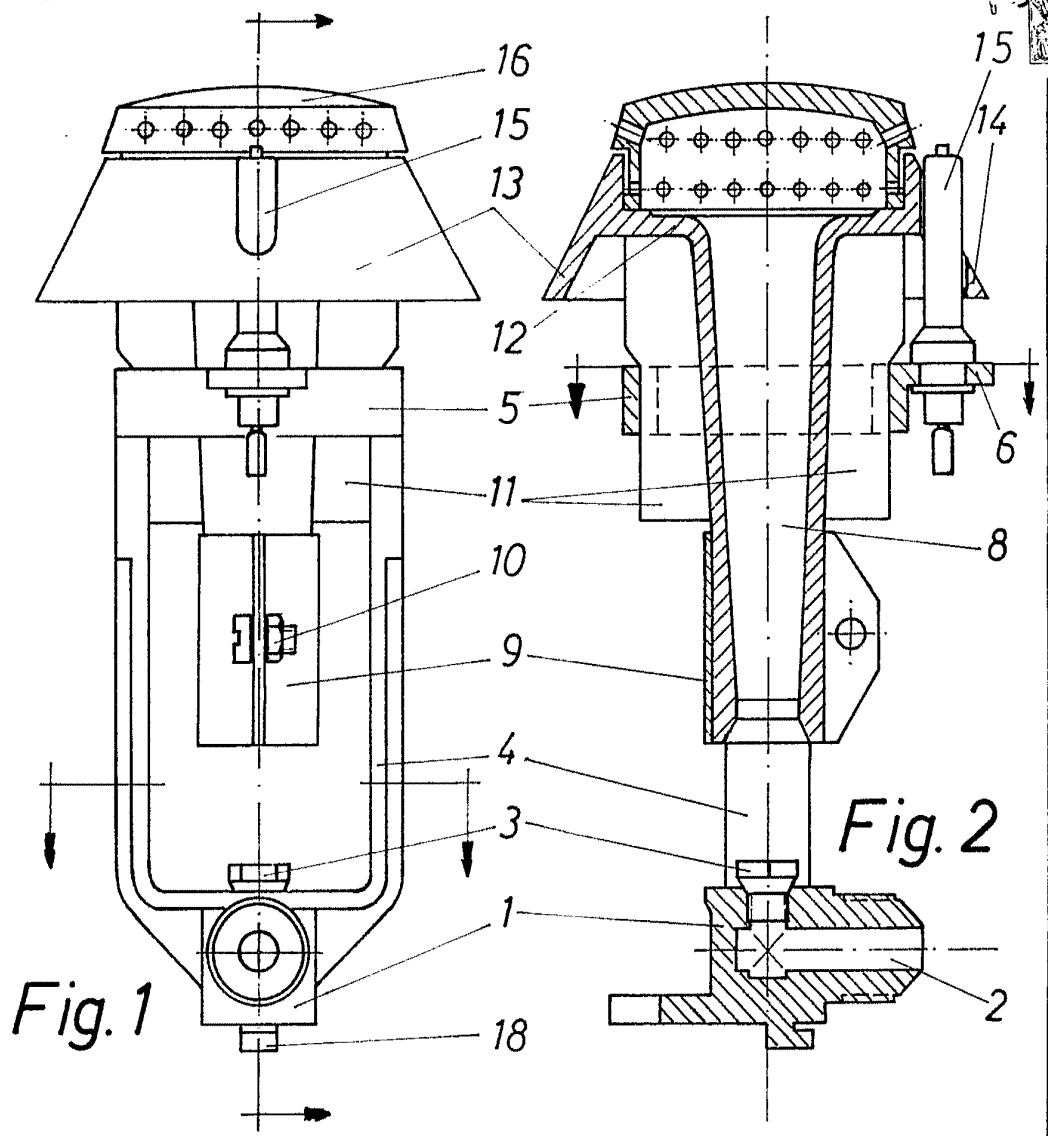


Fig. 1

Fig. 2

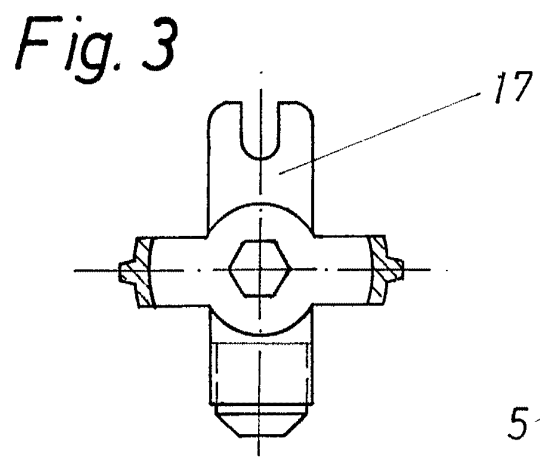


Fig. 3

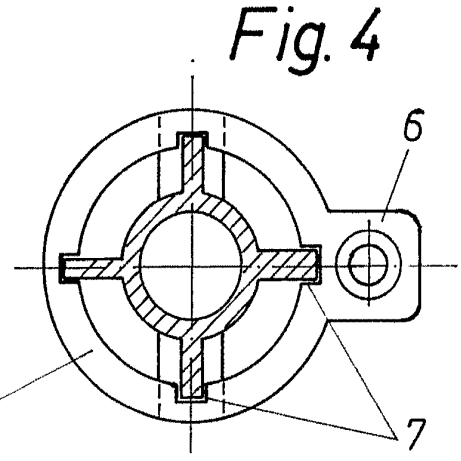


Fig. 4

Escala variable
Madrid, 18 NOV 1970
El Agente Oficial

[Handwritten signature]