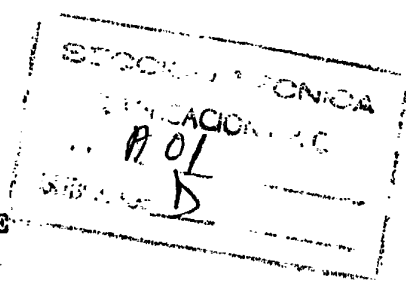




385601

385601



PATENTE
DE
INVENCIÓN

por "PERFECCIONAMIENTOS EN MAQUINAS CORTADORAS PARA TRABAJOS AGRICOLAS", a favor de DON MAGIN PERAIRE BOIX, de nacionalidad española, domiciliado en PRAT DE LLOBREGAT (Barcelona), Carretera Buñolas, nº 5-42-28.

= . =

MEMORIA DESCRIPTIVA

La presente invención se refiere a unos perfeccionamientos en máquinas cortadoras para trabajos agrícolas.

Esencialmente dichos perfeccionamientos son de aplicar a máquinas cortadoras de plantas cuyo tallo y hojas son desechables, tales como patatas y boniatos, con el fin de dejar el campo libre de la parte superior de la planta antes de efectuar la recolección definitiva de la raíz o tubérculos.

Actualmente las plantas de este tipo se arrancan manualmente en el mismo instante de la recolección de los



385601

tubérculos, lo cual en explotaciones agrícolas de gran dimensión acarrea un coste muy elevado de recolección, pues obliga a un gran empleo de mano de obra masivo con el fin de poder acortar el tiempo de recolección.

5. El objeto de la invención es una máquina que corta las plantas en una anchura determinada del campo, durante el avance de la misma y las reúne luego hacia un lateral de la máquina volteándolas sobre el terreno para formar filas de montones fácilmente recogibles para su transporte, fuera del campo de que se trata, o bien junto al lateral de la máquina se puede situar una plataforma de carga que avanza al propio tiempo que la máquina cortadora, con el fin de que las plantas cortadas sean cargadas automáticamente para su transporte ulterior.
- 10.
- 15.
20. La máquina consta esencialmente de un bastidor y transversal a la marcha, de cuya parte anterior sobresalen paralelas a la marcha, una serie de púas igualmente separadas entre sí, las cuales están unidas al bastidor en forma articulada elásticamente, en forma limitada, y sus puntas extremas libres, se hallan asimismo montadas en forma articulada elásticamente, en forma limitada con respecto a las púas, de forma que el conjunto de cada púa sigue las sinuosidades del terreno donde roza su punta respectiva.
- 25.

Dichas púas presentan sobre su longitud, una serie de discos cortadores, dispuestos al tresbolillo,



385601

5. con respecto a los discos de las púas adyacentes, constituyendo elementos de corte en los interespacios entre púas, cuyos discos son accionados mecánicamente a través de una transmisión por rueda helicoidal y tornillo sin fin respectivos montados sobre un mismo árbol de accionado de acuerdo con el avance de la máquina.
10. Inmediatamente encima del peine de púas existen, sobre cada púa, unas palas elásticas en estrella, que en su giro acompañan a las plantas hacia el soporte transversal de las púas y hacia atrás, hasta caer cortadas sobre una cinta transportadora, dispuesta transversalmente.
15. Dichas palas en estrella montadas todas sobre un mismo árbol, se hallan debidamente separadas entre sí mediante anillos distanciadores dispuestos al efecto.
20. En la parte posterior de la máquina, y tal como se ha indicado existe una cinta transportadora de posición transversal, la cual presenta sobre la misma una serie de espigas, salientes verticalmente, y dispuestas alineadas según trazas transversales a la cinta para constituir elementos retentores de las plantas ya cortadas dispuestas sobre la cinta, con el fin de facilitar su arrastre sin deslizamiento. La espiga correspondiente al borde anterior de la cinta presenta una conformación doblada hacia adelante con el fin de mejorar el arrastre de las plantas que pudieran quedar sobre la parte posterior de las púas.
- 25.



385601

Con el fin de facilitar la explicación, se acompaña a la presente memoria de una lámina de dibujos en la que se ha representado un caso de realización que se cita a título de ejemplo.

5. En el dibujo:

La figura 1 muestra la máquina, vista en planta, con ciertas partes extirpadas para poder apreciar su organización.

10. La figura 2 es una vista lateral esquemática, de la misma máquina.

Haciendo referencia a las figuras se aprecia que la máquina consta de un bastidor 1, en cuya parte anterior articulan una serie de púas 2, con punta extrema 3 anterior asimismo articulada. Dichas púas presentan, montados sobre la misma unos discos cortadores 4 dispuestos al tresbolillo en las púas 2 contiguas, cuyos discos 4 son accionados mecánicamente por una transmisión, formada por una serie de tornillos sin fin 5 calados sobre el árbol giratorio 6, los cuales engranan con respectivas ruedas dentadas 7, que por
15. cadena, cigüeñal, cable o cualquier otro medio transmisor actúan directamente sobre los discos 4.
20.

Ligado al bastidor 1, existen unos brazos 7, que comportan un árbol 8, sobre el cual se montan unas palas en estrella 9, separadas entre sí por distanciadores 10, de
25. forma que cada pala se halle sobre una púa.

Sobre el bastidor 1 se monta un transportador sin fin 11, provisto en su cinta de espigas 12, en posición



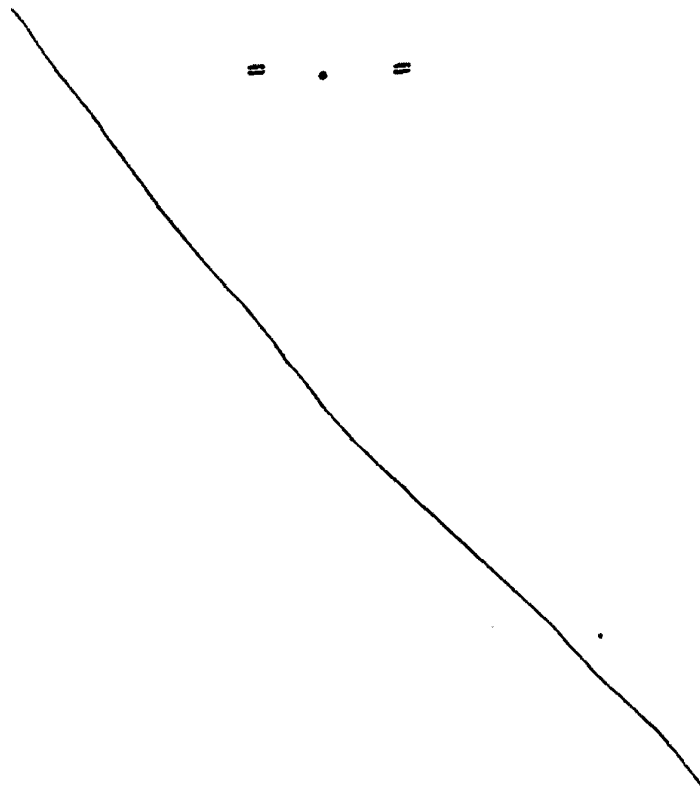
16

385601

vertical, y espigas de borde anterior 13 dobladas hacia adelante para que su extremo pase exactamente por encima de las púas.

5. La invención, dentro de su esencialidad, puede ser llevada a la práctica en otras formas de realización que difieran en detalle de la indicada a título de ejemplo en la descripción. Podrá, pues, construirse en cualquier forma y tamaño, con los materiales más adecuados por quedar todo ello comprendido en el espíritu de las reivindicaciones.
- 10.

= . =



= 6 =



' 385601 '

N O T A

Hecha la descripción del presente invento, lo que se declara como nuevo y de propia invención, comprende las reivindicaciones siguientes:

- 1.- Perfeccionamientos en máquinas cortadoras para trabajos agrícolas, caracterizados por constar esencialmente
5. de un bastidor transversal a la marcha, de cuya parte anterior sobresalen paralelas a la marcha, una serie de púas igualmente separadas entre sí, las cuales están unidas al bastidor en forma articulada elásticamente, en forma limitada, y sus
10. puntas extremas libres, se hallan asimismo montadas en forma articulada elásticamente, en forma limitada con respecto a las púas, de forma que el conjunto de cada púa sigue las sinuosidades del terreno donde roza su punta respectiva, comprendiendo además dichas púas, sobre su longitud, una serie
15. de discos cortadores, dispuestos al trespaso, con respecto a los discos de las púas adyacentes, constituyendo elementos de corte en los interespacios entre las púas, cuyos discos son accionados mecánicamente a través de una transmisión por
20. rueda helicoidal y tornillo sin fin respectivos montados sobre un mismo árbol de accionamiento de acuerdo con el avance



385601

de la máquina, y además por comprender inmediatamente encima del peine de púas, y precisamente sobre cada púa, unas palas elásticas en estrella, que en su giro acompañan a las plantas hacia el soporte transversal de las púas y hacia atrás hasta caer cortadas sobre una cinta transportadora, dispuesta transversalmente.

5. 2.- Perfeccionamientos, según la reivindicación 1, caracterizados esencialmente por el hecho de que las palas en estrella montadas todas sobre el mismo árbol se hallan debidamente separadas entre sí mediante anillos distanciadores dispuestos sobre dicho árbol.

15. 3.- Perfeccionamientos, según las reivindicaciones 1 y 2, caracterizados esencialmente por el hecho de que la cinta transportadora de posición transversal presenta sobre la misma una serie de espigas, salientes verticalmente, y dispuestas alineadas según trazas transversales a la cinta para constituir elementos retentores de las plantas arrastradas, estando la espiga más anterior doblada hacia adelante sobre la parte posterior de las púas.

20. 4.- Perfeccionamientos en máquinas cortadoras para trabajos agrícolas.

25. Según se describe y reivindica en la presente memoria descriptiva que consta de 7 páginas foliadas y escritas a máquina por una sola de sus caras y acompañadas de los dibujos reglamentarios.

Madrid, a 16 NOV 1970

p.a.

JUAN DE LOS RIOS
D. L. 10.111-70
Escritorio de Patentes de España

385601

385601

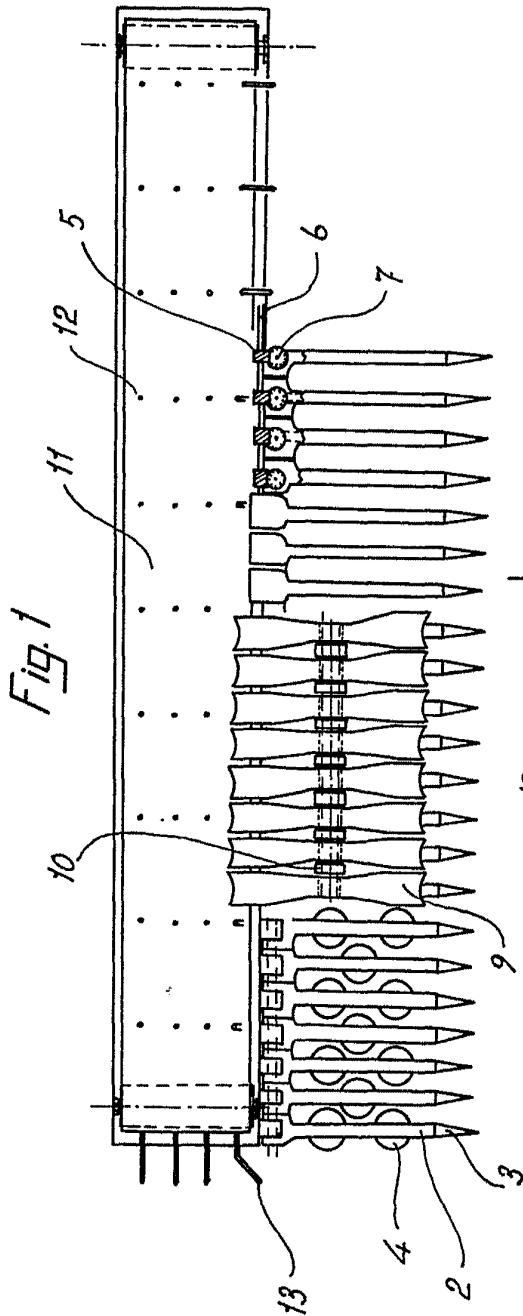
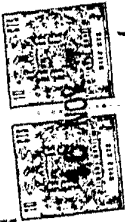


Fig. 1

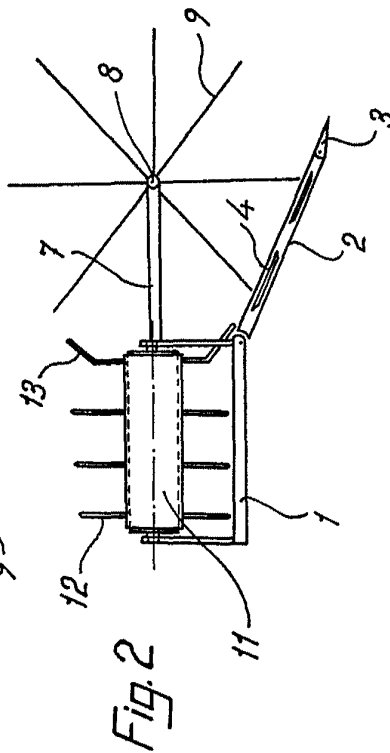


Fig. 2

Madrid, 16 NOV. 1970
P.O. OFFICE ESPAÑA



385601

Fig. 1

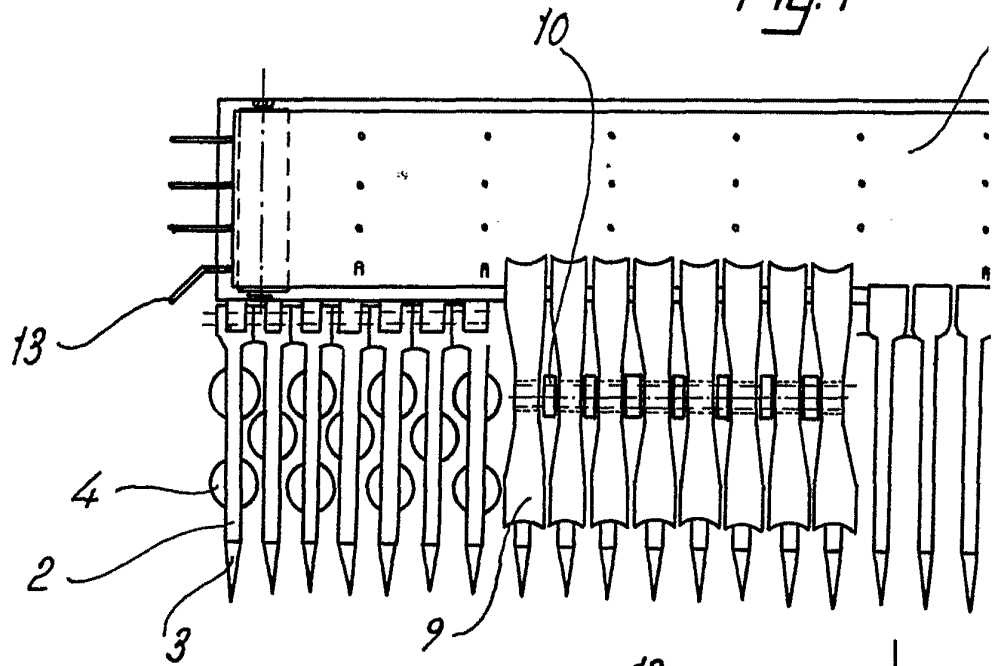
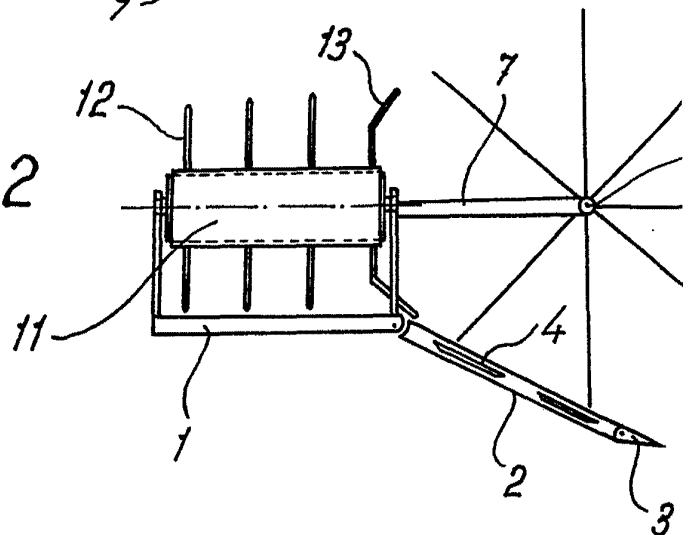


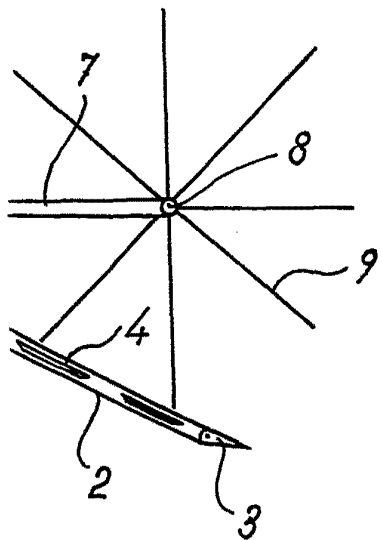
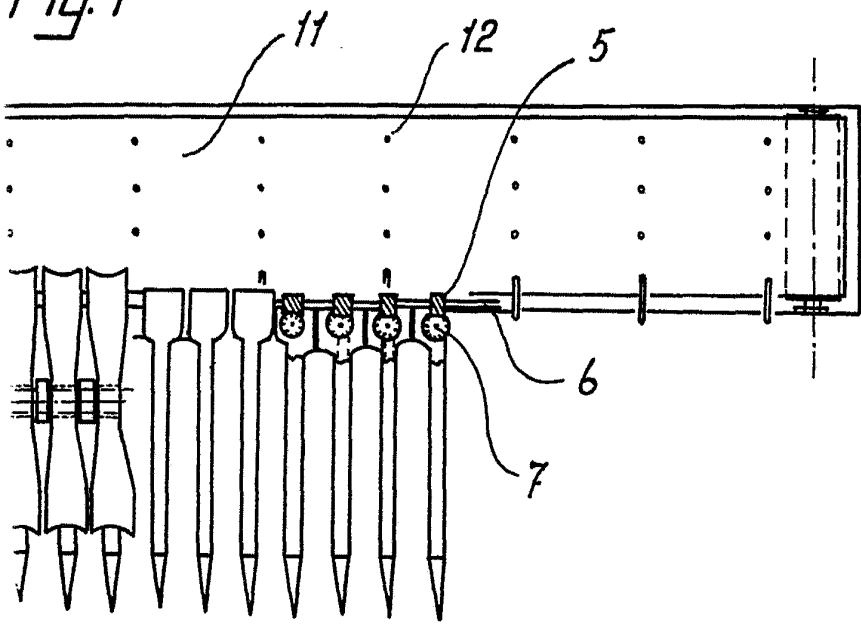
Fig. 2



385601



Fig. 1



Madrid, 196 NOV. 1970
p.a. JAIME ISERRA

E. P.