



385391

301970

SECCION TECNICA
GRUPO CLASIFICACION
CLASE <u>H02</u>
SUBCLASE <u>M</u>

PATENTE DE INVENCION

por 20 años

por "UN DISPOSITIVO PARA LA ALIMENTACION A TENSION CONSTANTE DE APARATOS ELECTRICOS, CON ENTRADAS DE TENSION VARIABLES", a favor de D. José CLOTET Franquesa y D. Remigio RODRIGUEZ Biosca, de nacionalidad española, domiciliados en BARCELONA - Francisco Tárrega, 14.

=====

MEMORIA DESCRIPTIVA

Como es sabido muchos dispositivos electrónicos tales como magnetófonos, tocadiscos, radios, televisores, etc. se alimentan normalmente de la red eléctrica, pero debido a que la tensión nominal es de 125V. en unos casos y en otros

5. de 220V., obliga por parte del usuario a efectuar cambios en el dispositivo manual de conmutación para que la tensión de alimentación del aparato sea constante a pesar de las tensiones diferentes de la red. Para ello, dichos aparatos están dotados usualmente de conmutadores.

10. Sin embargo, es muy frecuente que al efectuar la conexión el usuario desconozca la tensión en el punto de referencia y en otros casos podría efectuar la comprobación conectando el aparato con una tensión equivocada a las características del mismo, lo que podría producir importantes averías.



La presente Patente de invención está destinada a dar a conocer un dispositivo que de modo automático soluciona el problema dicho, es decir, permite la alimentación a una tensión fija del propio aparato, aún cuando la red de alimentación exterior tenga una tensión comprendida entre dos límites muy amplios de regulación.

El dispositivo objeto de la presente Patente presenta además como especial ventaja el incorporar elementos usuales en el mercado de componentes electrónicos, logrando así un reducido precio de fabricación.

Para su mejor comprensión, se adjunta a título de ejemplo, un dibujo explicativo que representa el esquema completo del dispositivo objeto de la presente Patente.

Según se aprecia en dicho esquema, el dispositivo objeto de la presente Patente está integrado de modo principal por un transformador -1- cuyo primario está conectado a la red de corriente alterna en el momento de efectuar la conexión del aparato y el secundario está conectado a un rectificador -2- de doble onda que entrega una tensión pulsante.

Un transistor -3- funciona en conmutación, permitiendo el paso de la corriente y cargando el condensador -4-, hasta que su tensión alcanza el valor prefijado, en cuyo momento el transistor -5- conduce, bloqueando el transistor -6- y por tanto la corriente de base del transistor -3-, produciendo el corte de la corriente de carga del condensador -4-.

Durante cada semiciclo, cuando la tensión rectificadora desciende por debajo de la tensión del condensador, el diodo -7- conduce derivando parte de la corriente que circula por el potenciómetro -8-, con lo cual el transistor -5- se bloquea, desbloqueando el -6- y el -3-.

Como durante este tiempo la carga aplicada al condensador



sador -4- produce la descarga parcial de éste, la corriente procedente del rectificador -2- no deja cargar dicho condensador hasta alcanzar su primitivo valor, con lo cual el transistor -5- vuelve a conducir, repitiéndose el ciclo continuamente.

5. te.

En el caso en que el transformador -1- se conecte a una tensión de red superior, la carga del condensador -4- será más rápida, alcanzándose el valor de corte en menos tiempo, pero manteniéndose dentro de los mismos límites, considerando que la tensión se mantenga constante a pesar de los cambios en la tensión de la red de entrada, así como las variaciones de consumo aplicadas a la salida.

10. Como se observará, una de las principales características del dispositivo objeto de la Patente es que sólo consume de la red de alimentación la corriente necesaria para compensar la gastada en el circuito de utilización, sin que se disipe el exceso en calor, como es normal en otros circuitos, ya que el transistor -3- actúa como un interruptor y no como una resistencia, cargando cien veces por segundo (en red de 50 Hz)

15. el condensador -3- durante la fracción de periodo exactamente necesaria para compensar la descarga producida entre dos semiciclos de corriente.

El dispositivo se completa tal como se aprecia en el esquema que se adjunta.

20. Todo cuanto no afecte, altere, cambie o modifique la esencia del dispositivo descrito, será variable a los efectos de la actual Patente.

N O T A.

25. Se reivindica como objeto de esta Patente de invención:

30. 1.- Un dispositivo para la alimentación a tensión

*Ksp.*



- constante de aparatos eléctricos, con entradas de tensión variables, caracterizado por disponer conectado al secundario de un transformador cuyo primario es conectable a la red de alimentación, un rectificador de doble onda susceptible de alimentar una salida en corriente continua pulsante con intermedio de un condensador de filtro alimentado con intermedio de un circuito que incluye un transistor conmutador controlado por otros dos montados en circuito disparador sensible a la tensión a controlar y provisto de un dispositivo de desbloqueo a diodo que actúa entre dos semiciclos, permitiendo controlar la tensión máxima suministrada a la salida del dispositivo, con independencia de la tensión exacta de entrada en el primario del transformador.
- 5.
- 10.

- Sean cuales fueren las circunstancias que concurren en la esencialidad de la Patente de invención, definida en la anterior reivindicación, cuyo objeto es:
- 15.

2.- "UN DISPOSITIVO PARA LA ALIMENTACIÓN A TENSIÓN CONSTANTE DE APARATOS ELÉCTRICOS, CON ENTRADAS DE TENSIÓN VARIABLES".

20. Consta la presente memoria de cuatro hojas foliadas, mecanografiadas por una sola cara y de los dibujos adjuntos.

Barcelona, 30 OCT. 1970

P.A. de D. José CLOTET Franquesa y  
D. Remigio RODRÍGUEZ Biosca,

ALFONSO DURÁN

P. P.

A handwritten signature in dark ink, appearing to read 'Luis Durán Benejam'. Below the signature, the name 'Fdo.: Luis Durán Benejam' is printed in a smaller font.

JR/mo.

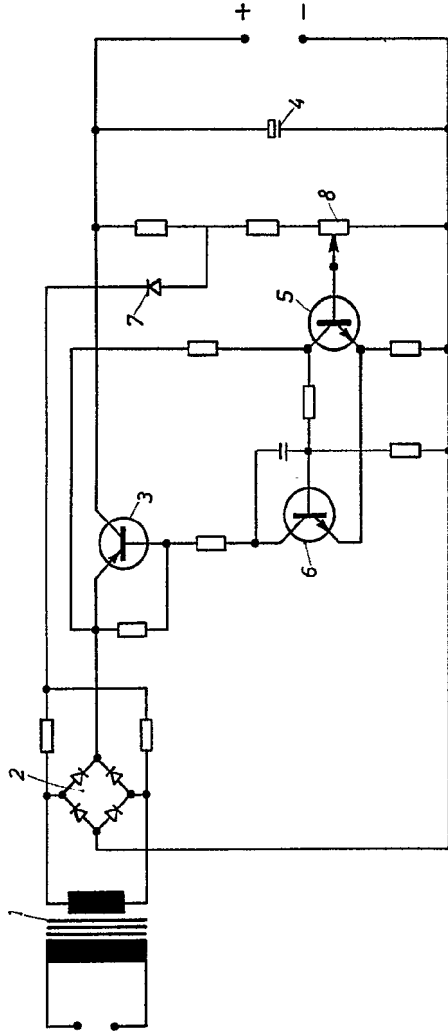
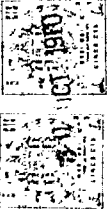
12f

D. JOSÉ CLOTET FRANQUESA Y  
D. REMIGIO RODRIGUEZ BIOSCA

385391

385391

HOJA ÚNICA



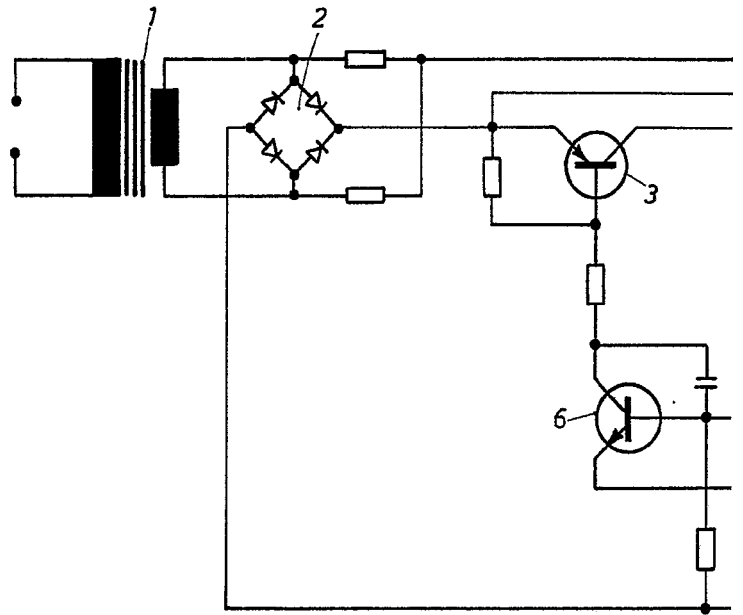
BARCELONA,  
P. A.  
ALFONSO DURÁN  
P. P.

ESCALA VARIABLE

Eff. Luit Durán Reñeja

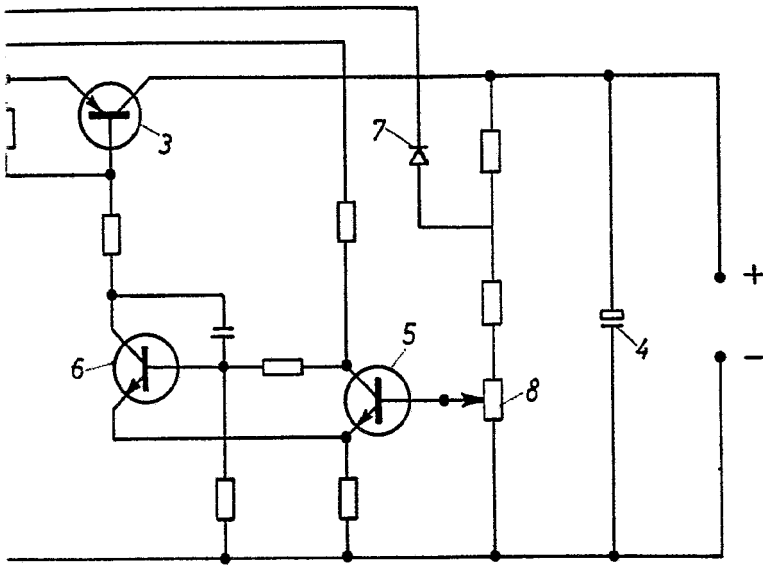
D. JOSÉ CLOTET FRANQUESA Y  
D. REMIGIO RODRÍGUEZ BIOSCA

385301



ESCALA VARIABLE

385391



BARCELONA,  
P. A.  
ALFONSO DURAN  
p. p.

Fdo.: Luis Durán Renejam