

385200



5 NO

385200

SECCION TECNICA
CLASIFICACION I. P. C.
CLASE <u>B 43</u>
SUBCLASE <u>B</u>

PATENTE DE INVENCION

por VEINTE años

cuyo privilegio se solicita para España, sus territorios y plazas de soberanía, a favor de:

W A G E R, S. A.

entidad de nacionalidad española, domiciliada en Hospitalet de Llobregat (Barcelona), calle Oriente, núm. 30, relativa a:

"PERFECCIONAMIENTOS EN LOS MECANISMOS RETRACTILES PARA DISPOSICIONES ESCRITORAS"

=====

385200



5 NOV

MEMORIA DESCRIPTIVA

La presente invención se refiere a unos perfeccionamientos en los mecanismos retráctiles para disposiciones escritoras, especialmente para bolígrafos. - - - - -

5. Los expresados perfeccionamientos se caracterizan por el hecho de que las posiciones operante e inoperante del elemento escritor son determinadas a través de un manguito cilíndrico solidario a la envolvente de la disposición en su parte interior, el cual manguito presenta una zona anular de su periferia interior en alto relieve en que sus bordes superior e inferior, según la posición de trabajo de la disposición, poseen diseño en línea quebrada con mutua disparidad, aplicándose alternativamente en uno y otro flanco sendos dientes unidos radialmente a un vástago central de accionamiento apto para efectuar desplazamientos axiales, sea bajo pulsación exterior, sea bajo empuje interior mediante un resorte, de modo que las posiciones estables operante e inoperante se obtienen por el presionado del vástago mediante el citado resorte, mientras que las acciones de paso de una a otra de dichas posiciones se realizan por pulsado manual, todo ello de manera que el paso de la posición inoperante a la operante, con emergencia de la punta escritora, tiene lugar según una primera fase en la que desenclava el diente inferior y se aplica el superior en un
- 10.
- 15.
- 20.

385200



tramo inclinado del correspondiente borde del relieve anular, haciendo girar el vástago, y en una segunda fase se desenclava el diente superior y se aplica el inferior en un borde inclinado, haciendo girar de nuevo el vástago hasta hallar

5. la posición estable, en tanto que el paso de la posición operante a la inoperante, con ocultación de la punta escritora, se alcanza mediante una primera fase en que el diente inferior se desenclava y el superior se aplica en el relieve haciendo girar el vástago, y en una segunda fase queda desen-

10. clavado el diente superior al tiempo que el inferior se aplica en su borde inclinado, haciendo girar el vástago, hasta hallar el tope de reposo. - - - - -

El ciclo de relieves del manguito se repite dos o más veces consecutivas, al tiempo que el vástago presenta dos o

15. más pares de dientes, de modo que cada ciclo corresponde a dos accionamientos completos para cambios de posición de la punta escritora. - - - - -

Otros objetos y características de la invención se irán dando a conocer en detalle a lo largo de la descripción que

20. sigue, haciendo referencia a los dibujos ilustrativos que la acompañan. En los dibujos: - - - - -

Figura 1, representa, parcialmente en sección diametral, una disposición realizada según la invención. - - - - -

Figuras 2 á 4, representan esquemáticamente tres fases para paso de la posición inoperante a la operante de la referida disposición. - - - - -

25.

385200

5 NOV.



Figuras 5 á 7 son vistas análogas a las anteriores, relativas al paso de la posición operante a la inoperante. - - -

5. La presente disposición escriptora consta de un mecanismo que, esencialmente, se compone de una envolvente 1, de un vástago de accionamiento 2, de un manguito cilíndrico 3, de un resorte 4, de una carga de tinta 5 y de un elemento escriptor 6. - - - - -

10. La envolvente 1 es el cuerpo tubular rígido que soporta y protege los restantes elementos, el tiempo que constituye el elemento asidor para el empleo de la disposición; esta envolvente es susceptible de realización en una gran variedad de formas, en las que se aportan además medios externos de carácter ornamental, pudiendo ser obtenida en materiales diversos. - - - - -

15. El vástago de accionamiento 2 es un cuerpo variforme recto y rígido, formando una parte superior 7 a modo de botón pulsador, y una parte inferior 8, oculta en la envolvente 1, a modo de árbol de mando. Esta última parte inferior 8 posee uno o varios pares de dientes radiales que se aplican en el
20. manguito 3; cada par de dientes consta de un diente superior 9 y de un diente inferior 10. - - - - -

25. El manguito 3 es un cilindro hueco y rígido, fijado en el interior de la envolvente 1, y en cuya cara interior presenta un alto relieve anular 11; este relieve consta de dos bordes en línea quebrada dispares entre sí, contra los que se aplican los referidos dientes, por empuje manual los superiores

**POOR
QUALITY**

385200



9, y por empuje mediante el resorte 4 los inferiores 10. Las diversas facetas de los bordes mencionados se describirán al ser relatado seguidamente el funcionamiento de la disposición. - - - - -

5. El funcionamiento de la disposición de referencia, tiene por objeto alcanzar en dos operaciones el paso de la punta escritora 6 de la posición inoperante a la operante, con emergencia por el extremo inferior de la envolvente 1, y contrariamente, el paso de la posición operante a la inoperante, con ocultación de aquella punta 6. - - - - -

10. Partiendo de la posición inoperante mencionada, se pulsa a mano el botón superior 7 del vástago 2, con lo que, venciendo el resorte 4, se separa el diente inferior 10 de su posición de enclavamiento en el ángulo formado por los tramos 12 y 13 del borde inferior del relieve anular 11, al tiempo que el diente superior 9 se aplica contra el tramo inclinado 14 del borde superior del citado relieve, hasta llegar a la zona angular con el tramo 15. La presión que el diente 9 ejerce contra el tramo 14, determina el desplazamiento del mismo, o sea el giro del vástago 2, de modo que al dejar de ser empujado el botón 7, el resorte 4 presiona el diente inferior 10 que pasa a aplicarse contra el tramo inferior 16, haciendo girar de nuevo el vástago hasta alcanzar el ángulo con el tramo 17, al tiempo que el diente 9 queda desenclavado. En estas condiciones, la punta escritora 6 emerge de la envolvente 1 y queda disponible para su uso, lo cual corresponde a la posición operante de la disposición. - - - - -

385200



Cuando se trate de recuperar la posición inoperante, se presiona de nuevo el botón 7, provocando el desenclavamiento del diente inferior 10, y la colocación del diente superior 9 contra el tramo inclinado, haciendo girar el vástago 2.

- 5. Con ello, al dejar de practicarse el presionado citado, el diente inferior 10 para a colocarse en el tramo inclinado 12a, la cual acción hace proseguir el giro del vástago 2, con deslizamiento del diente superior 9 por el tramo superior 19 hasta su desenclavamiento; esta fase termina con
- 10. la aplicación del diente inferior 10 en el ángulo entre los tramos 12a y 13a que corresponde a la posición estable inoperante de la disposición, con ocultación de la punta escriptora 6. - - - - -

- 15. Las anteriores operaciones se irán repitiendo indefinidamente a medida que se emplee o deje de emplear la disposición. En el caso de haber varios pares de dientes 9 y 10, los mismos actúan simultáneamente sobre idénticos tramos repetidos del manguito 3. - - - - -

- 20. La presente disposición es aplicable en bolígrafos, lápices automáticos y similares, en todas cuyas aplicaciones se logran iguales accionamientos y satisfactorias operaciones. - - - - -

- 25. Descrietas convenientemente las características de la invención, se hace constar que en la misma podrán introducirse cuantas variantes de detalle pueda aconsejar la experiencia, siempre que con ello no se desvirtúe la esencialidad de la misma que es la que se resume y concreta en las rei-

385200

5 NOV.



vindicaciones que siguen. -----

N O T A

Se declaran de novedad y propiedad para España, sus territorios y plazas de soberanía, las siguientes: -----

5. R E I V I N D I C A C I O N E S

10. 1.- Perfeccionamientos en los mecanismos retráctiles para disposiciones escriptoras, caracterizados porque las posiciones operante e inoperante del elemento escriptor son determinadas a través de un manguito cilíndrico solidario en el interior de un cuerpo envolvente en funciones de soporte y de asidor, el cual manguito presenta una zona anular en alto relieve en que sus bordes superior e inferior, según la posición de trabajo de la disposición, poseen diseño en línea quebrada y en mutua disparidad, aplicándose alternativamente en uno y otro borde sendos dientes unidos radialmente a un vástago central de accionamiento apto para efectuar desplazamientos axiales, sea bajo pulsación exterior, sea bajo empuje interior por medio de un resorte, de modo que, las posiciones estables operante e inoperante se obtienen por presionado por el citado resorte, mientras que las acciones de paso de una a otra de dichas posiciones se consiguen por pulsado manual, todo ello de manera que el paso de la posición inoperante a la operante, con emergencia de la punta escriptora, tiene lugar según una primera fase en la que se desenclava el diente inferior y se aplica el diente superior en un tramo inclinado del correspon-
- 15.
- 20.
- 25.

385200



diente borde del relieve amular, haciendo girar el vástago, y según una segunda fase en que se desenclava el diente superior y se aplica el inferior en un tramo inclinado del pertinente borde, haciendo girar de nuevo el vástago hasta

- 5. hallar la posición estable, en tanto que el paso de la posición operante a la inoperante, con ocultación de la punta escritora, se alcanza mediante una primera fase por la que el diente inferior se desenclava y el diente superior se aplica en otro tramo inclinado del relieve para que gire otra vez el vástago, y en una segunda fase en que se desenclava el diente superior, al tiempo que el diente inferior se coloca en un tramo inclinado del borde correspondiente, girando con ello el vástago hasta encontrar el punto de reposo. - - - - -

- 15. 2.- Perfeccionamientos en los mecanismos retráctiles para disposiciones escritoras, según la reivindicación anterior, caracterizados porque el ciclo operativo de relieves del manguito, se repite dos o más veces consecutivas, completando el contorno interior del mismo, al tiempo que el vástago de accionamiento presenta dos o más pares de dientes, de modo que en cada activación se repiten las mismas operaciones en los diversos ciclos. - - - - -

3.- "PERFECCIONAMIENTOS EN LOS MECANISMOS RETRACTILES PARA DISPOSICIONES ESCRITORAS". - - - - -

- 25. Todo ello conforme se describe y reivindica en la presente memoria que consta de nueve hojas, foliadas y mecano-

385200



E 5 NOV

grafadas por una sola de sus caras, y de siete figuras que la ilustran.

MADRID, 5 NOV. 1970

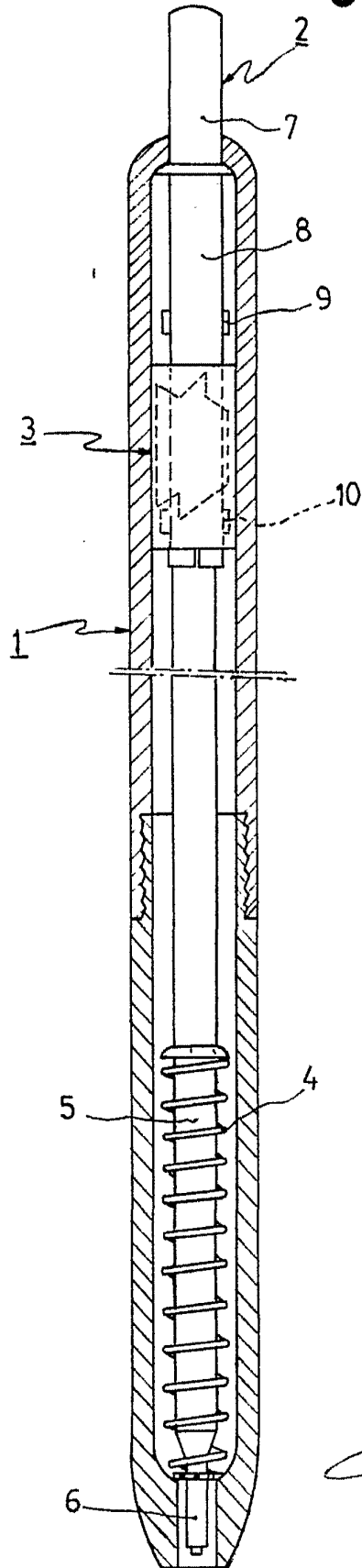
P. A. M. CURELL SUÑOL

ns

385200



FIG. 1



MADRID, - 5 NOV. 1970

P. A. M. CURELL SUÑOL

385200



FIG. 2

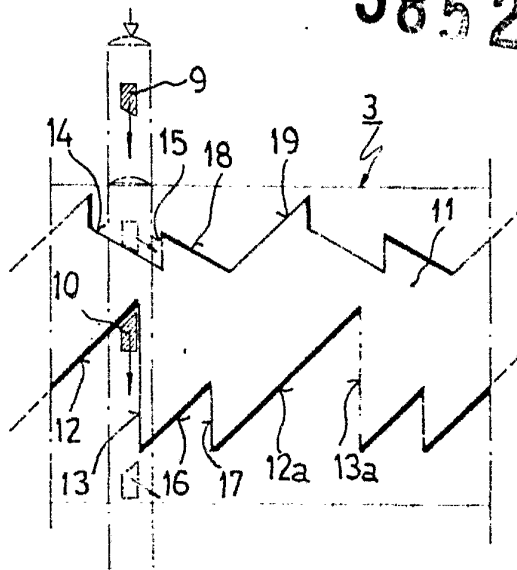


FIG. 3

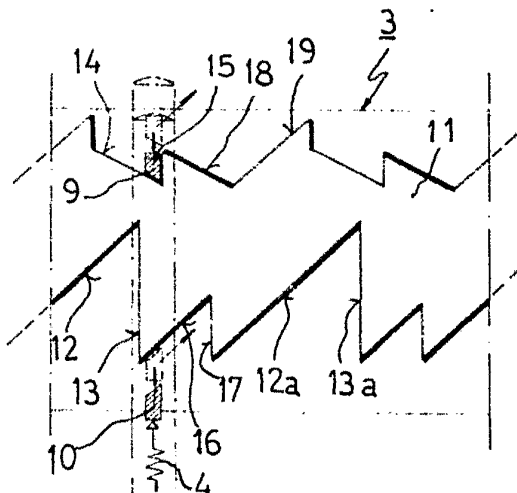
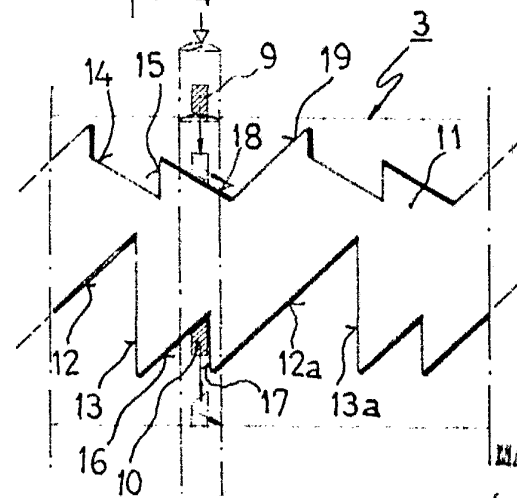


FIG. 4



MADRID, ...

F. A. M. GONZALEZ SUÑER

Módulo

385200



FIG. 5

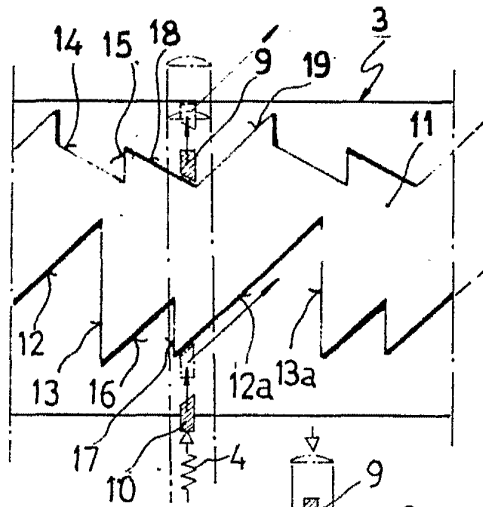


FIG. 6

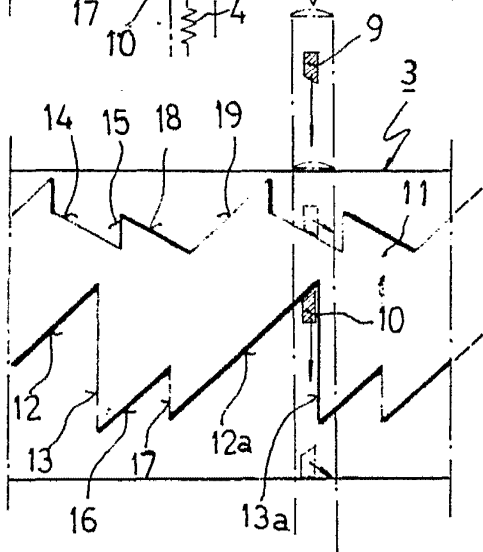
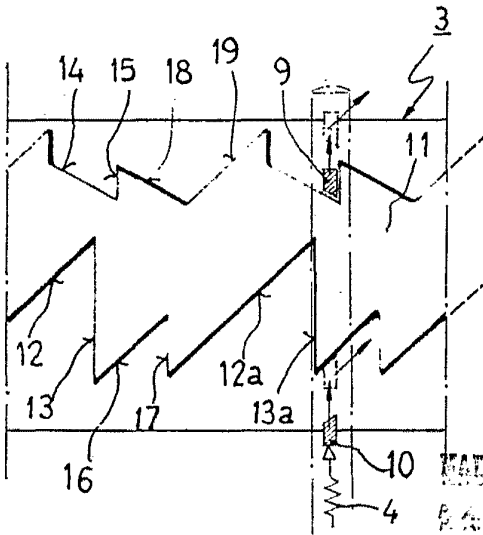


FIG. 7



MADRID, - 5 NOV 1970
E. G. AL CUBEL SUJOL

M. G. Al CUBEL