

384806

J. Kempe 6



MEMORIA DESCRIPTIVA PARA SOLICITAR PATENTE DE INVENCION
EN ESPAÑA POR: "CIRCUITO PARA LA RECEPCION Y ALMACENAMIENTO
DE TRENES DE IMPULSOS, PARTICULARMENTE EN SISTEMAS DE
TELECOMUNICACION" A NOMBRE DE STANDARD ELECTRICA, S.A.
CON DOMICILIO EN MADRID, CALLE DE RAMIREZ DE PRADO Nº. 5

El presente invento se refiere a una disposición de circui
to para la recepción y almacenamiento de trenes de impulsos que lle
gan sincronicamente en dos o más líneas, con marcación de las posi
ciones en el orden de llegada de todos los impulsos, particularmente
5 para el almacenamiento de señales multidigitales de dos o más frecuen
cias en sistemas de telecomunicación.

Se sabe que los trenes de impulsos pueden recibirse y re-
gistrarse por medio de cadenas de relés. Si hay varias líneas de im-
pulsos y de cadenas de relés asociadas a ellas pueden marcarse las
10 posiciones de los impulsos que llegan en la línea de impulsos respec-
tivos en cualquier momento con cada cadena de relés.

En contraste con ésto, el objeto del presente invento es
hacer posible en uno de tales disposiciones de recepción y almacena-



miento de impulsos, una marcación de las posiciones en el orden de
15 llegada de todos los impulsos de los trenes de impulsos que llegan
sincronicamente en una pluralidad de líneas. Por ejemplo, tiene que
ser posible retener la posición que cada impulso de un cierto tren
de impulsos asume con relación a todos los trenes de impulsos. De
20 acuerdo con el invento, ésto se consigue por el hecho de que cada
línea de impulsos tiene una cadena de relés asociada a ella que, en
una forma conocida está dividida en dos grupos de relés de numeración
impar y de numeración par, porque los relés de dichos dos grupos de
cada cadena pueden, en una forma conocida, estar conectados alterna-
tivamente en grupos a la fuente de voltaje de funcionamiento a tra-
25 vés de un contacto de impulsos asociado con la línea y la cadena de
relés respectiva, dependiendo de un relé de conmutación accionado
después de cada impulso de numeración impar durante el intervalo de
impulsos subsecuente, y el impulso siguiente de numeración par, y
porque cada relé de la cadena cuando se acciona, a excepción de cada
30 primer relé de dichas cadenas, abre los circuitos de funcionamiento
de los relés que le preceden inmediatamente de todas las cadenas,
con la excepción de cada primer y último relé de dichas cadenas, y
prepara los circuitos de funcionamiento de los relés que le siguen
inmediatamente de todas las cadenas para la recepción de los impul-
35 sos que llegan en la posición siguiente.

A continuación se describirá el invento con mas detalle con
referencia a dos realizaciones representadas en los dibujos que se
acompañan en los que:

La figura 1 muestra la primera realización de una disposi-
40 ción de circuito de acuerdo con el invento, con dos cadenas de relés
para la recepción y almacenamiento de trenes de impulsos que llegan



por dos líneas de impulsos;

La figura 2 representa el diagrama de relés pertenecientes a ella, y

45 La figura 3 muestra una disposición de circuito de acuerdo con el invento con cuatro cadenas de relés para la recepción y almacenamiento de trenes de impulsos que llegan por cuatro líneas de impulsos.

50 La figura 1 muestra dos líneas de impulsos a, b por las que llegan los trenes de impulsos del tipo representado en la figura 2b y a través de las cuales se activan dos relés de impulsos Ia, IB. Cada relé de impulsos está asociado con una cadena de relés, cada una de las cuales consiste en cinco relés 1A a 5A y IB a 5B, respectivamente. Los relés tienen solamente un devanado. El dígito de la
55 designación del relé da el número ordinal y al mismo tiempo el número de la posición en el orden de llegada mientras que la letra mayúscula designa la asociación con la cadena de relés o línea de impulsos, respectivamente. La designación de contacto de un relé tiene en la primera posición el mismo dígito que la designación del relé, en
60 la segunda posición la misma letra pero minúscula, y en la tercera posición el número de contacto.

Los relés de cada cadena están divididos en un grupo de relés de numeración impar y un grupo de relés de numeración par. Por ejemplo, los relés 1A, 3A, 5A están combinados para formar un grupo
65 y solamente pueden activarse a través de una línea de grupo asociada gal mientras que los relés 2A, 4A forman un segundo grupo y solamente pueden activarse a través de una línea de grupo ga2. Estos grupos de relés o líneas de grupo, respectivamente, están activados alternativamente a través de un contacto de conmutación u1 de un relé de



4.

70 conmutación U que depende de un contacto ia2 del relé de impulsos
IA. Lo mismo se aplica a la segunda cadena de relés con las líneas de grupo
gbl, gb2, un contacto de conmutación ul y un contacto de impulsos
ib2. Dispuesto en los circuitos de funcionamiento de los relés
de cadena que se extienden a través de las líneas de grupo hay un
75 número contactos de los relés de cadena. La disposición de contactos
se elige de forma que, aparte de cada primer relé A1, B1, cada relé
de cadena, cuando está accionado, abre los circuitos de funcionamiento
de los relés que le preceden inmediatamente de ambas cadenas de
relés, a excepción de cada primer y cada último relé de ambas cade-
80 nas de relés, y porque cada relé de cadena, a excepción de cada primer
y cada último relé de ambas cadenas de relés, cuando están accionadas,
prepara el circuito de funcionamiento de los relés siguientes de ambas
cadenas de relés para la recepción del impulso siguiente, mientras que en la
cadena de relés A esta disposición de contactos consiste en los contactos de
85 conmutación 2b1, 2a1, 4b1, 4a1 y 3b1, 3a1, 5b1, 5a1, respectivamente, se ha
representado una solución diferente para la cadena de relés B con contactos de
apertura 2a2, 2b2, 3a2, 3b2, 4a2, 4b2, 5a2, 5b2 y contactos de cierre 2a5, 2b5,
3a5, 3b5, 4a5, 4b5. Después de haber sido accionados, los relés de
90 cadena se retienen a través de su propia secuencia de contactos de
conmutación 1a3, a 5a3, 1b3 a 5b3. Los circuitos de retención de los relés
de cadena y el circuito de funcionamiento del relé de conmutación U se
extienden a través de un contacto l de un relé botador (no representado)
que, cuando está accionado, hace que se liberen estos relés.
95

A través de contactos 1a4 a 4a4 y 1b4 a 4b4 de los relés de cadena y a través de otros contactos ial, ibl de relés de impulsos



100 sos así como por medio de otro contacto u5 del relé de conmutación
y por medio de dos derivaciones de corriente de retención en parale-
lo que consisten en los contactos ia2, u1, ia3 y un diodo D1 y en
los contactos ib2, u2, ib3 y un diodo D2, respectivamente, el relé
de conmutación está controlado de tal forma que se acciona al final
de cada impulso de entrada de numeración impar y se libera al final
de cada impulso siguiente de numeración par. Durante el intervalo
105 entre impulsos de numeración impar y de numeración par, la inversión
alternada a los dos grupos de relés de ambas cadenas puede efectuar-
se así.

110 El modo de funcionamiento del dispositivo de almacenamien-
to será explicado mediante un ejemplo de trenes de impulsos ilustra-
dos en la figura 2b con la ayuda del diagrama de relés representados
en la figura 2a y perteneciente a él. Se supone que en la línea a el
tren de impulsos ia con el impulso iA que llega en la primera posi-
ción, el impulso 2A que llega en la segunda posición, el impulso 4A
que llega en la cuarta posición y el impulso 5A que llega en la quin-
ta posición entran mientras que en la línea b el tren de impulsos ib
115 con el impulso 3B que llega en la primera posición se sincroniza con
el tren de impulsos ia. Estos impulsos tienen que registrarse en los
relés de cadena correspondientes.

120 Con el primer impulso 1A del tren de impulsos ia y el primer
impulso 1B del tren de impulsos ib, se accionan los relés de im-
pulsos IA e IB. Al cerrarse los contactos ia2, ib2, los relés de ca-
dena IA y IB se accionan por los circuitos

tierra, ia2, u1, ga1, 4a1, 4b1, 2a1, 2b1, 1a3, 1A, negati-
vo (1)

125 y



6.

tierra, ib2, u2, gb1, 2b2, 2a2, 2b3, 1B, negativo (2)

130 Estos relés permanecen accionados a través de sus contactos 1a3, 1b3 hasta el final del tiempo de almacenamiento y preparan, con sus contactos 1a4, 1b4, el circuito de funcionamiento para el relé de conmutación U que, sin embargo, permanece todavía interrumpido por los contactos abiertos ia1, ib1. Solamente al final de este primer impulso se acciona el relé de conmutación U, que, con sus contactos u1, u2, se conmuta al respectivo segunda línea de grupo ga2 y gb2 de las dos cadenas.

135 Después del principio del impulso 2A que llega por la línea de impulso a en la segunda posición, el contacto ia1 abre el circuito de funcionamiento para el relé de conmutación U que, sin embargo, permanece accionado a través de su contacto u5. Al mismo tiempo, el relé 2A se acciona por el circuito siguiente:

140 tierra, ia2, u1, ga2, 5a1, 5b1, 3a1, 3b1, 2a3, 2A, negativo (3)

145 Este relé se retiene a través de su contacto 2a3 y abre con su contacto 2a4 el circuito de retención para el relé U que se extiende a través del contacto u5, el cual relé U, sin embargo, permanece accionado por el circuito siguiente dependiendo del relé de impulso IA:

tierra, ia2, u1, ia3, D1, U, negativo (4)

150 Con su contacto 2a1, el relé 2A prepara el circuito de funcionamiento para el relé de cadena impar siguiente 3A en la cadena de relé A, y con su contacto 2a5, prepara el circuito de funcionamiento para el relé de cadena impar siguiente 3B de la cadena de relés, B. Al abrirse el contacto 2a2 se evita que si no hay impulsos en la primera posición en el tren de impulsos ib, un impulso de este tren de



7.

155 impulsos que llegue en la tercera o en la quinta posición pueda hacer una falsa operación del relé de cadena 1B. Con el final del impulso 2A, el circuito de retención (4) se interrumpe por la apertura de los contactos ia2, ia3, con lo que se libera el relé de conmutación U. Los contactos u1, u2 vuelven a conmutarse a las líneas de grupo gal, gbl.

160 A continuación de la recepción del impulso 3B que llega en la tercera posición en la línea de impulsos b, el relé 3B se acciona por el siguiente circuito:

tierra, ib2, u2, gbl, 2a5, 4b2, 4a2, 3b3, 3B, negativo (5)

165 Este relé se retiene a través de su contacto 3b3 y, con sus contactos 3b1, 3b5, prepara el circuito de funcionamiento para los relés de cadena 4A, 4B, abriendo los contactos 3b1 el circuito de funcionamiento para el relé de cadena 2A. Al final del impulso 3B, el relé de conmutación U se acciona de nuevo porque el contacto ib1 vuelve a la posición normal y el contacto 3b4 ha sido cerrado antes.

170 Con sus contactos u1, u2, el relé de conmutación U activa de nuevo los grupos de relés de numeración par, etc. Los impulsos del tren de impulsos que llegan en la posición cuarta y quinta se almacenan en los relés de cadena 4A y 5B en una forma correspondiente que puede verse claramente en el diagrama de relés representado en la figura 2a.

175 En contraste con los impulsos previos que llegan en una posición impar, el relé de conmutación U no necesita accionarse al final del quinto impulso. Después de la evaluación del impulso almacenado de posición marcada, puede borrarse el contenido del almacenamiento mediante el contacto l.

180 Esta disposición es también adecuada para recibir, almacenar y evaluar señales de código multidigitales de dos frecuencias que



8.

185 pueden estar formadas, por ejemplo, de acuerdo con el código binario. El relé de impulsos IA representado en la figura 1, puede estar asociado entonces con un receptor que responda a impulsos que tengan la frecuencia f_1 mientras que el relé de impulsos IB puede estar asociado a un receptor que responda a los impulsos que tengan la frecuencia f_2 . En este caso, cada posición está ocupada con solamente un impulso de la frecuencia f_1 ó f_2 . Los trenes de impulsos representados en la figura 2b formarían una señal de código falsa porque la
190 primera posición está ocupada erróneamente con una forma doble. Este fallo puede detectarse conectando conexiones serie de contactos de los relés de ambas (todas) las cadenas, asociadas con la misma posición, en serie con un relé diferencial a la fuente de voltaje de funcionamiento. Mediante esta disposición de detección de fallo, también
195 es posible reconocer la sucesión de impulsos de fallo sin intervalo.

Mientras que la figura 1 representa una solución con un solo devanado por relé de cadena, la figura 3, se refiere a una solución con dos devanados por relé de cadena y la recepción y almacenamiento de cuatro trenes de impulsos con marcación de posición. Los elementos de circuitos que tienen las mismas funciones que en la figura 1
200 están designados por los mismos caracteres de referencia.

A los relés de impulsos IA, IB, se han añadido otros relés de impulsos IC, ID, cuyos contactos ic1, id1 están dispuestos como contactos de ruptura adicionales en el circuito de funcionamiento que, por lo demás no ha cambiado del relé de conmutación U. Las cadenas de relés A, B, cada una de las cuales tiene cuatro relés (dígitos) aquí, han sido extendidas por las cadenas de relés C, D. Para cada cadena, las líneas de funcionamiento I de los relés de cadena están combinados de nuevo para formar grupos de numeración impar y de
205



210 numeración par y están alternativamente activados de nuevo a través
de las líneas de grupo correspondientes gal a gdl y ga2 a gd2, res-
pectivamente dependiendo del relé de conmutación U y de los relés de
impulsos IA a ID. Los contactos 3a1 a ed1 y 2a1 a 2d1 aseguran el
avance dentro del grupo respectivo. Los diodos G conectados en serie
215 con los devanados II de los relés de cadena sirven para desacoplar
los relés de cadena. Con sus propios contactos de retención ia3 a 4d3
y un contacto de reposición 1, los devanados de retención II de los
relés de cadena están conectados en serie con la fuente de voltaje
de funcionamiento.

220 En la figura 4 se ha representado un ejemplo de trenes de
impulsos ia a id. La forma de funcionamiento del dispositivo es se-
mejante a la de la disposición representada en la figura 1. Con el
primer impulso, el relé de cadena 1A se conecta a través de los con-
tactos ia2, u1 por una parte y los contactos 2a1, 2b1, 2c1, 2d1 por
225 la otra parte, el cual relé de cadena con sus contactos ia4 hace que
el relé de conmutación U funcione después del final del impulso ia
(contacto ia1 cerrado de nuevo). Así, se hace la inversión a las lí-
neas del grupo de numeración par. El segundo impulso 2B hace que fun-
cione el relé 2b a través de los contactos ib2, u2 por una parte, y
230 de los contactos 3a1, 3b1, 3c1, 3d1 por otra parte. El relé 2B ase-
gura con sus contactos 2b1 que el impulso siguiente 3C no está apli-
cado al relé 1C sino al relé 3C, etc. Los cuatro impulsos que llegan
en la cuarta posición alcanzan los relés 4A, 4B, 4C y 4D a través de
los contactos accionados respectivamente ia2, u1 e ib2, u2 e ic2, u3
235 e id2, u4 por una parte y el contacto accionado 3c1 y el contacto no
accionado 3d1, por otra parte.

También con esta disposición es posible recibir, registrar



y evaluar señales de código de muchos dígitos. Para esto pueden asignarse frecuencias a los trenes de impulsos.

Este invento corresponde a una solicitud de patente formulada en Alemania el 22 de Octubre 1969 señalada con el número P 19 53 208.2 y se acoge por lo tanto a los beneficios que otorgan los convenios internacionales vigentes.

----- N O T A -----

Los puntos de invención propia y nueva que se presentan para que sean objeto de esta patente de veinte años son los siguientes:

245 1.- Un circuito para la recepción y almacenamiento de trenes de impulsos, particularmente en sistemas de telecomunicación, que llegan sincrónicamente por dos o más líneas, con marcación de las posiciones en el orden de llegada de todos los impulsos, particularmente para el almacenamiento de señales de código multidigitales de dos o multifrecuencias, caracterizado porque cada línea de impulsos (a, b) tiene una cadena de relés (A, B) asociada, la cual, en una forma conocida, está dividida en dos grupos de relés de numeración impar (A1, A3, A5; B1, B3, B5) y de relés de numeración par (A2, A4; B2, B4), porque los relés de dichos dos grupos de cada cadena pueden, en una forma conocida, estar conectados alternativamente en grupos a la fuente de voltaje de funcionamiento a través de un contacto de impulsos (ia2, ib2) asociado a la línea respectiva y cadena de relés, dependiendo de un relé de conmutación accionado después de cada impulso de numeración impar durante el intervalo de impulsos subsecuente y el impulso de numeración par siguiente, y porque cada relé de cadena (por ejemplo, 3A), cuando está accionado a excepción de cada primer relé (1A, 1B) de dichas cadenas - abre los circuitos de funcionamiento de los relés que les preceden inmediata-

250

255

260



11.

265 mente (2A, 2B) de todas las cadenas y - a excepción de cada primer
y último relé (1A, 5A; 1B, 5B) de dichas cadenas - prepara los cir-
cuitos de funcionamiento de los relés que le suceden inmediatamente
(4A, 4B) de todas las cadenas para la recepción de los impulsos que
llegan en la posición siguiente.

270 2. Un circuito como el del punto 1 caracterizado porque se
utilizan relés de cadena, cada uno de los cuales tiene solamente un
devanado, en cuyos circuitos de funcionamiento está dispuesto el la
do de ruptura de sus propias secuencias respectivas de contacto de
comutación (ia3,,ib3,,figura 1) que sirve como contacto de reten-
ción.

275 3. Un circuito como el del punto 1 caracterizado porque
los relés de cadena que se utilizan tienen dos devanados cada uno
de los cuales puede conmutarse como un devanado de retención a tra-
vés de un contacto (ia3, ... 4d3, figura 3) perteneciente a dicho
relé.

280 4. Un circuito como el del punto 1, el punto 2 ó el punto
3 caracterizado porque dicho relé de conmutación (U) está controlado
dependiendo de los relés de impulsos (IA, IB) y dichos relés de ca-
dena (1A, ... 4A, 1B ... 4B).

285 5.- Un circuito para la recepción y almacenamiento de tre-
nes de impulsos, particularmente en sistemas de telecomunicación.





12.

Tal y como se describe en la memoria que antecede, representado en los dibujos que se acompañan y a los fines especificados.

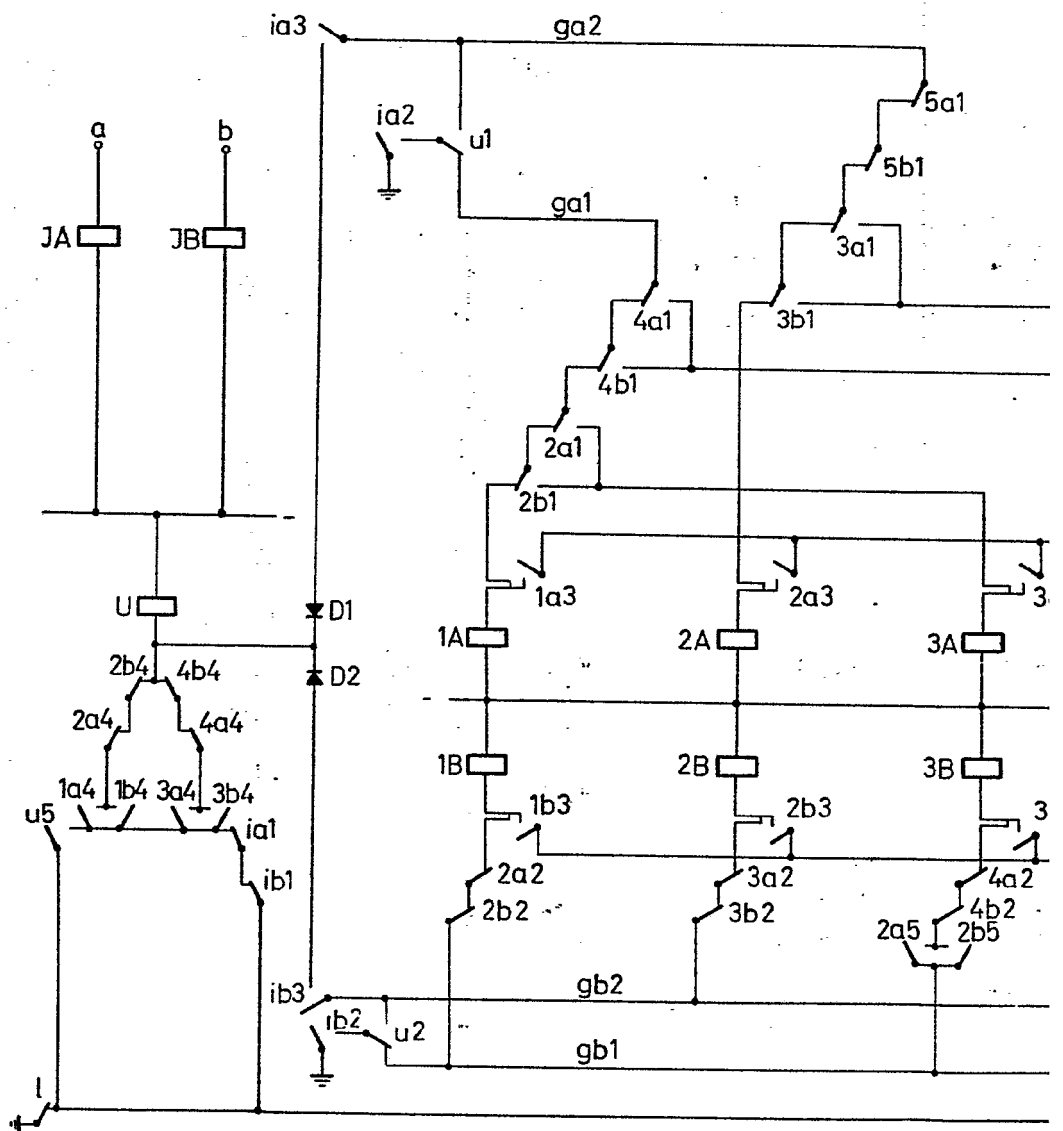
Esta memoria consta de doce hojas escritas por una sola ca
ra.

Madrid,

22 OCT. 1970.

M. G. SANTAMARIA
VICE-SECRETARIO GENERAL





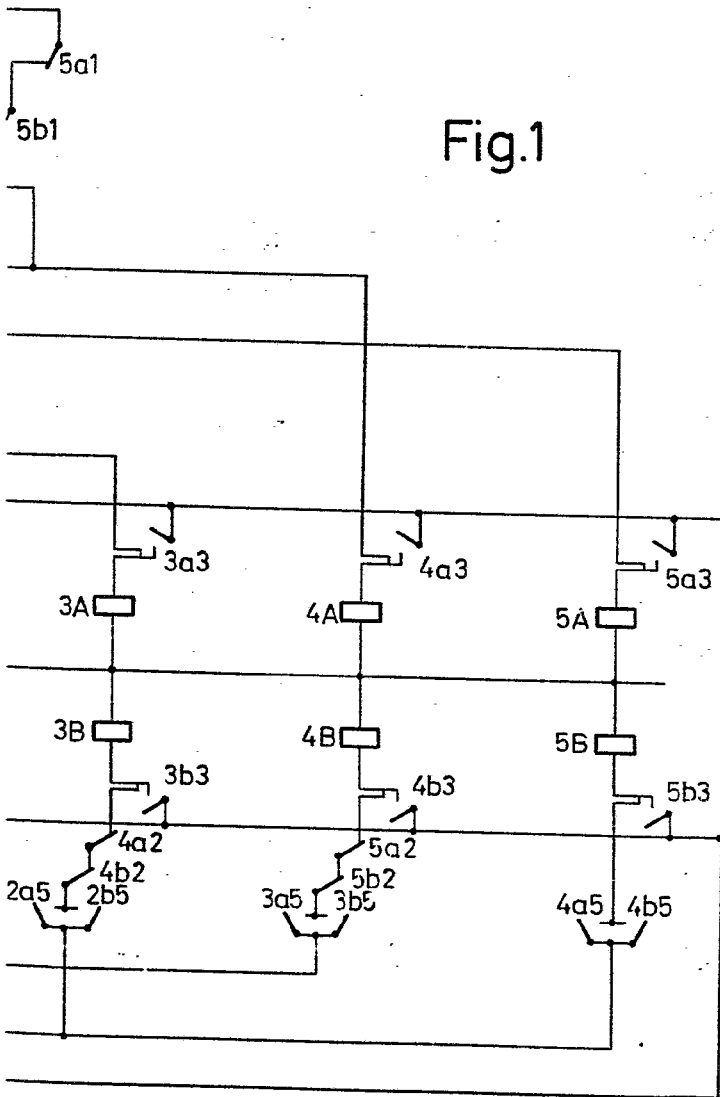


Fig.1



EUGENIO BARROSO
Secretario General

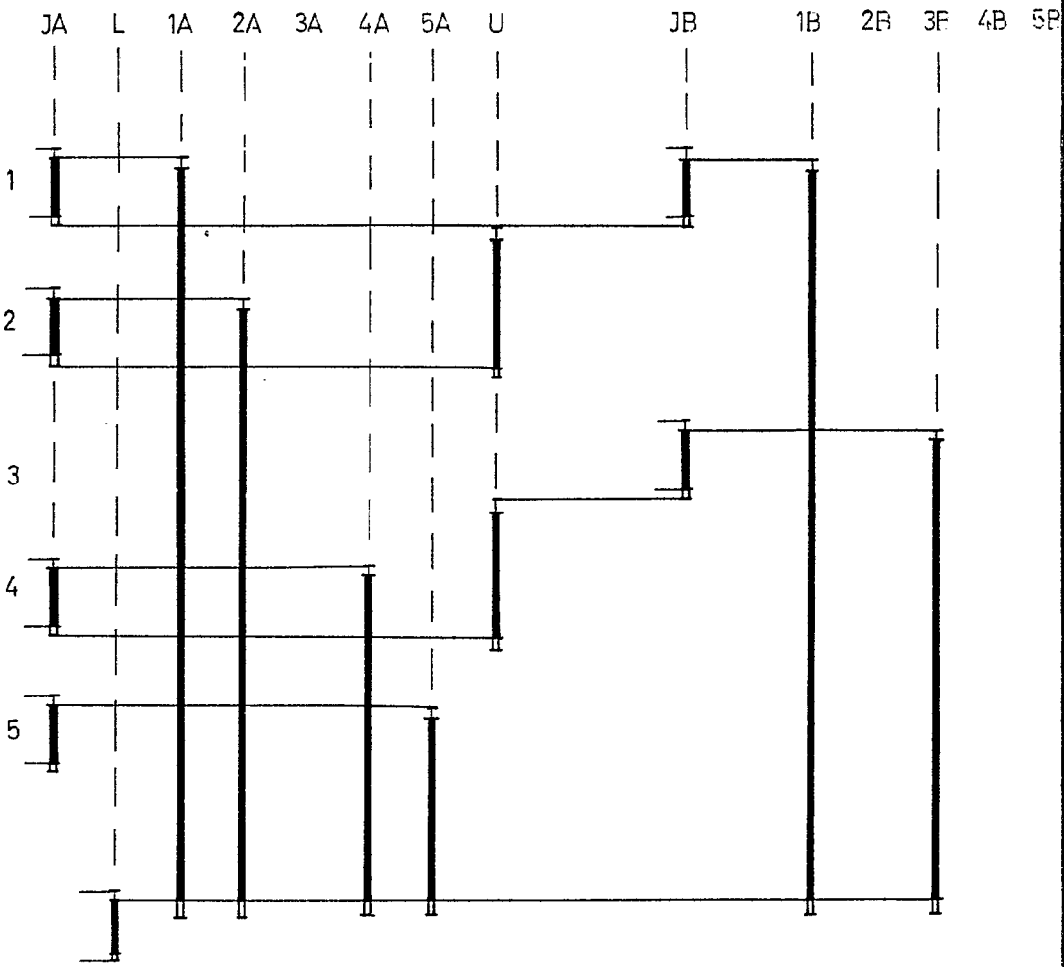


Fig. 2a

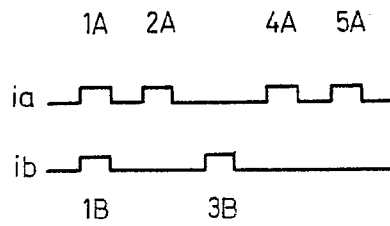


Fig. 2b

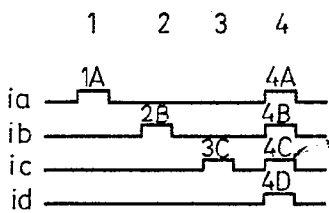
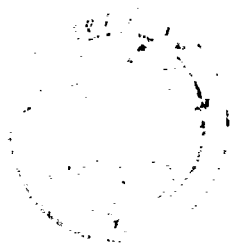
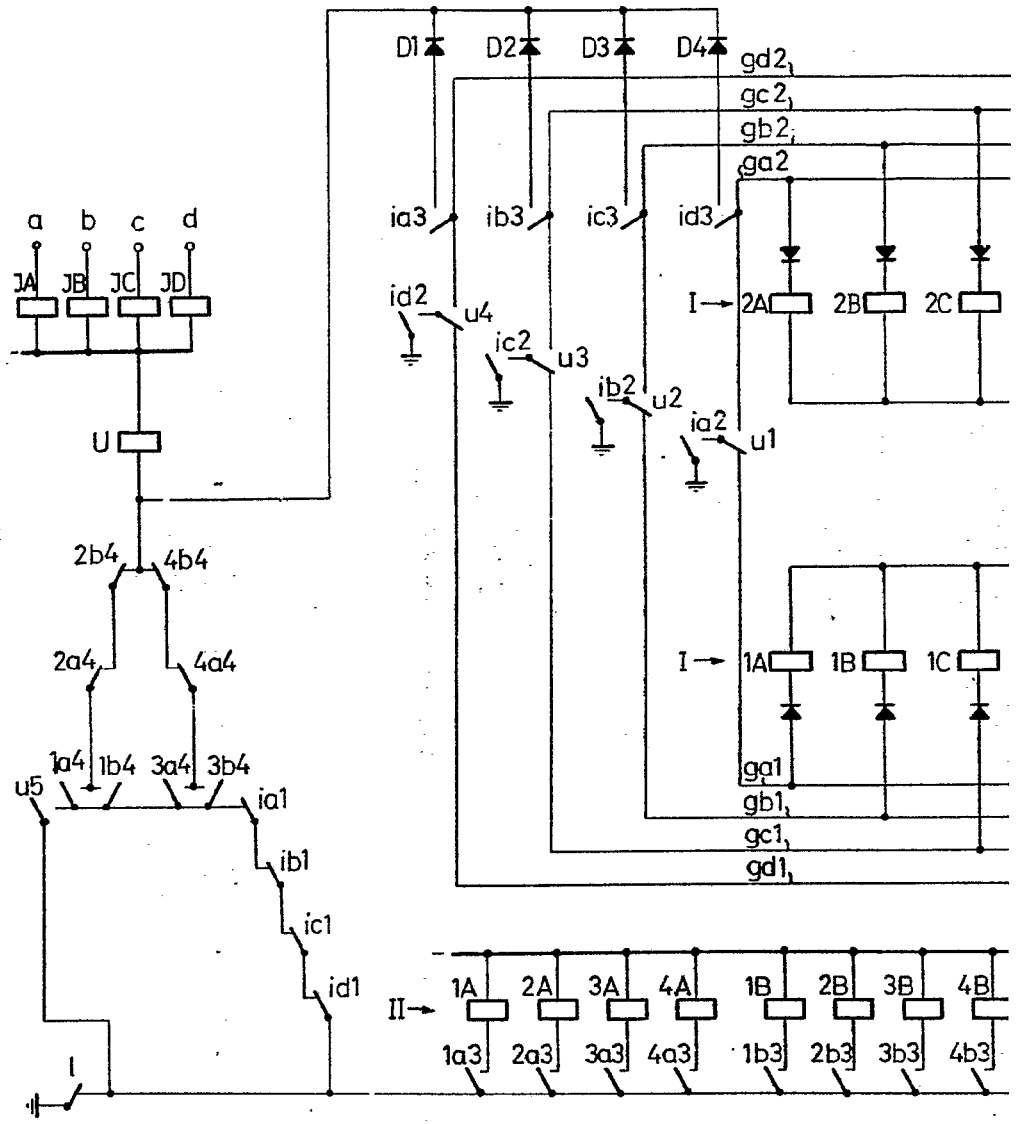


Fig. 4



EUGENIO BARROSO
Secretario General



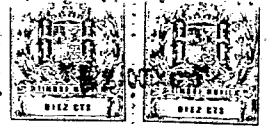
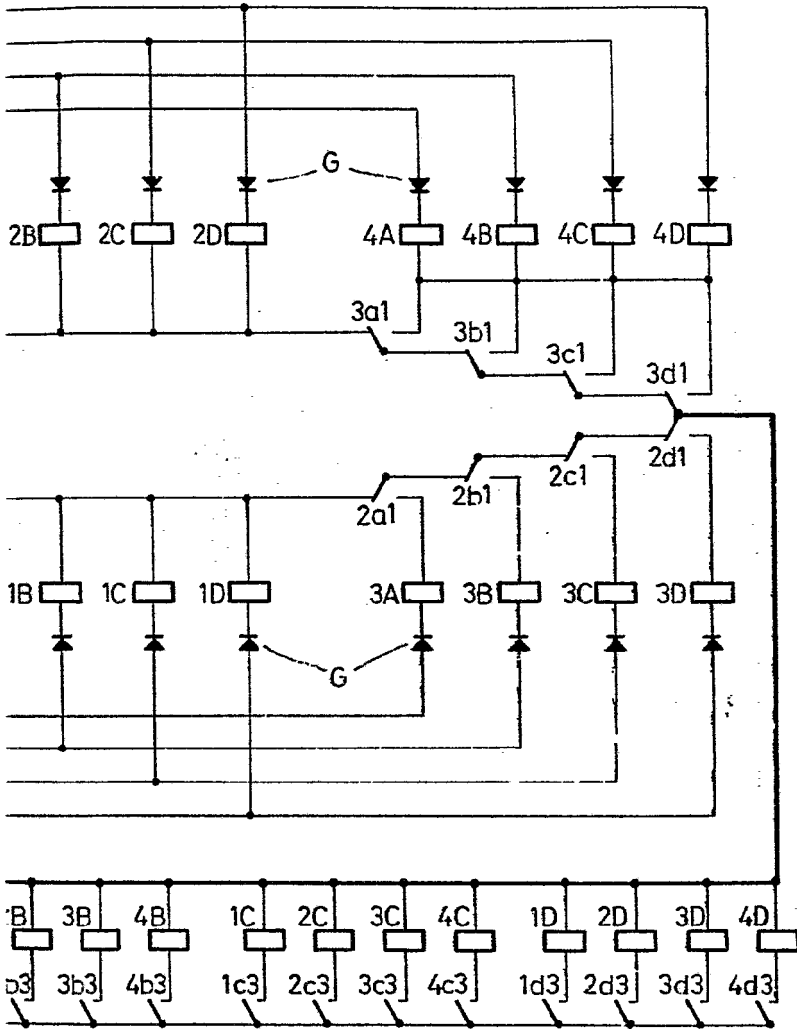


Fig.3



M. G. SANTAMARIA
VICESECRETARIO GENERAL

[Handwritten signature]
EUGENIO BARROSO
Secretario General