

384751

384751



SECCION TECNICA
CLASIFICACION I.P.C.
CLASE <u>A 01</u>
SUBCLASE <u>D</u>

MEMORIA DESCRIPTIVA

que se acompaña a una solicitud de patente de invención por veinte años, para España y sus Posesiones, por

PERFECCIONAMIENTOS EN MAQUINAS ARRANCADORES DE PATATAS.

Solicitante : D. Justino Agustín CEREZO MADRIGAL.

Nacionalidad : Española

Residencia : SANTURCE Vizcaya

Domicilio : Parque del Generalísimo 3/7d

384751



MEMORIA DESCRIPTIVA:

21 OCT 1970

5 Se conoce un tipo de máquina arrancadora de patatas que en la parte inferior de sus chasis o bastidor , y debidamente acoplado, lleva un par de cestos con rejas, los cuales son oscilantes y se mueven bajo una excéntrica que regula su movimiento. La regulación la hace la excéntrica a través de una biela que transmite la fuerza de aquélla, disponiéndose de una rótula para su articulación, yendo dotada de los mecanismos accesorios para su normal funcionamiento.

10 Las rejas son a manera de púa, orientadas en la dirección de trabajo de la máquina, yendo en el borde de cada cesto, teniendo medios de regulación de altura de trabajo, de rodadura y de enganche al tractor.

15 Los perfeccionamientos de la presente invención, que mejoran la máquina antes aludida, se refieren esencialmente a una nueva realización de los cestos; las cuchillas con varillas para tamizar la tierra; la configuración en un sólo cesto, y, en general, las ventajas de esta nueva máquina, pueden definirse extractadamente como sigue:

- 20 a - La máquina se adapta sin cambios a todas las anchuras de hileras, sean de 60 o de 80 cm.
- b - El ancho del cesto abierto, tiene una abertura libre para las dos hileras; los brazos anteriores de los cestos son de varilla en forma de "U", siendo suprimidos, no cogen ni tierras humedecidas, ramás, raíces, piedras, etc.
- 25 c - Las ramas verdes y altas de las patatas molestan menos que en los demás tipos de máquinas.

30 Para mejor comprensión de esta memoria se acompañan los dibujos adjuntos que muestran, a título no limitativo, un ejemplo de realización de la invención siendo citado a título meramente orientativo. En tales dibujos:

-3-

38 475 f



La fig. 1 muestra una vista posterior, en perspectiva, de la máquina según la invención.

La fig. 2 es una vista anterior, en perspectiva, de la misma máquina.

35

La fig. 3 muestra la máquina (cortada por eje de simetría) vista en perspectiva, en la que se adapta un tercer cojinete con eje vertical al exterior posterior del chasis, por medio de un brazo acoplado al cojinete; substituyendo el cesto antes aludido, por nuevos órganos que permiten la transformación de la máquina para sacar tres líneas de remolacha.

40

De conformidad con la invención referida a tales dibujos, la máquina consta de un robusto bastidor (1) con un par de ruedas de rodadura (12) de altura regulable para poder obtener la profundidad de trabajo deseada. Presenta en su parte anterior medios (8) de enganche al tripuntal, al tractor; y posee, asimismo, un tubo que constituye el brazo de toma de fuerza del tractor (3) y que pone en marcha el mecanismo de la máquina, con su salida (2) correspondiente. A través de una excéntrica (4) movida por el órgano de toma de fuerza, se accionan unas bielas (6) que mueven el mecanismo de cesto (10) que en este caso es uno sólo, y va abierto por su centro, en su parte inferior. Las púas de este cesto son varillas en forma de "U" como puede verse en las tres figuras de los dibujos adjuntos.

50

Estos cestos van acoplados a los ejes de dos cojinetes (7) y son cestos abiertos; constituyendo un par de cuchillas, teniendo cada una un solo brazo resistente para fijarlas al eje oscilante de los dos cojinetes (7) antes citados (un brazo a la derecha y otro a la izquierda).

55

Ambas cuchillas se acercan la una a la otra en plano horizontal.

60

A las cuchillas se les fijan las varillas necesarias para tamizar la tierra y cribar las patatas. En el extremo de cada



65

cuchilla, con relación al centro de la máquina, donde ambas se acercan, van dispuestas unas varillas en sentido vertical para evitar la fusión de las dos hileras de patatas, que se van formando. Además, delante de las cuchillas, forman un sólo cesto, con una separación central, permitiendo oscilación en plano horizontal, de cada cuchilla.

70

Poniendo un tercer cojinete vertical (7) al exterior (refs. 7-3) en la parte exterior posterior del chasis (ver fig. 3) siendo articulado por medio de un brazo acoplado al cojinete (7-2) de la arrancadora de patatas, y substituyendo el cesto antes descrito por órganos apropiados al caso (fig.3) la máquina puede ser transformada en arrancadora de remolacha, sacando tres líneas.

75

Finalmente, tras lo descrito sólo resta señalar que en la presente invención caben cuantas variantes de realización como sean posibles sin que se altere la esencia de la misma, pudiéndose fabricar su objeto en toda clase de formas, tamaños y materiales apropiados, sin limitación.

80

NOTA - Descrito suficientemente lo que antecede sólo resta señalar que lo que se considera propio y nuevo del solicitante, es lo contenido en las siguientes:

-5-
384751

REIVINDICACIONES :



35

90

1 - Perfeccionamientos en máquinas arrancadoras de patatas, caracterizados por el hecho de haberse previsto una máquina dotada de un potente bastidor, con un par de ruedas de altura regulable para poder obtener la profundidad de trabajo necesaria; cuyo bastidor presenta en su parte anterior medios de enganche tripuntal al tractor; disponiendo asimismo de un tubo que constituye el brazo de toma de fuerza del tractor, y que pone en marcha el mecanismo de la máquina, con su salida correspondiente.

95

2 - Perfeccionamientos, según reivindicación 1ª caracterizados porque a través de una excéntrica que es movida por dicho órgano de toma de fuerza, se accionan unas bielas que mueven el mecanismo de cesto, que en esta máquina es uno sólo y va abierto por su centro, en su parte inferior; siendo las púas de este cesto unas varillas en forma de "U".

100

3 - Perfeccionamientos, según reivindicaciones 1 y 2 caracterizados porque estos cestos van acoplados a los ejes de los dos cojinetes antes mencionados, y son cestos abiertos, constituyendo un par de cuchillas, y teniendo cada uno un brazo resistente para fijarlos al eje oscilante de los dos antes mencionados cojinetes (un brazo a la derecha y otro a la izquierda).

105

4 - Perfeccionamientos, según reivindicaciones de 1 a 3 caracterizados porque ambas cuchillas se acercan una a la otra en un plano horizontal.

110

5 - Perfeccionamientos, según reivindicaciones de 1 a 4 caracterizados porque a las cuchillas se les fijan unas varillas, necesarias para tamizar la tierra y cribar las patatas; y en el extremo de cada cuchilla con relación al centro de la máquina, donde ambas cuchillas se acercan, van dispuestas verticalmente unas varillas, para evitar la fusión de las dos hileras de patatas que se van formando; y por delante, ambas cuchillas confi-

115



384751

guran un sólo cesto, con una separación central, permitiendo la oscilación, en plano horizontal, de cada cuchilla.

120

6 - Perfeccionamientos, según reivindicación de 1 a 5, caracterizados porque poniendo un tercer cojinete vertical en la parte exterior posterior del chasis, yendo articulado por medio de un brazo acoplado al correspondiente cojinete de la arrancadora, y substituyendo el cento antes descrito por otros órganos adecuados, la máquina se transforma en arrancadora de remolacha, sacando tres líneas.

125

7 - PERFECCIONAMIENTOS EN MAQUINAS ARRANCADORAS DE PATATAS.

Todo según se describe en esta memoria que consta de seis hojas foliadas y escritas por una cara con ciento veintinueve líneas y dibujo anexo.

Madrid 21 Octubre 1970

p.a.

A large, stylized handwritten signature in black ink, overlapping the date and initials.

A large, stylized handwritten signature in black ink, located in the bottom left corner of the page.

384751

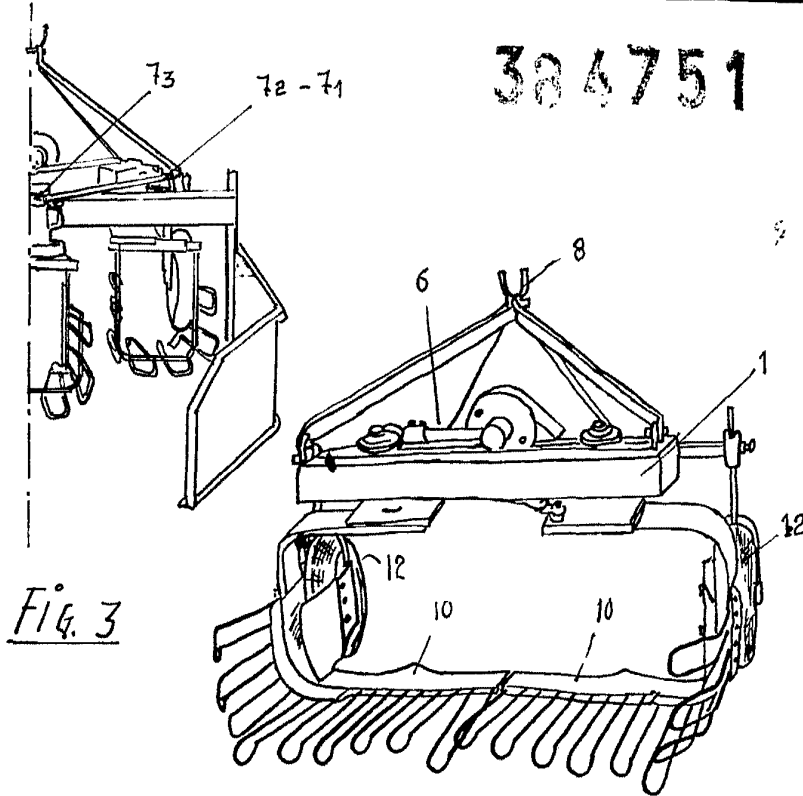


Fig. 3

Fig. 1

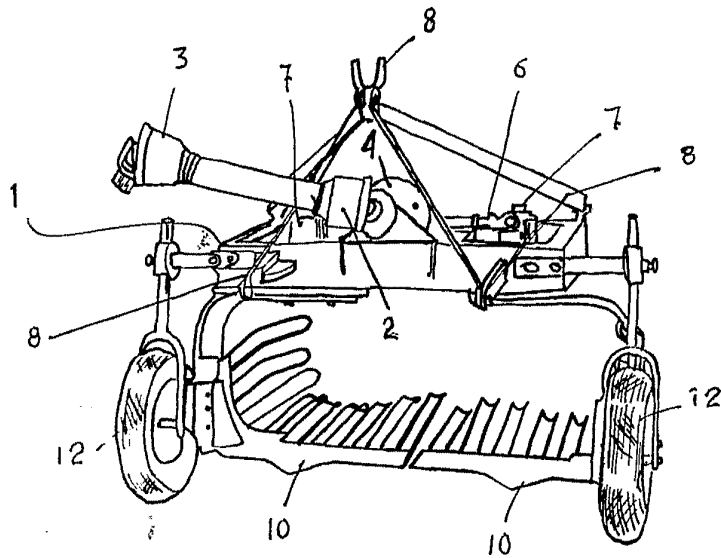


Fig. 2

Escala variable

Madrid 21 de Octubre, 1910