

384662

17 OCT.



AOK 63/060

SECCION TECNICA
CLASIFICACION I.P.C.
CLASE <u>H05</u> <u>A01</u>
SUBCLASE <u>B</u> <u>B</u>

384662

P A T E N T E D E I N V E N C I O N

por VEINTE años

cuyo privilegio se solicita para España,
sus territorios y plazas de soberanía, a
favor de:

D. JOSE PUIG-SUREDA FONT

de nacionalidad española, domiciliado en
Barcelona, calle Balmes, núm. 448, relativa

a:

"PERFECCIONAMIENTOS EN LOS APARATOS PARA
CALEFACCION CONTROLADA DE ACUARIOS Y SIMILA-
RES"

=====

- 2 33 1933

384662



MEMORIA DESCRIPTIVA

La presente invención se refiere a unos perfeccionamientos en los aparatos para calefacción controlada de acuarios y similares, especialmente en peceras en las que se requiere un margen relativamente reducido de variaciones de temperatura del agua, precisando un dispositivo automático que lleve a cabo el adecuado control. - - - - -

Ordinariamente, la acción calefactora se consigue por medio de resistencias eléctricas contenidas en una envolvente protectora a través de la cual se comunica el calor al agua, incluyéndose además los pertinentes accesorios para maniobra, señalización u otras acciones. Este proceder ofrece principalmente el inconveniente de hallarse fácilmente expuesto a interrupciones en su funcionamiento debido a prematuros deterioros de las resistencias eléctricas, máxime en las condiciones de trabajo en que operan; así se plantea el doble problema de la avería a solventar y el de la detención de la emisión térmica hasta lograrse la reparación adecuada, no siendo siempre salvables las perniciosas consecuencias derivadas de este último problema. - - -

Los referidos perfeccionamientos tienden positivamente a solventar las expresadas dificultades, caracterizándose por el hecho de que la emisión calorífica es generada por el filamento de una lámpara eléctrica de incandescencia alo-

384662

17 OCT. 1941



jada en un receptáculo estanco inmerso en la masa líquida objeto de calentamiento controlado, de modo que el calor se transmite a la misma a través del espacio interior del receptáculo y de las paredes del mismo en contacto con el

5. líquido, habiendo en el circuito eléctrico de la citada lámpara un termostato regulable a voluntad que determina la apertura y el cierre del mismo circuito en función del margen de temperaturas prefijadas para el acondicionamiento del referido líquido, estando eventualmente intercalado en

10. el citado circuito un dispositivo piloto luminoso que atestigua en forma visible la situación de funcionamiento del aparato. - - - - -

Otros objetos y características de la invención se irán dando a conocer en detalle a lo largo de la descripción que

15. sigue, haciendo referencia a los dibujos ilustrativos que la acompañan. En los dibujos: - - - - -

Figura 1, es un esquema eléctrico relativo al aparato calefactor en cuestión. - - - - -

Figura 2, representa en forma práctica un aparato rea-

20. lizado según el invento, dispuesto en el interior de un acuario. - - - - -

El aparato 1 de referencia, para calefacción controlada de masas de agua contenidas en recipientes, consta de un

25. receptáculo 2 que puede ser transparente, opaco o parcialmente dotado de una capa opaca 3, dentro del cual se alojan los elementos del equipo de calefacción y control. - - - - -



384662

El mencionado equipo consta de una lámpara de incandescencia 4 con su filamento 5, acoplada a un casquillo portalámparas 6, siendo alimentada por sendas conexiones 7 derivadas de los hilos de red 8. En el mismo receptáculo 2 se contiene un termostato 9 dotado de un índice de regulación 10 para ajuste a voluntad dentro de una escala de temperaturas. - - -

Se prevé, con carácter eventual, la inclusión de un dispositivo piloto de señalización luminosa, por medio de una lamparita 11 de neón o de filamento, derivada de las conexiones 7. Esta lámpara 11 interesa especialmente en los casos en que el receptáculo 2 sea opaco o posee una capa opaca 3 en la parte de su superficie que corresponde a la lámpara calefactora 4, o sea cuando esta lámpara queda oculta y no haga trascender al exterior su emisión lumínica y, por lo tanto, no pueda indicar su estado de funcionamiento. La citada lámpara piloto 11 podrá estar contenida dentro del mismo receptáculo 2, potestativamente situada en una prominencia al efecto 12, o también colocada a distancia del receptáculo.

El receptáculo 2 es estanco y total o parcialmente contenido en la masa líquida envasada en un recipiente 13 tal como un acuario, pecera o similar, sin excluir otros tipos de recipientes para finalidades varias. Por la tapa superior 14 que cierra el receptáculo 2, asoman las conexiones 7 y el elemento regulador 10 para el termostato 9. Este termostato actúa sobre un elemento interruptor 15 que cierra o abre el circuito. - - - - -

El funcionamiento del presente aparato tiene lugar de la

384662

17 00



siguiente manera. Estando debidamente regulado el termostato 9, o sea para que el mismo actúe dentro de los márgenes de temperatura admitidos, y hallándose cerrado el circuito eléctrico desde el exterior, se enciende la lámpara 4, con lo que su filamento genera un calor que se comunica al espacio interior del receptáculo 2 y, a través de las paredes del propio receptáculo, pasa a la masa líquida envolvente 16 que ocupa el recipiente 13, con lo que la misma adquiere un determinado nivel térmico. Seguidamente, interviene el control de temperatura, de suerte que, alternativamente, el termostato 9 provoca cierres y aperturas del circuito para mantener el mencionado nivel térmico dentro del margen óptimo prefijado. - - - - -

Como se comprende, este sistema de calefacción controlada automáticamente, resulta eficiente tanto por su rendimiento, dados los altos valores de emisión térmica generada por una lámpara de incandescencia, así como por la duración relativamente elevada de este tipo de lámparas, por el bajo coste de las mismas y la rápida y cómoda operación de recambio de las propias lámparas, todo ello comparativamente con los sistemas ordinarios comunmente adoptados, a base de resistencias eléctricas. - - - - -

Descritas convenientemente las características de la invención, se hace constar que en la misma podrán introducirse cuantas variantes de detalle pueda aconsejar la experiencia, siempre que con ello no se modifique la esencialidad de la misma que es la que se resume y concreta en las

384662



reivindicaciones que siguen. - - - - -

N O T A

Se declaran de novedad y propiedad para España, sus territorios y plazas de soberanía, las siguientes: - - - -

5.

R E I V I N D I C A C I O N E S

- 10. 1.- Perfeccionamientos en los aparatos para calefacción controlada de acuarios y similares, caracterizados por el hecho de que la emisión calorífica es generada por el filamento de una lámpara eléctrica de incandescencia, alojada en un receptáculo estanco inmerso en la masa líquida objeto de calentamiento controlado, de modo que el calor se transmite a la misma a través del espacio interior del receptáculo y de sus paredes en contacto con aquel líquido, habiendo en el circuito eléctrico para alimentación de dicha lámpara un termostato regulable a voluntad que determina la apertura y el cierre alternativos del mismo circuito en función del margen de temperaturas prefijadas para el acondicionamiento del referido líquido, estando eventualmente intercalado en el expresado circuito un dispositivo piloto luminoso que atestigua en forma visible la situación de funcionamiento del aparato, especialmente en los casos en que el receptáculo sea total o parcialmente opaco.

2.- "PERFECCIONAMIENTOS EN LOS APARATOS PARA CALEFACCION CONTROLADA DE ACUARIOS Y SIMILARES". - - - - -

25.

Todo ello conforme se describe y reivindica en la pre-

384662

17 OCT



sente memoria que consta de siete hojas, foliadas y mecanografiadas por una sola de sus caras.

MADRID, 17 OCT. 1970

P. A. M. CURELL SUÑOL

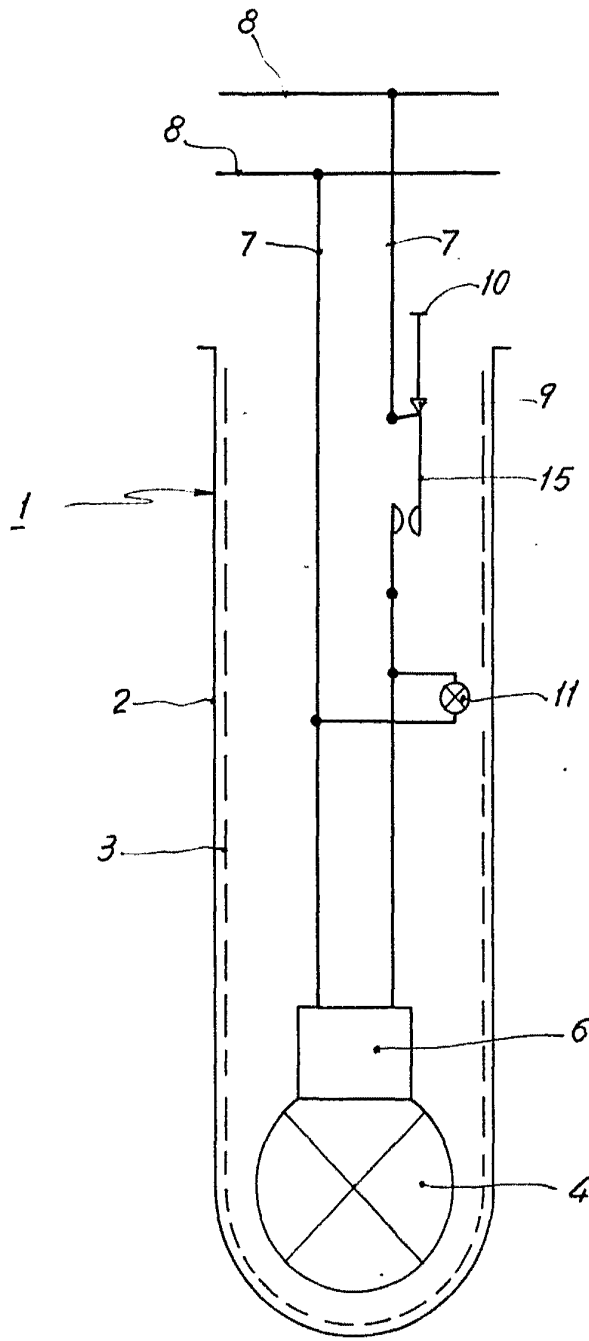
A handwritten signature in cursive script, appearing to read 'P. A. M. Curell Suñol'. The signature is fluid and somewhat stylized, with a prominent initial 'P'.

A large, abstract handwritten mark or signature in the bottom left corner. It consists of several overlapping, sweeping lines that form a complex, somewhat triangular shape. The lines are dark and appear to be made with a pen or marker.

384662 17 OCT. 1970



FIG. 1



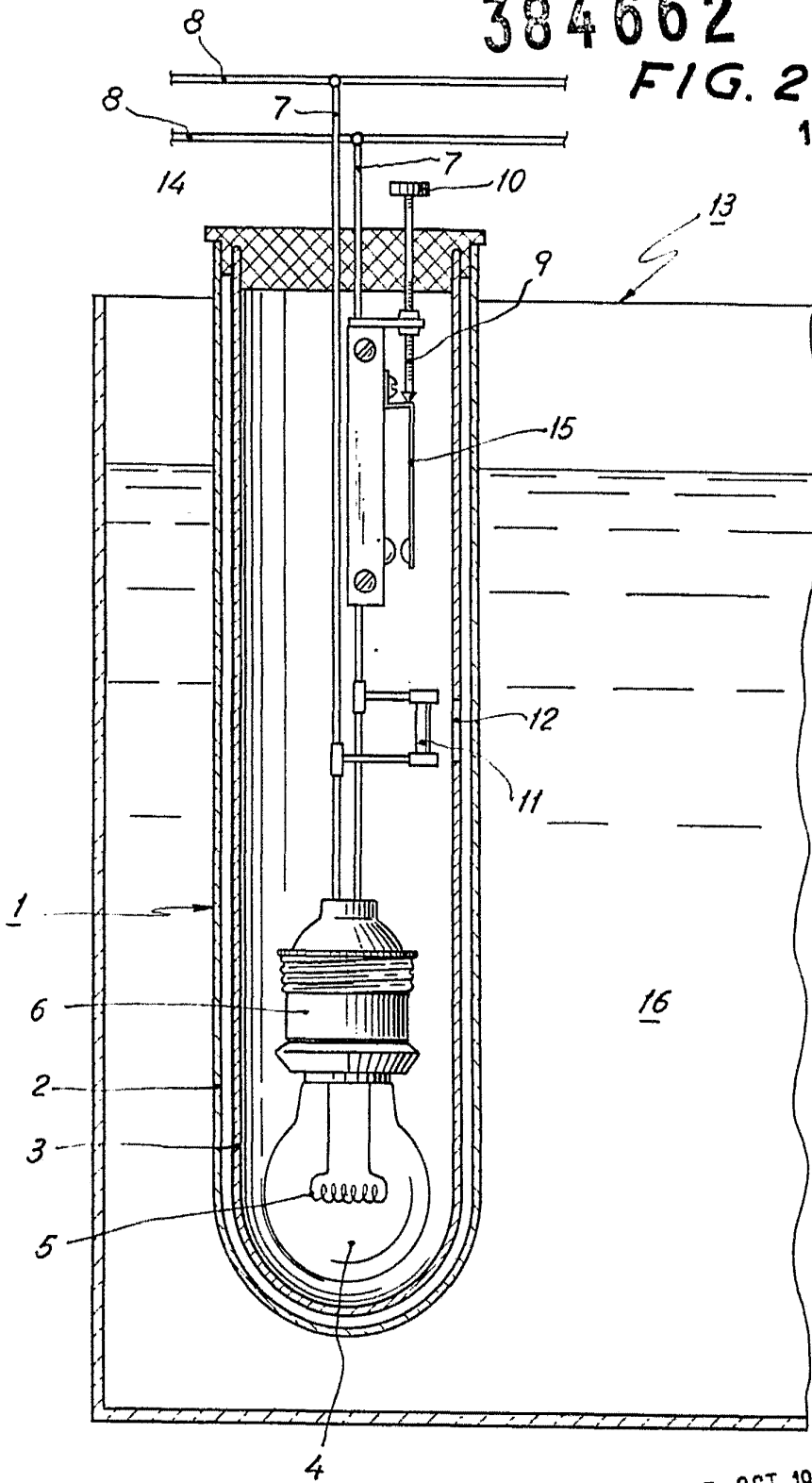
MADRID, 17 OCT. 1970

P. A. M. CURELL SUÑOL

384662

FIG. 2

17 OCT.



MADRID. 17 OCT. 1970
P. A. M. CURELL SUÑOL

Font