

SECCION TERCERA  
CLASIFICACION  
H03  
SUBCLASE f

P.- 45.950

PHN 4360  
Spain  
VD/AL

384416

Memoria descriptiva

384416



para solicitar PATENTE DE INVENCION por 20 años

a nombre de N.V. PHILIPS'GLOEILAMPENFABRIEK EN

entidad / ~~de nacionalidad~~ holandesa

con domicilio en Emmasingel 29, Eindhoven, Holanda

por: "UN DISPOSITIVO AMPLIFICADOR EN CONTRAFASE"

(Clase Internacional H03f)

30-10-70



218

La invención se refiere a un amplificador en contrafase de baja resistencia en el cual se suministran corrientes de señales en contrafase a las bases de dos transistores de entrada que tienen una impedancia de emisor común.

5

La invención es para que se utilice en particular en circuitos integrados, en los cuales no es tan importante el número de transistores y diodos como el número de resistencias, en tanto que tienen que eliminarse totalmente las bobinas y los transformadores y preferentemente los condensadores.

10

Un objeto de la presente invención es, hacer un amplificador en contrafase de baja resistencia que tiene un alto factor de discriminación, es decir una alta relación entre la sensibilidad para las señales de diferencia y la de las señales del modo común, y porque también es capaz de manejar grandes señales del modo común.

15

La invención se caracteriza porque la impedancia de emisor común es al menos un diodo que se incluye en una derivación en paralelo con dos derivaciones que incluyen los recorridos de base emisor de dos transistores adicionales estando conectados los colectores de los transistores adicionales a las bases de los transistores de entrada.

20

25

La invención está basada en el reconocimiento de que por los transistores adicionales solamente pueda pasar la componente del modo común de la corriente de la señal de entrada, de modo que no se necesita tomar medidas especiales para el ajuste de la corriente de reposición.

30



so de los transistores de entrada y al mismo tiempo se  
obtiene un alto factor de discriminación.

5 Los transistores adicionales y el diodo --  
incluido en el conductor de emisor común de los transis--  
tores de entrada forzosamente tendrán que tener el mismo  
voltaje base-emisor. Si los transistores adicionales tie  
nen iguales las superficies del emisor, pasará por ellos  
la misma corriente, o sea la corriente de la señal del --  
modo común suministrada a los terminales de entrada del --  
10 circuito. La corriente que circula por el diodo depende  
todavía del valor de la superficie del emisor de este --  
diodo, pero siempre es igual a la componente del modo co--  
mún de la señal de entrada multiplicada por un factor --  
constante. Por consiguiente, la corriente de este diodo  
15 puede actuar directamente como corriente de polarización  
para los transistores de entrada, no necesitandose una --  
fuente adicional de corriente ni cualesquiera de las re--  
sistencias asociadas.

20 Los valores de las corrientes de reposo --  
pueden ajustarse eligiendo el valor de la superficie del  
emisor del diodo. A fin de obtener un amplio margen pa--  
ra el ajuste de la polarización en reposo, pueden conec--  
tarse en paralelo varios diodos, y en este caso también --  
puede elegirse libremente el valor de la superficie del --  
25 emisor de cada diodo.

Las corrientes de las señales de diferencia  
suministradas a los terminales de entrada del circuito --  
no pueden pasar por los transistores adicionales y por --  
tanto actúan forzosamente como corrientes de base para --  
30 los transistores de entrada. Por lo tanto estas corrien--

tes de señales de diferencia experimentan una amplificación por un factor igual a la amplificación de corriente de los transistores de entrada. De este modo, puede ser muy grande el factor de discriminación del circuito.



5

El circuito tiene dos ventajas porque puede prescindirse totalmente de utilizar resistencias ya que no hay necesidad de fuentes adicionales de corriente, y porque se puede obtener un gran factor de discriminación.

10

Además, el circuito es altamente adecuado para ampliarse a fin de aumentar el ancho de la banda, como se describirá con mayor detalle más adelante con referencia a las figuras. Por otra parte se obtiene la ventaja de que para altas frecuencias solo es efectiva una constante de tiempo.

15

Ahora se describirán realizaciones de la invención, por vía de ejemplo, con referencia al dibujo que se acompaña, en el cual:

20

La figura 1 es el esquema de un circuito conforme a la invención, y

La figura 2 es un esquema de una forma ampliada de él.

25

Refiriéndonos ahora a la figura 1, un amplificador en contrafase incluye los transistores  $T_1$  y  $T_2$  que tienen conectadas sus bases a los terminales de entrada  $i$  y sus colectores a los terminales de salida  $u$ . El emisor común de estos transistores está conectado a la fuente de alimentación a través de un transistor  $T_3$  conectado como diodo. Los trayectos base-emisor

30



de dos transistores  $T_3$  y  $T_4$  adicionales están conectados en paralelo con este diodo, mientras que los colectores de estos transistores están conectados a las bases de  $T_1$  y  $T_2$ , respectivamente.

5

Debido a que los transistores  $T_3$  y  $T_4$  tienen base común y emisor común son iguales sus voltajes base-emisor. Por tanto, si tienen superficies iguales de emisor forzosamente tendrán que conducir corrientes iguales. Cuando se alimenten corrientes de señal a los terminales de entrada del circuito, por estos transistores solo pasará la componente del modo común de estas corrientes de señal.

10

El voltaje base-emisor del diodo  $T_5$  también será igual al de dichos transistores. Si el valor de la superficie del emisor de este diodo es igual a la de cada uno de los transistores  $T_3$  y  $T_4$ , la corriente a través del diodo también será igual a la componente del modo común de las corrientes de la señal de entrada. Por tanto, la corriente por este diodo puede utilizarse como tal para el ajuste de la corriente de reposo de los transistores  $T_1$ , y  $T_2$ . Esta corriente de reposo puede ajustarse a cualquier valor deseado por la elección de la superficie del emisor del diodo  $T_5$  respecto de la de cada uno de los transistores  $T_3$  y  $T_4$ . El margen de ajuste de la corriente de reposo aumentará con el aumento de la superficie del emisor de  $T_5$ . Evidentemente, para aumentar el margen de ajuste de la corriente de reposo, puede sustituirse el diodo  $T_5$  por una disposición de varios diodos en paralelo, a la vez que se tiene la posibilidad de elegir la superficie del emisor de

15

20

25

30

cada diodo.



Esta corriente de reposo para los transis-  
tones  $T_1$  y  $T_2$  puede ajustarse de manera alternativa in-  
cluyendo una resistencia entre el emisor común de  $T_3$  y -  
 $T_4$  y la fuente de alimentación, y otra resistencia en --  
el conductor del emisor de  $T_5$ , según sea el caso. Sin -  
embargo, si el circuito es integrado el último método --  
tiene desventajas debido a la presencia de resistencias  
y al hecho de que ya no puede utilizarse un emisor común  
para  $T_3$ ,  $T_4$  y  $T_5$ .

Las corrientes de las señales de diferen-  
cia suministradas a los terminales de entrada no pueden  
pasar por los transistores  $T_3$  y  $T_4$  y por esto forzosa- -  
mente actúan como corrientes de base para los transisto-  
res  $T_1$  y  $T_2$ . Por lo tanto, estas corrientes de señales  
de diferencia son amplificadas por un factor igual a la  
amplificación de corriente de los transistores pertinen-  
tes. Como resultado, la amplificación de la señal de --  
diferencia será mucho mayor que la de la señal del modo  
común, de modo que se logra un factor muy alto de discrimi-  
nación.

El circuito puede ampliarse fácilmente --  
para formar el circuito mostrado en la figura 2. En es-  
te circuito los diodos  $T_6$  y  $T_7$ , cuyos emisores están - -  
interconectados a través de un condensador C, están in-  
cluidos entre la base de  $T_1$  y el colector de  $T_3$  y entre  
la base de  $T_2$  y el colector de  $T_4$  respectivamente.

Para las bajas frecuencias, para las cua--  
les el condensador C tiene una impedancia elevada, el --  
circuito funciona idénticamente al mostrado en la figu--



ra 1. Sin embargo para las altas frecuencias el condensador C forma una derivación para las corrientes de la señal de diferencia de modo que estas corrientes ya no actuaran como corrientes de base de  $T_1$  y  $T_2$ . Las corrientes de diferencia ahora circularán a través de los diodos  $T_6$  y  $T_7$ , que junto con los transistores  $T_1$  y  $T_2$  formarán un amplificador de corriente, estando determinado el coeficiente de amplificación por el cociente de las corrientes de polarización de los transistores y de los diodos. Con corrientes iguales de polarización, la amplificación de corriente será la unidad para las altas frecuencias. Por lo tanto, el comportamiento del circuito para las altas frecuencias queda determinado por el valor del condensador. Además, para las altas frecuencias solo hará un papel importante una constante de tiempo, pues se ha eliminado la dependencia de la frecuencia de la amplificación de corriente de  $T_1$  y  $T_2$ .

Esta solicitud que corresponde a la presentada en Holanda, el 13 de octubre de 1.969, bajo el número 6915478, se acoge a los beneficios del artículo 51 del vigente Estatuto sobre Propiedad Industrial.

384416

- REIVINDICACIONES -



5

10

Los puntos de invención, propia y nueva, -  
que se presentan para que sean objeto de esta solicitud  
de Patente de Invención, en España, por VEINTE años, son  
los siguientes:

15

20

1.- Un dispositivo amplificador en con--  
trafase de baja resistencia en el cual se suministran co  
rrientes de señales en contrafase a las bases de dos - -  
transistores que tienen una impedancia de emisor común,  
caracterizado porque, dicha impedancia de emisor común -  
es cuando menos un diodo que está incluido en una deri--  
vación conectada en paralelo con dos derivaciones que --  
incluyen cada una el trayector base-emisor de uno de dos  
transistores adicionales, estando conectados los colecto  
res de los transistores adicionales a las bases de los -  
transistores primeramente mencionados.

25

30

2.- Un dispositivo amplificador en con--  
trafase según la reivindicación 1, caracterizado porque  
los colectores de los transistores adicionales están co  
nectados a través de diodos a las bases de los transisto  
res de entrada, estando interconectados a través de un -  
condensador los conductores que conectan a cada uno de -  
estos colectores con el diodo asociado.

30-10-70



3.- Un dispositivo amplificador en con--  
trafase.

Tal y como se ha descrito en la Memoria --  
que antecede, representado en los dibujos que se acompa--  
ñan y para los fines que se han especificado.

5

Esta Memoria consta de nueve hojas escri--  
tas a máquina por una sola cara.

Madrid, -2 NOV. 1970

P.A.

*Arta*  
Alicia de Sotomayor  
Por Encargo

*[Handwritten signature]*  
30-10-70 SOC.

384416

384416

I/I

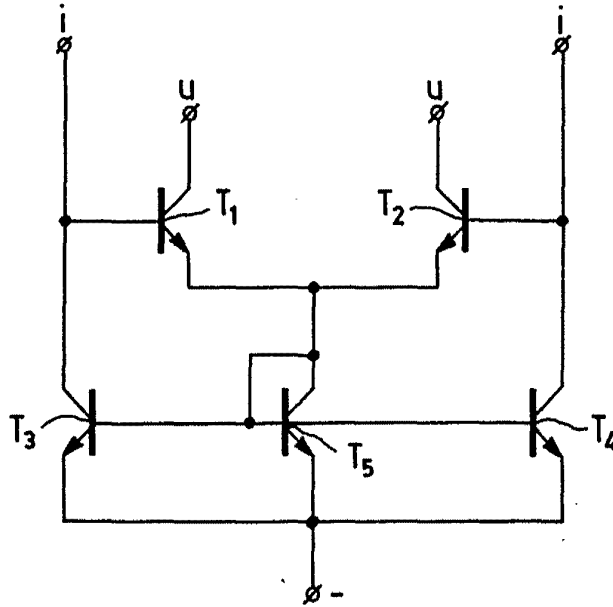


Fig. 1

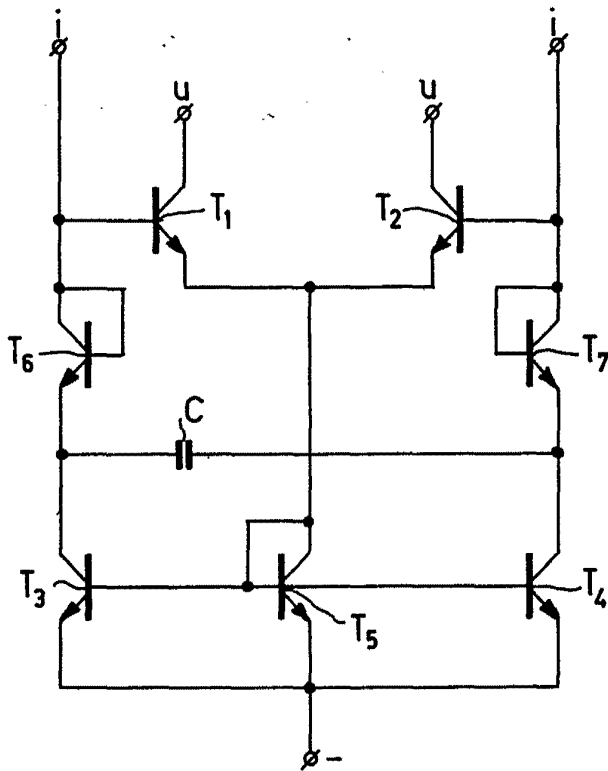


Fig. 2

*Orta*

384416