

9 OCT



- 2 -

mento suficiente, para obtener el privilegio de exclusividad que se solicita, referente a su fabricación y venta por los titulares en España.

5 Las máquinas cultivadoras con los perfeccionamientos objeto de la invención, pueden actuar por el propio tiro de -- avance o arrastre del tractor, cuando solamente se trate de remo-
ver tierras o desmenuzar terrones ya que comprende un grupo de
platos alineados, que descansan sobre la tierra en forma incli-
nada, presentando unos brazos radiales que se clavan alternati-
vamente, produciendo el removido o desmenuzado; pero cuando --
10 el terreno tenga hierbas y brozas que deban ser arrancadas, -- los mencionados brazos son accionados por una transmisión desde el tractor, dandoles una mayor potencia para contrarrestar la resistencia que encuentre en el desbroce.

15 Esencialmente los perfeccionamientos que se describen comprenden varios ejes rotativos montados en un casquillo graduable en inclinación a uno u otro lado, estando montados estos ejes superiormente, a una transmisión cardan, para que la bascu-
lación del eje, permita siempre que su extremo superior porta--
20 dor de un engranaje, se mantenga siempre acoplado aun sin fin solidario de un eje de transmisión procedente del motor del tractor.

Inferiormente, los ejes rotativos, llevan acoplado un
plato con varios brazos radiales, que atacan la tierra en una -
25 inclinación y profundidad regulada, para lo cual, existen man-
dos que permiten tales funciones.

Para una mejor comprensión de las características generales anteriormente expuestas, se acompaña una lámina de di-
bujos que muestra un caso práctico de realización de los perfec-
30 cionamientos en las máquinas cultivadoras objeto de la inven-
ción, haciendo observar que las figuras representadas en dicha hoja de dibujos, deberán ser examinadas en sentido amplio y general y sin caracter limitativo alguno, dada su condición eminentemente informativa.



Las figuras de la hoja de dibujos que se acompaña, -
exponen como a continuación se expresa:

5 Fig. 1.- Proyección general en alzado de una máquina -
cultivadora con los perfeccionamientos a que nos venimos refi--
riendo, habiendose practicado unas secciones en los tubos guía,
para observar los cojinetes de los ejes rotativos portadores --
inferiormente de un plato y varias cuchillas radiales, y supe--
riormente de la transmisión cardan y el piñon engranado con el
sin fin del eje motriz .

10 Fig. 2.- Proyección lateral en alzado de la máquina -
con el dispositivo de regulacion de la inclinación en el senti-
do de avance.

15 Fig. 3.- Planta inferior de uno de los platos que lle-
van solidariamente montados unos brazos radiales, que actuan de
cuchillas de ataque sobre la tierra.

20 Siempre refiriendonos a la hoja de dibujos, hay que -
aclarar que en la misma y en las figuras que contiene, se han -
incorporado acotaciones numericas, relacionadas con las descrip-
ciones que se realizan a continuación, facilitando su inmediata
25 localización, siendo -1- un perfil horizontal en el que se en-
cuentran roscados los tornillos -2-, sirviendo este perfil -1-,
para soportar los cilindros -3- en la inclinación requerida, pa-
ra lo cual, se disponen las cartelas -4- solidarias de los ci--
lindros -3-, teniendo los orificios colis -5- en donde se alo--
jan los tornillos -2-, de forma que una vez obtenida la incli--
nación adecuada, se procede al apriete de los propios tornillos
que roscan sobre el perfil -1-, quedando fijados los cilindros.

30 Interiormente, los cilindros -3- llevan montado el eje
rotativo -6-, mediante los cojinetes -7-, para que el giro se -
realice con suavidad, teniendo montado el eje -6- en el extremo
inferior, el plato -8- portador de las cuchillas radiales -9-, -
que presentan su extremo con la doblez -10- para atacar la tie-
rra en su función de removido, desmenuzado y desbrozado.

El eje rotativo -6-, tiene en el extremo superior, la+
articulación cardan -11-, para montar el piñon superior -12- con

9 OCT 1967



5 posibilidad de que cualquier inclinación obtenida por el propio eje rotativo, mantenga permanentemente engranado con el -- sin fin -13- que forman parte del eje motriz -14-, teniendo este eje -14-, la polea -15-, para acoplar una transmisión procedente del tractor o un motor acoplado para tal fin.

10 Para obtener una inclinación regulable de las cuchillas -9- en el sentido de avance, el acoplamiento -16- entre la máquina y el tractor, dispone del brazo -17- solidario, que finaliza montado articuladamente por el punto -18-, con la cartela -19- montada asimismo en forma solidaria al perfil -1-, -- teniendo este inferiormente, el brazo -20- orientado hacia la parte anterior, en cuyo extremo, se monta articuladamente por el punto -21- el husillo -22- que discurre en sentido ascendente atravesando el brazo -17- o la cartela solidaria -23-, estando superiormente roscado a la tuerca palomilla -24-, cuya acción determina la inclinación del propio perfil -1-, hacia adelante o hacia atrás, siendo conveniente la regulación en sentido frontal y lateral, de acuerdo con las características del terreno a trabajar.

20 Cuando el trabajo se reduzca únicamente al removido de tierras o desmenuzado de terrones, puede quedar sin servicio el eje de tracción o motriz -14- desconectándose la transmisión, ya que el simple tiro del tractor, es suficiente para que el plato -8- gire y sus cuchillas -9- realicen la labor - satisfactoriamente, debiendo conectarse el eje motriz -14-, -- cuando el trabajo a realizar, sea el de eliminar las hierbas y brozas del campo.

30 Estimando ampliamente descritos los perfeccionamientos en las máquinas cultivadoras objeto de la invención, solamente resta consignar la posibilidad de construirse en variedad de materiales, tamaños y formas, pudiendo igual introducirse en su constitución, aquellas variaciones de tipo constructivo que la práctica aconseje, siempre y cuando las mismas, no sean capaces de alterar los puntos esenciales, puestos de manifiesto en la siguiente

35



NOTA REIVINDICATORIA

=====

Los puntos nuevos y de propia invención que se presentan para su reivindicación en la presente Patente de Invención, son:

5 1.- Perfeccionamientos en las máquinas cultivadoras caracterizados por comprender unos ejes giratorios montados en el interior de unos cuerpos cilindricos portadores de unos rodamientos, teniendo los cuerpos cilindricos exteriormente, unas cartelas solidarias con un orificio colís en arco, por donde se
10 montan a un perfil horizontal mediante tornillos roscados al propio perfil, con el fin de obtener una inclinación de los ejes rotativos hacia uno u otro lado, llevando estos en el extremo inferior y en forma solidaria, un plato perpendicular fijado por el centro, que comprende varios brazos radiales que actúan de
15 cuchillas por tener el extremo doblado hacia abajo clavándose en la tierra para removerla, desmenuzar terrones y desbrozarla siendo la doblez de los extremos de las cuchillas, a inglete para ofrecer mayor superficie de ataque sobre la tierra.

 2.- Perfeccionamientos en las máquinas cultivadoras, caracterizados porque el extremo superior de los ejes giratorios
20 según la precedente reivindicación, llevan un acoplamiento cardán con una prolongación del eje portadora de un piñón, que se encuentra engranado con un sinfin que forma parte de un eje motriz accionado por el propio tractor o un motor acoplado, manteniéndose permanentemente engranado el piñón con el sin fin, aún cuando el eje giratorio haya variado su posición inclinada, constituyendo el eje motriz, un elemento que le presta a las
25 cuchillas mayor potencia de trabajo.

 3.- Perfeccionamientos en las máquinas cultivadoras, caracterizados porque el sistema de acoplamiento sobre el tractor,
30 dispone de un brazo que se monta articuladamente por el extremo, con el perfil portador de los cilindros que guían los ejes giratorios, comprendiendo este perfil, otro brazo solidario orientado hacia la parte anterior en el sentido de la marcha, en cuyo extremo, se monta articuladamente un husillo as---
35

9 OCT 1970
ESTADO ESPAÑOL
SECRETARÍA DE AGRICULTURA Y PESQUERÍA

- 6 -

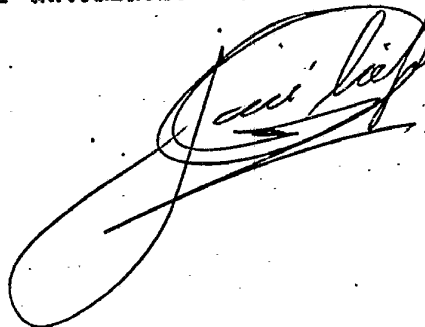
5 cendente que atraviesa el brazo solidario del acoplamiento con el tractor o una cartela solidaria de este, llevando el husillo en el extremo saliente, una tuerca de palomilla mediante la -- cual, se permite la graduación de inclinación de los ejes giratorios, en sentido del avance de la máquina cultivadora.

4.- " PERFECCIONAMIENTOS EN LAS MAQUINAS CULTIVADORAS" de conformidad en un todo en lo esencial y fines industriales a lo descrito en la precedente memoria descriptiva y graficamente representada en los adjuntos planos para su mejor comprensión.

Esta memoria consta de SEIS hojas escritas o mecanografiadas por una sola cara a doble espacio.

Madrid, 9 OCT. 1970

Por autorización de la interesada

A large, stylized handwritten signature in black ink, appearing to be 'José López', written over a horizontal line.

9 OCT 1970

Fig. 1

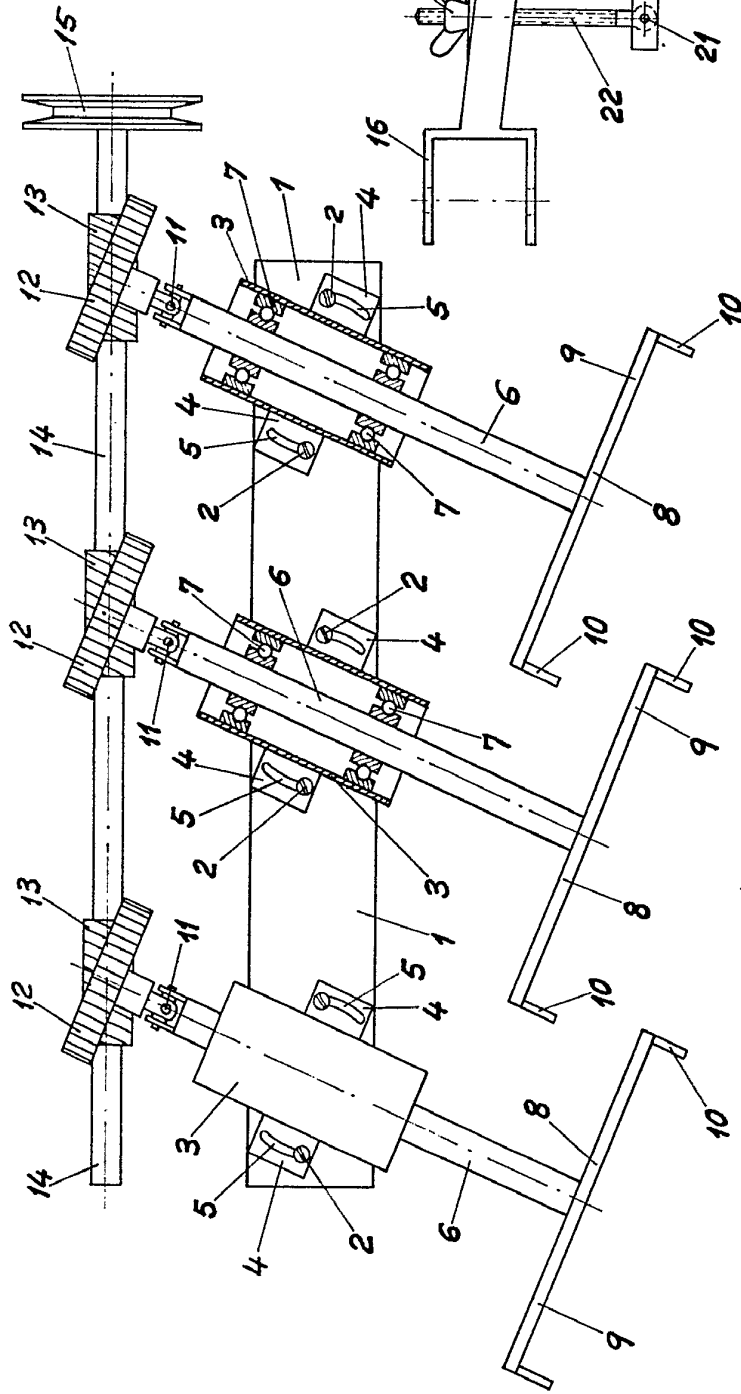


Fig. 2

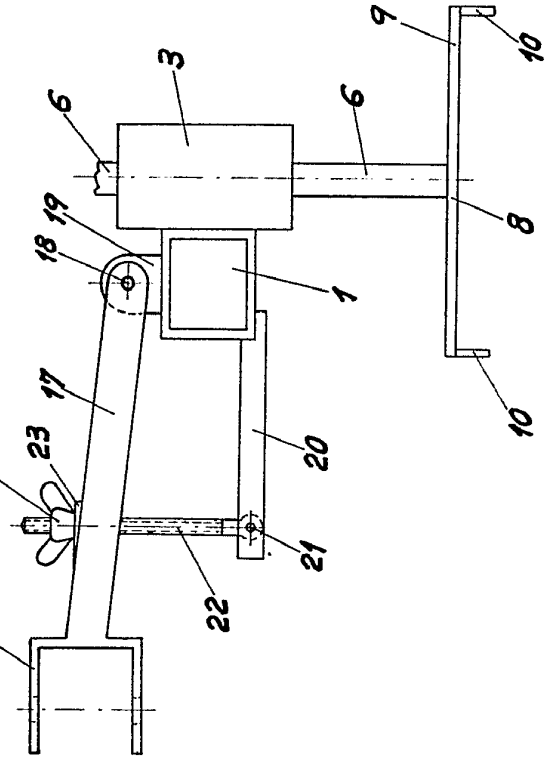
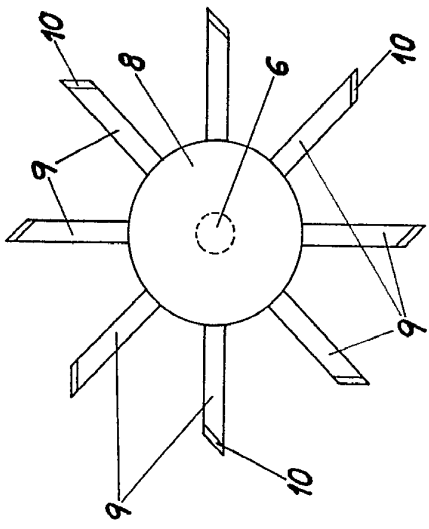


Fig. 3



Escalera variable

MADRID 9 OCT 1970

Fig. 1

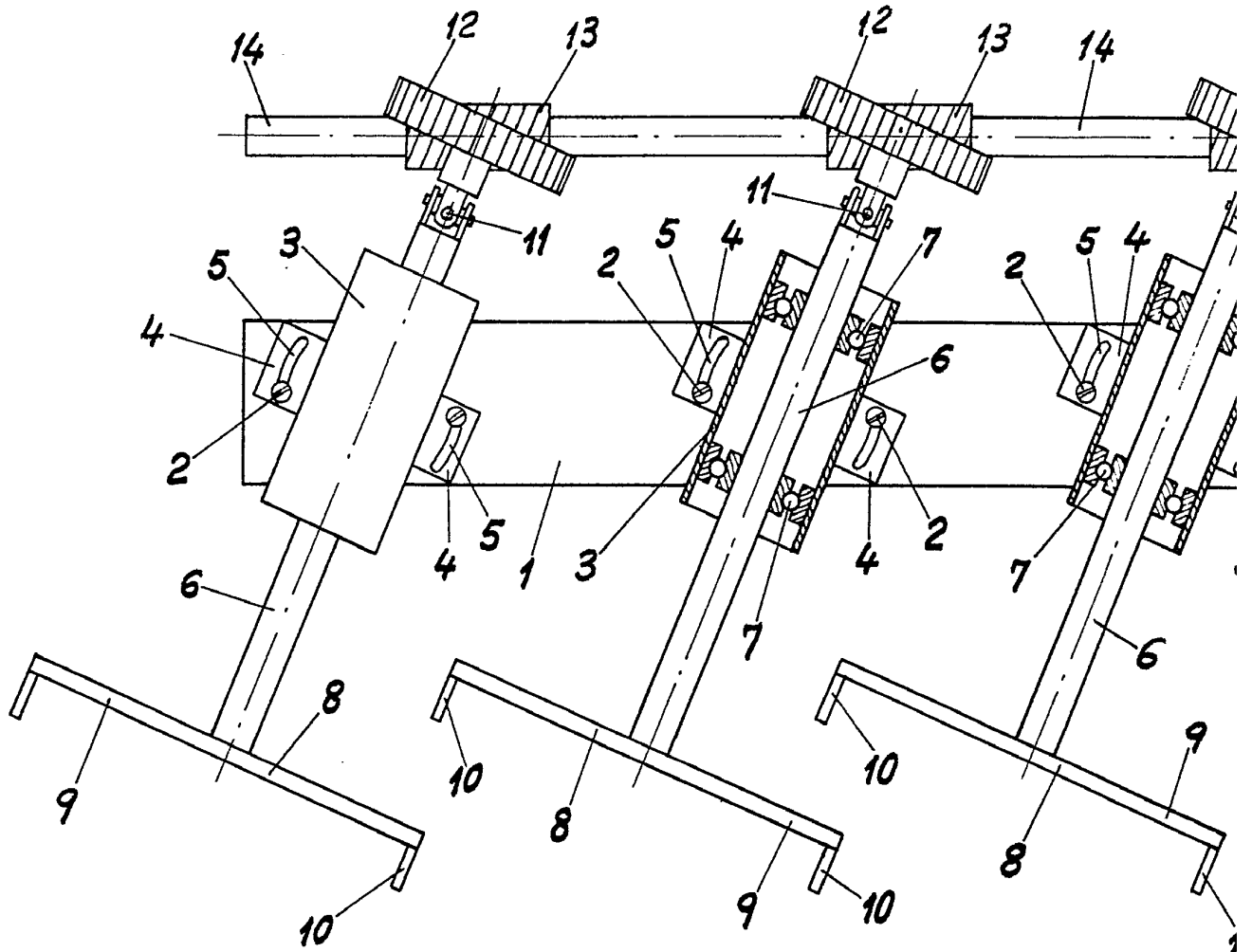
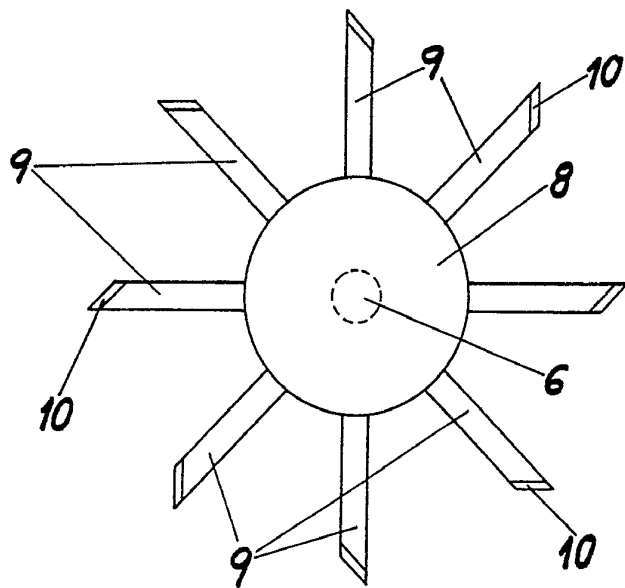


Fig. 3



9 OCT. 1970

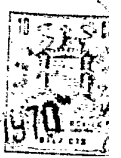


Fig. 1

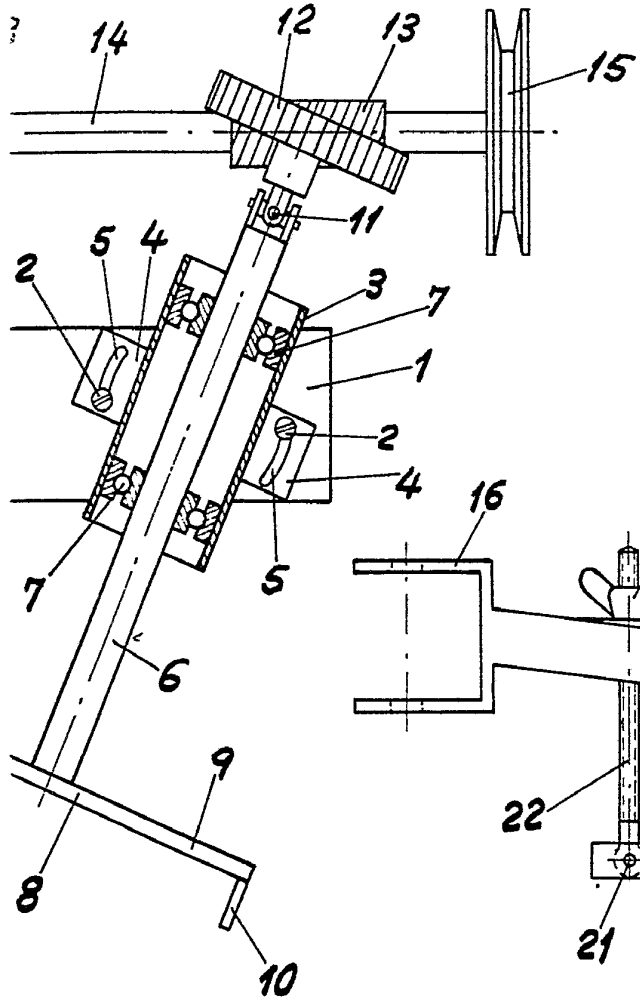
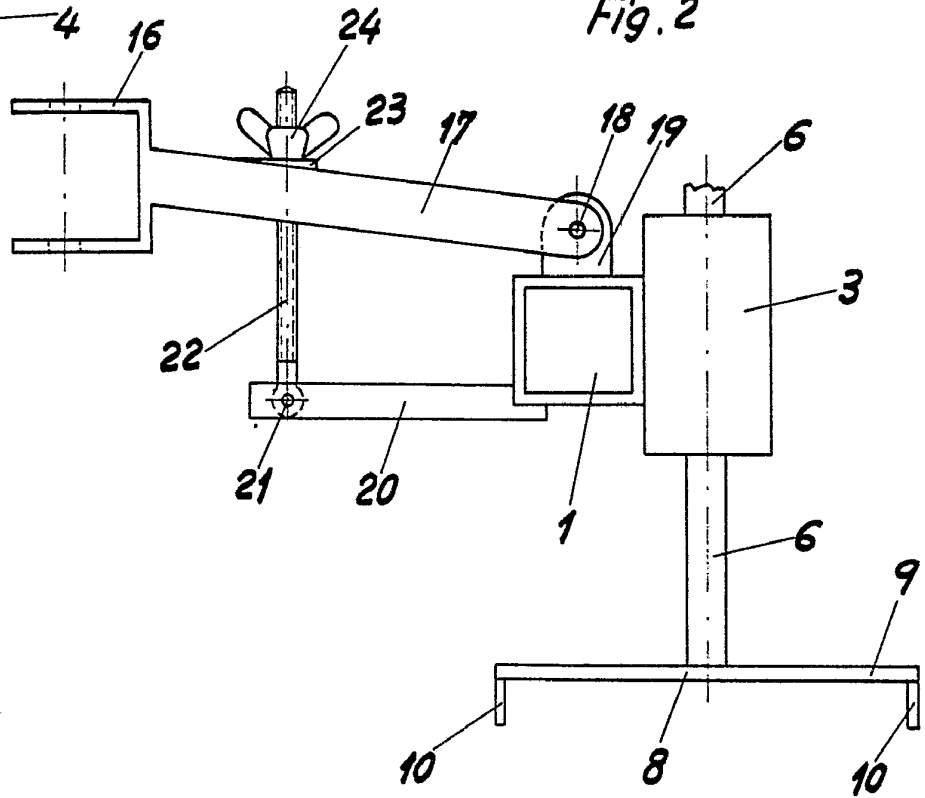


Fig. 2



Escala variable

MADRID 9 OCT. 1970

Handwritten signature