



0/5485

384165



384165

SECCION TECNICA
CLASIFICACION I.C.
CLAS. <u>E 05</u>
SUBCLASE <u>b</u>

MEMORIA DESCRIPTIVA

=====

Correspondiente al registro de Patente de Invención, que por veinte años, se solicita a favor de Don Luis MULLER CARRANZA, de nacionalidad española, residente en Barcelona, calle La Gleba, nº 3, 6º, - - - - -

5.

p o r

"PERFECCIONAMIENTOS EN EL BLOQUEO DE LOS MECANISMOS DE LA POSICION DE CERRADO DE LOS POMOS DE ACCIONAMIENTO DE CERRADURAS".

=====

10.

El objeto de la presente Patente se refiere a unos perfeccionamientos en el bloqueo de los mecanismos de la posición de cerrado de los pomos de accionamiento de cerraduras.

384 165



Merced a estos perfeccionamientos se logra una simplificación en la organización constructiva de los mecanismos de bloqueo en la posición de cerrado, de las cerraduras de accionamiento por pomos.

5. Además se elimina el uso de llave y por tanto la organización mecánica de la cerradura.

10. Para una correcta interpretación se describe, a continuación un caso de realización práctica a título de ejemplo, no limitativo de los aludidos perfeccionamientos, acompañándose de una hoja de dibujos en la que:

En las figuras 1 y 4, se representan los dos pomos opuestos del objeto de estos perfeccionamientos en sección y en la figura 1, de puntos la posición de elclavado del pomo interno.

15. En las figuras 2 y 3, sendos detalles en sección por las líneas de corte II-II y III-III de la figura 1.

Y en la figura 5, un detalle del pomo loco.

20. Consiste la invención en que en las cerraduras, de las del tipo en que su apertura y cierre, se obtiene por empuje de un pomo (1) y tracción del, opuesto (2), en los que en los pomos (1 y 2) se dispone un manguito (3) con reborde anular (4) en su extremo libre, en el que queda introducido

25. el extremo saliente del eje de accionamiento (5) de los mecanismos de apertura y cierre de la cerradura, y vinculado a la parte central del pomo en cual manguito está a su vez ensartado el muñón (6) con orificio axial (7), solidario de la cerradura unida a la puerta, existiendo dos muelles helicoidales (8 y 9) uno (8) intercalado entre la testa (10) de mayor diámetro del muñón (6) y el fondo del manguito (3) y

30. el otro entre el borde interno de dicha testa mayor (10) y el reborde anular interno (4) del borde libre del manguito

384 165



5. (3), y encontrándose igualmente un diente (11) en este reborde anular, el cual en la posición libre del pomo, queda emplazado en una cavidad longitudinal (12) del muñón (6) la que desemboca en una garganta anular (13), y cuando se quiere realizar el bloqueo del pomo (1), basta tirar o empujar el mismo, según sea el pomo que se manda, desplazando el eje (5) de la cerradura en el mismo sentido de manera que el diente (11), deslizándose por la cavidad longitudinal (12) desemboque en la garganta anular (13) y con un giro del propio pomo (1), este diente (11) entonces separándose de la cavidad longitudinal (12) quede introducido y retenido en la garganta anular (13) y sin posibilidad de desplazarse el eje (5).

15. El muelle (8) más potente de uno de los dos muelles helicoidales (8 y 9) que se disponen en el interior del manguito (3), tiene por misión la de hacer retornar el pomo (1) en su posición de reposo, es decir, de desbloqueo de la cerradura, mientras que el otro muelle más débil (9) es para mantener separado el diente de anclaje (11) del manguito (3) de la garganta anular (13) del muñón (6).

25. Uno de los extremos (14 y 15) del vástago transversal (5) de la cerradura, en cuyos extremos (14 y 15) se encuentran los pomos (1 y 2) de accionamiento, está vinculado solidariamente, al pomo (1) respectivo, mientras que en el extremo opuesto (15) del propio vástago (5), la vinculación al pomo (2), se realiza con facultad de giro del pomo (2) en relación con el vástago (5), a fin de que desde el otro lado de la puerta no se pueda hacer girar el vástago (5) que acciona el mecanismo de cierre de la cerradura y por tanto desbloquear la cerradura.

30. El pomo (2) opuesto al anteriormente descrito (1)



5. la garganta anular (13') en vez de estar situada cerca de la testa del muñón (6') lo está en cerca de la base (16) de nacimiento del mismo y los dos muelles de potencia distinta (8' y 9') están trastocados en el orden de su posición en relación con el pomo contrario (1).

10. Habiéndose descrito ampliamente la naturaleza del invento, así como su realización en la práctica, se hace constar que el mismo es susceptible de variaciones de detalle, sin que por ello se altere su principio fundamental que constituye la esencia de la invención.

N O T A

Hecha la descripción del presente invento, se declaran como nuevas y de propia invención, las siguientes reivindicaciones:

15. 1ª.- Perfeccionamientos en el bloqueo de los mecanismos de la posición de cerrado de los pomos de accionamiento de cerraduras, de las del tipo en que su apertura y cierre, se obtiene por empuje de un pomo y tracción del opuesto, en los que en los pomos se dispone un manguito con reborde anular en su extremo libre, en el que queda introducido el extremo saliente del eje de accionamiento de los mecanismos de apertura y cierre de la cerradura, y vinculado a la parte central del pomo en cual manguito está a su vez ensartado el muñón con orificio axial, solidario de la cerradura unida a la puerta, existiendo dos muelles helicoidales uno intercalado entre la testa de mayor diámetro del muñón y el fondo del manguito y el otro entre el borde interno de dicha testa mayor y el reborde anular interno del borde libre del manguito, y encontrándose igualmente un diente en



este reborde anular, el cual en la posición libre del pomo, queda emplazado en una cavidad longitudinal del muñón la que desemboca en una garganta anular, y cuando se quiere realizar el bloqueo del pomo, basta tirar o empujar el mismo, según sea el pomo que se manda, desplazando el eje de la cerradura en el mismo sentido de manera que el diente, deslizándose por la cavidad longitudinal desemboque en la garganta anular y con un giro del propio pomo, este diente entonces separándose de la cavidad longitudinal quede introducido y retenido en la garganta anular y sin posibilidad de desplazarse el eje.

2ª.- Perfeccionamientos en el bloqueo de los mecanismos de la posición de cerrado de los pomos de accionamiento de cerraduras, según la anterior reivindicación, en los que el muelle más potente de uno de los dos muelles helicoidales que se disponen en el interior del manguito, tiene por misión la de hacer retornar el pomo en su posición de reposo, es decir, de desbloqueo de la cerradura, mientras que el otro muelle más débil es para mantener separado el diente de anclaje del manguito de la garganta anular del muñón.

3ª.- Perfeccionamientos en el bloqueo de los mecanismos de la posición de cerrado de los pomos de accionamiento de cerraduras, según las anteriores reivindicaciones, en los que uno de los extremos del vástago transversal de la cerradura, en cuyos extremos se encuentran los pomos de accionamiento, está vinculado solidariamente, al pomo respectivo, mientras que en el extremo opuesto, del propio vástago, la vinculación al pomo, se realiza con facultad de giro del pomo en relación con el vástago, a fin de que desde el otro lado de la puerta no se pueda hacer girar el vástago que acciona el mecanismo de cierre de la cerradura

384 165



y por tanto desbloquear la cerradura.

5. 4a.- Perfeccionamientos en el bloqueo de los mecanismos de la posición de cerrado de los pomos de accionamiento de cerraduras, según las anteriores reivindicaciones, en el que en el pomo opuesto al anteriormente descrito, la garganta anular en vez de estar situada cerca de la testa del muñón lo está en cerca de la base de nacimiento del mismo y los dos muelles de potencia distinta están trastocados en el orden de su posición en relación con el pomo contrario.
- 10.

5a.- PERFECCIONAMIENTOS EN EL BLOQUEO DE LOS MECANISMOS DE LA POSICION DE CERRADO DE LOS POMOS DE ACCIONAMIENTO DE CERRADURAS.

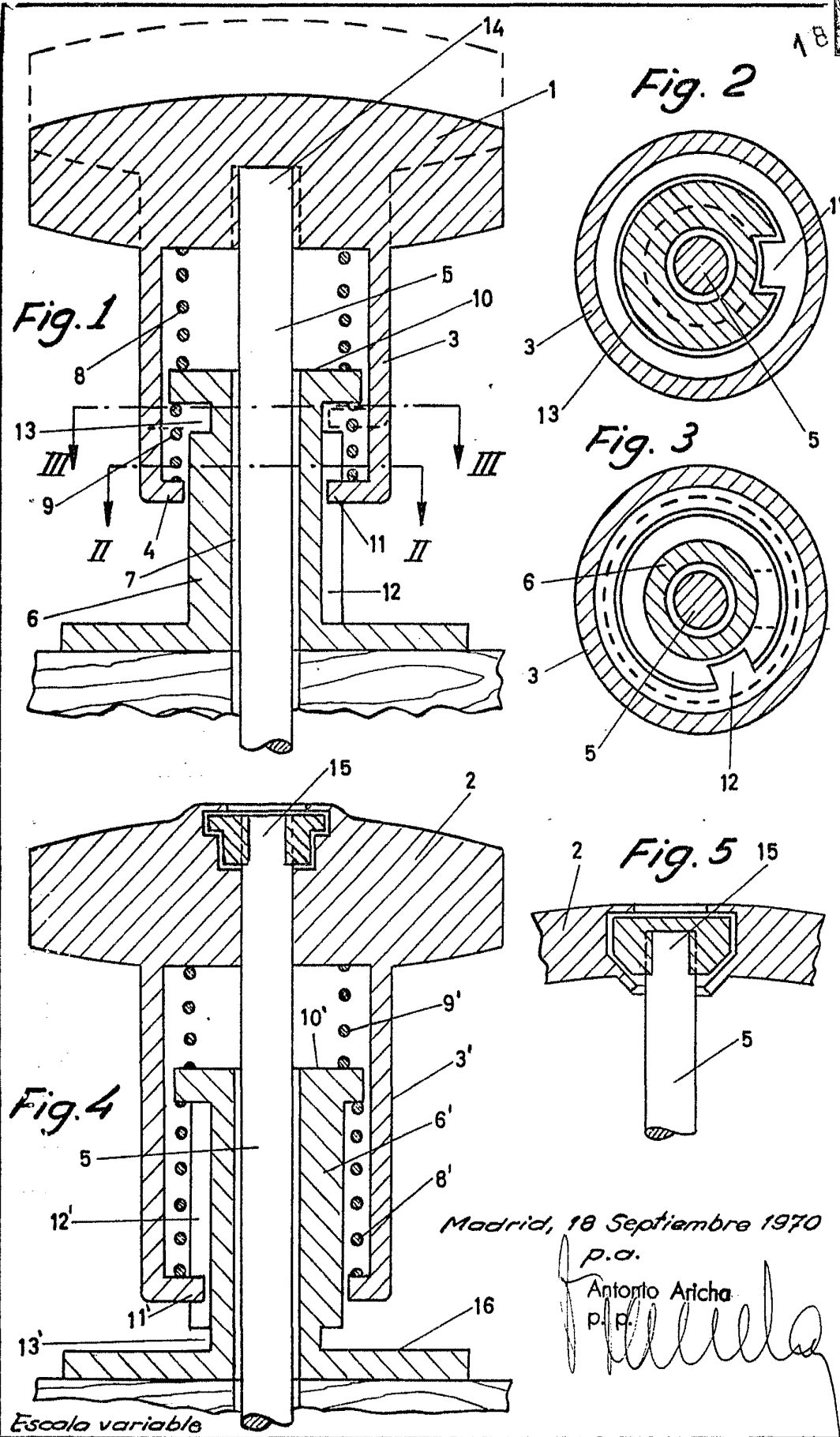
Según se describe y reivindica en la presente Memoria descriptiva que consta de seis hojas foliadas y escritas por una sola cara y acompañada de una hoja de dibujos.

Barcelona para Madrid, a dieciocho de Septiembre de mil novecientos setenta.

P.A.,

Antonio Aricha

P. P.



Madrid, 10 Septiembre 1970

p.a.

Antonio Aricha

p.p.

[Handwritten signature]