

E03C 000/000

384057

SECCION TECNICA	
CLASIFICACION I.P.C.	
CLASE E03	E03
SUBCLASE C	F

602
c

PATENTE DE INVENCION

por veinte años

a favor de

Don Pablo CEDRES LOPEZ

de nacionalidad española

residente en ZARAGOZA. Doctor Iranzo 32.

P O R

"MEJORAS EN EL SISTEMA, CON MEDIO PROPIO PARA EVITAR ATASCOS EN LOS
DESAGUES DE LOS EDIFICIOS".

MEMORIA DESCRIPTIVA

Consiste el objeto de la presente Patente de invención, en unas
mejoras en el sistema, con medio propio para evitar atascos en los
desagues de los edificios.

No se conocen en el mercado mejoras como las que son objeto de la

**POOR
QUALITY**

5 presente Patente de invención, caracterizada en el cuerpo de ésta memoria descriptiva.

A título de ejemplo, no limitativo, se acompaña a ésta memoria descriptiva un doble plano, en el que, se aprecian las condiciones mecánicas de que se vale el mentado sistema para evitar atascos e inundaciones en los desagues de los edificios.

10 En la Figura -A- se aprecia una arqueta de ejecución primordial del sistema, viéndose las salidas y entrada -3- y -4- de vertido y conducto a la red general.

15 En la Figura -B- se aprecia una vista de frente de la expresada arqueta, apreciándose en:

En -1- el nivel de caudal.

En -2- el sistema eléctrico montado en la expresada arqueta de alarma -sonido y luz intermitente.

En -3- y -4- los ya expresados conductos.

20 En la Figura -C- se aprecia:

En -5- la tapa limpieza del conjunto que presenta la arqueta y de ejecución en su interior.

En -6- se aprecia un collarin de alarma - caja de gran caudal o ciegue.

25 En la Figura -D- se aprecia una vista de la arqueta, viéndose la salida -4-.

En la Figura -E- se aprecia una vista general de la arqueta y particularidades de la misma.

30 Como se apreciará las mejoras que se introducen en el sistema para evitar atascos e inundaciones, se apoya con su medio de acción en una comportación sifónica que, aparte de realizar su adecuado funcionamiento con seguridad, evita también con ello al edificio donde se instale éste sistema malos olores, por controlarse los mismos, con la debida rapidez de acción del mismo.

35 Por su cometido, se evitan retrocesos del vertido general al interior del edificio donde se instalen ésta mejoras de desague.

Se mejora notablemente el sistema con su medio de acción, por una válvula de salida-reguladora- que evita el retroceso del vertido general al interior del edificio o lugar de acción del sistema.

40 Complementan estas mejoras, en la aplicación de un conjunto o medio de alarma por timbre eléctrico y una boya y un conmutador de mercurio, actuando la mentada boya deslizante sobre un eje.

Como se apreciará se mejoran considerablemente los medios hasta la fecha conocido, por medio de estas mejoras en el sistema de evitar 45 atascos e inundaciones en los desagues de los edificios.

Descrito suficientemente el objeto de la presente Patente de invención, solamente cabe hacerse constar que, puede ser objeto de mejoras, siempre y cuando no se altere su esencialidad, no invalidándola el cambio de forma ni los materiales a emplear en su fabricación, 50 cuando al medio de acción se refiere.

REIVINDICACIONES

Reivindica el recurrente la propiedad y el derecho exclusivo de ejecución en España y sus Dominios del objeto del presente expediente de Patente de invención, caracterizado en las siguientes reivindicaciones: 55

1ª. Mejoras en el sistema, con medio propio para evitar atascos en los desagues de los edificios, caracterizadas esencialmente, porque dichas mejoras suprimen los inconvenientes primordiales de los atascos y residuales, por la esencialidad de sus medios de acción mecánicos que se evitan por un conjunto -arqueta sifónica- con entrada y salida de vertido y conducto a la red general, en consonancia con un nivel de caudal en combinación con un medio eléctrico de alarma con sus debidas intermitencias que, anuncian el aviso del atasco en el desague del edificio.

65/ 2ª. Mejoras según reivindicación anterior, caracterizadas esencialmente

384057

-4-

70 cialmente porque el sistema se complementa con su medio de acción, por un collarin de alarma y aviso de gran caudal o ciegue, en consonancia con un cierre a presión y una válvula de salida-reguladora- que, evita el retroceso del vertido general al interior del edificio, apoyándose con una boya y un conmutador de mercurio, trabajando por medio de un eje que controla los movimientos de la expresada boya.

3*. Por "MEJORAS EN EL SISTEMA, CON MEDIO PROPIO PARA EVITAR ATASCOS EN LOS DESAGUES DE LOS EDIFICIOS".

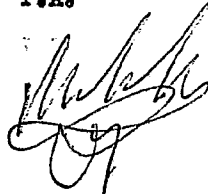
75 Sean cuales fueren las circunstancias que concurran en la esensialidad de la presente Patente de invención, caracterizada en el cuerpo de ésta memoria descriptiva.

Consta ésta memoria descriptiva de cuatro hojas mecanografiadas por una sola cara, numeradas foliadas y acompañadas de una hoja de planos, a título de ejemplo, no limitativo.

80

Madrid veintiocho de Diciembre de 1,972

P.A.



384057

384057

D PABLO CÉDRES LOPEZ.

HOJA UNICA.



FIG. A

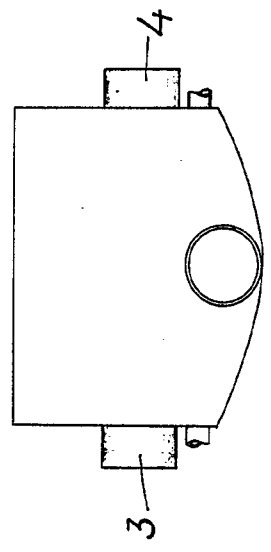


FIG. C

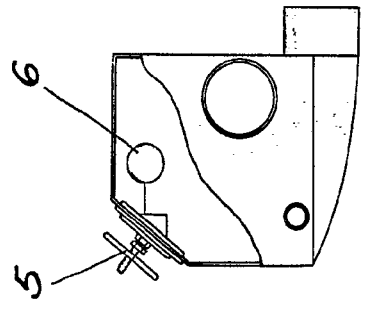


FIG. B

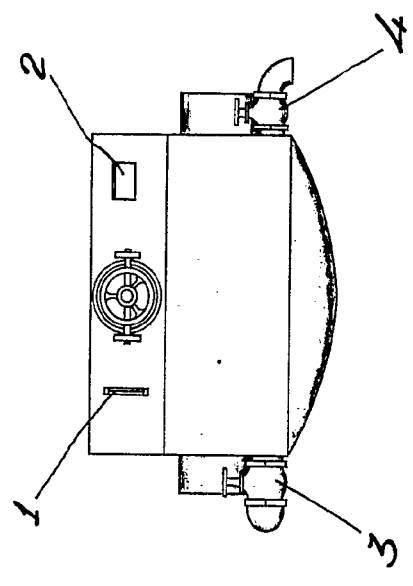


FIG. D

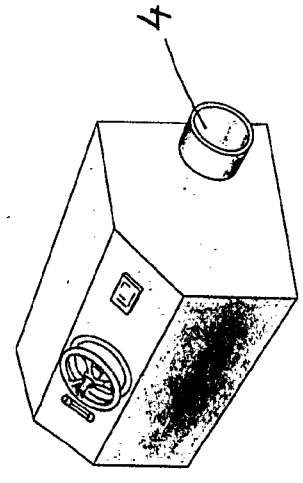
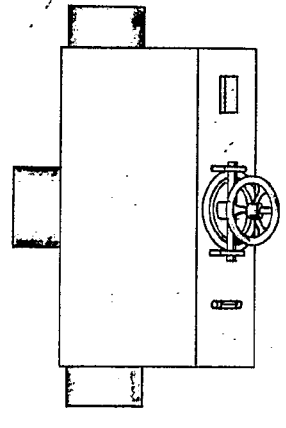


FIG. E



MADRID SEPTIEMBRE 1970 28 SEP 1970
ESCALA VARIABLE

384057

D PABLO CEDRES LOPEZ.

FIG. C

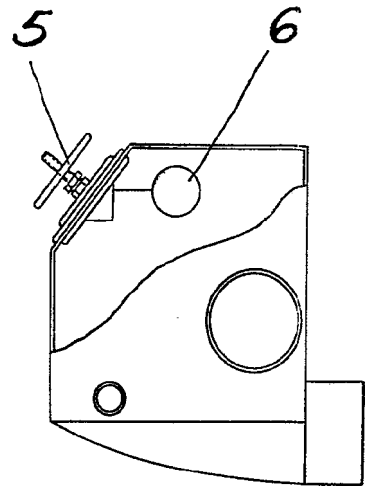


FIG. A

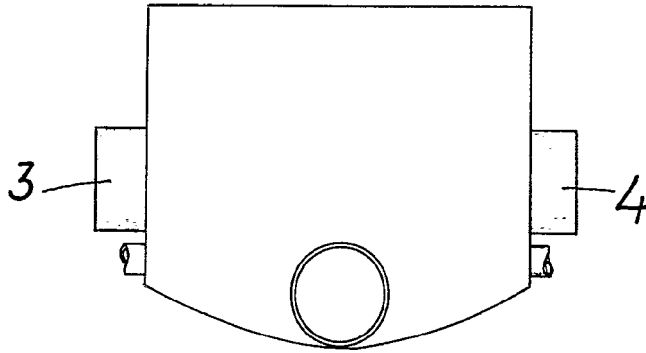
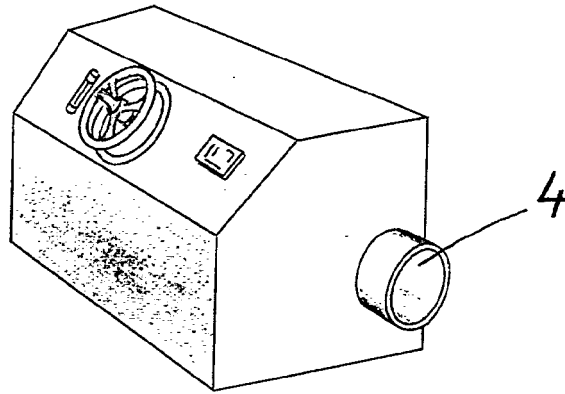


FIG. D



384057

HOJA UNICA

FIG. C

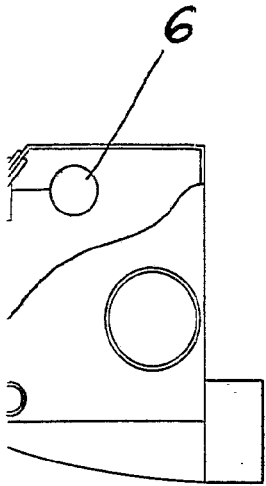
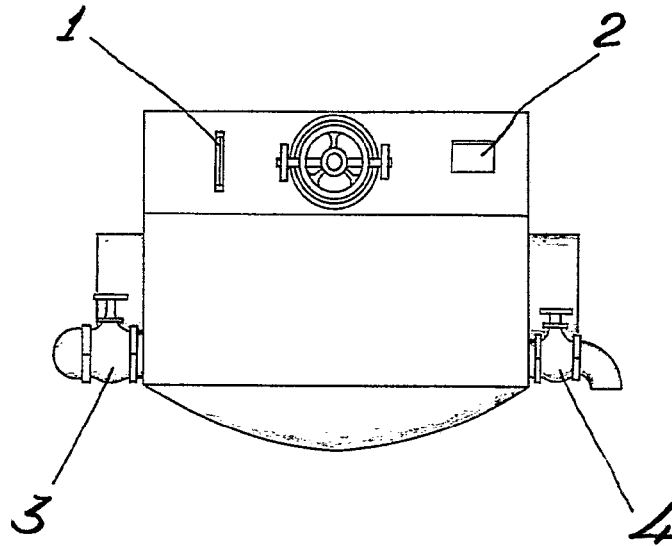
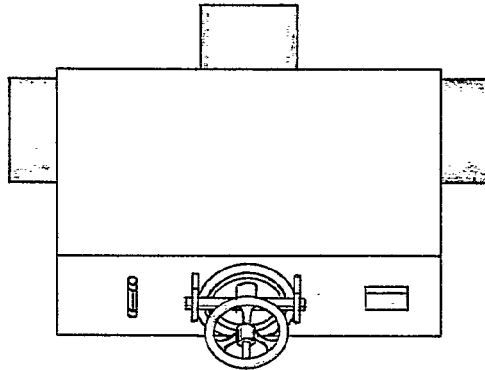


FIG. B



10 SEP 1970
10 SEP 1970
28 SEP 1970

FIG. E



MADRID SEPTIEMBRE 1970 28 SEP 1970

ESCALA VARIABLE

PAJ
28 SEP 1970