

26 SEP



384020

SECCION 12
CLASIFICACION
CLASE B.65
SUBCLASE D

MEMORIA DESCRIPTIVA  
de una Patente de Invención a nombre de:  
ERHARD JOOS, de nacionalidad alemana, do-  
miciliado en Korntal bei Stuttgart, Wil-  
helmstrasse 15 (Alemania); por: "PERFECCIO  
NAMIENTOS EN CIERRES DE AGUJERO DE HOMBRE  
PARA RECIPIENTES".

-----0000000000-----

5

El invento concierne a perfeccionamientos en cie-  
rres de agujero de hombre para recipientes, especialmente pa-  
ra recipientes de líquidos o de gases, en el cual la tapa de  
cierre está insertada en un listón perfilado elástico unido  
con la placa de cubierta del recipiente. En el caso de cierres  
de agujero de hombre se desea poder montar y desmontar de ma-  
nera sencilla y con rapidez la tapa de cierre, con el fin de  
poder llevar a cabo en el interior del recipiente trabajos  
de ensayo y de conservación. Además, en lo posible, en la zo-  
na del cierre de agujero de hombre debe estar dispuesto un

10



dispositivo de seguridad contra sobrepresión y contra depresión, con el fin de proteger al recipiente de daños, por ejemplo al llenar o al trabajar con depresión.

5 En el caso de recipientes de líquidos o de gases se dispone generalmente en el punto más elevado una cúpula con tapa roscada de modo fijo como entrada del agujero de hombre. La tapa debe estar adecuadamente hermetizada. Para inspeccionar el recipiente, la tapa es retirada después de aflojar las uniones roscadas. Para la protección contra una sobrepresión  
10 o una depresión perjudiciales son necesarios dispositivos de seguridad especiales, los cuales la mayor parte de las veces son colocados en la proximidad del orificio de entrada. La soldadura al recipiente de las cúpulas es cara y el aflojamiento de las uniones roscadas antes de la retirada de la tapa es largo. Al volver a montar la tapa sobre la cúpula se debe  
15 colocar en muchos casos una nueva junta de estanqueidad. La colocación de un dispositivo de seguridad contra sobrepresión especial trae consigo nuevamente un considerable encarecimiento del recipiente.

20 El invento tiene como misión abaratar el cierre de agujero de hombre para recipientes de gases y de líquidos, y simplificar el montaje y el desmontaje de la tapa de cierre. Además, el nuevo cierre de agujero de hombre debe incluir al mismo tiempo un dispositivo de seguridad del recipiente contra  
25 la sobrepresión y la depresión. Esta misión se resuelve, de acuerdo con el invento, haciendo que un listón perfilado insertado en el orificio del agujero de hombre, a base de material



elástico, tiene en un suplemento una ranura circunferencial anular para el alojamiento de la tapa de cierre o para la introducción en la placa de cubierta, y que este listón posea otros suplementos, que se convierten en labios de aspiración y en un labio de apoyo en forma de cuña. Entre los suplementos con la ranura circunferencial anular y el labio de apoyo en forma de cuña existe en el listón perfilado un rebajo abierto circunferencial anular de sección transversal circular, en el cual se puede insertar un anillo de material elástico de diferente grado de elasticidad o un anillo de fijación a base de metal. De este modo, se puede variar la respuesta del dispositivo de seguridad de sobrepresión o de depresión a diferentes presiones.

La incorporación del listón perfilado en el orificio de agujero de hombre y la inserción de la tapa de cierre pueden tener lugar de diferentes modos, según las presiones que se exigen de acuerdo con las disposiciones legales para recipientes de gases o de líquidos. Así, por ejemplo, con la exigencia de una presión de ensayo desde vez y media hasta dos veces mayor, se inserta la tapa de cierre en el listón perfilado entre los suplementos con los labios de aspiración y los labios de apoyo en forma de cuña, apoyándose los labios de aspiración en el lado inferior y el labio de apoyo sobre el lado superior de la tapa. El listón perfilado propiamente dicho está introducido en este caso con la ranura circunferencial anular en la placa de cubierta del recipiente. Con presiones/elevadas, la placa de cubierta se encuentra entre los



5 suplementos con los labios de aspiración y el labio de apoyo en forma de cuña, los cuales se apoyan respectivamente sobre los lados inferior y superior de la placa, mientras que la tapa de cierre está introducida en la ranura circunferencial anular del listón perfilado. La tapa de cierre está provista en su lado superior con un asidero, por ejemplo una abrazadera, con cuya ayuda se hacen posibles y se facilitan el montaje y el desmontaje de la tapa.

10 Las ventajas logradas con el invento consisten especialmente en que desaparece en los recipientes una cúpula que ha de ser soldada de manera especial a dichos recipientes, y en que la tapa de cierre puede ser montada y desmontada de manera sencilla sin ayuda de herramientas. La platina cortada desde la placa de cubierta del recipiente se puede  
15 utilizar directamente como tapa del cierre de agujero de hombre. El listón perfilado a base de material elástico compensa aproximadamente las irregularidades eventualmente existentes en la placa de cubierta o en la tapa. Mediante la incorporación de un anillo elástico o de un anillo de fijación en el  
20 rebajo abierto del listón perfilado es posible una acomodación del dispositivo de seguridad de sobrepresión y de depresión a las presiones de ensayo exigidas legalmente. Los labios de aspiración del listón perfilado, que se apoyan sobre el lado inferior de la tapa de cierre o la placa de cubierta, garantizan una buena adherencia a estos lugares. La utilización de  
25 perfiles de igual tipo en la inversión de la colocación sobre la placa de cubierta y sobre la tapa de cierre proporciona,



en conexión con la inserción de anillos elásticos de diferente tipo o de un anillo de fijación, posibilidades de montaje del cierre de agujero de hombre para presiones que se encuentran dentro de amplios límites.

5 Dos ejemplos de realización del invento están representados en los dibujos y son descritos en lo que sigue con más detalle. En ellos:

10 La figura 1 muestra la sección transversal a través de un cierre de agujero de hombre con un dispositivo de seguridad de presión para bajas presiones;

La figura 2 muestra la sección transversal a través de un cierre de agujero de hombre con un dispositivo de seguridad de presión para elevadas presiones y

15 La figura 3 muestra la sección transversal a través de un recipiente con el cierre de agujero de hombre de acuerdo con el invento.

20 El recipiente 1 se compone de la placa de fondo 2, de la placa de cubierta 3 y de las paredes de recipiente 4 dispuestas entre éstas. Las paredes de recipiente 4 pueden ocurrir con forma recta en la parte superior y pueden estar abovedadas hacia dentro en su parte inferior. En la placa de cubierta 3 está dispuesto el cierre de agujero de hombre, insertándose, de acuerdo con la figura 1, en el orificio del agujero de hombre 5 un listón perfilado 8 con su ranura circunferencial anular 14, la cual se encuentra en un suplemento 25 11 de este listón 8. Otros suplementos 12 y 13 del listón perfilado 8 se convierten en labios de aspiración 12' y en un



labio de apoyo en forma de cuña 13', encontrándose la tapa de  
cierre 6 entre los suplementos 12 y 13 de tal modo que los la-  
bios de aspiración 12' se apoyan sobre el lado inferior y el  
labio de apoyo 13' se apoya sobre el lado superior de la tapa 6.  
5 Entre los suplementos 11 y 13 está presente un rebajo 15 abier-  
to circunferencial anular, de sección transversal circular, en  
el cual se puede insertar un anillo elástico o un anillo de  
fijación 10. En el cierre de agujero de hombre de acuerdo con  
la figura 2, el listón perfilado 9 está insertado en el orifi-  
10 cio del agujero de hombre 5 de tal modo, que la placa de cubier-  
ta 3 del recipiente se encuentra entre los suplementos 12 y 13,  
apoyándose los labios de aspiración 12' en el lado inferior y  
el labio de apoyo 13' en el lado superior de la placa de cubier-  
ta 3. En el rebajo 15 se ha de insertar nuevamente un anillo  
15 elástico 10. La tapa 6 es introducida en este caso en la ranura  
circunferencial anular 14 del suplemento 11 del listón perfila-  
do 9.

La tapa de cierre 6 está provista en su lado superior  
con un asidero 7, por ejemplo una abrazadera, que facilita la  
20 introducción y retirada de la placa de cubierta 6 en los su-  
plementos de los listones perfilados 8 ó 9.

El listón perfilado 8 ó 9 de material elástico es  
producido convenientemente en forma de bandas continuas, y  
luego es cortado y unido a las dimensiones de montaje del cierre  
25 de agujero de hombre. De este modo también por unión adecuada a  
partir de la misma barra se pueden producir perfilado un listón  
8 ó un listón 9.



En el caso de la incorporación de los listones perfilados 8 ó 9 en el orificio del agujero de hombre 5 y de la inserción de la tapa de cierre 6 se incorpora el anillo elástico o el anillo de fijación 10 sólo al final. A la inversa, para el desmontaje primero se retiran el anillo elástico o el anillo de fijación 10. De este modo, el suplemento 13 con el labio de apoyo en forma de cuña 13' puede ser empujado hacia un lado con la yema de los dedos por ejemplo para introducir o retirar la tapa de cierre 6, lo cual facilita esencialmente los procesos y hace innecesaria la utilización de herramientas.

En el caso del listón perfilado 9 mostrado en la figura 2, la tapa de cierre 6 es introducida, en general, primero en la ranura 14 y luego el listón 9 es insertado desde dentro en la placa de cubierta 3. También en este caso, el suplemento 13 con el labio de apoyo en forma de cuña 13' es empujado hacia un lado, es decir hacia dentro, lo cual es posible mediante la incorporación posterior o durante el desmontaje mediante la retirada previa del anillo elástico o del anillo de fijación 10.

El cierre de agujero de hombre de acuerdo con el invento puede ser montado en todos los recipientes, independientemente de la forma de realización de las paredes del recipiente. Es condición previa únicamente que exista una placa de cubierta total- o parcialmente plana, en cuya zona se encuentre el cierre de agujero de hombre.



-----N O T A-----

Se reivindica como nuevo y de propia invención:

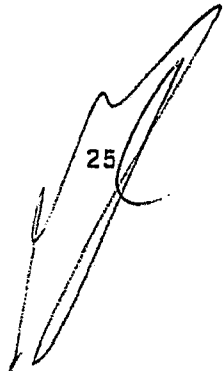
5 1.- Perfeccionamientos en cierres de agujero de hombre para recipientes, caracterizados porque el listón perfilado de material elástico, insertado en el orificio del agujero de hombre, tiene en un suplemento una ranura circunferencial anular para el alojamiento de la tapa de cierre o para la introducción en la placa de cubierta, y porque el listón posee otros suplementos que se convierten en labios de aspiración y en un labio de apoyo en forma de cuña.

10 2.- Perfeccionamientos, según reivindicación anterior, caracterizados porque entre los suplementos del listón perfilado elástico existe un rebajo abierto circunferencial anular de sección transversal circular.

15 3.- Perfeccionamientos según reivindicaciones anteriores, caracterizados porque en el rebajo del listón perfilado elástico se puede insertar un anillo elástico o un anillo de fijación.

20 4.- Perfeccionamientos según reivindicaciones anteriores, caracterizados porque la tapa de cierre se encuentra entre los suplementos del listón perfilado, apoyándose los labios de aspiración sobre el lado inferior y el labio de apoyo sobre el lado superior de la tapa.

25 5.- Perfeccionamientos según reivindicaciones anteriores, caracterizados porque la placa de cubierta del recipiente se encuentra entre los suplementos del listón perfilado





elástico apoyándose los labios de aspiración sobre el lado inferior y el labio de apoyo sobre el lado superior de la placa de cubierta.

5 6.- Perfeccionamientos según reivindicaciones anteriores, caracterizados porque el anillo consiste en material elástico con diferente grado de elasticidad.

10 7.- Perfeccionamientos según reivindicaciones anteriores, caracterizados porque la tapa de cierre está provista en su lado superior con un asidero, por ejemplo una abrazadera.

8.- PERFECCIONAMIENTOS EN CIERRES DE AGUJERO DE HOMBRE PARA RECIPIENTES.

15 Tal como se describe y reivindica en la presente Memoria Descriptiva, que consta de nueve hojas escritas a máquina por una sola cara y de sus correspondientes dibujos.

Madrid, 26 SEP. 1970

*Jmardy*

384020



Fig.1

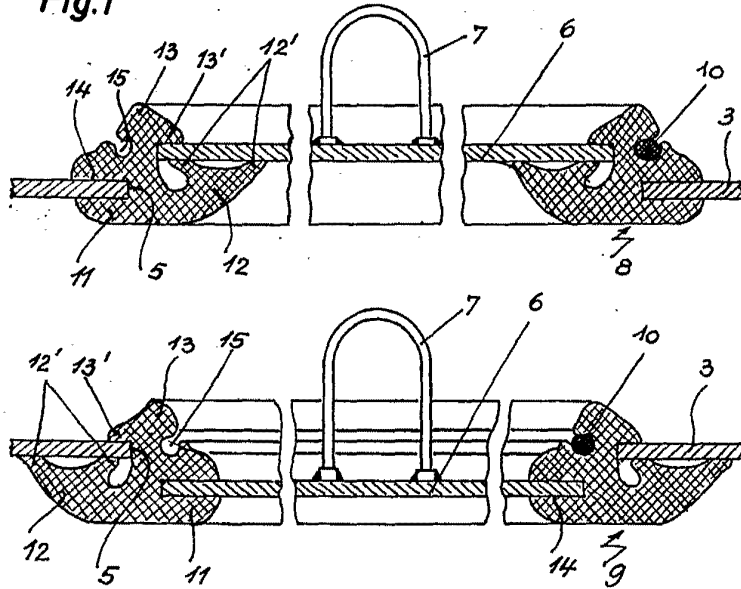


Fig.2

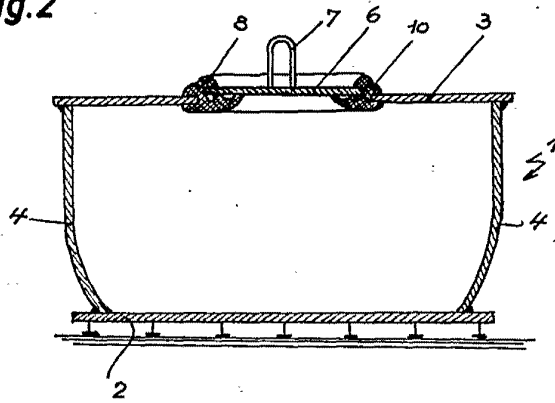


Fig.3

Escala variable

Madrid, 26 Septiembre 1970

*J. Joss*