



18 SET. 1976

383781

3837

SECCION TECNICA
CLASIFICACION I. P. C.
CLASE <u>A01</u>
SUBCLASE <u>B</u>

# MEMORIA DESCRIPTIVA

correspondiente a la solicitud de concesión de un

## PATENTE DE INVENCION

SOLICITANTE: INDUSTRIAS BELAFER, S.L.

RESIDENCIA: Cruce de Carreteras, s/nº FRAGA (Huesca)

Inventor: D. Francisco Berenguer Coso, de nacionalidad española

ENUNCIADO: "PERFECCIONAMIENTOS EN CULTIVADORAS ROTATIVAS"

Prioridad: Patente n.º del

PI/ts.

383781



1 El Estatuto vigente sobre Propiedad Industrial, de  
26 de Julio de 1929, en su texto refundido publicado el 30  
de Abril de 1930, establece los caracteres de patentabili-  
5 dade de las invenciones de tipo industrial que tienen por  
objeto obtener ventajas sobre lo ya conocido, admitiendo  
por consiguiente como patentables, las nuevas máquinas, apa-  
ratos, instrumentos, procesos de fabricación, etc. La am-  
plitud de conceptos previstos como patentables, ha llevado  
al legislador a aclarar (Artº. 46) que la enumeración con-  
10 tenida en dicho cuerpo legal es puramente enunciativa y no  
limitativa, haciéndola extensiva incluso a los descubri-  
mientos de tipo científico (Artº. 47).

15 El Decreto de 26 de Diciembre de 1947, recogiendo  
la Orden de 18 de Noviembre de 1935, confirma el criterio  
legal de que también serán patentables los instrumentos, ob-  
jetos, o partes de los mismos, que aporten a la función a  
que son destinados, un beneficio o efecto nuevo, y en defi-  
nitiva que constituyan una mejora sustancial sobre lo ante-  
riormente conocido.

20 Pues bien, a tenor de lo expuesto, y en base al ar-  
ticulado que recoge los conceptos expresados, debe conside-  
rarse, que la invención a que se refiere la presente memo-  
ria, constituye una novedad industrial, con características  
y ventajas que la hacen merecedora del privilegio de explo-  
25 tación exclusiva que por ella se solicita, premiando así  
los méritos de quien aporta a la industria del país una me-  
jora efectiva y precisamente comprendida entre las enuncia-  
das por la Ley como patentables. (Arts. 46 y 47 en relación  
con el 171, en su nueva redacción afectada por la Orden de  
30 18 de Noviembre de 1935).



1

En los trabajos de laboreo del campo es necesario en muchas ocasiones desplazar el apero con respecto al eje de simetría del vehículo tractor, a fin de que la superficie de laboreo no se vea mermada por ningún tipo de obstáculo existente en el terreno.

5

Estos obstáculos, rocas, piedras, construcciones árboles, cercados, etc. son salvados con el desplazamiento lateral del apero y, por tanto, cultivada la superficie de terreno que de otra manera, es decir, con un cultivador normal, sin desplazamiento lateral, no serían aprovechadas.

10

Los perfeccionamientos objeto de la presente invención consisten en un enganche a tres puntos para tractor desplazable lateralmente con respecto al eje de simetría del vehículo tractor.

15

Los perfeccionamientos objeto de la presente invención consisten en dotar al conjunto del cultivador de posibilidad de desplazamiento lateral, que permita aprovechar al máximo las posibilidades de cultivo de un terreno.

20

A tal fin, el cultivador rotativo se ha provisto de 3 puntos de enganche convencionales, dos de los puntos, como enganches tractores, y el tercero como enganche para el elevador hidráulico que el tractor comporta. Estos enganches están solidarios a anclajes desplazables sobre dos ejes unidos al bastidor por medio de cartelas laterales que sustentan el conjunto de la máquina.

25

Uno de los ejes, el inferior, juega por el interior del anclaje sobre el que se han dispuesto los puntos de enganche de tracción que conectan con el tractor, y el otro de los ejes, el superior, juega por el interior del reductor que a la vez está constituido en base del tercer punto de en-

30

383781

18 SET. 1970



1 ganche para el elevador hidráulico del tractor, constituyén-  
dose a la vez el referido eje en soporte del conjunto conduc-  
tor y en eje motriz para los órganos de transmisión situados  
5 en uno o ambos extremos del referido eje, el cual eje actúa  
como conductor del eje portacuchillas.

Esta disposición permite que manteniendo fi-  
jos los puntos de enganche al tractor, el conjunto cultiva-  
dor sea desplazable en cualquier dirección según la perpendi-  
cular al sentido de marcha del tractor que lo soporte.

10 Los puntos de arrastre están montados sobre -  
un anclaje funda que juega sobre el eje inferior, el cual -  
eje inferior está conectado sobre cartelas solidarias al bas-  
tidor de la máquina.

15 El anclaje funda está conectado al reductor -  
mediante una horquilla resistente solidaria al tercer punto  
de anclaje para el elevador hidráulico del vehículo tractor,  
efectuándose esta conexión con la boca del propio reductor -  
mediante cartelas ahorquilladas solidarias a un collarín fijo  
20 sobre la boca del referido reductor, permitiendo este colla-  
rín el perfecto acoplamiento entre toma de fuerza del trac-  
tor y el receptor que emerge en la boca del reductor.

25 El eje que comporta el reductor y que actúa -  
como reenvío y enlace entre reductor y el eje de cuchillas,  
es de sección poligonal y se ajusta con facilidad de despla-  
zamiento longitudinal a los extremos de salida del elemento  
reductor apoyándose el referido eje por sus extremos sobre -  
rodamientos dispuestos sobre cartelas solidarios al bastidor  
de la máquina.

30 En la hoja de dibujos que se acompaña, se -  
muestra un ejemplo de realización de cuanto hemos expuesto



1

en la memoria, en el cual se ha representado esquemáticamente la disposición de los ejes y los puntos de enganche conectados mediante sus cartelas al bastidor de la máquina sin representar el resto de ésta, ya que la constitución de la misma en lo que sigue es puramente convencional.

5

Referidos a esta representación esquemática, con el nº -1- señalamos el eje inferior; -2- eje superior; -3- anclaje funda que comporta los puntos de enganche de tracción -4- y la horquilla -5- que une el anclaje funda con las cartelas ahorquilladas -6- en donde se ubica el tercer punto de enganche para el elevador hidráulico del tractor.

10

Las cartelas ahorquilladas -6- están dispuestas sobre el collarín -7- solidario al reductor -8- que transmite su fuerza al eje -2- que en su extremo comporta los órganos de transmisión -9- que actúan como conductores sobre el eje -10- representado por una línea de trazos, sobre el eje -10- portacuchillas.

15

El chasis o bastidor -11- mediante las cartelas -12- soporta al eje -1- y mediante las cartelas -13-, -14- y -15- soporta los demás elementos constitutivos de la máquina.

20

El funcionamiento del conjunto en cuanto a su acción de laboreo no se diferencia en absoluto de los cultivadores rotativos conocidos, las ventajas que sobre éstos aporta son consecuencia de sus posibilidades de desplazamiento y esto se consigue con solo actuar sobre el mando hidráulico del tractor, alzar el conjunto del nivel del suelo y disponerlo lateralmente desplazándole en el sentido requerido por el trabajo que se esté ejecutando.

25

30

383781



1970

1 Hecha la descripción a que se refiere la memoria  
que antecede, es preciso insistir en que los detalles de  
realización de la idea expuesta, pueden variar, es decir,  
que pueden sufrir pequeñas alteraciones, basadas siempre  
5 en los principios fundamentales de la idea, que son en esen-  
cia los que quedan reflejados en los párrafos de la des-  
cripción hecha. En efecto, el Artículo 48 del Estatuto vi-  
gente sobre Propiedad Industrial, establece como no paten-  
tables, en su apartado tercero, "los cambios de forma, di-  
10 mensiones, proporciones y materias de un objeto ya patenta-  
do" fijando así el criterio del legislador en el sentido  
de que patentada una idea que pueda dar lugar a una reali-  
dad práctica e industrializable, nadie podrá apoyarse en  
ella para, a pretexto de haber introducido ligeras modifi-  
15 caciones, presentarla como nueva y propia.

Este principio, en cuanto al alcance de la protec-  
ción del objeto patentado se refiere, se halla confirmado  
por numerosas Sentencias del Tribunal Supremo, y entre ellas,  
como más terminantes, en las de fechas 16 de Octubre de 1954,  
20 23 de Enero de 1959, 20 de Marzo de 1964 y otras.

Establecido el concepto expresado, en cuanto a la  
amplitud que debe darse a la protección solicitada, se re-  
dacta a continuación la Nota de Reivindicaciones, de acuer-  
do con lo que se establece en el último párrafo del apar-  
25 tado tercero del Artículo 100 de la Ley, sintetizando así  
las novedades que se desean reivindicar:

#### NOTA DE REIVINDICACIONES

En resumen, el privilegio de explotación exclusi-  
va que se solicita, recaerá sobre las reivindicaciones si-  
30 guientes:

383781



1  
5  
10  
15  
20  
25  
30

1ª.- "PERFECCIONAMIENTOS EN CULTIVADORES ROTATIVOS", caracterizados esencialmente porque consisten en dotar al cultivador de puntos de enganche al tractor, solidarios a anclajes desplazables sobre dos ejes unidos al bastidor, que sustenta el conjunto de la máquina por medio de cartelas laterales, siendo uno de los ejes, el inferior, el que juega por el interior del anclaje sobre el que se disponen los puntos de enganche de tracción que conectan con el tractor, y el otro de los ejes, el superior, el que juega por el interior del reductor, que a la vez está constituido en base del tercer punto de enganche para el elevador hidráulico del tractor, cuyo eje se constituye en soporte del conjunto reductor y en eje motriz para los órganos de transmisión situados en uno o ambos extremos del referido eje, el cual eje actúa como conductor del eje portacuchillas, todo ello de manera que manteniendo los puntos de enganche fijos, el conjunto del cultivador es fácilmente desplazable en cualquier dirección según la perpendicular al sentido de marcha del tractor que lo soporta.

2ª.- "PERFECCIONAMIENTOS EN CULTIVADORES ROTATIVOS", según reivindicación primera, caracterizados esencialmente porque los puntos de arrastre están montados sobre un anclaje funda que juega sobre el eje inferior, el cual eje inferior está montado a su vez sobre cartelas solidarias al bastidor de la máquina, estando conectado al mencionado anclaje funda de tracción al reductor mediante una horquilla resistente solidaria al tercer punto de anclaje para el elevador hidráulico del vehículo tractor con la boca del propio reductor mediante cartelas ahorquilladas solidarias a un collarín fijo sobre la boca del mencionado reductor, con la -

*[Handwritten signature]*

383781



1970

1 particularidad de que el referido collarín permite el acopla-  
miento entre toma de fuerza del tractor y receptor del reduc-  
tor.

5 3a.- "PERFECCIONAMIENTOS EN CULTIVADORES ROTA-  
TIVOS", según reivindicación primera, caracterizados esen-  
cialmente porque el otro de los ejes, el que comporta el re-  
ductor y que actúa como reenvío y enlace entre el reductor y  
el eje de cuchillas es de sección poligonal y se ajusta con  
10 facilidad de desplazamiento longitudinal a los órganos de sa-  
lida del elemento reductor, estando el mencionado eje apoya-  
do en sus extremos sobre rodamientos dispuestos sobre carte-  
las solidarias al bastidor de la máquina.

15 4a.- Se reivindica por último, como objeto so-  
bre el que ha de recaer la Patente de Invención que se soli-  
cita: "PERFECCIONAMIENTOS EN CULTIVADORES ROTATIVOS".

Todo ello tal y como queda descrito y reivindi-  
cado en la presente memoria, que consta de ocho páginas meca-  
nografiadas.

20 Madrid, 18 setiembre 1.970

BERNARDO UNGRIA

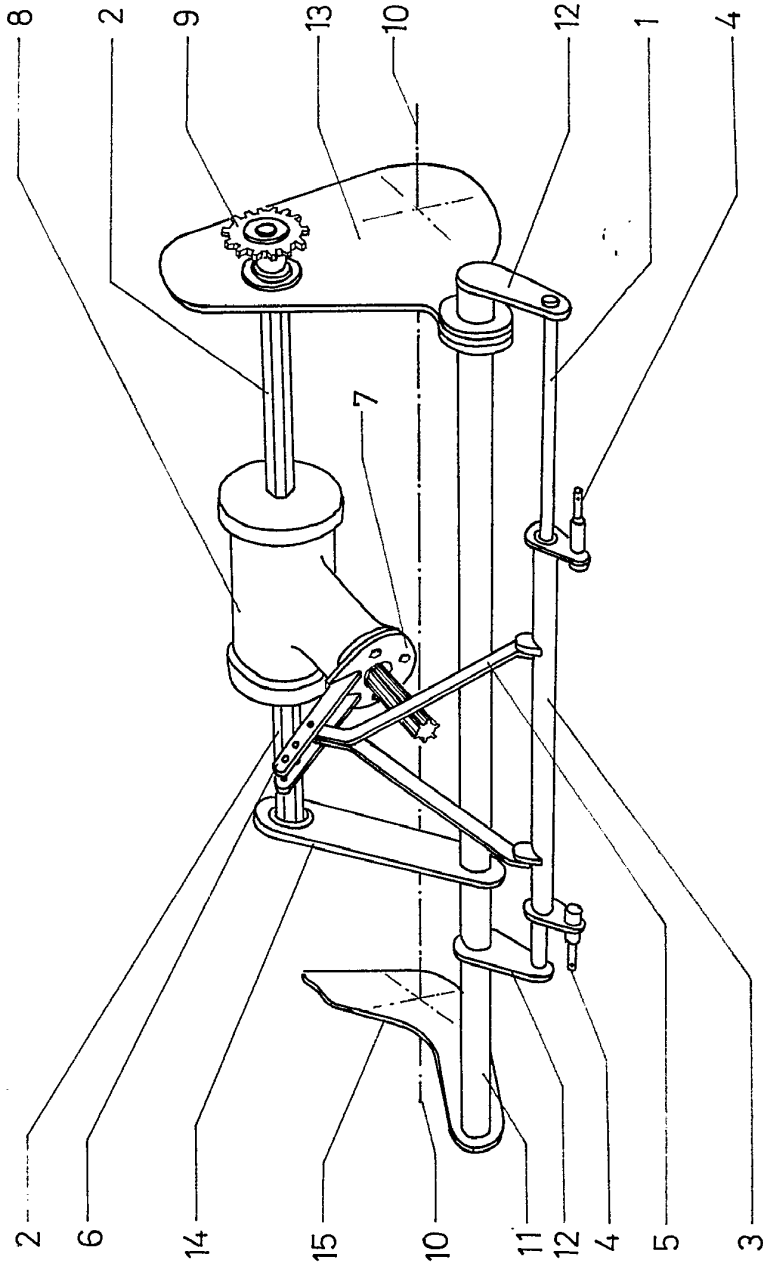
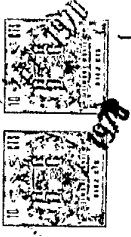
P.º

25

30

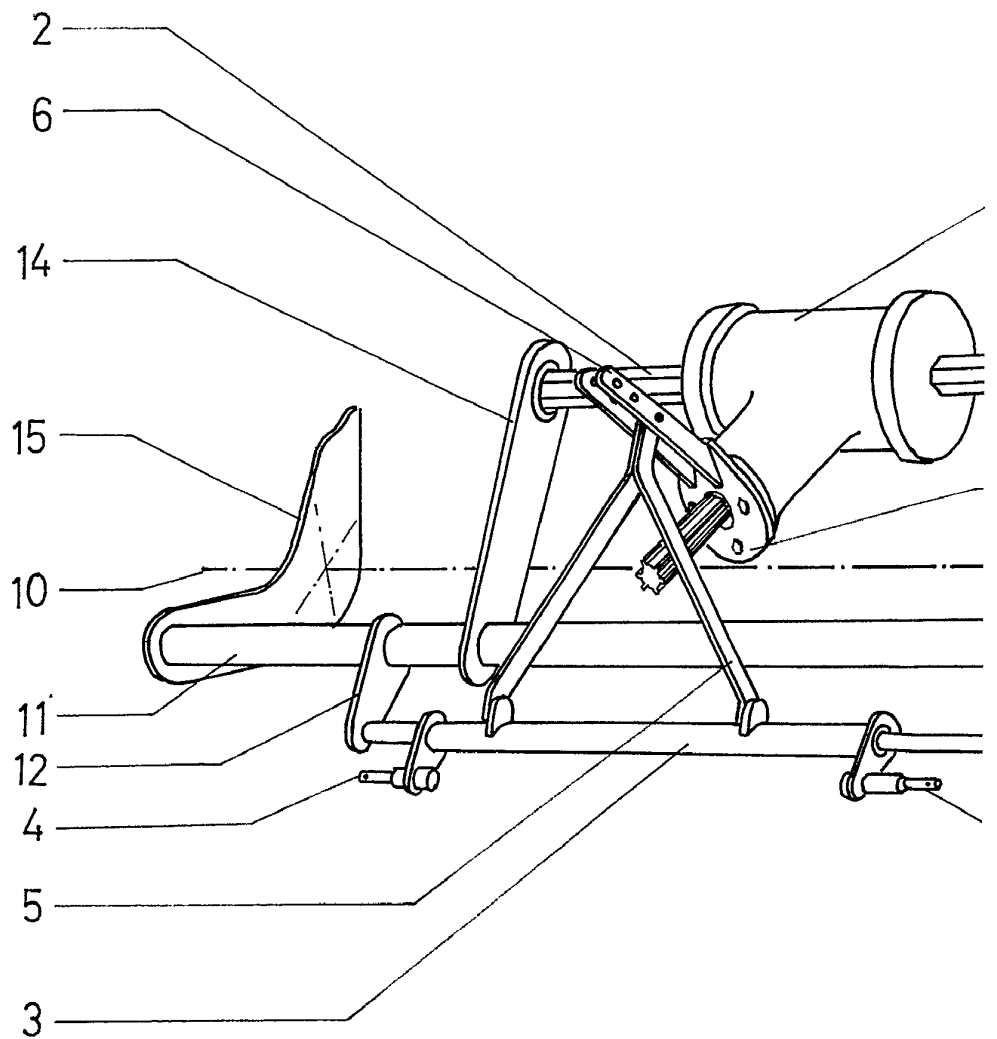
383781

383781



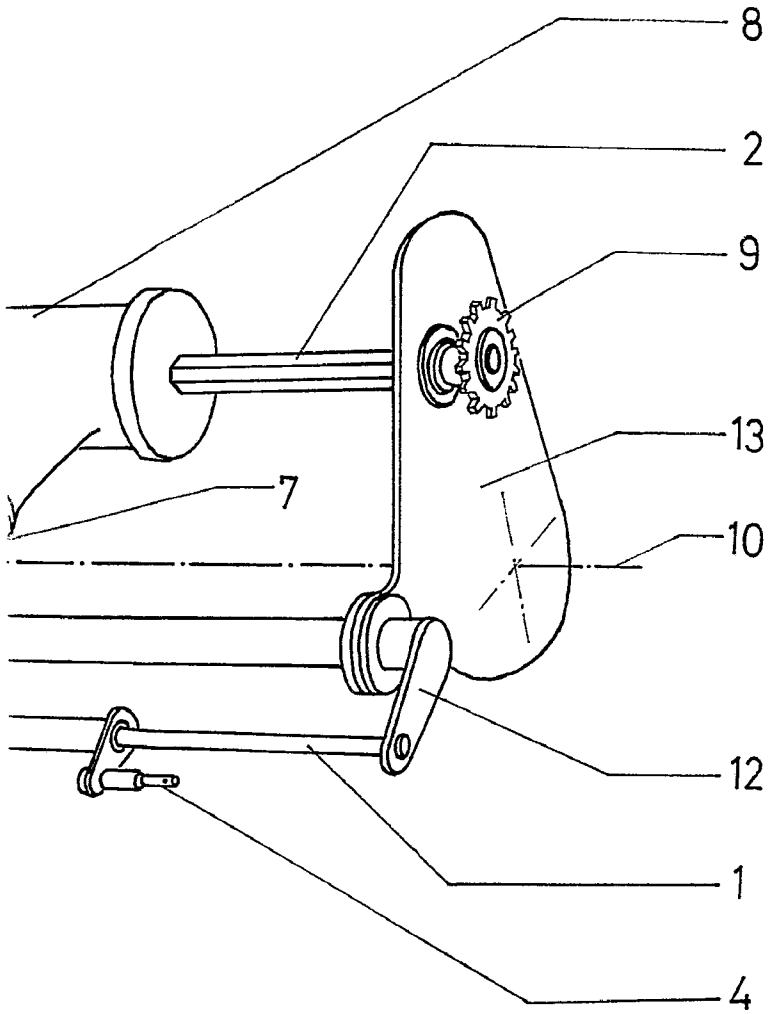
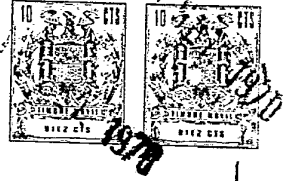
ESCALA VARIABLE  
Madrid, 18 de Setiembre de 1970  
BERNARDO UNGRIA  
P. P.

383781



hoja unica

585781



**ESCALA VARIABLE**

Madrid, 18 de setiembre de 1970

**BERNARDO UNGRIA**

p. p.