

383670



383670

SECCION TECNICA
CLASIFICACION
CLASE B67 B67
SUBCLASE C dl

C E R T I F I C A D O
 D E
 A D I C I O N

a favor de Don Evaristo ROS BARRANCA, de nacionalidad española, residente en Barcelona, calle Córdega, 662, por "MEJORAS EN EL OBJETO DE LA PATENTE PRINCIPAL Nº 371576 por "CIRCUITO DE TRABAJO PARA MAQUINAS LAVADORAS DE SIFONES Y SIMILARES".

- . -

MEMORIA DESCRIPTIVA

El presente certificado de adición se refiere a unas mejoras llevadas a cabo en el objeto de la patente principal nº 371576 por "Circuito de trabajo para máquinas lavadoras de sifones y similares", que vienen a aportar considerables ventajas de tipo práctico, en relación con dicho circuito.

5.

En efecto, la patente principal estaba encaminada a presentar una nueva realización de circuito de trabajo aplicable a máquinas lavadoras de sifones y similares, integrado a partir de un conducto longitudinal de

10.

2
383670-8



- guiado de los envases, y de un elemento transportador que logra el desplazamiento de los mismos a lo largo de aquel conducto, caracterizándose por comprender medios para conseguir el paro intermitente de los citados envases en su entrada, hacia las siguientes frases del circuito, en donde sufrían sucesivamente los mismos una doble operación de limpieza superficial con detergentes y cepillos apropiados, otra operación de lavado de las bases, un escurrido del detergente, un aclarado con agua y un
5. duchado final con agua limpia constantemente renovada.
- 10.

- Una de las partes fundamentales, pues, de dicha patente principal consistía en los cepillos limpiadores colocados justamente a la entrada, una vez salvada por las botellas la compuerta inicial, cepillos que estaban desfasados según un eje oblicuo al sentido de marcha de los envases, y que recibían el detergente que iban lanzando unos rociadores apropiados, cuyo detergente ejercía su acción de limpieza contra las superficies de las correspondientes botellas.
- 15.

- Ahora bien, se ha demostrado experimentalmente que la colocación relativa entre cepillos limpiadores y conducto principal no es la más idónea, primordialmente en cuanto se refiere a botellas más ligeras o alargadas que las de sifones, en las cuales concurría una posibilidad de vuelco, debida primordialmente a aquella posición relativa entre cepillos y conducto. Además, de ello venían a derivarse una serie de inconvenientes tales como atascos, defectuosa cadencia y producción no apropiada para el fin
- 20.
- 25.

3
383670



para el cual había sido pensado el circuito.

- La idea fundamental de la presente invención consiste en el hecho de determinar que las botellas, a su salida de los cepillos limpiadores, que es cuando puede concurrir aquella posibilidad de vuelco, se desplace lateralmente separándose de ellos, para lo cual basta con establecer que el conducto principal de desplazamiento de los envases, sufra una inflexión hacia un lateral en cada una de las dichas salidas, con lo cual se elimina totalmente la posibilidad de vuelco y se consigue en consecuencia mejorar la cadencia y la producción, eliminando posibilidades de atascos, etc.
- 5.
- 10.

- Los dibujos adjuntos, muestran a título de ejemplo no limitativo del alcance de la invención una forma preferida de llevarla a la práctica, en representaciones esquemáticas.
- 15.

- En dichos dibujos: la figura 1 es una representación esquemática del conjunto del circuito de trabajo visto en planta, al que se han incorporado las presentes mejoras; siendo las figuras 2 y 3 sendos detalles, asimismo esquemáticos, en sección transversal de las zonas de trabajo de la base y dachado final de los envases, que ya eran objeto de la patente principal.
- 20.

- Según tales figuras el circuito de trabajo para máquinas lavadoras de sifones y similares que era objeto de la patente principal, comprendía una serie de elementos tales como conducto longitudinal principal 1, elemento transportador 3, grupo motobomba de impulsión 13, de-
- 25.

383670



posito detergente 14, y como otros que han sido referenciados con las mismas cifras con que lo fueron en la patente principal.

5. Las mejoras objeto del actual certificado de adición, radican esencial y fundamentalmente en el hecho de que el conducto principal-1 por donde circulan los envases 2 desplazándose con la colaboración de la cinta transportadora 3, sufra a la salida de cada par de cepillos limpiadores 7 y 8 7a y 8a, una desviación en rampa inclinada 26 y 26a, para en el primer caso inflexionarse según otra rampa inclinada 27 que conduzca a los envases nuevamente al circuito longitudinal normal, y en el segundo tomen contacto estos últimos con la zona 16 donde se provoca el rociado y lavado de la base 4 de los envases.

10. Por otra parte, no existe variación alguna en cuanto al resto del circuito en relación con lo ya representado y descrito en la patente principal.

15. Serán independientes del alcance de la presente invención, los detalles constructivos y demás características que no alteren su esencialidad, utilizadas en su puesta en práctica, por quedar todo ello comprendido dentro del espíritu de las siguientes reivindicaciones.

5
383670



N O T A

Se reivindica como objeto del presente certificado de adición:

1. Mejoras en el objeto de la patente principal nº 371576, por "Circuito de trabajo para máquinas lavadoras de sifones y similares", caracterizadas esencialmente por el hecho de determinar que el conducto principal de circulación de los envases, a la salida de los dos pares primeros de cepillos limpiadores, se configuren unas desviaciones laterales, con inflexiones de retorno correspondientes hacia el sentido normal longitudinal del conducto, en evitación de posibilidad de vuelco de los envases, y consiguientes atascos y paros de producción.

2. Mejoras en el objeto de la patente principal nº 371576, por "Circuito de trabajo para máquinas lavadoras de sifones y similares".

La presente memoria consta de cinco hojas foliadas escritas a máquina por una sola cara

Barcelona, 8 de septiembre de 1970

Evaristo ROS BARRANCA

p.a.



383670

25

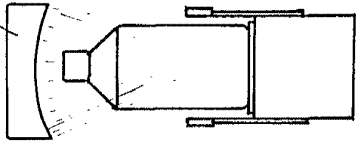


FIG. 2

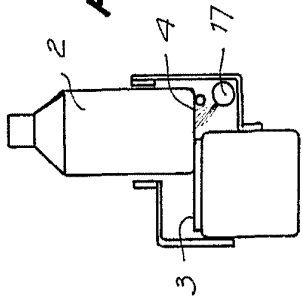


FIG. 3

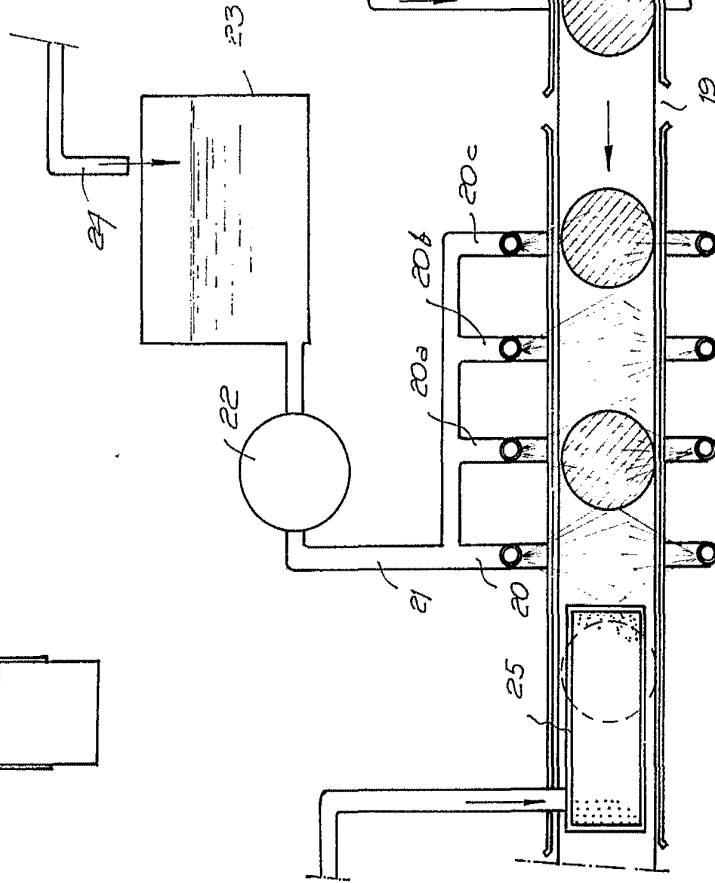
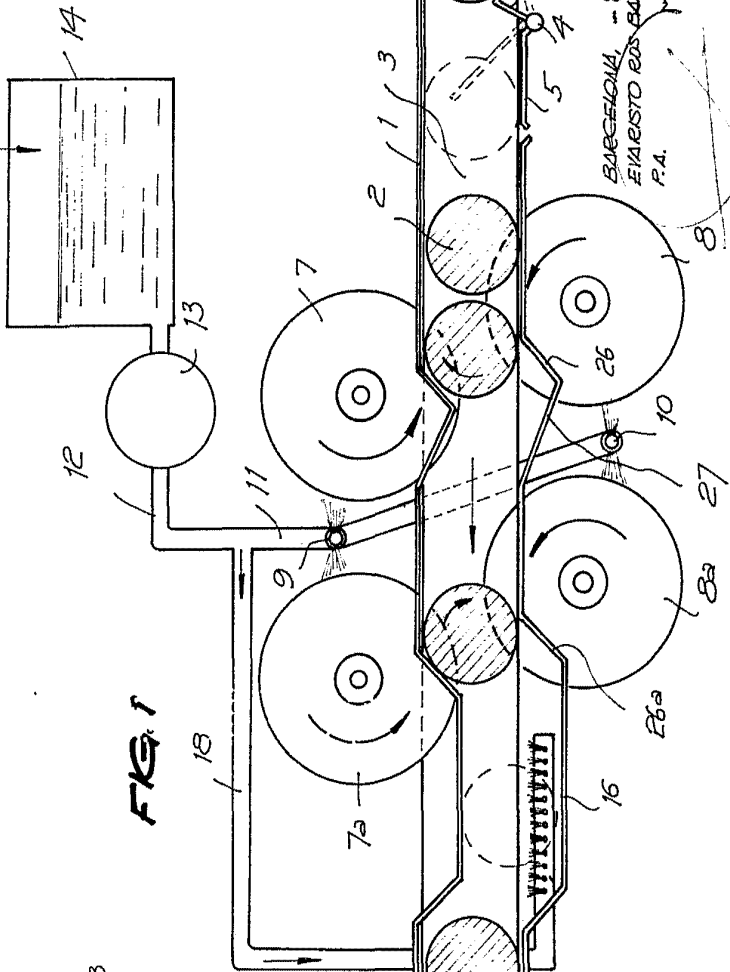


FIG. 1

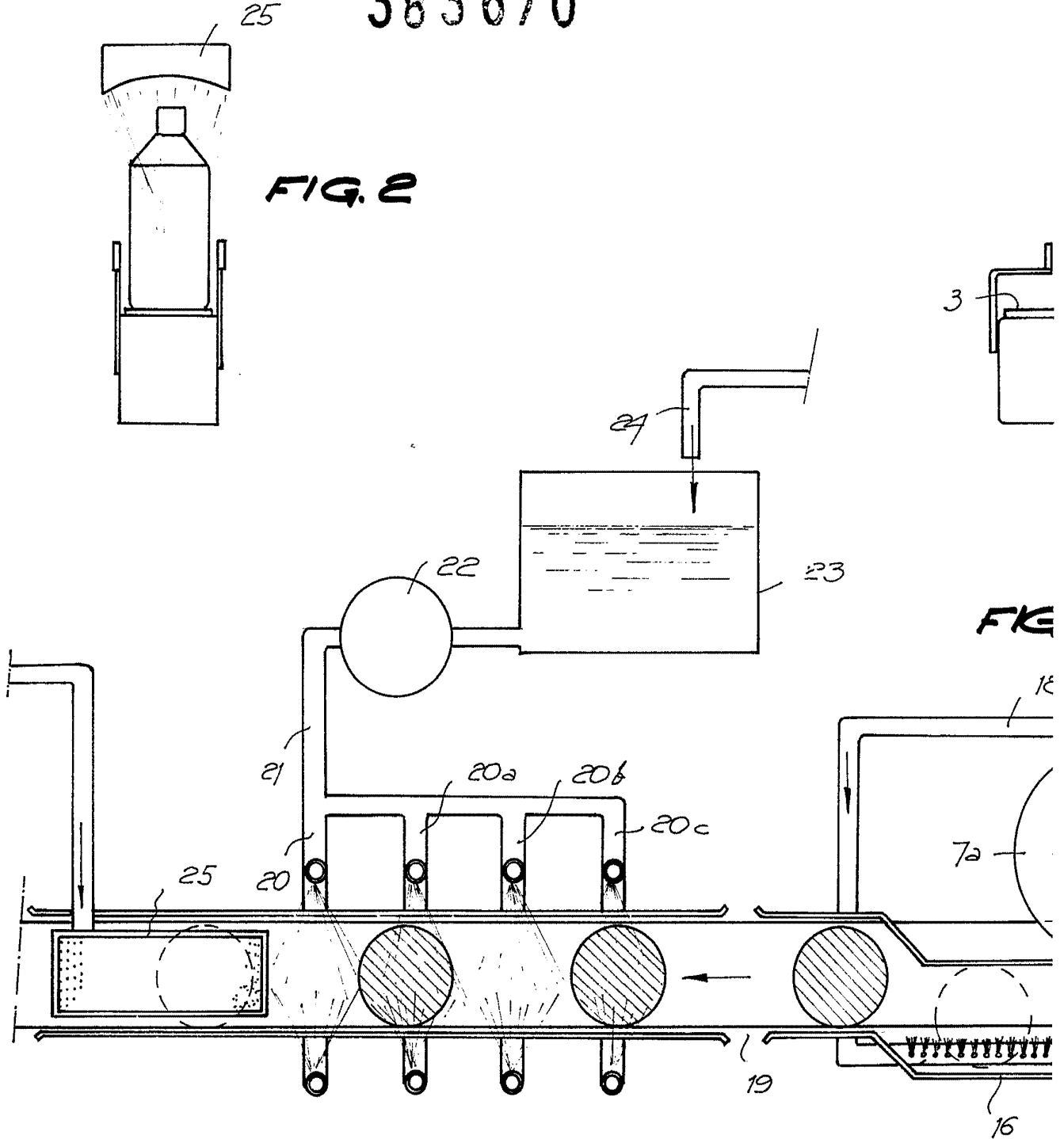


BARRAZA - 8 SEP 1970
EVARISTO ROS BARRAZA
P.A.

D. EVARISTO ROS BARRANCA

383670

FIG. 2



19259/1

FIG

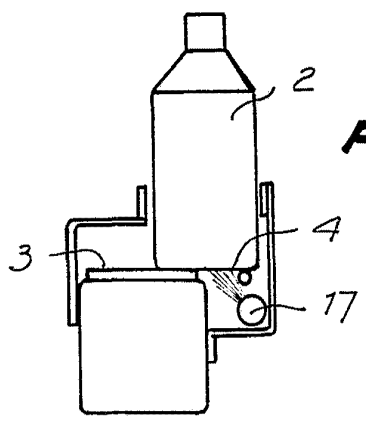


FIG. 3

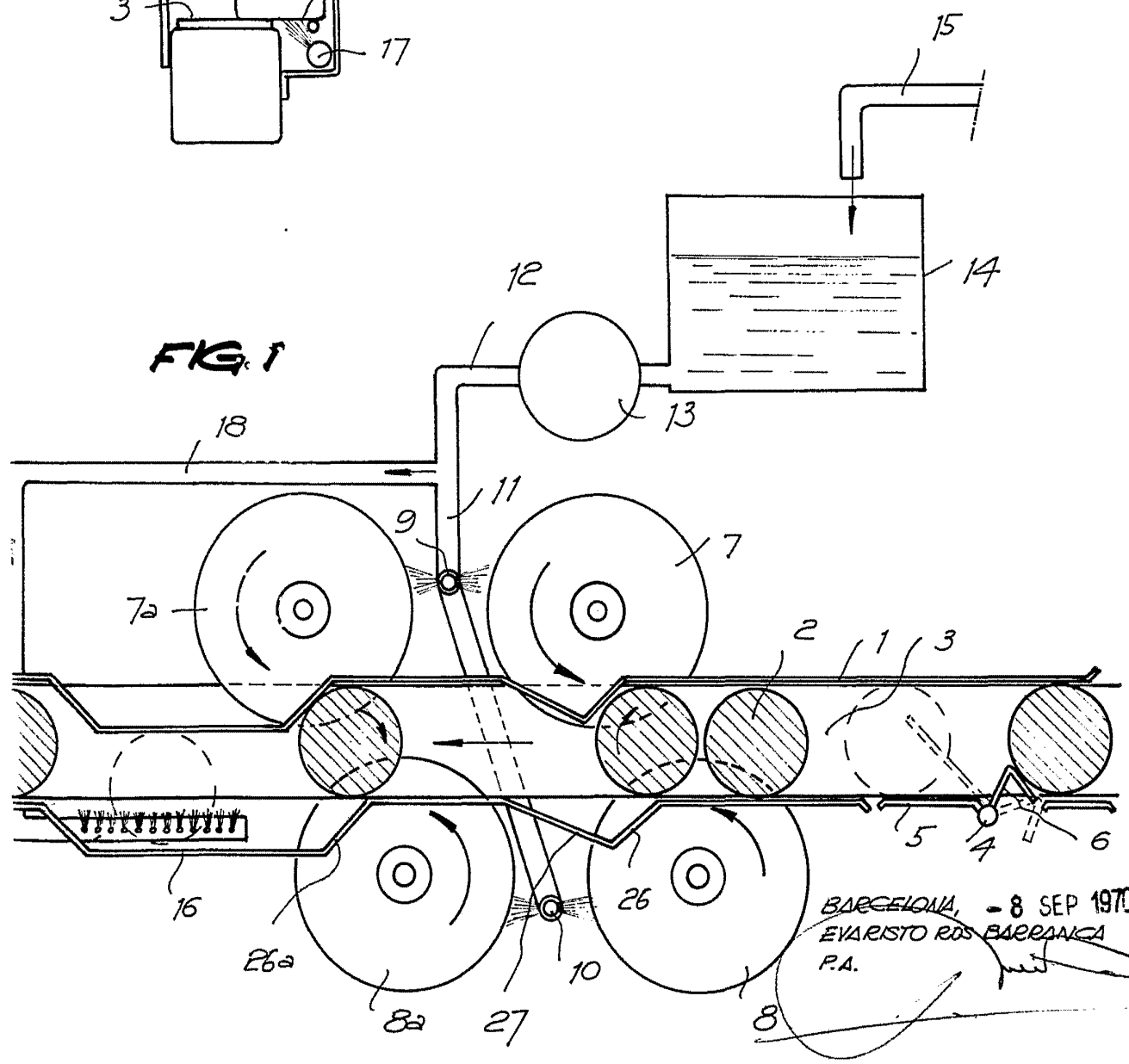


FIG. 1

BARCELONA, - 8 SEP 1970
EVARISTO ROS BARRANCA
P.A.