

Case 33684

383637



BECCON TECNICA	_____
CLASIFICACION I. P. C.	_____
CLASE <i>60h</i>	_____
SUBCLASE <i>e</i>	_____

P A T E N T E

D E

I N V E N C I O N

por "PERFECCIONAMIENTOS EN DISPOSITIVOS PARA LA REPRESENTACION OPTICA DE MAGNITUDES ECONOMICO-INDUSTRIALES", a favor del Dr. Franz GELDER, de nacionalidad austriaca, residente en Gabelsbergerstrasse 36 SALZBURG (AUSTRIA)

= . =

MEMORIA DESCRIPTIVA

La invención se refiere a un procedimiento para la representación óptica de magnitudes económico-industriales, así como a un dispositivo para la realización del procedimiento.

5. En las empresas es imprescindible abarcar, retener y además trabajar en un número de datos económicos-industriales, por ejemplo las cantidades en proyecto de los productos producidos y vendidos, precios, costes, horas de trabajo o similares. A causa de un mejor resumen se utilizó
10. hasta el presente cuadros indicadores, tablas gráficas o similares. Además se conocen cuadros indicadores sobre los

patentes

383637



que se colocan marcaciones magnéticas o cartones cortadas en tiras, eventualmente de diferentes colores, así como cuadros gráficos, que están equipados con bandas coloreadas sustraíbles de tambores, Todos estos métodos para indicar datos eco-

5. nómico-industriales son complicados y engorrosos y sobre todo no son apropiados para la elaboración automática subsiguiente de estos datos, por ejemplo con ayuda de computadoras. El objeto de la invención es un compilador de datos industriales, que bajo ahorro de tiempo y mano de obra posibilita rápidamente y con seguridad la representación óptica de las magnitudes citadas así como su acumulación y elaboración ulterior mediante una computadora.

Esto se alcanza porque por lo menos una magnitud económico-industrial y/o a lo menos una magnitud industrial característica derivada de dos o más de tales magnitudes averiguadas, en períodos fijos pre-determinados o elegibles, mediante un dispositivo calculador, de preferencia accionado electrónicamente, como una computadora, se conduce en forma de señales eléctricas por lo menos a un aparato indicador digital accionable ópticamente, por ejemplo un aparato de luminiscencia eléctrica, un tubo de Braun o similar y se pone a una escala correspondiente a la cifra medida de la magnitud o magnitud característica a tratar. Este procedimiento se puede realizar muy sencilla y cómodamente con un dispositivo, en el que en consecuencia con la invención, el aparato indicador digital accionable ópticamente, consta de un aparato de luminiscencia eléctrica con por lo menos un componente activable en escalas diferentes, que es conducible indirecta o directamente sobre un transmisor digital, en donde se trasla-

15.

20.

25.

383637



da el componente a una escala ajustada a la magnitud.

- En una variante del procedimiento se prevé según la invención, como aparato indicador digital accionable ópticamente, un aparato de pantalla receptora, en especial un aparato de televisión usual, cuya parte de mando está conectada,
5. de preferencia bajo intercalación de un dispositivo de código, al aparato calculador y este se ajusta para la emisión de señales eléctricas para la representación de la cifra medida de las magnitudes económico-industriales o bien de las
10. magnitudes características o una señal óptica correspondiente de esta cifra medida sobre la pantalla receptora.

- La ventaja de la utilización de bandas de luminiscencia consiste en que son digitales y por consiguiente son conductibles por una computadora, en que las bandas dispuestas
15. una al lado de la otra producen gráficos bien comparables entre sí, y en que la escala de la impulsión es dividible en forma relativamente fina para la luminiscencia eléctrica.

- Como aparatos indicadores se pueden utilizar igualmente bien tubos contadores digitales o tubos de Braun (de preferencia tubos de imagen usuales), así como combinaciones
20. de los dispositivos citados. Ya que se desean representaciones esencialmente análogas en aparatos técnicos de oficina, en la invención se utilizan de preferencia aparatos con bandas de luminiscencia eléctrica.

- Asimismo se recuerda un aparato que corresponde a una de tales representaciones en forma de bandas sobre pantallas receptoras. Adicionalmente se da aquí la posibilidad de trazar gráficas, símbolos y caracteres y hacer visibles desarrollos temporales.
- 25.



La invención se aclara a continuación en detalle a base del dibujo, que representa esquemáticamente algunos ejemplos de formas de realización. En este la figura 1 muestra un dispositivo para la representación de la productividad, la figura 2 muestra una variante de ello, la figura 3 muestra un dispositivo para planificar la producción, la figura 4 muestra un dispositivo para la representación de magnitudes económico-industriales en conexión con contabilidad de costos y promoción de ventas, la figura 5 muestra un dispositivo para planificar la capacidad, la figura 6 muestra un dispositivo con un oscilógrafo, la figura 7 muestra una variante bajo utilización de un aparato de televisión y la figura 8 muestra un dispositivo con dos pantallas receptoras.

En la figura 1 se representa un dispositivo para la representación de las magnitudes económico-industriales de "productividad". La productividad es una magnitud característica derivada de otras magnitudes, entre otras la clase y cantidad de producto así como las horas de trabajo utilizadas para ello, y en general se indican en tanto por ciento. El dispositivo abarca un cuadro indicador 1 con un número de dispositivos de luminiscencia eléctrica provistos de bandas 3 de luminiscencia eléctrica, que provienen de un aparato calculador, de preferencia electrónico y las bandas se activan en una escala determinada. En el borde inferior se inscriben indicaciones para las zonas de producción, grupos de primas, cifras de costos o similares y se trasladan a las bandas 3. Se da manual o automáticamente un número de datos al aparato calculador o computadora 26 y de eso se calcula los correspondientes máximo, mínimo promedios sobre un tiem-

383637



- po determinado, así como los valores medios de la productividad y se marca sobre el cuadro, que puede estar provisto de una escala. Además es posible prever una señal óptica 13 de alarma, que se activa al descender a valores por debajo de un valor predeterminado, por ejemplo el valor medio o el mínimo, en donde por ejemplo pueden acumularse a ello, en el aparato calculador, asimismo los valores de productividad usuales, y pueden emitirse en el aparato indicador, valores indicados ópticamente a partir de periodos de comparación anteriores
- 5.
10. y se pueden poner en relación a estos. Además del indicador óptico de los valores de productividad, pueden estos adicionalmente estar representados en forma digital mediante tubos contadores digitales o similares aplicados eventualmente sobre el aparato.
15. La figura 2 muestra una variante para el aparato antes descrito, en la que se utiliza el aparato indicador con componentes 4 de forma discoidal. Según la medida de las magnitudes a representar se activa a la luminiscencia eléctrica un sector más o menos grande bajo utilización de una computadora
20. 26.
25. En la figura 3 se reproduce una combinación de dos dispositivos para planificar la producción. Un cuadro indicador 1 está provisto de un número de pares de bandas 3a, 3b, así como de dos casillas 5, 6. En la casilla 5 se relacionan las máquinas existentes en la empresa y en la casilla 6 se coloca una escala de tiempos. La banda 3a muestra, por ejemplo, el tiempo de funcionamiento de las máquinas, mientras que la banda 3b muestra el tiempo transcurrido por las mismas, bajo carga. Un segundo cuadro 2 con bandas 3 de luminis-



- cencia eléctrica se dispone vecino al primero y lleva en una casilla 7, por ejemplo los nombres de los productos producidos por las máquinas, así como en una segunda casilla 8, asimismo una escala de tiempos. Los aparatos contadores de ambos cuadros se gobiernan aquí mediante una computadora 26, de la que por ejemplo, la magnitud de las cantidades producidas de los productos se dan inmediatamente a un transmisor digital 9 con un aparato de código incorporado.
- 5.
- La figura 4 muestra un aparato, con cuya ayuda se puede realizar una contabilidad de costos o bien un análisis de gastos mucho más fácil y rápidamente que hasta el presente, y por lo tanto pueden utilizarse a corto plazo medidas para favorecer las ventas. Un cuadro indicador 1 está dividido en dos zonas, cuyas escalas se coordinan para la venta 10 o bien para la contribución de gastos disponible 11. Las bandas 3 de luminiscencia transcurren en forma continua, pero de preferencia solo cada una sobre las zonas particulares, y se disponen por pares, en donde cada par inferior 3e, 3f está acoplado al correspondiente par superior 3c, 3d y se mantiene asociado sobre la escala inferior, por ejemplo a una zona de reemplazo. Existen para indicar los valores de régimen y reales de ventas 3c, 3d, así como las que determinan la contribución de gastos disponibles 3e, 3f y se mandan mediante una computadora 26. Se comprende que asimismo se puede disponer más bandas del mismo grupo, que eventualmente se realizan entre sí con anchos y/o colores o similares diferentes para la más fácil distinción.
- 10.
- 15.
- 20.
- 25.

En la figura 5 se representa otra combinación de dos aparatos que posibilita realizar en forma continua sencilla



y racionalmente la planificación de capacidad de una empresa.

Se trata además de la combinación de dos cuadros indicadores 1, 2 de los que uno está provisto de un número de pares de bandas 3g, 3h, así como una escala de tiempos

5. 14. Los pares de bandas se disponen en la posición de trabajo precedente, en donde las bandas indican igualmente los valores de regimen y reales de las capacidades industriales solicitadas o bien utilizadas de estos puestos de trabajo. Se gobiernan, así como las bandas 3i, 3k, del segundo cuadro,
10. de preferencia mediante una computadora 26, que da los valores correspondientes y que los ha elaborado. El segundo cuadro 2 está asimismo provisto de una escala de tiempos 12, que por ejemplo da en sucesión cronológica, días naturales y/o días laborables y/o meses y lleva en una casilla los nombres de
15. los diferentes productos, que se coordinan por las bandas 3i, 3k e indican los valores reales y de regimen de los tiempos consumidos para la producción. El ejemplo de realización indicado muestra solamente un par de bandas 3i, 3k, sin embargo es posible sin más prever en varias capas un número de bandas
20. correspondiente para cada nombre de producto, así como una combinación para indicar los valores real y de régimen de cada capa. De preferencia, las bandas se realizan diferentemente, por ejemplo mediante anchos, colores y similares diferentes, en donde por ejemplo se forman igualmente todas las bandas reales. De preferencia cada uno de los cuadros indicadores citados contiene un dispositivo decodificador acoplado,
25. por el que las señales emitidas en código mecánico por la computadora se transforman en una forma empleable por los aparatos de luminiscencia eléctrica. A causa de la facultad

383637



acumuladora de una computadora se pueden representar sobre los cuadros indicadores, asimismo valores de periodos de tiempo pasados cualesquiera; asimismo es posible vigilar momentáneamente una máquina funcionando, cuando se efectúa directamente de ésta, el descenso de la magnitud a medir.

5. Según la figura 6, el dispositivo para la representación óptica de magnitudes económico-industriales consta esencialmente de un oscilógrafo 15 y una computadora 26, que de preferencia está conectada al oscilógrafo bajo intercalación de un aparato codificador 16. En la computadora se acumulan todos los datos interesantes o bien necesarios, como número de piezas, horas de trabajo, capacidades de máquinas, precios, coste propio y similares, así como programas y órdenes correspondientes, por ejemplo ciclos de trabajo, programas de tiempos, planeamientos preliminares y otros. Con el fin de la representación óptica sobre la pantalla receptora 17 del oscilógrafo se emplean, y transforman los datos en la computadora, y se les da curso como señales eléctricas, por ejemplo sucesión de impulsos en la parte de mando del oscilógrafo.

10. Sin embargo, la computadora da de preferencia las señales a un aparato codificador 16, que transforma las mismas una vez más y por último las conduce a la parte de mando del aparato de pantalla receptora. El aparato codificador 16 está provisto ventajosamente de un dispositivo repetidor, por ejemplo

15. un registrador de cinta magnética, para poder repetir a menudo las señales para alimentar la parte de mando. Las señales eléctricas, por ejemplo sucesiones de impulsos, se hacen visibles sobre la pantalla receptora 17 como señales ópticas, aproximadamente en forma de líneas 18, cuya longitud corres-

383637



ponde a la cifra medida de la magnitud o bien magnitud característica respectiva, Según la persistencia de la fosforescencia de la pantalla receptora pueden indicarse simultáneamente varias líneas al ojo humano. Ya que la mayoría de oscilógrafos-pantallas receptoras están provistos de una retícula 19, ésta puede disponerse como escala para las magnitudes o bien magnitudes características representadas.

En la figura 7 se representa un dispositivo modificado, en donde se utiliza como aparato de pantalla receptora, un aparato de televisión 20, sobre cuya pantalla receptora 17 se hacen visibles las señales ópticas, aproximadamente en forma de líneas 18, trazos 21 o similares, que corresponden a la cifra medida de magnitudes o bien magnitudes características económica-industriales. Sin embargo, también se prevé representar las magnitudes asimismo como cifras o números 22 o iluminar un ojo. La computadora 26 o el aparato codificador 16 intercalado, que de nuevo está provisto convenientemente de un dispositivo repetidor, emite señales eléctricas, por ejemplo sucesiones de impulsos, según el tipo de una señal de video, a la parte de mando del aparato de pantalla receptora, en donde la serie de impulsos que corresponde a la imagen a representar es compuesta por la computadora. En general es suficiente excitar los elementos de la imagen pertenecientes a las señales ópticas, con tal que todas palpan usualmente oscuro. El proceso inverso, a saber los elementos de imagen dispuestos en palpado oscuro a las señales ópticas, en contraste a una pantalla receptora clara, excitada, fue sin embargo asimismo posible.

Si el aparato televisor, como es en sí conocido, se



instala para reproducir señales coloreadas, pueden hacerse reconocible distintamente mediante indicaciones ópticas diferentemente coloreadas, y por tanto se hace resaltar, magnitudes especialmente interesantes, por ejemplo sumas de balances, números totales de productividad, precios ópticos o similares. Si se renuncia en esta forma, a la representación de colores mixtos, se simplifica naturalmente el mando del dispositivo.

- Además existe la posibilidad de prever zonas particulares de la pantalla receptora desde un principio para emitir señales ópticas en un color determinado. Para alcanzar esto se equipa por ejemplo el aparato de pantalla receptora, de forma que la señal eléctrica entrante se sitúa automáticamente en el cañón de color dispuesta para los colores preelegibles y éste produce luego la señal óptica, cuando el elemento de imagen correspondiente en la zona citada cae por debajo de cien líneas. En una variante simplificada el aparato de pantalla receptora se equipa con una pantalla receptora, que muestra por lo menos una zona, que se recubre por capas en forma diferente y con ello se ajusta para emitir señales ópticas de otros colores.

Si se deben representar datos económico-industriales, por ejemplo calculados sobre meses, así como sobre años se indican las señales ópticas que corresponden a los meses sobre aquella zona de la pantalla receptora, que está provista de una capa normalmente usual en el aparato televisor y estas señales ópticas se iluminan en colores blancos o ligeramente azulados, mientras que los elementos de imagen calculados sobre años se encuentran por ejemplo en la zona de las cincuenta líneas infe



riores, cuya zona muestra por ejemplo una capa utilizada en el oscilógrafo.

5. Con esto se da en cada caso, una imagen clara de un número de magnitudes o indicaciones ópticas correspondientes a las mismas, que se hacen claramente reconocibles mediante diferente coloración y de este modo pueden englobar grupos.

La representación no es sin embargo sobre líneas, fajas, cifras o letras, como se aclara todavía a continuación.

10. La figura 8 muestra una forma de realización del dispositivo, que muestra dos pantallas receptoras 17 y es apropiada en especial como aparato para conferencias. La computadora 26 y/o el aparato codificador 16 abastecen de señales eléctricas, por ejemplo sucesiones de impulsos, como ya se describió anteriormente, la parte de mando del aparato de pantalla receptora 23. La representación de los datos se efectúa o nuevamente en forma de líneas 18, fajas 21, cifras, números, letras o símbolos 22. Sin embargo también puede registrar el curso diario de los datos como curvas 24 o superficies 25. El aparato de pantalla receptora está formado para reproducir señales ópticas diferentemente coloreadas, pueden representarse una vez más o separadas, magnitudes o indicaciones especialmente interesantes sobre la segunda pantalla receptora. Ambas pantallas receptoras se pueden formar como pantallas receptoras de tubos de televisión en colores; pueden utilizarse dos pantallas receptoras, que se preparan para emitir señales ópticas monocromáticas, pero diferentes, o se pueden utilizar pantallas receptoras del tipo descrito con referencia a la figura 7 así como a una combinación de las mismas.

7
383637

- 12 - 383637



- Con ello el dispositivo de la posibilidad de una representación moderna y clara de magnitudes económico-industriales, en donde se eliminan ampliamente los fallos humanos y a causa de una computadora pueden deparar al espectador un
5. gran número de datos en tiempo más breve que un gráfico.

- . . -

N O T A

Descrito el objeto del presente invento, se declaran nuevas y de propia invención las siguientes reivindicaciones con prioridad de la solicitud de patentes austriacas n° A 8735/69 del 15.9.69 y n° A 11792/69 del 18.12.69.

10. 1. Perfeccionamientos en dispositivos para la representación óptica de magnitudes económico-industriales, caracterizados por comprender un indicador digital accionable eléctricamente, el cual consta de un cuadro de luminiscencia eléctrica con a lo menos un componente regulable en
15. diferentes escalas, preferentemente en bandas de luminiscencia, apropiadas a las magnitudes características y opcionalmente intercambiables, cuyo componente regulable se encuentra conectado directa o indirectamente con un transmisor digital de la magnitud o magnitudes a medir; y por comprender una
20. computadora interconectada, de mando indirecto para el indicador digital, la cual se constituye en receptora de la magnitud o magnitudes a medir y, a su vez, en componente de retransmisión de dichas magnitudes desde el indicador a un elemento codificador y, también de las magnitudes características de la empresa, elaboradas, al indicador digital.
- 25.

ME

383637



5. 2. Perfeccionamientos, según la reivindicación anterior, caracterizados por comprender un segundo cuadro indicador digital accionable eléctricamente, reproductor de las magnitudes visibles en el primero en forma sintetizada, presentándose ambos indicadores digitales interconectados mediante circuitos eléctricos de conmutación y a través de la citada computadora.
10. 3. Perfeccionamientos, según una de las reivindicaciones anteriores, caracterizados en que el componente excitable a la luminiscencia eléctrica consta de bandas cerradas, eventualmente en forma anular, las cuales, en presencia de dos o más componentes, se disponen en forma paralela a los mismos, o bien, en una variante, el componente excitable a la luminiscencia eléctrica se encuentra dispuesto en disco activable sectorialmente, y, en ambos casos, excitable en forma proporcional a la magnitud o magnitudes a medir.
15. 4. Perfeccionamientos, según la reivindicación anterior caracterizados porque en una modalidad de los mismos, los componentes excitables a la luminiscencia eléctrica son reconocibles distintamente entre sí por su diferente color, ancho, conformación o variables físicas similares.
20. 5. Perfeccionamientos, según la reivindicación 1, caracterizados porque, en una variante de los mismos, como indicador digital accionable eléctricamente se prevé un aparato de pantalla receptora, oscilógrafo o aparato de televisión, comandado desde la computadora, de preferencia a través del elemento codificador, cuya computadora se constituye en emisor de impulsos eléctricos representativos de la magnitud
- 25.

MG



o magnitudes medidas o características económico-industriales, o bien, un emisor de las señales ópticas sobre la pantalla receptora; cuyo conjunto computadora y/o codificador y/o pantalla receptora presenta un sistema de conmutación para la representación opcional de magnitudes medidas o características sintetizadas, en orden a una visión global de las mismas en un período de acumulación predeterminado.

5. 6. Perfeccionamientos, según la reivindicación 5, caracterizados porque en la pantalla receptora, en su totalidad, en zonas o a lo menos en una zona preestablecida, se preve la reproducción por señales ópticas coloreadas, generadas directamente por mando desde la computadora o codificador en una forma predeterminada.

10. 7. Perfeccionamientos en dispositivos para la representación óptica de magnitudes económico-industriales,

Según se describe y reivindica en la presente memoria descriptiva que consta de 14 hojas fóliadas y escritas a máquina por una sola cara.

Madrid, a 14 Septiembre 1970

p. a.

JAIME ISERN

p. p.

Firmado: JOSÉ F. NIETO

ME

care 99684

383637



SEP. 1970

FIG.1

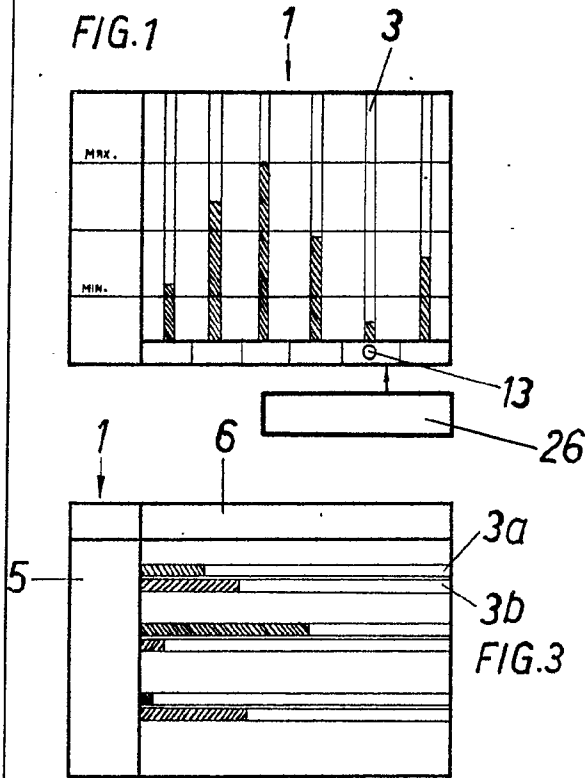


FIG.2

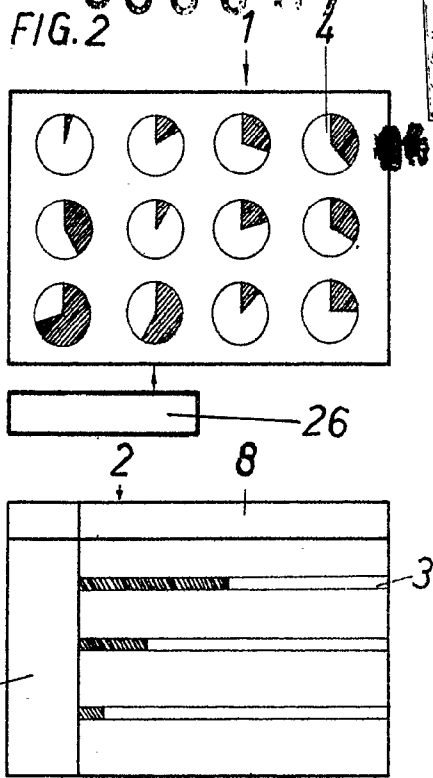


FIG.3

FIG.3

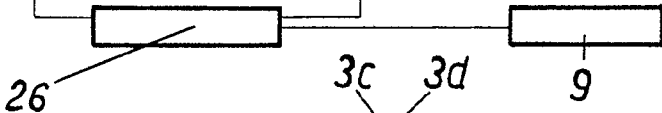


FIG.4

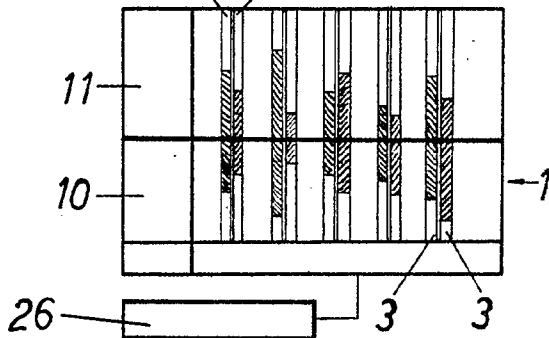
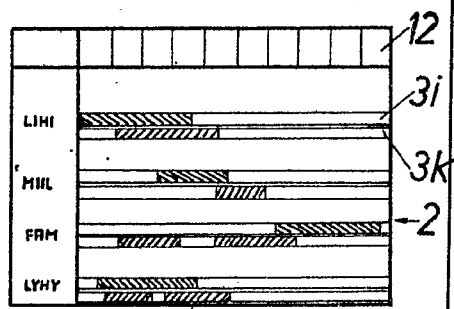
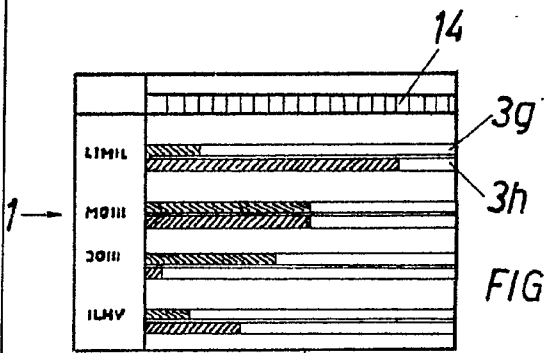


FIG.5



Madrid, a 14 SET. 1970

p.o.

BOQUERILLO

Elaborado por BOQUERILLO SANA HERRERO

case 33684

383637

14 SET 1970

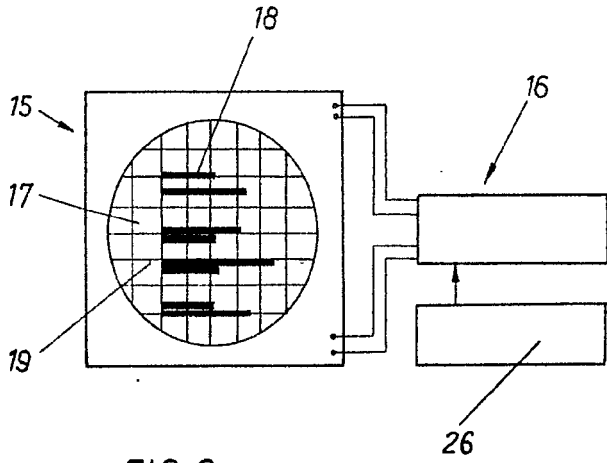


FIG. 6

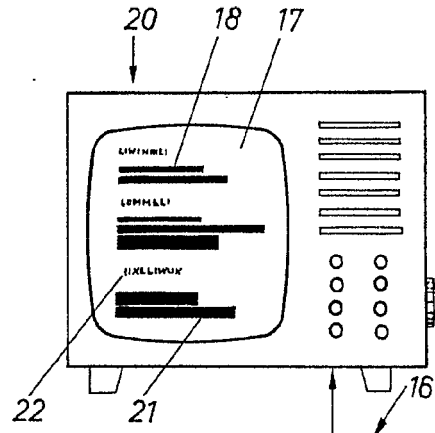


FIG. 7

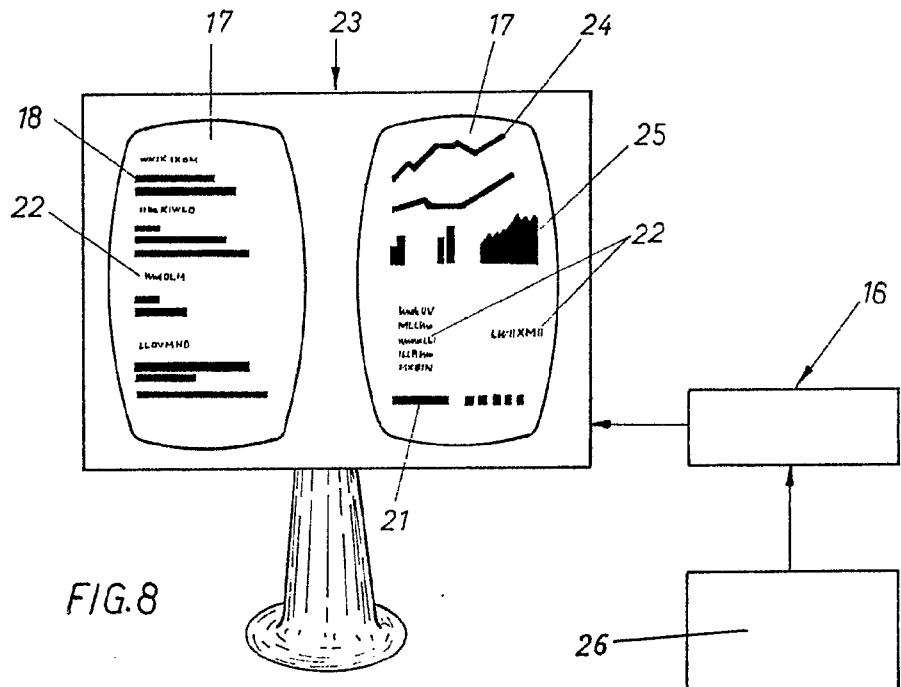


FIG. 8

Madrid, a 14 SET. 1970

p.o.

JAMME IGLESIAS

[Handwritten signature]
NORRIS AGUIRRE SANZ HEREDIA