



109

memoria descriptiva

383538

SECCION TECNICA
CLASIFICACION I.P.C.
CLASE <u>H04</u>
SUBCLASE <u>H</u>

P A T E N T E D E I N V E N C I O N

Que se solicita en España por VEINTE AÑOS,
a favor de INTER ELECTRONICA, S.A. de na-
cionalidad Española, residente en BARCELO-
NA, Travesera de las Corts 312-314 por:

" PERFECCIONAMIENTOS EN LOS RADIORRECEPTO-
RES "

—oOo—

383538



- 2 -

En los radiorreceptores que emplean diodos " varicaps " en la función de capacidades de ajuste de los circuitos selectores de alta frecuencia y del oscilador de conversión, la búsqueda de las emisoras se hace variando, con medios oportunos, la tensión de polarización inversa de los " varicaps ". Ello permite substituir sistemas de selección presintonizadas de naturaleza mecánica, generalmente complejos y costosos, por sistemas eléctricos que no emplean más que un conmutador y unos potenciómetros.

Constituye el objeto de ésta patente uno de éstos sistemas eléctricos que se caracteriza por un notable incremento del número de las emisoras presintonizadas seleccionables en relación con el número de teclas o de posiciones del conmutador con el cual se efectua la selección; en efecto, con la disposición en objeto es posible seleccionar un número de emisoras presintonizadas igual al número de teclas (o de posiciones) del conmutador para cada banda de recepción. Por ejemplo si el conmutador tiene tres teclas (o tres posiciones) y el receptor

383538



- 3 -

tiene cuatro bandas, el número total de emisoras distintas que se pueden seleccionar es de doce (tres cada banda).

5.- Una idea más amplia de las características del invento, la realizaremos a continuación al hacer referencia a la lámina de dibujos que a ésta memoria se acompaña en la que, de manera un tanto esquemática y tan sólo por vía de ejemplo, se representan los detalles preferidos del invento.

10.- Para explicar el principio del sistema en objeto nos referimos al esquema de la figura 1ª que representa el caso más simple de un receptor de dos ondas y cuatro canales presintonizados (dos cada onda) más el mando de sintonía continua manual.

15.- En el citado esquema K1 y K2 constituyen las dos secciones del conmutador de ondas que se suponen mecánicamente interdependientes (solo se puede accionar una tecla cada vez); cada sección, además de las vías que se necesitan para conmutar los cir-

20.- cuitos de alta frecuencia (que en el esquema de la figura 1ª están representadas sin conectar, dado

383538



que los relativos circuitos no tienen relación con el objeto de la patente) dispone de una vía adicional que sirve para conmutar oportunamente los circuitos del sistema de presintonización.

- 5.- K3 y K4 son dos conmutadores interdependientes, cada uno de tres vías, que permiten seleccionar dos emisoras presintonizadas en cada una de las dos ondas, y también volver a la sintonía continua manual: ésta última condición se realiza cuando ambas teclas están
- 10.- levantadas (aclaremos que el conmutador K3 - K4 es de tipo tal que permite bajar solo una tecla cada vez, pero se puede levantar ambas si se quiere). Las vías de K3 y K4 tienen que ser iguales a $(n + 1)$, donde n es el número de ondas conmutables del receptor; así, en el caso representado, que se
- 15.- refiere a un receptor de dos ondas, tanto K3 como K4 deben tener tres vías de conmutación, dos de las cuales sirven para seleccionar los canales presintonizados y una para volver, cuando se quiera a la sintonización continua con mando manual. Por el contrario,
- 20.- el número de secciones (es decir de teclas) del con-

383538



- 5 -

mutador selector de canales presintonizados tiene que ser igual al número de éstos últimos en cada onda.

5.- El potenciómetro P1, conectado por un extremo a una fuente de tensión estable + B y por el otro extremo a la masa común, a través de un resistor R1, de conveniente valor, que determina el valor mínimo de la tensión inversa que se aplica a los " varicaps " constituye el elemento de mando manual de la sintonía continua.

10.- Los potenciómetros semifijos P2, P3, P4 y P5, conectados a la masa común a través de un resistor R2, que constituye la rama fría de un partidor resistivo, y a la misma fuente B, a través de los conmutadores K3 y K4, sirven para realizar la presintonización de los canales elegidos. Según los conceptos del sistema en objeto se necesita un potenciómetro semifijo por cada canal presintonizado; por ejemplo, si el receptor es de tres ondas y se quieren cuatro canales presintonizados en cada gama, se necesitan $3 \times 4 = 12$ potenciómetros semifijos;

20.-

383538



10 SEP 1951

- 6 -

por el contrario, las teclas de selección de los canales serán sólo cuatro, dado que cada uno puede seleccionar un canal en cada onda.

5.- Obviamente, en el caso representado en la figura 1ª, que se refiere a un receptor de dos ondas, cada una de las cuales presintonizadas, los potenciómetros semifijos tienen que ser cuatro.

10.- El concepto del sistema en objeto está sustancialmente identificado por las conexiones entre los conmutadores y los elementos de sintonización y presintonización. En el ejemplo de la figura 1ª se supone que el usuario ha actuado sobre la tecla de la sección K1 del conmutador de ondas (correspondiente a la gama que llamaremos 1) y la tecla K4 del selector de emisoras presintonizadas que corresponde a dos canales presintonizados, de los cuales uno está incluido en la gama 1 y el otro está incluido en la gama 2; la vía (a) de la sección K1 incluye sólo la vía (a) de la sección K4, así que sólo queda en circuito el potenciómetro P4 por medio del cual, se supone, ha sido previamente sintonizado un canal de la gama 1. Por lo

20.- tanto con dicha operación (pulsar K1 y K4) el usuario

383538



- 7 -

ha sintonizado el receptor sobre un determinado canal previamente elegido, de la gama 1. Es fácil darse cuenta de éste hecho siguiendo el recorrido de las conexiones, en el esquema de la figura 1ª, partiendo del terminal + B, que como se dijo, se supone conectado a una fuente de tensión estabilizada; el único potenciómetro que queda conectado al terminal + B, es el P4, por lo tanto en el punto - A - subsistirá una tensión continua cuyo valor dependerá únicamente del valor óhmico al cual ha sido ajustado P4, siendo R2 un resistor fijo. Pero, a través de la vía (c) de la sección K4, el punto - A - queda conectado con el punto - B - el cual, a su vez, está conectado en permanencia a los cátodos de los " varicaps " que constituyen los elementos capacitivos de los circuitos selectivos del receptor. Si se supone que la tensión en - A - sea positiva respecto a la masa común y que los ánodos de los "varicaps" están galvanicamente conectados a la masa, la tensión en - A - y en - B - será también la tensión inversa que se aplica a los " varicaps "; éstos últimos toman, en consecuencia, un

383538



10 SEP 1940

determinado valor capacitivo al cual corresponderá una determinada frecuencia de sintonización del receptor en la gama 1 (dado que con las vías (b) y (c) de K1 se han dispuesto los parámetros de los circuitos selectores, que no están representados, para la sintonización de la banda 1); dicha frecuencia de sintonización del receptor en la gama 1, depende, entonces, del valor óhmico de P4, y si éste último ha sido oportunamente ajustado, puede corresponder al canal que se desea.

En ésta situación el mando manual de sintonía P1 permanece inactivo; en efecto se ve, siguiendo el circuito, que el cursor de P1 no está conectado al punto - B -, ni tampoco a otros puntos sensibles.

Si ahora se imagina pulsada K3, se levantará K4 (siendo las dos interdependientes mecánicamente) y, en lugar de P4, quedará en circuito P2; si P2 ha sido previamente ajustado para un canal distinto del que corresponde a P4, el receptor quedará sintonizado sobre éste nuevo canal. Así se ha demostrado que por medio de las teclas K4 y K3 es po-

383538



- 9 -

sible recibir dos emisoras presintonizadas en la gama 1.

- 5.- Suponemos ahora pulsada la tecla K2, que corresponde a la gama 2; siendo K2 y K1 mecánicamente interdependientes, K 1, deberá levantarse y quedarán sin conexión las vías " a " de K3 y K4, y por lo tanto, también P2 y P4. Pero la vía " a " de K2 conectará al + B las vías " b " de K3 y K4, así que por las mismas razones que se han explicado antes con relación a la gama 1, en la gama 2 resultarán conectados al + B, el potenciómetro P3 si está pulsada K3, o el potenciómetro P5 si está pulsada K4. Ello demuestra que las mismas teclas de K3 y K4 permiten recibir otras dos emisoras presintonizadas de la gama 2, así que en total, se pueden recibir cuatro emisoras presintonizadas actuando solamente sobre dos teclas; ello procede del hecho de que las vías " a " del conmutador de ondas permuten volver a emplear K3 y K4 en cada una de las ondas.
- 10.-
- 15.-
- 20.-

Suponemos, finalmente, que están levantadas las

383538 10



- 10 -

teclas K3 y K4; en éste caso ninguno de los potenciómetros P2, P3, P4 y P5 quedan conectados pero el cursor de P1 se conecta, a través de las vías " c " de K3 y K4, al punto - B - y en consecuencia a los "varicaps ". En tal condición, desplazando el cursor de P1, se puede explorar con continuidad la gama 1 si está pulsada K1, o la gama 2, si está pulsada K2.

5.-

10.-

En conclusión el sistema descrito, por medio de cuatro teclas y un mando continuo permite realizar una cualquiera de las siguientes situaciones:

15.-

1.- Exploración continua y sintonización manual de las emisoras de la gama 1 (K1 pulsada y K2, K3, K4 levantadas).

2.- Exploración continua y sintonización manual de las emisoras de la gama 2 (K2 pulsada y K1, K3, K4 levantadas).

3.- Recepción de una emisora presintonizada de la gama 1 (K1 y K3 pulsadas, K2 y K4 levantadas).

20.-

4.- Recepción de otra emisora presintonizada de la gama 1 (K1 y K4 pulsadas, K2 y K3 levantadas)

383538



- 11 -

5.- Recepción de una emisora presintonizada de la gama 2 (K2 y K3 pulsadas, K1 y K4 levantadas).

6.- Recepción de otra emisora presintonizada de la gama 2 (K2 y K4 pulsadas, K1 y K3 levantadas).

5.- Las operaciones de presintonización se hacen ajustando convenientemente P2, P3, P4 y P5 que son totalmente independientes uno del otro.

Los mismos principios que se han aplicado en el caso de la figura 1ª se pueden extender también a casos más complejos, como se demuestra en el esquema de la figura 2ª. En éste caso se presupone que el receptor tiene cuatro ondas (o gamas) conmutables con las teclas K1, K2, K3 y K4 que sirven para mandar un conmutador de cuatro secciones, como en el caso de la figura 1ª cada sección tiene una vía " a " que sirve para conmutar el selector de las emisoras presintonizadas, y otras vías b y c (pueden existir otras más) que sirven para conmutar los circuitos de alta frecuencia del receptor. Además se presupone que podemos elegir entre tres emisoras presintonizadas en cada gama, lo que hace

383538

10 SEP



- 12 -

un total de 12 emisoras presintonizadas; la selección de éstas emisoras se efectúa con tres teclas solamente K5, K6 y K7.

- 5.- Obviamente para lograr la presintonización de 12 emisoras se necesitan doce potenciómetros ajustables independientes (P2, P3..... hasta P13). Finalmente, hay un potenciómetro P1, con mando exterior que permite explorar cada gama con continuidad, y sintonizar cualquier emisora incluida en dichas gamas, cuando las tres teclas K5, K6 y K7 están levantadas. Es fácil averiguar que, a parte el número de gamas y de emisoras presintonizadas, el circuito se funda en el mismo concepto del circuito de la figura 1ª.
- 10.-

- En general se pueden dar, para el sistema en objeto, las siguientes reglas:
- 15.-

1ª.- Se necesitan tantos potenciómetros ajustables como canales presintonizados.

2ª.- El conmutador de ondas (o gamas) debe tener, en cada sección, una vía más respecto a los circuitos normales sin canales presintonizados.

20.-

3ª.- El selector de emisoras presintonizadas debe

383538



- 13 -

tener un número de secciones, interdependientes, igual al número de emisoras en cada gama.

4.^o.- Cada sección de dicho selector debe tener un número de vías de conmutación igual al número de gamas más una.

5.-

5.^o.- Si u es el número de las gamas y P es el número de teclas del selector de las emisoras presintonizadas, el número máximo de éstas últimas es igual a $u P$.

10.-

Al sistema que se ha descrito puede añadirse un sistema automático de perfeccionamiento y de mantenimiento de la sintonía de carácter electrónico, al fin de asegurar una sintonización muy exacta y estable a pesar de la imprecisión del

15.-

operador y de las eventuales " derivas " de frecuencia de los circuitos selectivos del receptor.

Por ejemplo una combinación positiva se puede realizar aplicando a los terminales de los " varicaps " que en el caso usual están conectados galvanicamen-

20.-

te a la masa común, la tensión de salida de un discriminador de frecuencia ajustado de manera

- que la tensión quede nula cuando la portadora en media frecuencia de la señal recibida, coincida con el centro de la curva de selectividad de F.I. del receptor, y tome respectivamente un valor finito de una polaridad o de la polaridad contraria, según que la frecuencia de la portadora sea superior o inferior al valor de la frecuencia central de la curva de selectividad; un sistema de éste tipo, si las polaridades son correctas, tiende obviamente a reducir los errores de sintonización.
- 5.- Se indica, finalmente, que el sistema en objeto puede ser también incluido en un radioreceptor de "varicaps" dotado de un dispositivo electrónico y automático de búsqueda de las emisoras.
- 10.- Una vez descrita convenientemente la naturaleza del invento se hace constar a los efectos oportunos que el mismo no queda limitado a los detalles exactos de ésta exposición, sino que por el contrario en él se introducirán las modificaciones de detalle que las circunstancias y la práctica pudieran aconsejar, siempre que no se alteren las características
- 15.-
- 20.-

383538



- 15 -

esenciales del invento que se resumen en las siguientes:

REIVINDICACIONES

- 1ª.- Perfeccionamientos en los radiorreceptores
- 5.- del tipo plurigama con sintonía de " varicaps " que incluye un dispositivo de sintonía manual y un sistema de selección de un número de canales presintonizados, caracterizados porque en el conmutador que sirve para elegir la gama que se quiere recibir, se añade en cada sección, una vía de conmutación la cual por medio de un conveniente esquema de conexionado, conmuta automáticamente en función de la gama elegida, un número de elementos de presintonización en el circuito del citado sistema de selección, de manera que éste último, que se supone apto para seleccionar *u* canales, queda en condición de seleccionar *u* distintos canales en cada banda, y, además, en una determinada situación de los mandos permite volver a la sintonía continua, con mando manual; de manera que el sistema en objeto permite, con
- 10.-
- 15.-
- 20.-

383538

383538

109



- 16 -

la elección entre $(u+p+1)$ situaciones, donde (p) es el número de las gamas del receptor, disponer de un total de $(u.p)$ canales presintonizados, además de la sintonía manual.

5.-

2º.- Perfeccionamientos en los radiorreceptores del tipo plurigama con sintonía de " varicaps " que incluye un dispositivo de sintonía manual y un sistema de selección de un número de canales presintonizados, conformes a la reivindicación

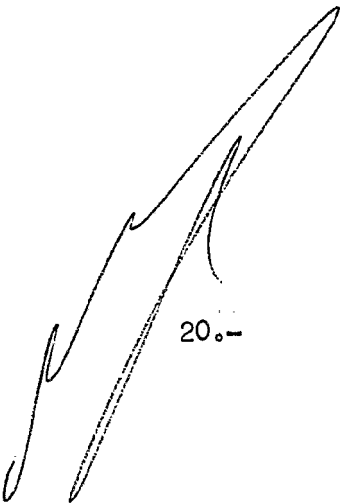
10.-

primera, caracterizados porque el dispositivo de sintonización manual consiste en un único potenciómetro con mando exterior, conectado galvanicamente entre la masa común y una fuente de tensión suficientemente estable, y los elementos

15.-

de presintonización están constituidos por un número $(u.p)$ de potenciómetros ajustables, de los cuales uno sólo, en cada una de las $(u.p)$ situaciones posibles, queda conectado, a través de las vías de los conmutadores de selección de la gama y de los canales presintonizados, a la fuente de tensión, cuando se recibe un canal

20.-

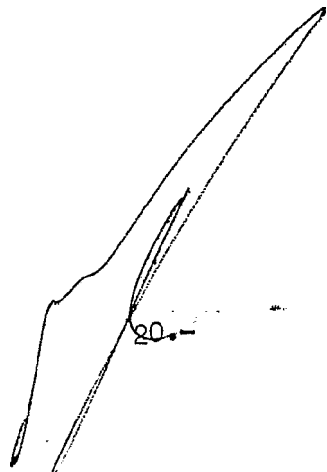


2-3-73
3835790



- 17 -

presintonizado, y ninguno cuando, por el contrario, se recibe un canal que ha sido sintonizado por medio del mando de sintonía manual; además, en la recepción de un canal presintonizado, el potenciómetro ajustable correspondiente queda conectado en serie con un resistor fijo entre la sobrecitada fuente de tensión y la masa común y el punto de unión entre el mismo potenciómetro y el resistor, queda conectado, a través de los conmutadores, a los " varicaps " que mandan la frecuencia de los circuitos selectivos del receptor; finalmente en la recepción de un canal sintonizado por medio del mando manual, el cursor del potenciómetro que forma parte del mando mismo, queda conectado, él sólo, a los sobrecitados " varicaps " todas las conexiones pueden ser realizadas por medio del mando de los conmutadores de gama y de canal dependientes de un adecuado esquema de conexionado de dichos elementos.



3ª.- Perfeccionamientos en los radiorreceptores del tipo plurigama con sintonía de " varicaps "

3:3:73

383538 10 SEP



- 18 -

que incluye un dispositivo de sintonía manual y un sistema de selección de un número de canales presintonizados, conforme a las reivindicaciones anteriores caracterizadas porque se emplean conmutadores

5.-

de teclas, bien para elegir la gama o para seleccionar los canales presintonizados; el conmutador de gamas tiene (p) teclas, donde (p) es el número de las gamas, y cada tecla, además de las vías de conmutación que normalmente se necesitan para con-

10.-

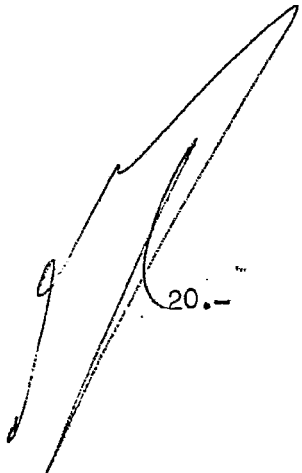
mutar los circuitos selectivos del receptor, manda también una vía adicional que se destina para conmutar, de gama en gama, los circuitos del selector de canales presintonizados; el conmutador tiene a su vez (u) teclas, donde (u) es el número de canales

15.-

presintonizables en cada gama, y cada tecla manda (p + 1) vías de conmutación de las cuales (p) sirven para conmutar un número igual de elementos de presintonización (potenciómetros ajustables) y una sirve para volver a la sintonización manual,

20.-

con la condición que todas las (u) teclas se encuentren levantadas; las teclas en cada uno de los dos



383538¹⁰




- 19 -

5.- conmutadores son mecánicamente interdependientes de manera que a la vez no pueden pulsarse las dos teclas independientemente de que todas juntas puedan estar levantadas; el esquema del conexasiónado entre las vías de los citados conmutadores, el potenciómetro de sintonía manual y los potenciómetros ajustables de presintonización son conceptualmente conforme a lo descrito.

10.- 4^a.- Perfeccionamientos en los radiorreceptores del tipo plurigama con sintonía de " vari-caps " que incluye un dispositivo de sintonía manual y un sistema de selección de un número de canales presintonizados, conforme a las reivindicaciones anteriores caracterizadas porque

15.- al sistema anteriormente especificado, se añade un corrector automático de la sintonía, que incluye un discriminador ajustado sobre el valor central de la frecuencia intermedia del receptor; la tensión de salida del discriminador es nula en sintonía perfecta y toma valores positivos o negativos al producirse un error de sintonización

20.-



383538

383538 10 SEP.



en un sentido o en el sentido opuesto; la tensión de salida del discriminador viene sumada, con la polaridad que se requiere a los fines de la autorregulación, a la tensión continua de polarización de los " varicaps " que es facilitada a los mismos por los dispositivos de sintonización manual o de presintonización.

5.-

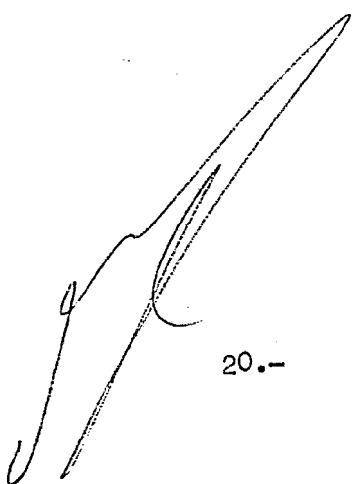
5^a.- Perfeccionamientos en los radiorreceptores del tipo plurigama con sintonía de " Vari-

10.-

caps " que incluye un dispositivo de sintonía manual y un sistema de selección de un número de canales presintonizados, conforme a las reivindicaciones anteriores caracterizadas porque se añade al sistema un dispositivo de búsqueda

15.-

electrónica de las emisoras con paro automático en sintonía; el dispositivo es conmutable por medio de un conmutador que permite elegir entre sintonía manual y búsqueda electrónica.



20.-

6^a.- " PERFECCIONAMIENTOS EN LOS RADIORRECEPTORES "

Según se describe y reivindica en la presente

383538



10 SEP. 1970

- 21 -

memoria descriptiva que consta de veintiuna hojas me-
canografiadas por una sólo de sus caras y una lámina
de dibujos que la ilustran.

Madrid,

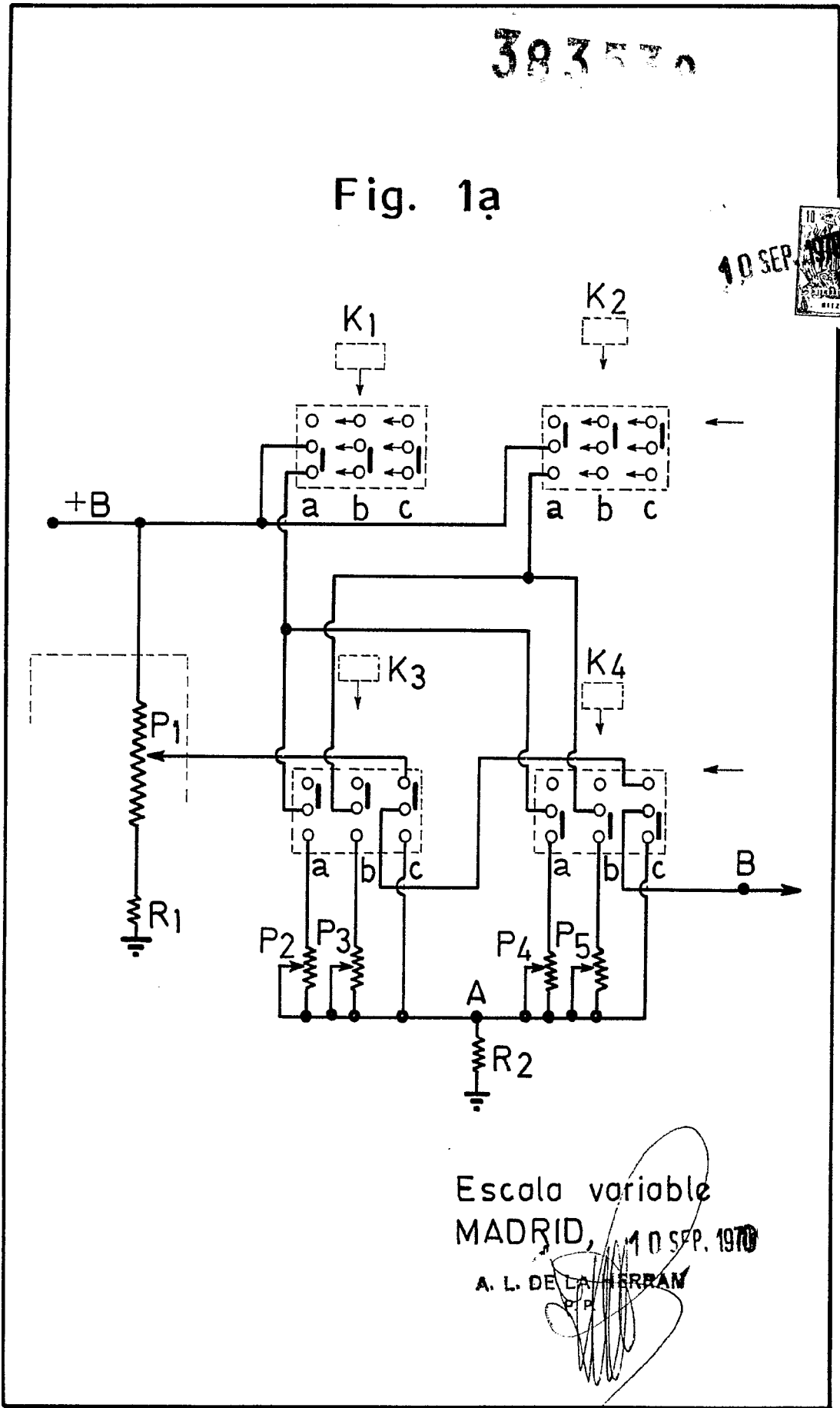
10 SEP. 1970

5.-

EL AGENTE OFICIAL,
A. L. DE LA HERRAN

383570

Fig. 1a



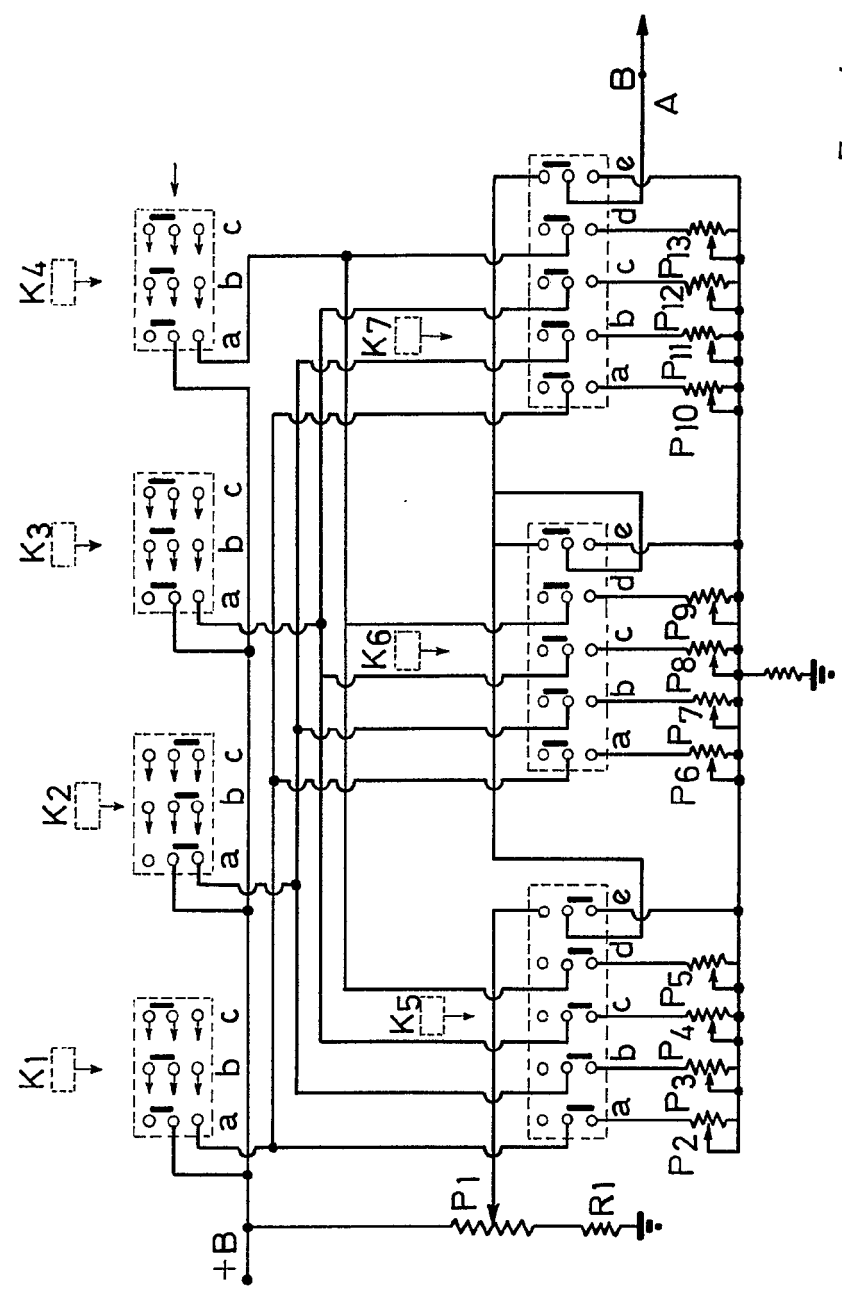
Escola variable
MADRID, 10 SEP. 1970
A. L. DE LA HERRAN

383570

383570

Fig. 2a

10 SEP. 1960
10 SEP. 1960

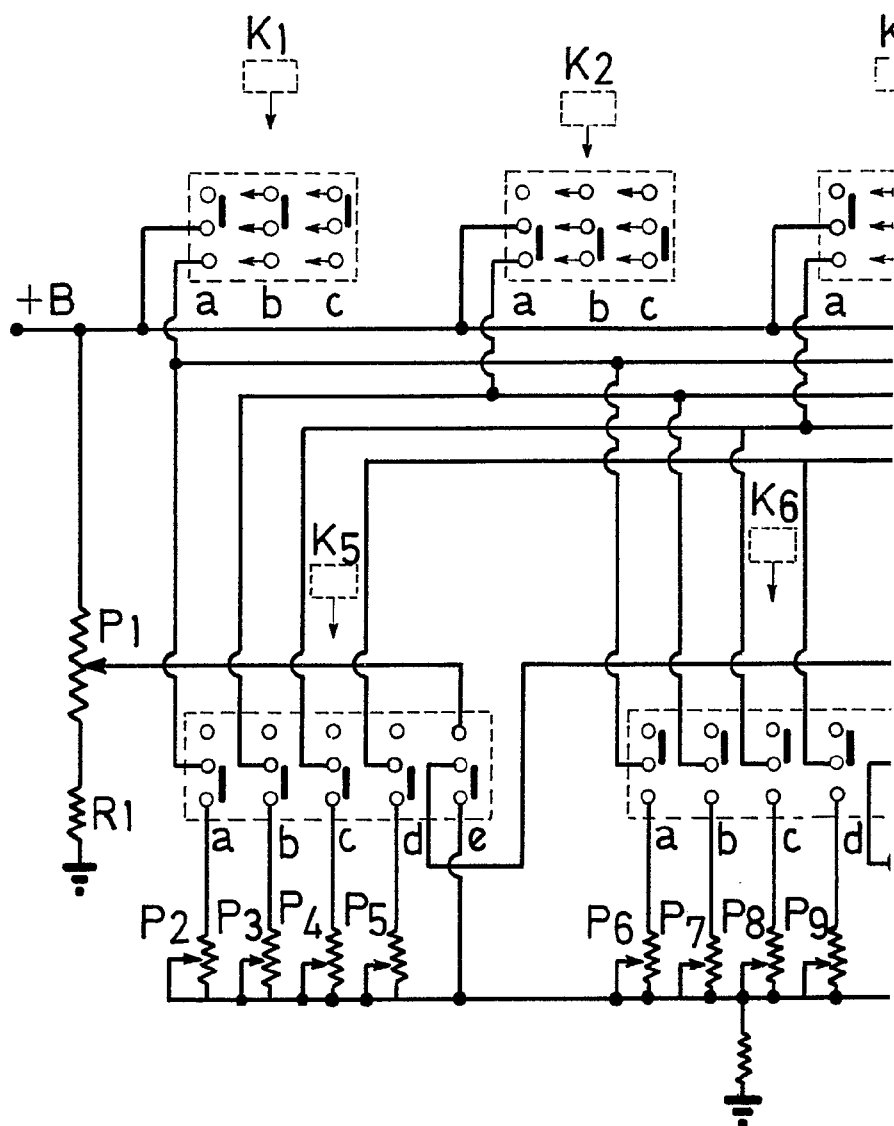


Escola variable
MADRID, S.A.P. 010

A. L. DE LA HERRAN

383530

Fig. 2a

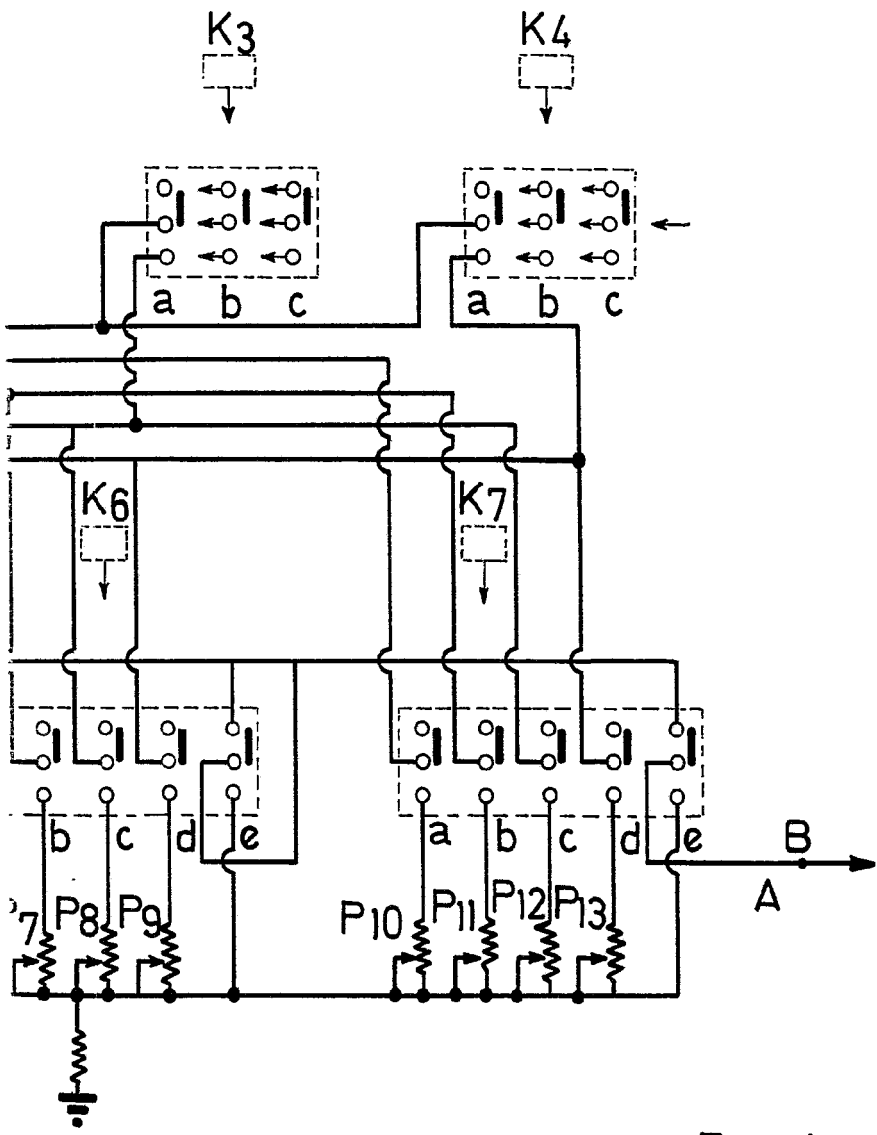


383570

2a

10 SEP. 1970

10 SEP. 1970



Escola variable
MADRID, 10 SEP 1970

A. L. DE LA HERRAN

