



383535

SECCION TECNICA
CLASIFICACION I. C.
CLASE <u>E 02</u>
SUBCLASE <u>E</u>

EXPEDIENTE: PATENTE DE INVENCION

Titular: D. RAMON DOLZ TORTAJADA, D. JOSE BRIONES LOPEZ  
y D. JOSE PASTOR SANCHIS

Nacionalidad: Española

Domicilio: Carretera Real de Madrid, s/n. SILLA (Valencia)

Objeto: "PERFECCIONAMIENTOS INTRODUCIDOS EN LOS DISPOSITIVOS NIVELADORES DE PALAS O CUCHARAS EXCAVADORAS Y SIMILARES"

Prioridad:

### MEMORIA DESCRIPTIVA

5 A lo largo de la presente Memoria Descriptiva se aborda la exposición de las características esenciales de unos perfeccionamientos introducidos en los dispositivos niveladores de palas o cucharas excavadoras y similares, por cuya evidente utilidad se justifica la solicitud, a favor de los titulares del expediente, del privilegio de exclusividad concedido por la vigente Ley de la Propiedad Industrial, para su explotación en España.

10 Los perfeccionamientos aportados se concretan en la incorporación de un hidronivel, de funcionamiento

383535

- 2 -



15

automático basado en la Ley de los vasos comunicantes, cuya finalidad es la de mantener en una posición correcta a la pala, cuchara o elemento al que se aplica, corrigiendo su posición, a medida que se produce el ascenso o descenso, para que, cualquiera que sea la posición de los brazos, pértigas u órganos de gobierno, la de la pala o cuchara se mantenga siempre horizontal, o en aquella otra posición que se estime conveniente.

20

El mecanismo es sencillo y concebido de manera que puede incorporarse fácilmente en la estructura de una máquina excavadora o cualquier otra de que se trate, ya que, además, su incorporación representa la eliminación de una pluralidad de bielas, palancas y articulaciones de carácter mecánico y complicada disposición, cuya finalidad es la de mantener, de una forma un tanto dificultosa, la nivelación de la pala o cuchara.

25

30

Con objeto de ilustrar convenientemente nuestra descripción, hemos considerado interesante la aportación del plano adjunto, en el que, a título informativo, quedan recogidos los aspectos más interesantes de los perfeccionamientos presentados. Ahora bien, en virtud de su carácter informativo, las representaciones del plano deben considerarse en su más amplio sentido y en modo alguno como límite del alcance del expediente.

35

40

La figura 1ª de dicho plano, nos muestra una vista lateral, en alzado un tanto esquematizado, de los perfeccionamientos en cuestión. La figura 2ª corresponde a una vista en planta de los mismos, y por último, la figura 3ª recoge un esquema de la instalación, inde-

383535<sub>20</sub>



pendiente de la ubicación real de cada elemento en la máquina.

45 Concretando nuestra descripción al contenido de las precitadas figuras, aparece señalada con -1- la oportuna pala o cuchara que, como es usual, permanece montada y articulada en los extremos anteriores de los brazos o aguilonos -2- en los que queda referido el o los émbolos -3- de un cilindro de elevación -4-, debidamente articulado, por su extremo opuesto, al soporte -5- del bastidor de la máquina.

50 Esta distribución es, con ligeras variantes, la que puede observarse en cualquier máquina excavadora, cargadora, etc., completada con un complejo sistema de bielas y palancas encargadas de conseguir la nivelación correcta y deseada de la pala o cuchara. En nuestros perfeccionamientos, todo este sistema está sustituido por un mecanismo de hidronivel, constituido en circuito cerrado, que transmite su acción a través de aceite a presión conveniente. El mecanismo se inicia con un cilindro -6-, cuyo émbolo -7- permanece articulado a una prolongación posterior -8- de los brazos a aguilonos -2- situada por detrás de su punto de articulación sobre el soporte -5-.

65 Del citado cilindro hidronivel -6-, parten dos conductos de aceite, que señalamos con -9- y -10-, el primero de los cuales corresponde al de retorno de aceite y el segundo al de envío, llegando cada uno de ellos, al distribuidor -11- mediante oportuna derivación y siguiendo con dirección a los cilindros -12- montados en los aguilonos -2- y conectados, sus respectivos émbolo-

383535

20



- 4 -

75

los -13- con las orejas -14- de la cuchara o pala -1-. Los conductos -9- y -10- se montarán prácticamente ocultos aprovechando la estructura de los perfiles laminares que constituyen los aguilonos o plumas, mientras que los cilindros -12- quedarán sobre los primeros, ocupando el espacio imprescindible para su adecuada instalación.

80

Cada uno de los conductos -9- y -10-, al llegar a la altura de los cilindros -12- se bifurca en dos ramas -15- y -16-, cuyo objeto es el de conectarlos con dichos cilindros, haciendo el conducto -9- por la parte anterior de los mismos, y el conducto -10- por la

85

parte posterior. Cualquiera que sea la variación de altura experimentada por la pluma -2-, se transmite al cilindro hidronivel -6- desplazando su émbolo y provocando a través de los conductos -9- y -10- el mismo desplazamiento en los émbolos -13- de los cilindros de volteo -12- de manera que, compensando automáticamente el

90

nivel de aceite en el conducto de retorno -9- y en el de envío -10-, se mantenga siempre la cuchara -1- en un plano horizontal o en el conveniente para el correcto funcionamiento de la máquina, incluso con un avance o retroceso automático, impidiendo el vuelco de su contenido.

95

Para regular adecuadamente esta función, nuestros perfeccionamientos disponen de dos válvulas de seguridad con objeto de compensar los volúmenes de aceite en caso de llegar a los límites de recorrido de los cilindros -12-. Una de ellas que comunica el conducto -10-

100

con el distribuidor, garantizando el paso de cámara ma-

383535

- 5 -

20



105

por a retorno libre, y la segunda, señalada con -17- en los esquemas adjuntos, cuya finalidad es la de establecer una comunicación del conducto -9- al -10-, es decir, de cámara menor a cámara mayor.

110

Suficientemente descrita la naturaleza de los perfeccionamientos aportados a los dispositivos niveladores de palas o cucharas excavadoras y similares, sólo nos resta manifestar que serán variables las circunstancias de materiales, tamaños y formas de sus diferentes partes, siempre y cuando no se vea alterada su esencialidad, contenida en la siguiente

N O T A  
= = = =

115

Los puntos que se reivindican en la presente Patente de Invención, son:

120

1º.- Perfeccionamientos introducidos en los dispositivos niveladores de palas o cucharas excavadoras y similares, consistentes en la aportación de un cilindro hidronivel, cuyo émbolo permanece articulado a una prolongación posterior de la correspondiente pluma, del cual parten sendos conductos, uno de retorno y otro de envío, que, tienen sendas derivaciones a un distribuidor y se dirigen después, camuflados en la estructura de la pluma, a los cilindros anteriores articulados por sus émbolos a la cuchara o dispositivo final de manera que cada conducto se comunica con ambos cilindros, haciéndolo el de retorno por la parte anterior de los mismos y el de envío por la posterior, de manera que las variaciones de la pluma se transmiten al cilindro hidronivel y de aquí al resto del mecanismo hidráulico, man-

125

130



135

140

145

teniendo siempre la horizontalidad o la posición conveniente incluso con un avance o retroceso automático, de la cuchara, por compensación entre las partes del conjunto, para lo cual, cuenta con sendas válvulas de seguridad, una de ellas que comunica el conducto correspondiente con el distribuidor garantizando el paso de cámara mayor a retorno libre y la otra, que establece una comunicación desde el conducto de retorno al de envío, garantizando el paso de cámara menor a cámara mayor, siendo reversible el funcionamiento del conjunto, para cuando se procede a la inversión del movimiento realizado. Y

2º.- "PERFECCIONAMIENTOS INTRODUCIDOS EN LOS DISPOSITIVOS NIVELADORES DE PALAS O CUCHARAS EXCAVADORAS Y SIMILARES", de conformidad en un todo en lo esencial y fines industriales a lo descrito en la precedente Memoria Descriptiva y gráficamente representado en las figuras del plano adjunto para su mejor comprensión.

Esta Memoria consta de SEIS hojas, mecanografiadas por una sola cara y a doble espacio en 148 líneas.

Valencia, a 12 de Agosto de 1970

Por autorización de los interesados.

*Juan López*

387

387



20

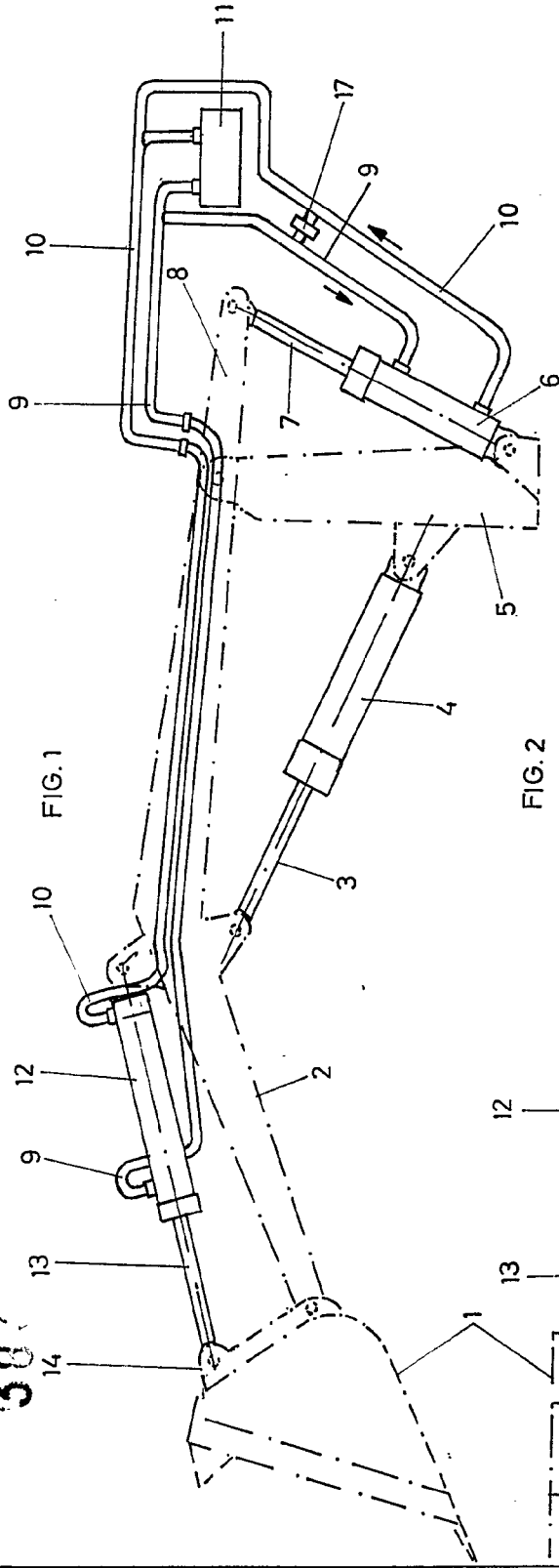


FIG. 1

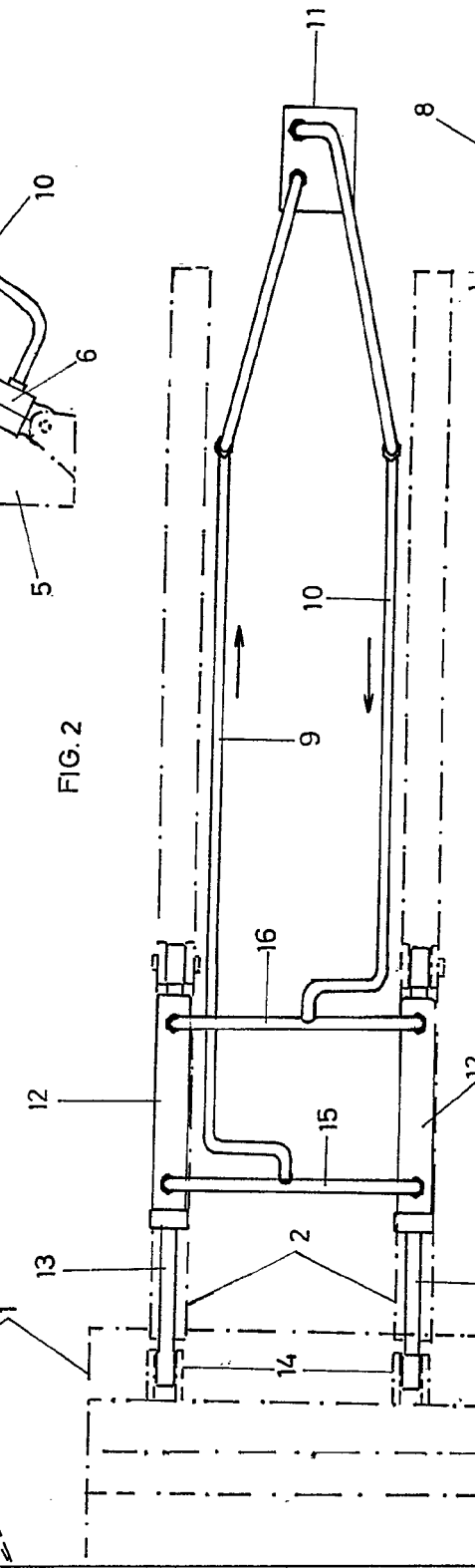


FIG. 2

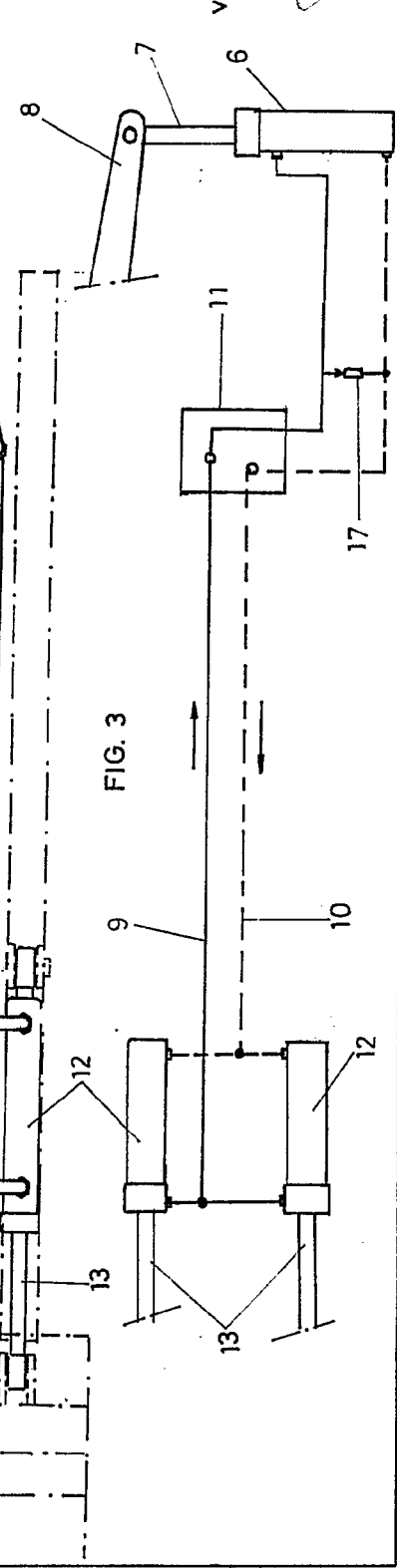


FIG. 3

escala variable  
 valencia, julio 1970  
 p.d.  
*Manolo*

307

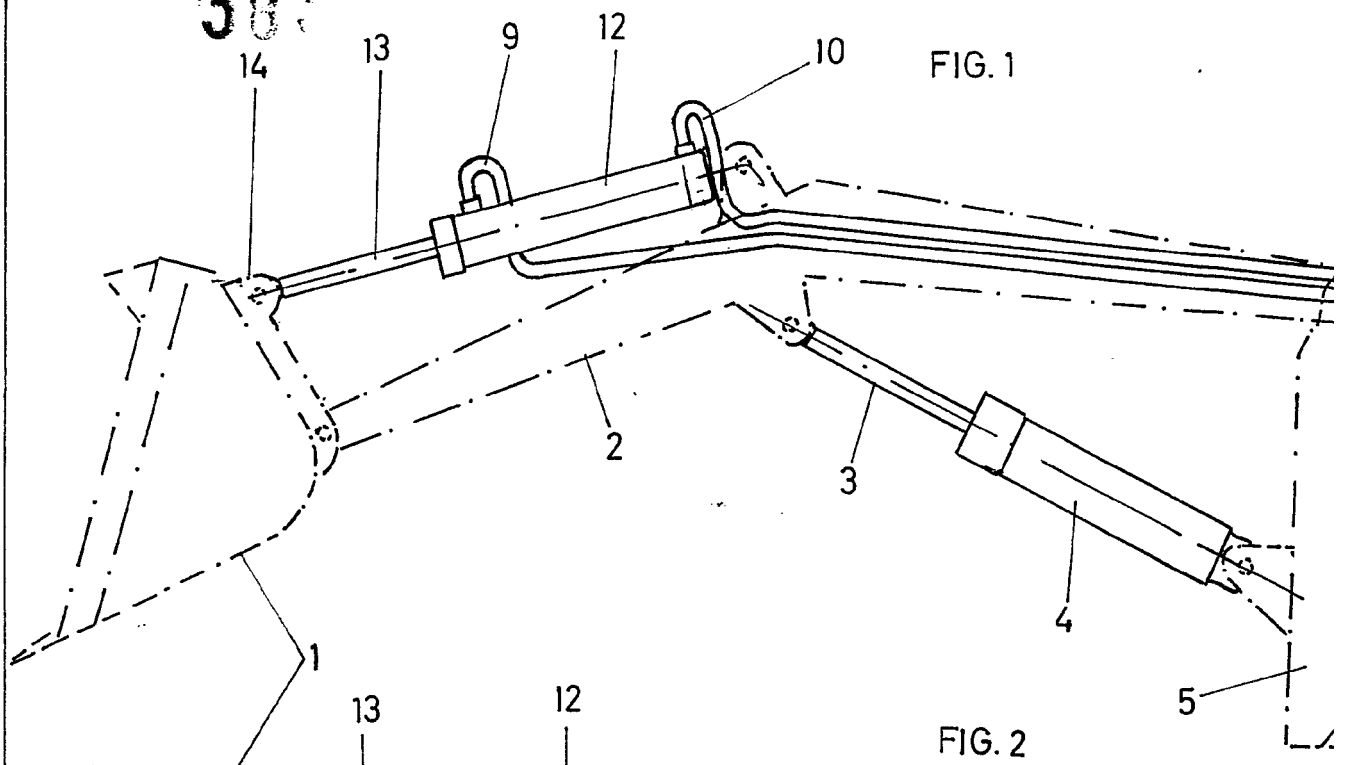


FIG. 1

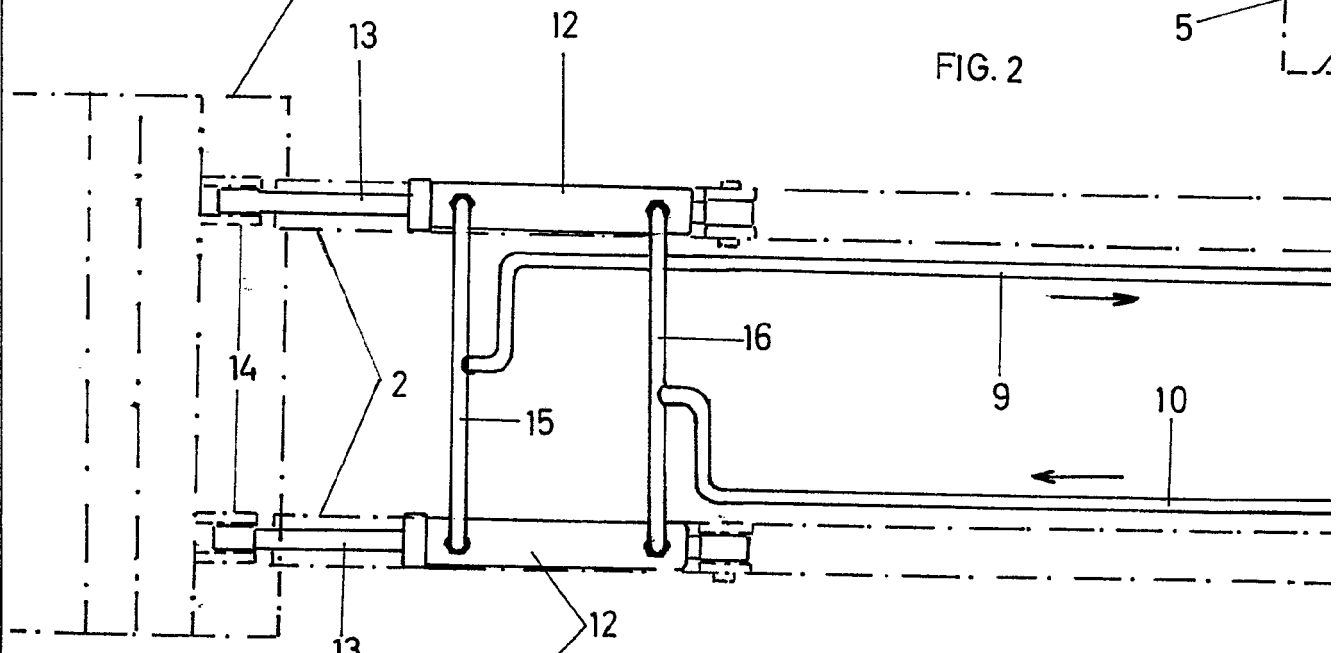


FIG. 2

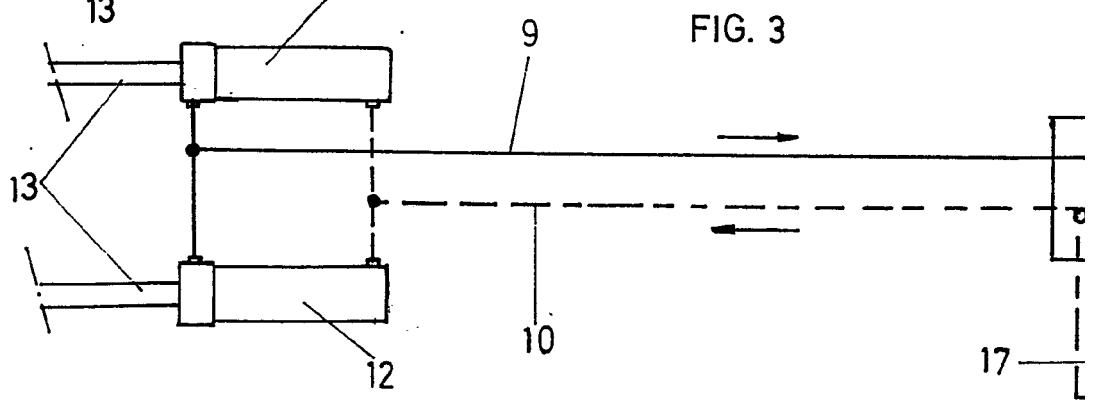
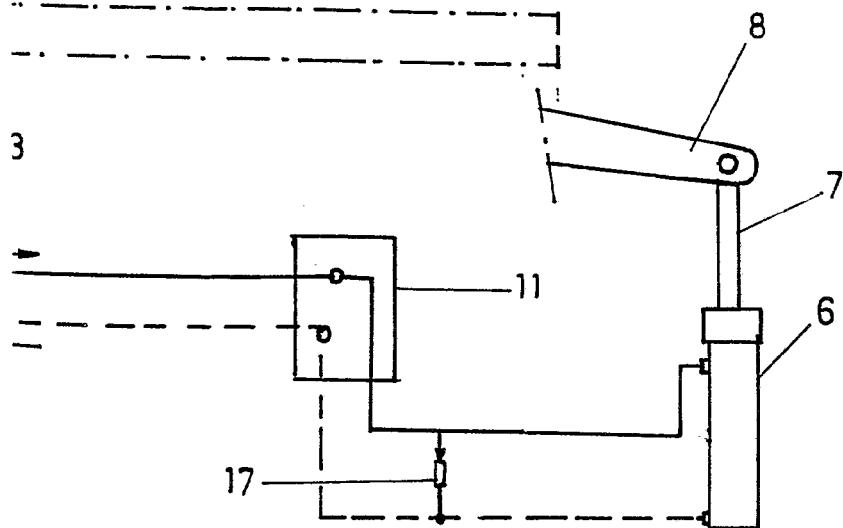
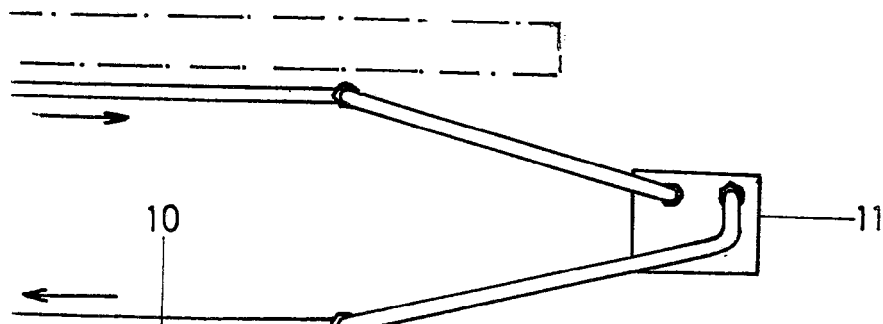
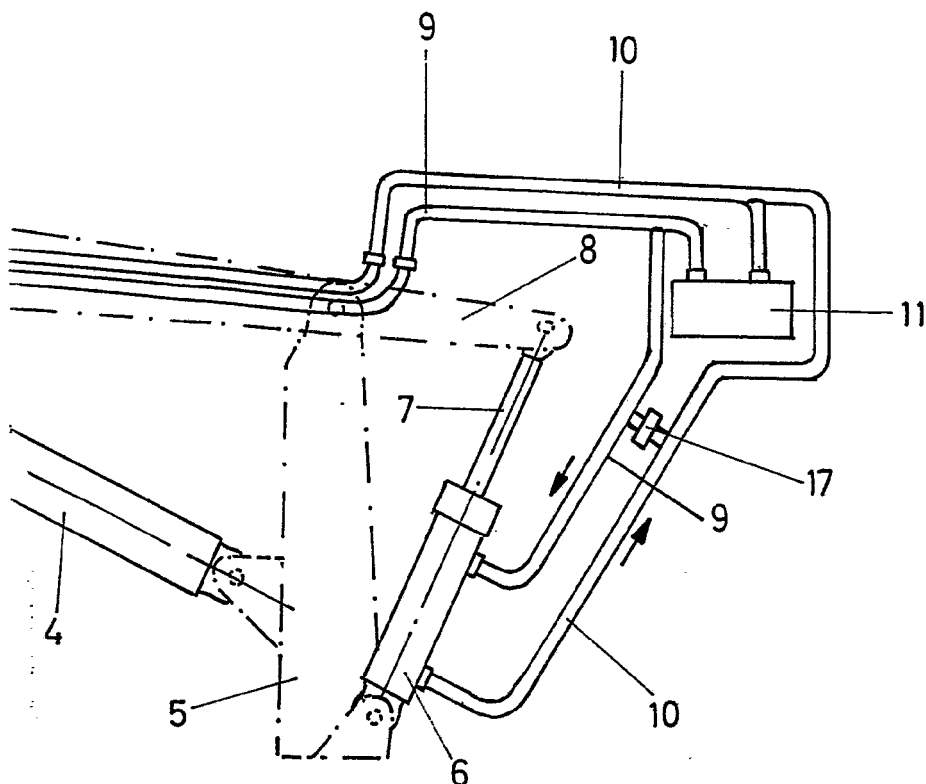


FIG. 3

38357

20



escala variable

valencia, julio 1970  
p. a.