

383516



1

memoria descriptiva

383516

SECCION TECNICA	
CLASIFICACION I.P.C.	
CLASE	H04 H01
SUBCLASE	h m

P A T E N T E D E I N V E N C I O N

Que se solicita en España por VEINTE AÑOS,  
a favor de INTER ELECTRONICA, S.A., de na-  
cionalidad Española, residente en Barcelona,  
Travesera de las Corts 312-314, por " PERFECCIONAMIENTOS EN LOS PORTAPILAS "

—oOo—

383516



- 2 -

Los radiorreceptores transistorizados y los demás aparatos electrónicos que se alimentan con pilas, pueden quedar dañados definitivamente si se alimentan con tensión de polaridad invertida, lo que puede producirse si, por error, se montan las pilas al revés en sus alojamientos.

5.-

Esta patente, se refiere a un portapilas que, en el caso de que las pilas sean montadas al revés, interrumpe automáticamente la conexión de las pilas con el aparato, de manera que éste último no puede resultar dañado

10.-

por dicha causa.

A título ilustrativo, se acompaña una lámina de dibujos a la que hacemos referencia.

15.-

En la figura 1ª adjunta, está esquemáticamente representada una pila normal del tipo que se emplea en los aparatos de radio; la pila presenta un cuerpo cilíndrico -1- que contiene el elemento activo, un pequeño terminal cilíndrico -2-, metálico, que sobresale de una de las bases del cuerpo cilíndrico y un terminal plano -3-, también metálico, que está fijado a la otra base del

20.-

cilíndro.



En los portapilas normales los contactos con los terminales de la pila se producen en la forma que se representa esquemáticamente en la figura 2ª entre el terminal plano -3- y el colector fijo -6- está interpuesto un muelle helicoidal metálico -5-; el terminal cilíndrico -2- a su vez está en contacto directo con el otro colector fijo -4-; los contactos están asegurados por la presión que realiza el muelle -6-. Es evidente que la disposición de la figura 2ª permite realizar los contactos entre los colectores y los terminales de la pila, incluso si ésta última está puesta al revés.

Según el concepto fundamental de ésta patente, dicho inconveniente se elimina con la disposición indicada esquemáticamente en la figura 3ª: como se vé en la citada figura, el colector -4- del portapilas queda hundido en un canal del cuerpo aislante -7-, que actúa de soporte; éste canal se realiza simplemente añadiendo al normal cuerpo aislante plano, dos bordes sobresalientes -8- y -9-, también de material aislante, que tienen una separación interior entre sí mayor que el diametro del terminal cilíndrico -2- de la pila -1-.



- De ésta manera el terminal -2- puede entrar en el canal hasta ponerse en contacto con el colector -4- bajo la condición de que la pila esté colocada correctamente, es decir en la misma posición que indica la figura 3<sup>a</sup>. Pero si, como indica la figura -4<sup>a</sup>, la pila está colocada incorrectamente, al revés, el circuito queda interrumpido, porque el terminal plano -3- de la pila queda distanciado del colector -4- por efecto de los bordes aislantes -8- y -9-.
- 5.-
- 10.- El sistema en objeto puede ser aplicado sin dificultades también a un portapilas múltiple que lleve  $n$  unidades; si todas las  $n$  secciones del portapilas son del tipo indicado en la figura 3<sup>a</sup>, no solamente hay una perfecta protección frente a las inversiones de polaridad, sino que hay interrupción también si una cualquiera de las pilas está montada al revés; si, por el contrario, es suficiente la simple protección frente a las inversiones de polaridad, deben ser del tipo de la figura 3<sup>a</sup> por lo menos  $n/2$  secciones (es decir, la mitad de ellas).
- 15.-
- 20.-

En la figura 5<sup>a</sup> está representada, en sección, una

3835169



- 5 -

posible situación práctica de los conceptos anteriormente descritos; los números indican los elementos citados previamente. En la figura 6ª, finalmente, está representada una vista en perspectiva de un portapilas de 4 secciones (de las cuales se ven parcialmente sólo dos) realizado de acuerdo con los conceptos del presente invento.

- 5.-
- Una vez descrita convenientemente la naturaleza del invento, se hace constar a los efectos oportunos que el mismo no queda limitado a los detalles exactos de ésta exposición, sino que por el contrario, en el, se introducirán aquellas modificaciones de detalle que las circunstancias y la práctica pudieran aconsejar, siempre que no se alteren las características esenciales del mismo que se resumen en las siguientes:
- 10.-
- 15.-

#### REIVINDICACIONES

1ª.- Perfeccionamientos en los portapilas del tipo empleado en aparatos electrónicos alimentados con pilas, caracterizados porque al menos, en la mitad de las secciones del portapilas, están previstos medios para interrumpir la conexión de las respectivas pilas en el caso

20.-



de que éstas estén montadas al revés; tales medios consisten sustancialmente en la disposición del elemento de contacto del portapilas, que está destinado a conectar el terminal positivo, dentro de un canal aislante

5.-

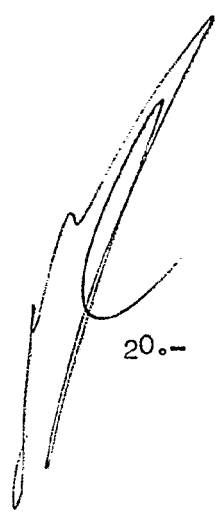
con paredes sobresalientes respecto a la superficie metálica del contacto; la anchura interna del canal es ligeramente mayor que el diámetro del terminal cilíndrico positivo de la pila, y la cantidad con que sobresalen los bordes aislantes respecto a la superficie metálica del contacto positivo del portapilas es menor

10.-

que la altura de dicho terminal cilíndrico de la pila, de manera que, si ésta última viene correctamente dispuesta, su terminal cilíndrico positivo llegará a tocar dicho elemento de contacto del portapilas a pesar que se encuentre hundido en el sobrecitado canal aislante;

15.-

Por el contrario si la pila está montada al revés su ancho y plano terminal negativo no puede entrar en el canal y queda parado sobre los bordes aislantes del mismo, así que el circuito eléctrico queda interrumpido.



20.-

2ª.- Perfeccionamientos en los portapilas del tipo empleado en aparatos electrónicos alimentados con pilas

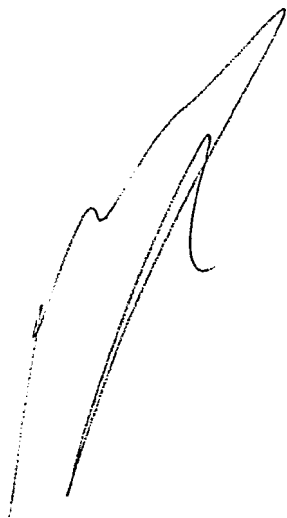


5.- caracterizados porque los contactos del portapilas que se destinan para conectar los terminales negativos de las pilas son de tipo convencional, mientras los contactos que se destinan para conectar los terminales positivos son, al menos, la mitad de ellos, del tipo hundido especificado en la reivindicación primera.

10.- 3ª.- Perfeccionamientos en los portapilas del tipo empleado en aparatos electrónicos alimentados con pilas caracterizados porque los contactos positivos hundidos, del tipo especificado en la reivindicación primera, para el fin especificado, se aplican a todas las secciones del portapilas.

15.- 4ª.- " PERFECCIONAMIENTOS EN LOS PORTAPILAS "

Según se describe y reivindica en la presente memoria descriptiva que consta de siete hojas mecanografiadas por una sóla de sus caras y una lámina de dibujos que la ilustran.



Madrid, 9 SEP. 1970

EL AGENTE OFICIAL,  
A. L. DE LA HERRAN



307

307 E 32

Fig. 1a

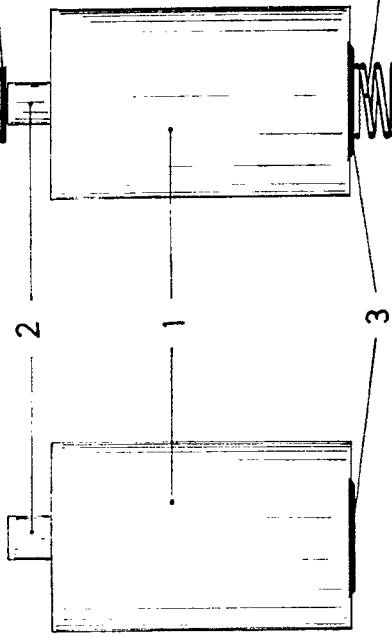


Fig. 2a

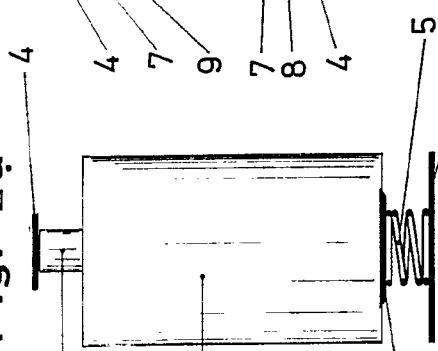


Fig. 5a

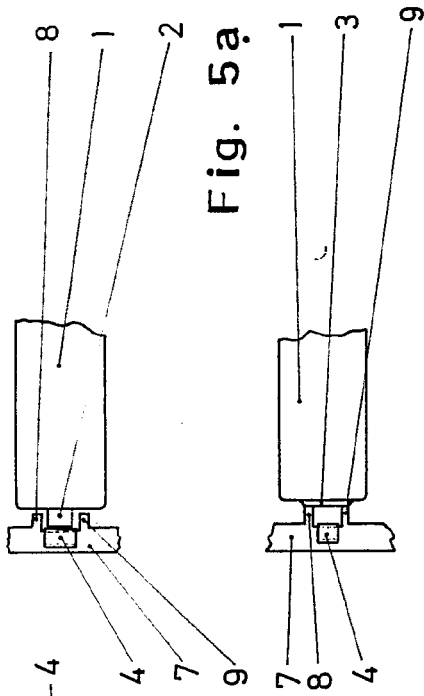


Fig. 3a

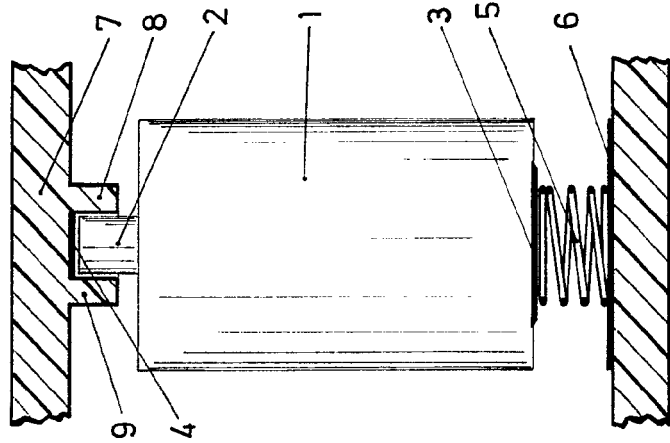


Fig. 4a

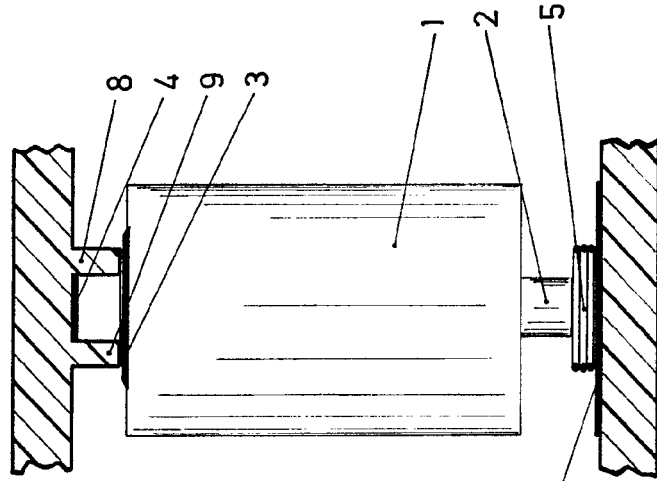
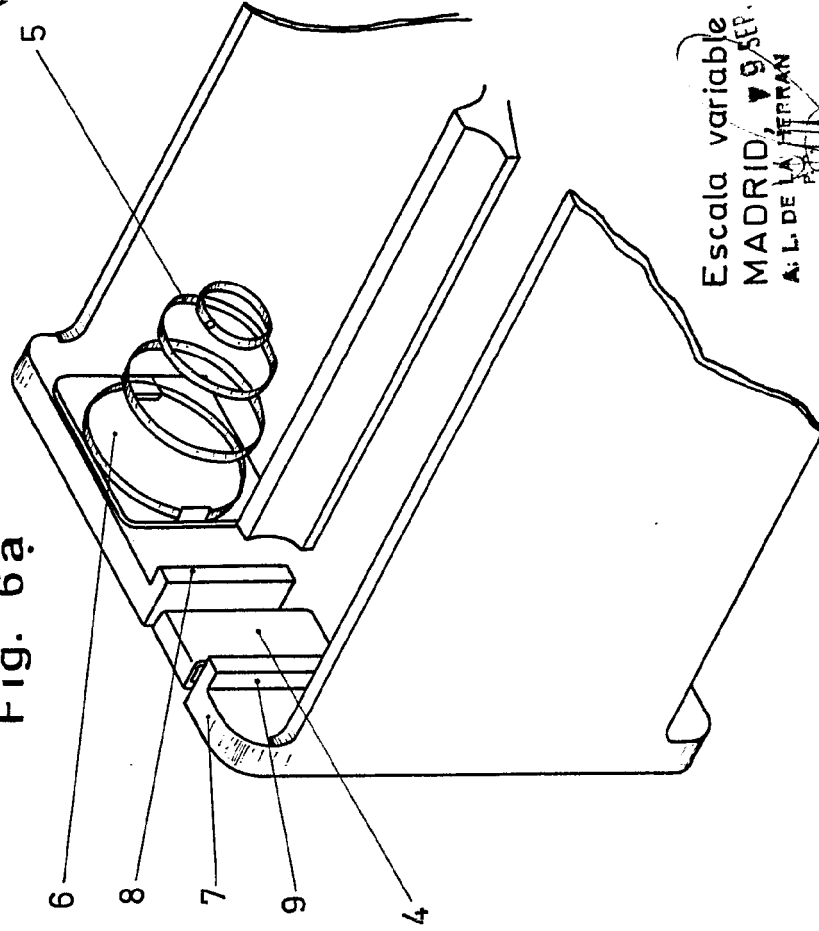


Fig. 6a



9 SEP 1970

9 SEP 1970

Escala variable MADRID, 9 SEP. 1970 A: L. DE LA TERRAN

307562

Fig. 1a

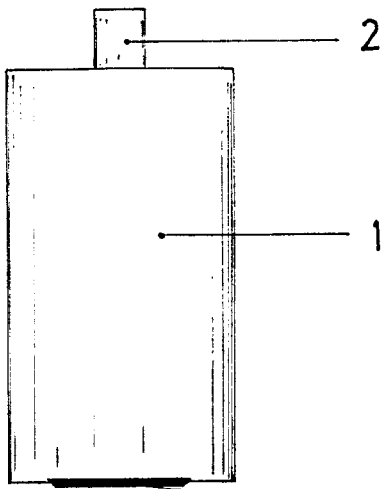


Fig. 2a

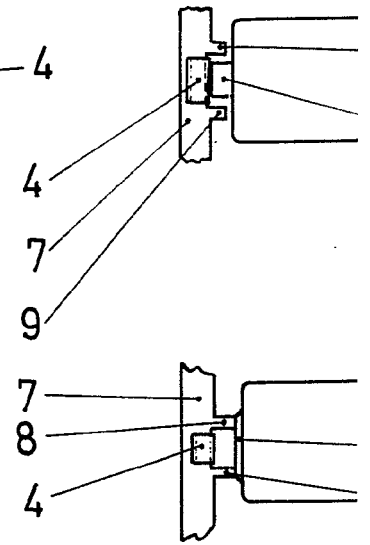
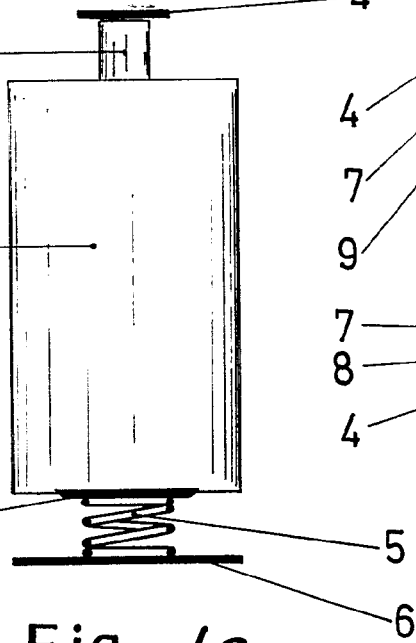


Fig. 3a

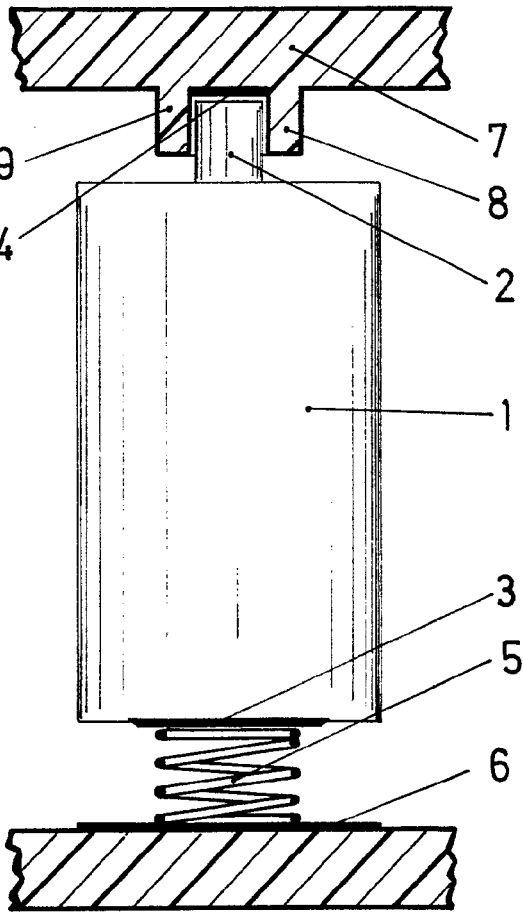
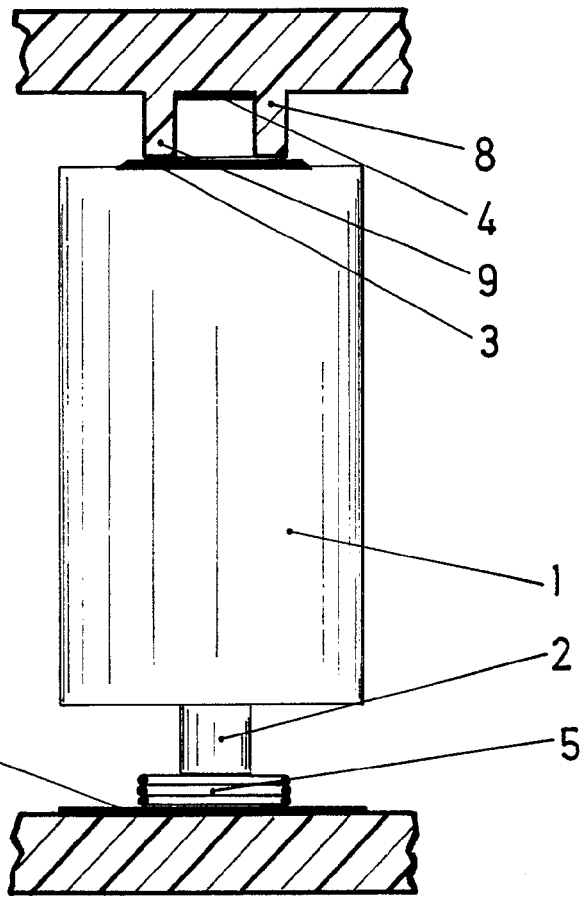


Fig. 4a



- 6 —
- 8 —
- 7 —
- 9 —
- 4 —

383548

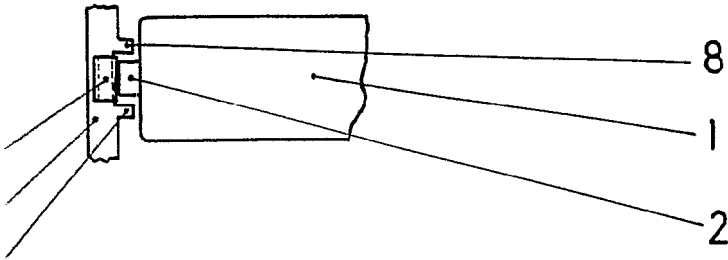


Fig. 5a

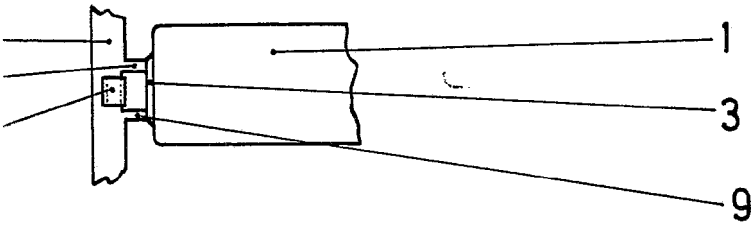
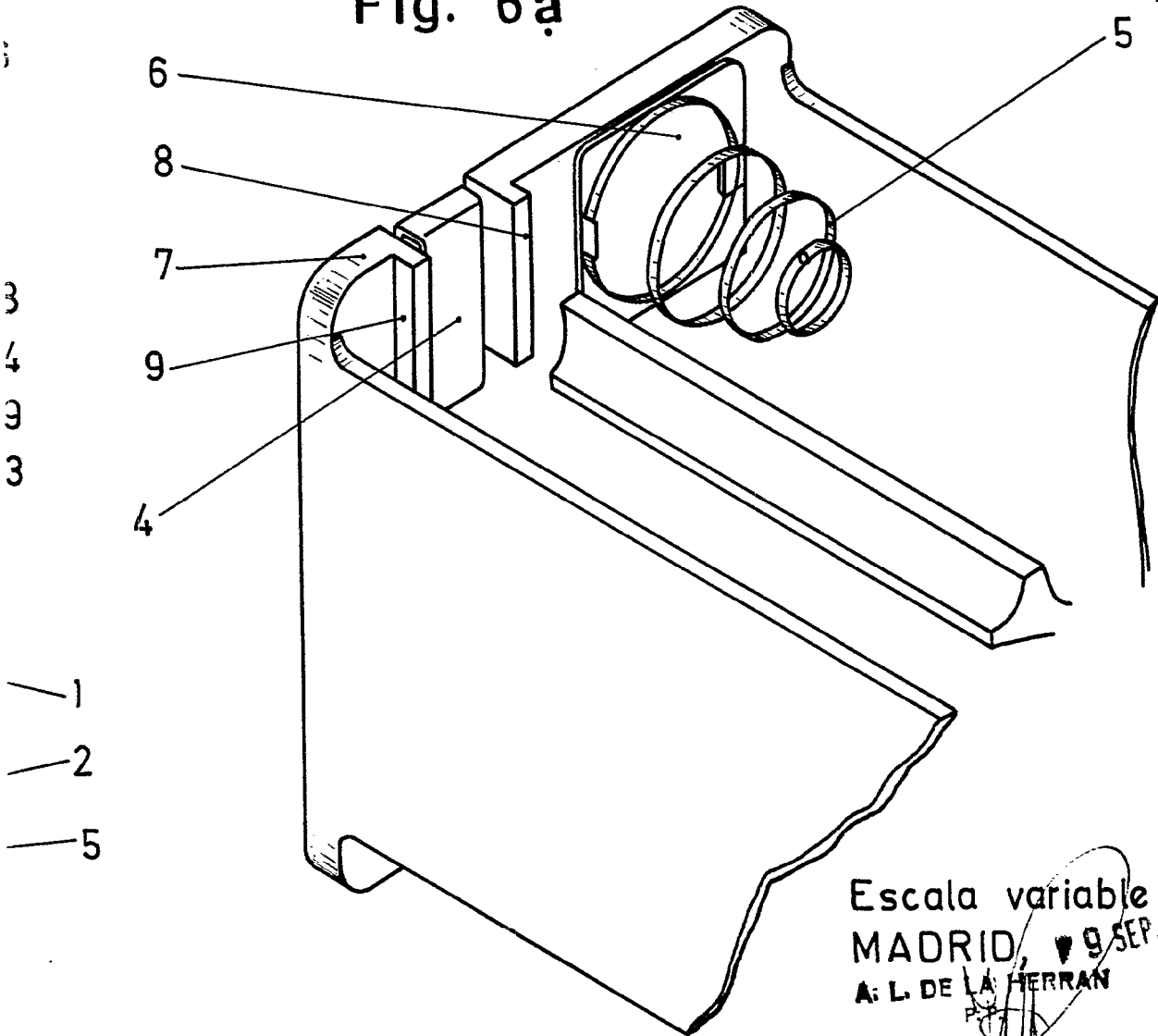


Fig. 6a



Escala variable  
MADRID, 9 SEP. 1970  
A. L. DE LA HERRAN

