

Affaire 9472 Espagne



383112

SECCION TECNICA
CLASIFICACION
CLASE D.5
SUBCLAS b

C E R T I F I C A D O
D E
A D I C I O N

por "MEJORAS EN EL OBJETO DE LA PATENTE PRINCIPAL Nº 379.415
por "PERFECCIONAMIENTOS EN MÁQUINAS DE COSER", a favor de
la firma suiza MEFINA, S.A., residente en FRIBOURG (Suiza)
5, route de Beaumont.

= . =

MEMORIA DESCRIPTIVA

La presente invención, tiene por objeto una máquina de coser que comprende un bastidor formado por una columna, un brazo libre inferior, un brazo superior y una cabeza, articulándose postigos a este bastidor para permitir, cuando se le aplican contra el bastidor, formar con él una caja, rebátiéndose estos postigos en posición de trabajo de la máquina, una mesa escamoteable que rodea el brazo libre inferior y que permite la

- 2 -
383112



- utilización de la máquina sea con base plana cuando la mesa está en posición activa, sea con brazo libre desembarazada cuando la mesa es escamoteada, siendo susceptible la mesa escamoteable de desplazarse paralelamente asimismo según el
5. mismo eje vertical entre el nivel de la cara superior del brazo libre y un nivel situado sensiblemente debajo del citado brazo, ello gracias a un conjunto de piezas articuladas que enlazan la mesa a base del bastidor, comprendiendo el conjunto de piezas articuladas tres paneles que rodean los tres costados de la base, situándose los citados paneles en torno del
10. brazo libre estando articulados cada uno, de una parte, a la mesa, de otra parte, a la base, articulándose los postigos a lo largo de los tres costados libres de la mesa de forma que se encuentren situados en la prolongación de los citados paneles cuando éstos están en posición vertical en torno del bra-
15. zo libre, formando los postigos entonces con el brazo superior una caja.

- La máquina de coser según la invención se caracteriza por el hecho de que los citados paneles están articula-
20. dos cada uno, de una parte, directamente a la mesa, de otra parte, a la base por intermedio de elementos articulados por su extremidad inferior a la base y por su extremidad superior en un punto intermedio de la altura de los citados paneles.

25. El dibujo anexo representa, esquemáticamente y a



título de ejemplo, una forma de ejecución de la máquina de coser según la invención.

5. La figura 1 es una vista frontal de esta máquina de coser, la parte izquierda de esta figura mostrando la máquina de coser en posición de ordenación empaquetada, mientras que la parte derecha muestra la máquina de coser en posición de utilización, con el brazo libre desembarazado.

10. La figura 2, es una vista en elevación, en sección transversal, de la máquina de coser que muestra a ésta en posición de ordenación.

15. En referencia al dibujo, la máquina de coser representada comprende un bastidor 1 formado de una base 2, de una columna 3, de un brazo libre inferior 4, de un brazo superior 5 y de una cabeza 6. Esta máquina de coser comprende además una mesa 7 que rodea el brazo libre 4. Esta mesa se monta de forma que pueda desplazarse paralelamente a sí misma según el mismo eje vertical entre el nivel de la cara superior del brazo libre 4 y un nivel situado sensiblemente debajo del citado brazo libre 4 para desembarcar a éste. Para este efecto, esta mesa 7 está enlazada a la base 2 del bastidor 1 mediante un conjunto de piezas articuladas.

20. En la forma de ejecución representada en el dibujo, el conjunto de piezas articuladas comprende tres paneles, o sea dos paneles longitudinales 8 y un pañel transversal 9.

25. Cada uno de los paneles 8 está articulado directamente a lo

383112



largo del costado longitudinal correspondiente de la mesa 7 mediante ejes de articulación 18. Además, el panel 9 está articulado contra el borde frontal de la mesa 7 mediante una articulación 20. Los paneles 8 está, por otra parte, articulados a la base 2 del bastidor de la máquina de coser, por intermedio de elementos 70, que en este caso bielas articuladas por su extremidad inferior 71 a la base 2 mediante un eje 72 en su extremidad superior 73 mediante un eje 74 en un punto intermedio de la altura de los paneles 8. Además, una biela 70 está articulada en un punto intermedio de panel 9 mediante su extremidad superior y, por su extremidad inferior, a la parte frontal de la base 2.

Tres postigos 2, 22, 23 están articulados igualmente a lo largo de los tres costados respectivos de la mesa 7 según ejes de articulación 24, 25, 26 respectivamente. Estos postigos 21, 22, 23 están destinados a permitir la protección de la máquina de coser en posición de ordenación, como se representa en la parte izquierda de la figura 1. En efecto, en esta posición los paneles 8 y 9 están levantados y los postigos están rebatidos contra el brazo superior 5 del bastidor 1, de modo que forme con éste una caja. Medios de anclaje por ejemplo pestillos o imanes, aseguran el mantenimiento de los postigos 21, 22, 23 en posición levantada.

Pueden preverse medios elásticos para ejercer una acción, de una parte, contra la mesa 7 para tender a elevar



- ésta y, por otra parte, sobre las articulaciones 72 de las bielas 70, respectivamente sobre las articulaciones 18 de los paneles 8 para tender a rebatir éstos. Estos medios elásticos pueden estar constituidos o por resortes helicoidales del tipo de pinzas, o por resortes laminares. Igualmente se prevé de preferencia un dispositivo de enclavamiento para garantizar la posición levantada de los paneles 8 y 9. Los medios elásticos, así como el dispositivo de enclavamiento, podrán ser del mismo tipo que los descrito para las formas de ejecución que forman parte de la patente número (solicitud de patente nº 379.415 del 8.5.1970).

La utilización de tal máquina de coser se efectúa de la forma siguiente:

- La máquina de coser se encuentra en posición de ordenación en la forma representada a la izquierda de la figura 1. Cuando la usuaria desee ejecutar un trabajo de costura utilizando la mesa 7 para ensanchar la superficie de trabajo de la máquina de coser, es suficiente rebatir los postigos 2, 22, 23. Entonces la máquina de coser ocupa la posición representada en la figura 2, constituyendo los postigos 21, 22, 23, representados en trazos, rampas que facilitan la entrada de las piezas a coser hacia la placa de orificio de aguja de la máquina de coser.

- Si, por ciertos trabajos de costura particulares, la usuaria debe poder utilizar el brazo libre 4 en una posi-

383112



- ción absolutamente desembarazada, le es suficiente desenclavar los paneles 8 y ejercer una presión sobre la mesa 7 en dirección de la base 2 para provocar el escamoteado de la citada mesa 7 en un nivel inferior al de 1 brazo libre 4 (ver parte derecha de la figura 1). El dispositivo de enclavamiento está
5. previsto entonces para impedir el retorno de la mesa 7 a su posición elevada. Cuando ésta debe ser devuelta al nivel de la cara superior del brazo libre 4, es suficiente liberar el dispositivo de enclavamiento para devolver la citada mesa 7 a
10. este nivel. Una vez la mesa 7 en posición elevada, la máquina de coser puede ser puesta en posición de ordenación mediante rebatimiento de los postigos 2, 22, 23 contra el brazo superior 5 y la cabeza 6 de la máquina de coser.
- En una variante, las bielas 70 podrán, reemplazarse
15. mediante simples placas de articulación intermedia.

383 1 12

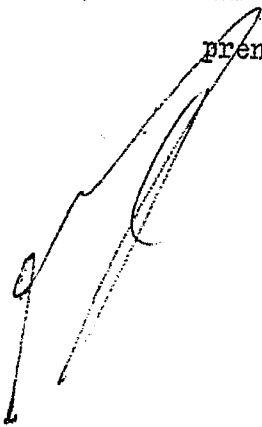


N O T A

Se declaran nuevas y de propia invención las siguientes reivindicaciones con prioridad de solicitud de la patente suiza nº 13649/69 del 10.9.69.

1.- Mejoras en el objeto de la patente principal n.º.

5. 379.415 "PERFECCIONAMIENTOS EN MÁQUINAS DE COSER", que comprenden un bastidor (1) formado por una columna (3), un brazo libre inferior (4), un brazo superior (5) y una cabeza (6), estando articulados postigos (21-23) a este bastidor (1) para permitir, cuando se aplican contra el bastidor (1) formar con éste una caja, rebatiéndose estos postigos (21-23) en posición de trabajo de la máquina, rodeando una mesa escamoteable (7) el brazo libre inferior (4) y permitiendo la utilización de la máquina sea con base plana cuando la mesa (7) está en posición activa, sea con brazo libre (4) liberado cuando la mesa (7) está escamoteada, siendo susceptible la mesa escamoteable (7) de desplazarse paralelamente a sí misma según el mismo eje vertical entre el nivel de la cara superior del brazo libre (4) y un nivel situado sensiblemente debajo del citado brazo (4), ello gracias a un conjunto de piezas articuladas que enlazan la mesa (7) a la base (2) del bastidor (1), comprendiendo el conjunto de piezas articuladas tres paneles (8, 9)



383 1 12



5. que rodean los tres costados de la base (2), situándose los citados paneles en torno del brazo libre (4) y articulándose cada uno, de una parte, a la mesa (7) y, por otra parte, a la base (2), articulándose los postigos (21,23) a lo largo de tres costados libres de la mesa (7) de forma que se encuentren situados en la prolongación de los citados paneles (8, 9) cuando éstos están en posición vertical en torno del brazo libre (4), formando entonces los postigos (21, 23) con el brazo superior (5) una caja, caracterizada en que los citados paneles (8,9)
10. están articulados cada uno, de una parte, directamente a la mesa (7), por otra parte, a la base (2) por intermedio de elementos (70) articulados por su extremidad inferior a la base (2) y por su extremidad superior en un punto intermedio de la altura de los citados paneles (8, 9).
15. 2.- Mejoras, según la reivindicación 1, caracterizadas en que los citados elementos (70) están constituidos por bielas..
- 3.- Mejoras, según la reivindicación 1, caracterizadas en que los citados elementos (70) están constituidos por placas de articulación intermedia.
20. 4.- Mejoras en el objeto de la patente principal nº 379.415 por "Perfeccionamientos en máquinas de coser!"
- Según se describe y reivindica en la presente memoria descriptiva que consta de 8 páginas foliadas y escritas a máquina por una sola de sus caras y acompañadas de los dibujos reglamentarios.
- 25.

Madrid, a 28 AGO. 1970

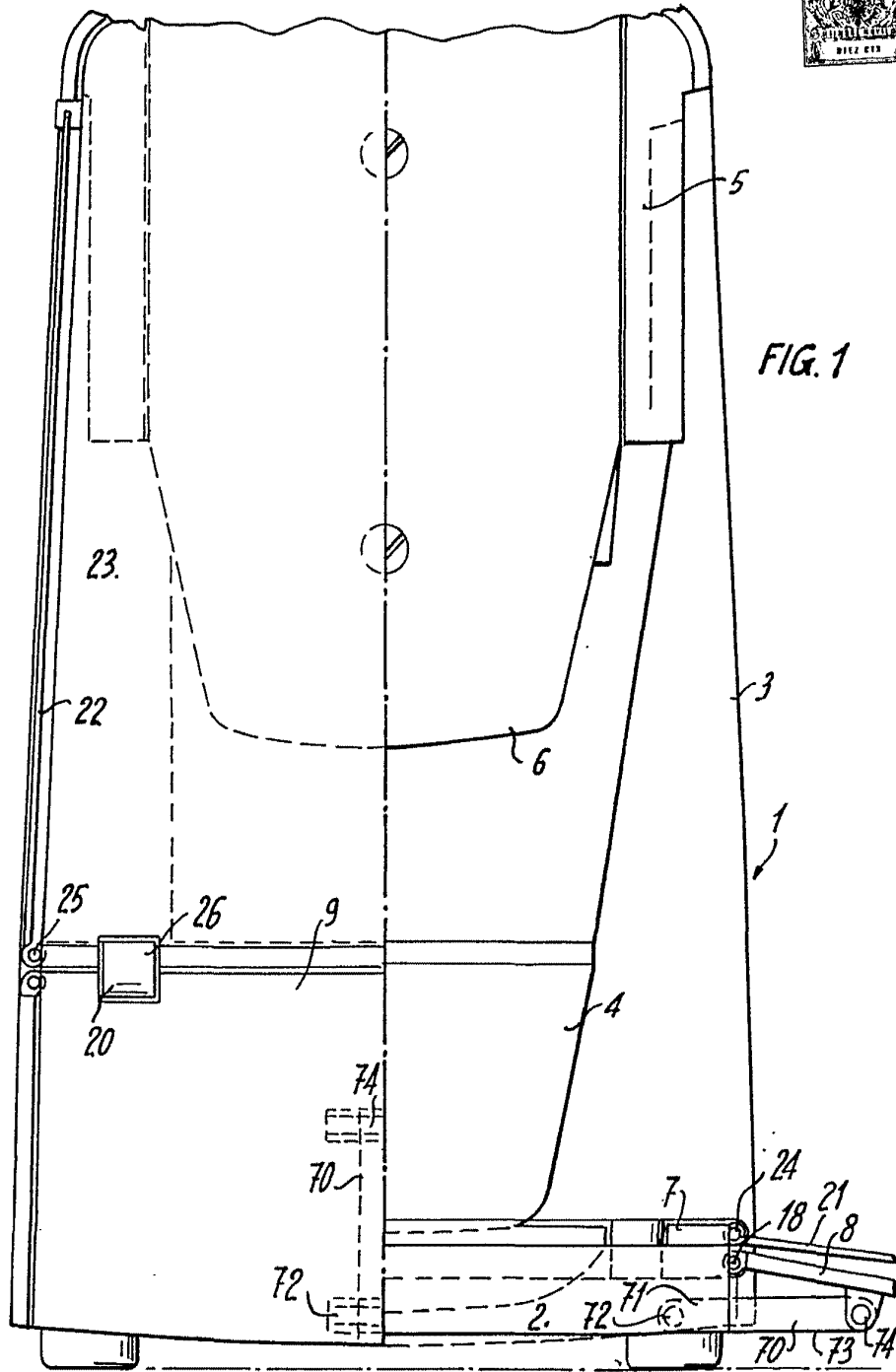
JAI ME ICERN

D. E.

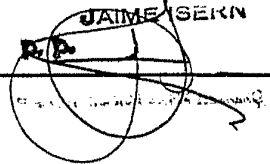
Financión/REGISTRO

Refaire 9472

383112



Madrid, a
 p.o. 28 AGO. 1970
 JAIME SEREN

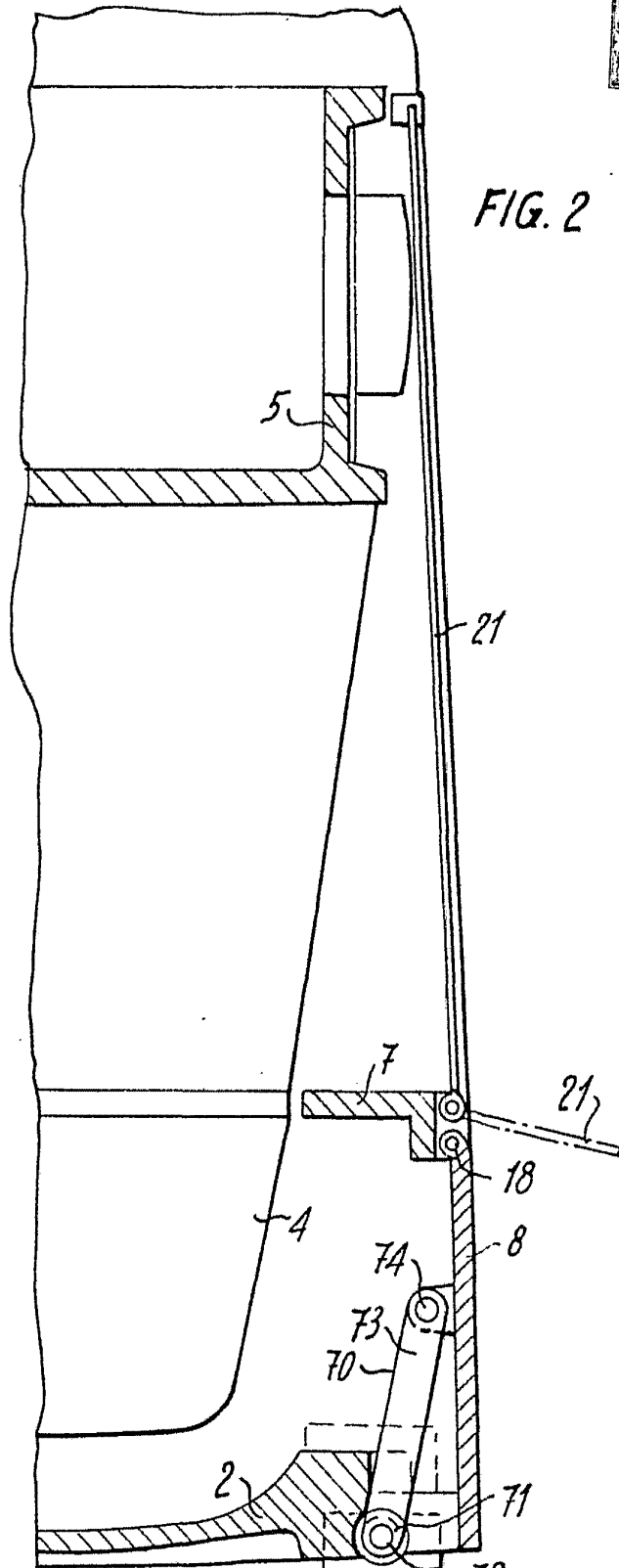


383112

Arrojador 9422



FIG. 2



28 AGO. 1970
Madrid, a
p.a. JAIME ISERN

