

SECRETARIA DE ECONOMIA

383062

CLAS. *501*

SUBCLAS. *f*



383062

P A T E N T E D E I N T R O D U C C I O N

por DIEZ años

a favor de la entidad española DOSIFICADORES AUTOMATICOS S.A.  
D.A.S.A. domiciliados en BARCELONA , calle Muntaner nº 531

por

" APARATO DOSIFICADOR DE LIQUIDOS VISCOSAS "

M E M O R I A D E S C R I P T I V A

La presente patente tiene por objeto una aparato dosificador de líquidos viscosos gracias al cual se consigue un aparato sencillo y muy eficiente con un mínimo de piezas, el cual es especialmente adecuado para los líquidos viscosos por poseer todas sus piezas esenciales en la parte externa del recipiente salvo el pistón dosificador y el disco seguidor del líquido destinado a conferir mayor presión para penetrar en la cavidad dosificadora.-

Las ventajas complementarias obtenidas con la presente, se harán más evidentes al proseguir la lectura de la memoria en la que se hará una descripción de un modo de realización del aparato tomado como ejemplo.-

383062

20



- Este aparato comprende esencialmente, el conjunto constituido por un recipiente de tipo cilindrico provisto en su extremo superior de una tapa desmontable y de una cavidad axial policilindrica y troncocónica y alargada en su extremo opuesto inferior, poseyendo dicho recipiente, lateralmente, un saliente que, por un extremo superior presenta un resalte preferentemente biselado mientras que por su extremo inferior, existe tambien otro resalte en el que va montado verticalmente un espárrago roscado alargado existiendo en el interior del recipiente antes aludido un disco independiente de reborde curvo que actua como acompañador del liquido viscoso con el que se carga el aparato, y alojado en el interior de la cavidad axial inferior se encuentra el cabezal dosificador que consta de dos discos superpuestos, el primera actuando como de embolo y el inferior como de válvula de cierre cuyos discos se encuentran solidarizados por su centro al extremo superior de un vástago tubular axial y desplazable que posee unos orificios de paso situados por debajo del disco válvula antes aludido, existiendo en el extremo inferior del vástago tubular que se encuentra al exterior de la cavidad coaxial inferior del recipiente, el extremo accionador propiamente dicho solidarizado al vástago tubular de modo que desemboca en dicho extremo el orificio de salida del líquido viscoso dosificado.-

- Como sea que, si bien desconocido en nuestro pais, este aparato se fabrica y utiliza en el extranjero, la entidad solicitante recaba para sí el privilegio de su explotación en exclusiva en España, todo ello de conformidad con lo que previene la vigente legislación sobre esta materia.-

383062 2



Con el fin de facilitar la buena comprensión de la patente se ha creído conveniente adjuntar a la presente memoria un ejemplo realización de un aparato de este tipo tomado a título ~~ejemplo~~ enunciativo y por tanto sin carácter alguna limitativo en cuanto al alcance de la patente que quedará definida en la nota reivindicatoria definida mas adelante.-

En la figura anexa se ha representado una sección esquemática del aparato dosificador tomado como ejemplo

De conformidad con el ejemplo representado, el aparato comprende el conjunto constituido por un recipiente de tipo cilíndrico -10- provisto de una tapa -11- desmontable, en su extremo superior y sujeta por un tornillo de fijación -12- así como de una cavidad -17-17<sub>1</sub>-17<sub>2</sub> axial policilíndrica troncocónica y alargada en su extremo opuesto inferior poseyendo dicho recipiente, lateralmente un saliente -13- que, por un extremo superior presenta un resalte -13- preferentemente biselado mientras que, por su extremo inferior, existe también otro resalte -14- en el que va montado verticalmente un espárrago roscado alargado 15- existiendo en el interior del recipiente antes aludido un disco independiente -27- de reborde curvo que actúa como acompañador del líquido viscoso con el que se carga el aparato. Dicho disco va dotado de un aro central -28- para levantarla <sup>a</sup> voluntad

En el interior de la parte inferior -16- del recipiente existe la cavidad axial 17-17<sub>1</sub>-17<sub>3</sub>- en donde se desplaza el cabezal dosificador que consta de dos discos superpuestos -18-19- el primero -18- que actúa como émbolo y el inferior -19- como válvula de cierre cuyos discos se encuentran solidarizados por su centro al extremo superior de un vástago tubular -20- axial

-4-

383062 26



y desplazable que posee unos orificios de paso -21- situados por debajo del disco válvula -19-.

5.- En el extremo inferior del vástago tubular -20- que se encuentra al exterior de -16- y de la cavidad coaxial inferior del recipiente existe el extremo del cabezal accionador -23- propiamente dicho solidarizado a dicho vástago tubular de modo que desemboca en el mismo el orificio inferior de salida -22- del líquido viscoso convenientemente dosificado.-

10.- La cavidad policilíndrica y troncocónica inferior del recipiente consta de una cavidad dosificadora cilíndrica y superior -17- en la que juega el disco pistón -18- al ser el mismo accionado y levantado por efecto de la acción ejercida sobre el extremo inferior del cabezal accionador -23- viniendo seguida dicha cavidad por otra troncocónica -17- inferior y intermedia cuyo diámetro mayor inferior al diámetro de la cavidad dosificadora -17- para dar lugar a un resalte -17<sub>2</sub>- de transición sobre el cual se apoyará el contorno del disco válvula -19- mientras que su diámetro menor se prolonga en otra cavidad cilíndrica -17<sub>3</sub>- en la que discurre y viene guiado el vástago tubular -20-.

20.- Alrededor del vástago tubular -20- y situado en posición axial entre el extremo inferior -16- del recipiente y el cabezal accionador -23-, existe un muelle helicoidal -25- que tiene tendencia a hacer descender el vástago tubular -20- hasta aplicar la válvula disco -19- contra su asiento o resalte -17<sub>2</sub>-.

25.- De acuerdo con el ejemplo el conjunto del recipiente dosificador se combina con una placa soporte hueca -26- que presenta dos superficies de apoyo opuestas 26<sub>1</sub>-26<sub>2</sub>- inclinadas

38306220



- 5.- la una en relación a la otra presentando la superficie de apoyo del redipiente -10- una abertura para el paso e introducción de los salientes laterales -13-14- mientras que la propia placa posee una abertura inferior -26<sub>3</sub>- enfrentada al extremo del espárrago roscado -15- para su manipulación y la consiguiente sujeción o desconexión del recipiente. Dicha sujeción se efectúa a presión por los apoyos -13<sub>1</sub>- del recipiente contra la parte complementaria de la placa de soporte -26- y por el extremo inferior del espárrago roscado -15- que también se apoya sobre la parte correspondiente de la placa hueca -26-

10.- Descrito suficientemente en que consiste este aparato de acuerdo con el ejemplo, se comprende que podrán introducirse en el mismo cualesquiera modificaciones de detalle se estimen convenientes siempre que las mismas no supongan alteración o modificación de la esencialidad de la patente a cuyo fin se declaran no divulgadas ni practicadas ni puestas en ejecución en España las siguientes reivindicaciones que constituyen la

#### NOTA REINVIDICATORIA

- 1a.- APARATO DOSIFICADOR DE LIQUIDOS VISCOSOS, caracterizado por comprender el conjunto constituido, por un recipiente de tipo cilíndrico provisto en su extremo superior de una tapa desmontable y de una cavidad axial policilíndrica y troncocónica y alargada en su extremo opuesto inferior, poseyendo dicho recipiente, lateralmente, un saliente que, por un extremo superior presenta un resalte preferentemente biselado mientras que, por su extremo inferior, existe también otro resalte en el que va montado verticalmente un espárrago roscado alargado existiendo en el interior del recipiente antes aludido un disco independiente de reborde curvo



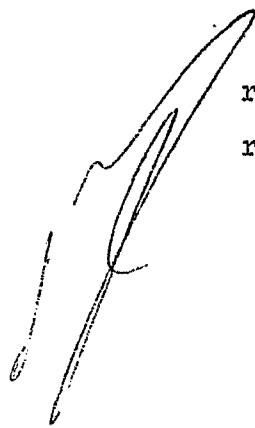
383062

20A



que actúa como acompañador del líquido viscoso con el que se carga el aparato y, alojada en el interior de la cavidad axial inferior se encuentra el cabezal dosificador que consta de dos discos superpuestos, el primero actuando como de émbolo y el inferior como de válvula de cierre cuyos discos se encuentran solidarizados por su centro al extremo superior de un vástago tubular axial y desplazable que posee unos orificios de paso situados por debajo del disco válvula antes aludido, existiendo en el extremo inferior del vástago tubular que se encuentra al exterior de la cavidad coaxial inferior del recipiente, el extremo accionador propiamente dicho solidarizado al vástago tubular de modo que desemboca en dicho extremo el orificio de salida del líquido viscoso dosificado.-

2º.-APARATO DOSIFICADOR, según la anterior reivindicación, caracterizado por el hecho de que la cavidad policilindrica y troncoconica inferior del recipiente consta de una cavidad dosificadora cilindrica y superior en la que juega el disco pistón antes aludido al ser accionado y levantado por efecto de la acción ejercida sobre el extremo inferior del cabezal accionador, viniendo seguida dicha cavidad por otra troncoconica inferior e intermedia cuyo diámetro mayor es inferior al diámetro de la cavidad dosificadora para dar lugar a un resalte de transición sobre el cual se apoya el contorno del disco válvula mientras que su diámetro menor se prolonga en otra cavidad cilindrica en la que discurre y viene guiado el vástago tubular.-



3º APARATO DOSIFICADOR, según cualquiera de las anteriores reivindicaciones, caracterizado por el hecho de que, alrededor del vástago tubular y situado entre el extremo in -

383062

20 A



ferior del recipiente y el cabezal accionador existen unos medios elásticos que tienen tendencia a hacer descender dicho vástago tubular hasta aplicar la válvula disco contra su asiento

- 4ª.- APARATO DOSIFICADOR, según cualquiera de las anteriores reivindicaciones, en el que se preve que el conjunto del recipiente dosificador se combina con una placa de soporte hueca que presenta dos superficies de apoyo opuestas e inclinadas una en relación a la otra presentando la superficie de apoyo del recipiente una abertura para el paso e introducción de los salientes laterales antes aludidos mientras que la propia placa posee una abertura inferior enfrentada al extremo del esparrágo roscado para la manipulación de este último y la consiguiente sujeción o desconexión del recipiente

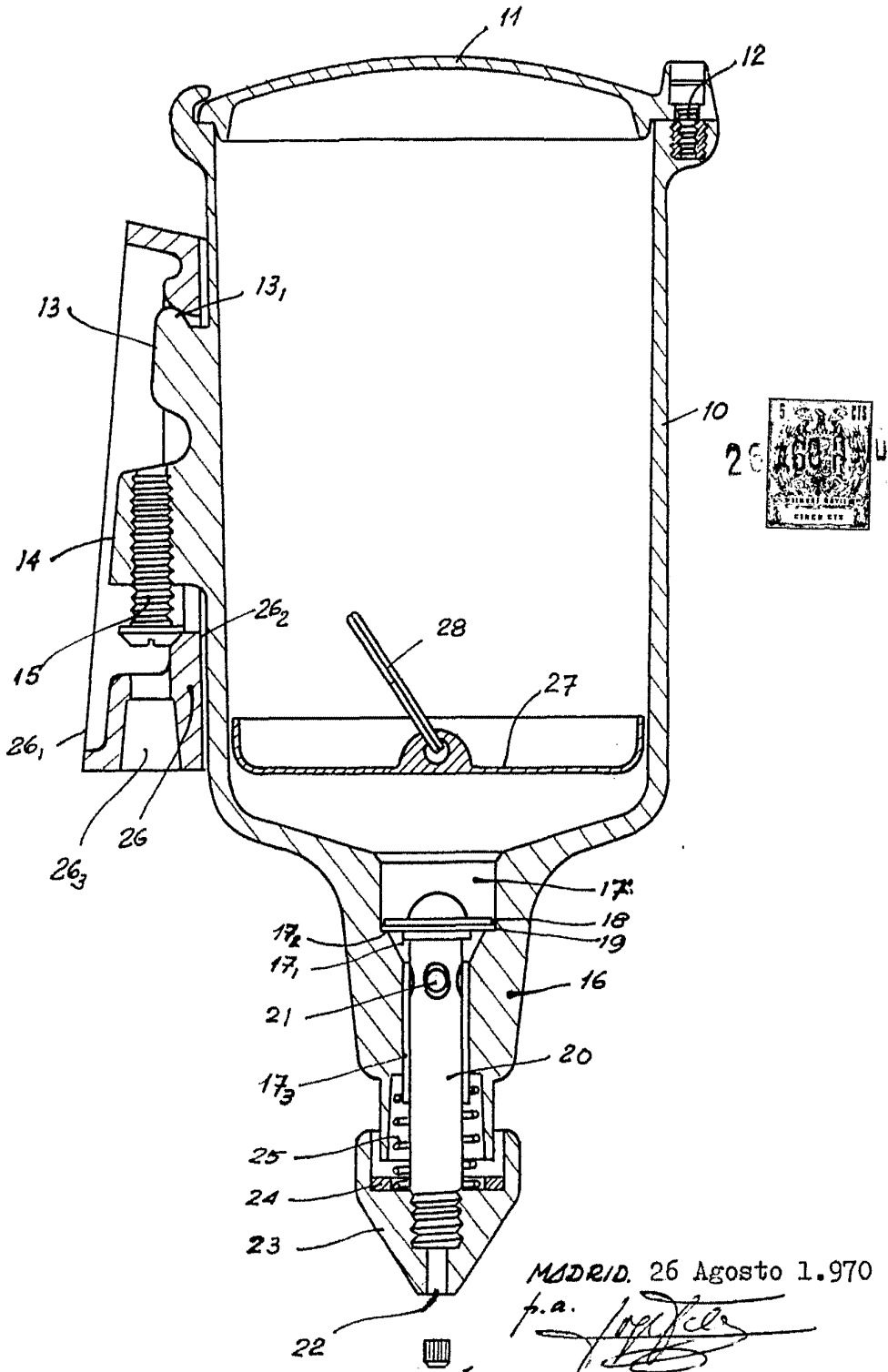
5ª - APARATO DOSIFICADOR DE LIQUIDOS VISCOSOS

- 15.- Todo ello tal y como es de ver en la memoria descriptiva que antecede y que consta de siete (7) hojas escritas máquina por una sola de sus caras y un plano que la ilustra.

Madrid, 26 de Agosto de 1.970

p.a.

383062



MADRID. 26 Agosto 1.970

f.a. *[Signature]*

ESCALA VARIABLE