



20

SECCION TECNICA
CLASIFICACION
CLASE <u>H04</u>
SUBCLASE <u>N</u>

PATENTE DE INVENCION

RCA 62432

382892

Memoria Descriptiva

sobre:

Perfeccionamientos en circuitos activadores para receptores de televisión.

Solicitante: RCA CORPORATION,
entidad norteamericana, residente en
30 Rockefeller Plaza, New York, New York 10020,
EE. UU. de A.

En un circuito de desviación horizontal del tipo descrito en la patente estadounidense número 3.452.244, titulada "circuito de desviación del haz de electrones y de generación de alto voltaje", durante la duración de exploración de línea de cada ciclo

5.

382892 20 AGO. 1970



-2-

- de desviación horizontal, la corriente de desviación es conducida por un interruptor bidimensional de exploración de línea que comprende un RCS de exploración de línea (rectificador controlado por silicio) acoplado en paralelo con un diodo de exploración de línea. El dicho circuito, durante una primera parte de la duración de exploración de línea, el RCS de exploración de línea está desconectado mientras que el diodo conduce corriente para proporcionar una línea de corriente a la bobina de desviación horizontal para la corriente de desviación. Durante la última parte de la exploración de línea, cuando la corriente en la bobina de desviación invierte su dirección, el diodo de exploración de línea deja de conducir mientras que el RCS de exploración de línea conduce corriente para proporcionar la línea de corriente necesaria. Cerca del punto medio de la duración de exploración de línea, en el momento en que se invierte la corriente en la bobina de desviación, es necesario mantener la línea de conducción continua para dicha corriente. Si interrumpe, aún momentáneamente, la línea de conducción, se producirá una interrupción en el flujo de corriente en las bobinas de desviación y se producirá una línea vertical blanca en el dispositivo de imagen asociado en el centro de la trama por lo que el haz de electrones estacionario incide sobre la pantalla de fósforos. El presente invento evita ese efecto indeseable actuando previamente la puerta del RCS de exploración de línea con un voltaje suficientemente positivo y con
- 5.
- 10.
- 15.
- 20.
- 25.
- 30.



- una corriente suficiente antes de llegar al centro de la exploración de línea y en las proximidades de dicho centro para asegurar la conducción del RCS de exploración de línea y evitar por lo tanto que se produzca una línea blanca.
- 5.
- Cerca del final de la exploración de línea, es conveniente disponer de un voltaje y una corriente de desconexión negativos para que el RCS de exploración de línea pueda desactivar el dispositivo en un intervalo de tiempo relativamente corto (v.g., tres microsegundos). No obstante, es conveniente limitar el voltaje negativo de desconexión para evitar una disipación excesiva de energía en la puerta.
- 10.
- También es particularmente conveniente evitar que el RCS de exploración de línea se dispare durante la parte de retroceso de cada ciclo de desviación puesto que, durante este intervalo, se encontrará presente un impulso de retroceso de haz de electrones relativamente grande a través del interruptor de exploración de línea que puede exceder del voltaje de interrupción del RCS de exploración de línea y producir por lo tanto una corriente que tendería a destruir el dispositivo. El presente invento evita el disparo falso del RCS de exploración de línea durante la parte de retroceso de cada ciclo de desviación alimentando un voltaje negativo de magnitud y duración suficientes a la puerta para conseguir esta finalidad sin producir una disipación excesiva de energía en la puerta.
- 15.
- 20.
- 25.
- 30.
- Según el presente invento, se emplea un

382892



-4-

- circuito de disparo o circuito activador en un receptor de televisión en color que tiene un sistema de desviación que emplea un dispositivo de interrupción semiconductor que comprende un elemento de control.
5. Un sistema de disparo para el elemento de control comprende medios para suministrar una forma de onda de disparo que tiene una primera parte con una polaridad apropiada para poner en conducción el dispositivo interruptor y una segunda parte con una polaridad opuesta. Un circuito resonante en serie se acopla entre el dispositivo de suministro de forma de onda, el elemento de control y medios para diferenciar la forma de onda de disparo. El dispositivo citado en último lugar se acopla desde un punto de potencial de referencia hasta la unión del inductor y el capacitor.
10. Refiriéndonos a los dibujos adjuntos:
- 15.

La figura 1 ilustra parcialmente en forma de conjuntos y en forma de diagrama esquemático un receptor de televisión que emplea un circuito de desviación que comprende los principios del presente invento.

20.

La figura 2 representa forma de onda de voltaje y corriente producida por el circuito que incorpora los principios del presente invento.

25. En la figura 1, el receptor de televisión comprende una antena 10 que recibe señales de televisión compuestas y acopla las señales recibidas a un segundo detector sintonizador 11. El segundo detector sintonizador 11 comprende normalmente un amplificador de radiofrecuencia para amplificar las señales recibidas.
- 30.

382892

20



-5-

5. das, un oscilador mezclador para convertir las señales de radiofrecuencia amplificadas en señales de frecuencia intermedia, un amplificador de frecuencia intermedia y un detector para derivar señales de televisión compuestas de las señales de frecuencia intermedia. El receptor de televisión comprende además un video amplificador 12.

10. La parte representativa de la luminancia de la imagen amplificada de la señal de televisión compuesta producida por el videoamplificador 12 se alimenta al electrodo de control (v.g., el cátodo) de un cinescopio de televisión 13. La señal de televisión compuesta se alimenta también desde el videoamplificador 12 hasta un circuito separador de señales de sincronización 14. El circuito separador de sincronización 14 suministra impulsos de sincronización verticales a un generador de señales de desviación vertical 15. El generador de señales de desviación vertical 15 se conecta a un circuito de salida de desviación vertical 16, cuyos terminales Y-Y se conectan a una bobina de desviación vertical 17 asociada con el cinescopio 13.

25. Los impulsos de sincronización horizontal se derivan del circuito separador de sincronización 14 y se suministran a un detector de fase 18. Este recibe también una segunda señal sincronizada con el funcionamiento de un oscilador horizontal 19. En el detector de fases 18 se desarrolla un voltaje de error y se alimenta al oscilador horizontal 19 para sincronizar la señal de éste, como son los impulsos de sincro-

30.

382892



1970

-6-

- nización horizontal. La señal de salida desarrollada por el oscilador horizontal 19 se suministra por medio de un transformador 20 y una red formadora de ondas que comprende resistores 22 y 24, un diodo 26 en derivación por medio de un capacitor 28 y un capacitor de acoplamiento 31 hasta un circuito de desviación horizontal 21 diseñado para que comprenda los principios del presente invento.
5. El circuito de desviación 21 se describe con detalle en la patente estadounidense número 3.452.244. No obstante en la presente memoria se da una breve descripción del mismo. El circuito comprende un dispositivo interruptor de la exploración de línea 23, bilateralmente conductor, que comprende la combinación en paralelo de un RCS 25 y un diodo 29. Un capacitor de derivación o capacitor de paso 27 se acopla a través del dispositivo interruptor de exploración de línea 23. El dispositivo interruptor de exploración de línea 23 acopla un capacitor de gran capacidad de almacenamiento de energía 33 a través de una bobina de desviación horizontal 30 durante la parte de exploración de línea de cada ciclo de desviación. Un primer capacitor 32 y un inductor de conmutación 34 se acoplan entre el dispositivo interruptor de exploración de línea 23 y un dispositivo interruptor de conmutación bilateralmente conductivo 38 que comprende un RCS 39 y un diodo 40. Una red de supresión transitoria, que comprende un capacitor 41 y un resistor 42, se acopla en paralelo al RCS 39 y un capacitor de paso de alta frecuencia 43 se acopla a través del diodo 40.
- 10.
- 15.
- 20.
- 25.
- 30.

382892



20 AGO, 1970

-7-

5. Un segundo capacitor 45 se acopla desde la unión del capacitor 32 y el inductor 34 a masa. Un suministro de voltaje B+ se acopla a un inductor de suministro relativamente grande 46 que se acopla adicionalmente a la unión del inductor de conmutación 34 y el dispositivo interruptor de conmutación 38.
10. Un transformador de salida 50, que tiene un devanado primario 50p, se acopla a través de la combinación de la bobina horizontal 30 y el capacitor 33. Un devanado secundario 50s se acopla al detector de fase 18 para proporcionar impulsos de retroceso del haz de electrones al detector de fase 18 con el fin de comprobar el funcionamiento del oscilador 19. Un devanado de alto voltaje 50h proporciona impulsos de voltaje a un multiplicador de alto voltaje 52 que se acopla adicionalmente al electrodo ultor 53 del cinescopio 13 para proporcionar un voltaje sustancial (v.g., 20-27.000 voltios) para acelerar el haz de electrones en el cinescopio 13. El extremo de alto voltaje del devanado primario 50p se acopla a masa por medio de un circuito de protección que comprende un diodo 54, un resistor 55 y un capacitor 56. Un segundo circuito protector, que comprende un diodo de bloqueo 58, un capacitor 62 y un resistor de polarización 60 acoplado a B+ se acopla a través del dispositivo interruptor de exploración de línea 23.
- 15.
- 20.
- 25.

30. Según el presente invento, la red activadora 70 proporciona una señal activadora o de disparo al electrodo de la puerta del RCS 25. La red 70 es activada por una forma de onda de señal que aparece

382992

-8-



5. a través de un devanado 71 asociado con el inductor de entrada 46 y acoplado magnéticamente con el mismo. La red 70 comprende un circuito sintonizado en serie que comprende un capacitor 72 y un inductor 73 acoplados desde el devanado 71 a la puerta 25g del RCS 25. Un resistor diferenciador 75 se acopla desde la unión del capacitor 72 y el inductor 73 a masa. Un segundo resistor 77 se acopla desde la puerta 25g del RCS 25 a masa. Se comprenderá mejor la secuencia de la operación tomando como referencia la figura 2, junto con la descripción que sigue.

10. La figura 2 ilustra formas de onda de voltaje y corriente en diversos puntos en la red. La línea A es la referencia cero de voltaje mientras que la línea B es la referencia cero de corriente. Con fines de ilustración, el intervalo de desviación horizontal se considerará de una duración de aproximadamente 63,5 microsegundos, ocupando la duración del retroceso aproximadamente 13 microsegundos y la duración de exploración de línea el resto de 50,5 microsegundos. El punto medio del intervalo de retroceso se ilustra como si tuviera lugar en un tiempo t_2 mientras que el punto medio de la exploración de línea tiene lugar en un tiempo t_4 . El interruptor de conmutación 38 conduce corriente durante el período representado en la figura desde el tiempo t_0 hasta el tiempo t_3 , a excepción hecha del corto intervalo aproximadamente de a mitad de camino entre t_0 y t_3 . Este corto intervalo tiene lugar durante la última mitad del retroceso.

15. En la práctica, el diodo 29 se encuentra

20.

25.

30.



- en conducción durante la primera parte de cada intervalo horizontal o de exploración de línea para proporcionar una línea o trayectoria para una corriente de desviación en disminución aproximadamente lineal que fluye en la bobina de desviación horizontal 30 y capacitor 33 (figura 2, forma de onda L_{30} desde t_2 hasta t_4). Cuando la corriente de desviación pasa a través de cero, el RCS 25 deberá conducir corriente para proporcionar una trayectoria de corriente para la corriente de desviación durante la segunda mitad de la exploración de línea. Para preparar el RCS 25 para la conducción, se alimenta un voltaje positivo (figura 2, forma de onda e_{77}) a la puerta 25g antes del tiempo concebido y en el momento de la conducción t_4 . Por lo tanto, en el tiempo t_4 , en el voltaje de ánodo al cátodo a través de RCS 25 se efectúa en la dirección de polarización en sentido directo del RCS 25, dicho RCS 25 conduce corriente y proporciona una línea o trayectoria o conducción continua para la corriente de desviación horizontal.

- Según se explica en la patente estadounidense número 3.452.244, cerca del final de la exploración de línea (después del tiempo t_0'), es conveniente desconectar el RCS 25 de exploración de línea, en un período de tiempo relativamente corto (v.g., 3 microsegundos). Además, es conveniente evitar la activación o disparo falso del RCS 25 durante el retroceso cuando el impulso de voltaje del retroceso relativamente alto se imprime a través del interruptor 23. La alimentación de un voltaje de desconexión negativo de magnitud y du-

382892



-10-

- ración suficientes ha demostrado ser eficaz para conseguir ambos resultados deseados. Así, la puerta 25g del RCS 25 dispone de un voltaje de polaridad positiva durante una parte de exploración de línea
5. (aproximadamente la parte media) y de polaridad negativa durante una parte adicional de la exploración de línea (el final) y por lo menos una parte (cerca del medio) del retroceso para efectuar la desconexión debida del RCS 25. La señal de desconexión deseada se
10. deriva del inductor de suministro 46 según se explicará más adelante.

- Durante la última mitad del intervalo o duración de la exploración de línea (antes de tiempo t_0), la corriente en el inductor 46 se reduce de
15. una forma resonante a medida que se suministra energía desde el inductor 46 hasta los capacitores 32 y 45. Al mismo tiempo, el voltaje a través del inductor 46 aumenta de una manera resonante. El devanado 71 y el inductor 46 se acoplan magnéticamente de forma que,
20. durante este tiempo (antes del tiempo t_0), el voltaje a través del devanado 71 es positivo en aumento. En el tiempo t_0 (o t_0'), que tiene lugar por ejemplo aproximadamente 8 microsegundos antes del final del intervalo de exploración de línea, el RCS de conmutación 39 es activado en conducción por un impulso suministrado por el oscilador 19 por medio de los componentes que dan forma a las ondas 22, 24, 26, 28 y 31, acoplando por lo tanto el inductor 46 entre el suministro de B_* y prácticamente un potencial de masa.
25. La corriente en el inductor 46, que se ha reducido
- 30.

382892



-11-

- gradualmente antes de llegar al tiempo t_0 , comienza entonces a aumentar de una forma aproximadamente lineal. El cambio de flujo de corriente a través del inductor 46 vá acompañado de un cambio relativamente abrupto en el voltaje a través del inductor 46, que aparece también a través del devanado 71. El voltaje a través del devanado 71, que se encuentra aproximadamente en su cresta positiva en el tiempo t_0 inmediatamente antes de este tiempo, cambia entonces a un voltaje negativo relativamente potente. El impulso de voltaje resultante tiene polaridad negativa en la unión del devanado 71 y el capacitor 72. Este voltaje se diferencia por medio de la combinación del capacitor 72 y el resistor 75 y la forma de onda del voltaje resultante se ilustra por medio de la forma de onda de la figura 2 que tiene el símbolo asociado e_{75} . El voltaje e_{75} produce una corriente progresivamente negativa (I_{72} en la figura 2) que se alimenta al capacitor 72, alcanzando la corriente un valor máximo negativo dentro del intervalo de t_0 a t_1 .
- Según se ha indicado anteriormente, para evitar la conducción falsa en el RCS 25, el voltaje en la puerta 25g deberá permanecer convenientemente negativo durante la parte de retroceso de cada ciclo de desviación horizontal que tiene lugar dentro del intervalo de t_1 a t_3 (véase la forma de corriente de onda de desviación I_{30}). Este resultado se consigue utilizando el circuito sintonizado que comprende el capacitor 72 y el inductor 73 para proporcionar un voltaje de desconexión de fase y forma debidas. En
- 5.
- 10.
- 15.
- 20.
- 25.
- 30.

382002

20 AGO 1951



-12-

- el tiempo t_0 , la corriente de carga del capacitor 72 alcanza su máximo negativo. Al mismo tiempo, debido a una acción resonante, la corriente en el inductor 73 es casi de cero, pero cambia de una forma relativamente rápida y comienza a fluir en una dirección a través de inductor 73 y una línea de corriente que incluye el resistor 77, para producir un voltaje negativo a través del resistor 77 en la puerta 25g del RCS 25. Este voltaje arriba mencionado se ilustra por medio de forma de onda e_{77} en la figura 2. En el tiempo t_1 , figura 2, la corriente en el inductor 73, así como el voltaje e_{77} , alcanza su valor máximo. Se observará que, dentro del período de t_1 a t_3 (v.g., aproximadamente en el tiempo t_2) el voltaje e_{77} se eleva abruptamente hacia cero durante un corto período de tiempo.

- No obstante, la acción integradora del inductor 73 evita que este impulso de iperamplitud del voltaje alcance la puerta del RCS 25 que, según ilustra la forma de onda de voltaje e_{77} , permanece negativo durante el retroceso. Se observará que, en este mismo tiempo (t_2) el voltaje máximo en sentido directo del ánodo al cátodo (un impulso de retroceso del haz de electrones) se alimenta al RCS 25. Por lo tanto se evita el disparo o activación falsa del RCS 25 al funcionar el inductor 73 en este momento. A pesar de que es conveniente mantener el voltaje de la puerta e_{77} negativo durante el retroceso para evitar la activación falsa, es también necesario evitar una disipación excesiva de la energía en la puerta durante

382802

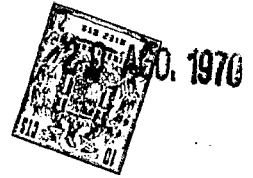
20



-13-

- la alimentación de este voltaje negativo. El empleo del resistor 75 proporciona una línea de descarga para el capacitor 72 y sirve para diferenciar el voltaje alimentado a través del devanado 71, haciendo
5. de este modo que la inclinación de la curva del voltaje de la puerta e_{77} sea más pronunciado durante el período t_1 a t_3 que si no se dispusiera del resistor 75, evitando de este modo una disipación excesiva de energía en la puerta del RCS 25 durante este intervalo.
10. El resistor 75 sirve también para producir un voltaje en disminución relativamente pronunciada (e_{77}) en el tiempo t_0 para ayudar a mantener la desconexión rápida del RCS 25. En el tiempo t_3 , el interruptor de conmutación 38 se abre al tiempo que el
15. diodo 40 al final del período de conmutación. La corriente en el inductor 46 altera su pendiente de curvas de aumento positivo a disminución positiva, induciendo de este modo un voltaje positivo desde t_3 hasta t_0' según demuestra el voltaje diferenciado ilustrado por la forma de onda e_{75} en la figura 2. Este voltaje
20. positivo carga el capacitor 72 desde t_3 hasta t_0' con una polaridad opuesta a la del intervalo de t_0 a t_1 . Esta corriente de carga ilustrada por la forma de onda I_{72} en la figura 2 es modificada por la presencia
25. del inductor 73 para proporcionar el voltaje activador positivo e_{77} y la corriente I_g para activar el RCS 25 en el tiempo t_4 durante la parte media de la exploración de línea. La resistencia de la corriente continua del inductor 73 y el capacitor 72 de forma
30. que limite la corriente de la puerta ilustrada por la

382202



-14-

- forma de onda I_g en la figura 2 al máximo conveniente. El circuito resonante que comprende el capacitor 72 y el inductor 73 se dispone para que produzca un máximo de corriente prácticamente a mitad de camino de la parte de exploración de línea (v.g., en el tiempo t_4) y se sintoniza aproximadamente a la frecuencia de desviación horizontal para obtener este resultado deseado. El resistor 77 se puede omitir si la impedancia de la puerta de inversión es de aproximadamente 100 ohmios o menos. Además, el presente invento se puede utilizar una fuente de voltaje activador diferente al devanado 71 asociado con el inductor 46. Por ejemplo, el capacitor 72 se podría acoplar directamente a una toma del inductor 46.
- 5.
- 10.
15. En una modalidad de preferencia se utilizaron los valores de los parámetros que siguen:
- | | |
|---------------|--------------------|
| Capacitor 72 | 0,18 microfaradios |
| Inductor 73 | 560 microfaradios |
| Resistores 75 | 220 ohmios |
| 77 | 470 ohmios |
- 20.

N O T A

25. Descrita suficientemente la naturaleza del invento, así como la manera de realizarlo en la práctica, debe hacerse constar que las disposiciones anteriormente indicadas son susceptibles de modificaciones de detalle en cuanto no alteren su principio fundamental. También se hace constar que el invento corresponde a una Solicitud de Patente presentada en Norteamérica Ser. Nº 852.673 de 25 de agosto de 1969 acogiéndose, por lo tanto, a los beneficios que cor-
- 30.

382802

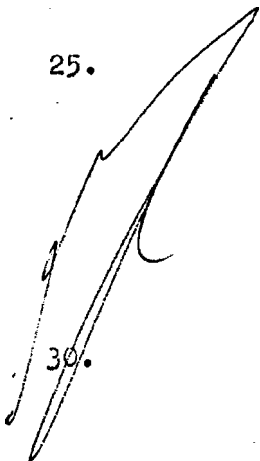


-15-

ceden los Convenios Internacionales en vigor, siendo lo que constituye la esencia del referido invento y por lo que se solicita Patente de Invención por 20 años en España: PERFECCIONAMIENTOS EN CIRCUITOS ACTIVADORES PARA RECEPTORES DE TELEVISION; caracterizándose por lo siguiente:

5. 1ª - Perfeccionamientos en circuitos activadores para receptores de televisión del tipo que tienen un sistema de desviación que emplea un dispositivo interruptor semiconductor que comprende un elemento de control, caracterizados porque dichos circuitos se dotan de un sistema activador o disparador para dicho elemento de control, que comprenden medios para suministrar una forma de onda de disparo que tiene
10. una primera parte con una polaridad apropiada para poner en conducción dicho dispositivo interruptor y una
15. segunda parte de polaridad opuesta; un circuito resonante en serie acoplado entre dichos medios de suministro de forma de onda y dicho elemento de control; y
20. medios para diferenciar dicha forma de onda de disparo, acoplándose estos medios citados en último lugar desde un punto de potencial de referencia hasta la unión de dicho inductor y capacitor.

25.



30.

2ª - Perfeccionamientos según la reivindicación 1, caracterizados porque cuando el receptor de televisión tiene un sistema de desviación horizontal que emplea una bobina de desviación horizontal, una fuente de voltaje y por lo menos un rectificador controlado por silicio para acoplar dicha bobina a dicha fuente por lo menos durante una parte de inter-

382909

-16-



5. valo de exploración de línea horizontal, dichos circuitos comprenden medios para activar o disparar dicho rectificador que comprende una fuente de señales que tienen lugar al régimen de desviación horizontal, cuyas señales se caracterizan porque tienen una primera parte de una polaridad apropiada para poner en conducción dicho rectificador y una segunda parte de polaridad opuesta; un circuito resonante en serie acoplado entre dicha fuente y un electrodo de fuerza
10. de dicho rectificador; y medios acoplados a dichos circuitos resonantes distantes de dichos electrodos de fuerza para diferenciar dichas señales.

15. 3ª - Perfeccionamientos según las reivindicaciones 1 o 2, caracterizados porque dichos medios empleados para diferenciar dichas señales comprenden medios resistivos acoplados desde la unión de dicho capacitor y dicho inductor a masa.

20. 4ª - Perfeccionamientos según las reivindicaciones 1 o 2, caracterizados porque dichos circuitos comprenden medios resistivos acoplados desde dicho electrodo de de puerta a masa.

25. 5ª - Perfeccionamientos según las reivindicaciones 1 o 2, caracterizados porque dicho circuito resonante en serie comprende un capacitor acoplado a dicha fuente de señales; y un inductor acoplado desde dicho capacitor en un terminal separado de dicha fuente de señales hasta dicho electrodo de puerta.

30. 6ª - Perfeccionamientos según las reivindicaciones 1 o 2, caracterizados porque dichos medios

382002

20

-17-



empleados para suministrar una forma de onda de disparo comprenden una fuente de una forma de onda de voltaje que tiene parte de polaridad positiva y negativa que tiene lugar al régimen de desviación horizontal.

5.

7ª - Perfeccionamientos según las reivindicaciones 1 o 2, caracterizados porque dicho circuito resonante en serie se sintoniza a la frecuencia de desviación horizontal a un receptor de televisión.

10.

8ª - Perfeccionamientos según las reivindicaciones 1 o 2, caracterizados porque dichas señales se caracterizan además porque un segmento de dicha primera parte tiene una amplitud que se aproxima a cero.

15.

9ª - Perfeccionamientos según las reivindicaciones 1 o 2, caracterizados porque dicha segunda parte tiene lugar durante la parte de exploración de línea de un ciclo de desviación horizontal y dicha primera parte tiene lugar, al menos en parte, durante la parte de retroceso del ciclo de desviación horizontal.

20.

10ª - Perfeccionamientos en circuitos activadores para receptores de televisión, tal y como queda sustancialmente descrito en la presente Memoria e ilustrado en los dibujos adjuntos.

25.

Esta Memoria consta de diecisiete hojas escritas a máquina por una sola cara.

Madrid,
RCA CORPORATION,

20 AGO, 1970

J. GOMEZ AGUDO Y COLA
p. p. Firmado GARCIA BRAVO

382802

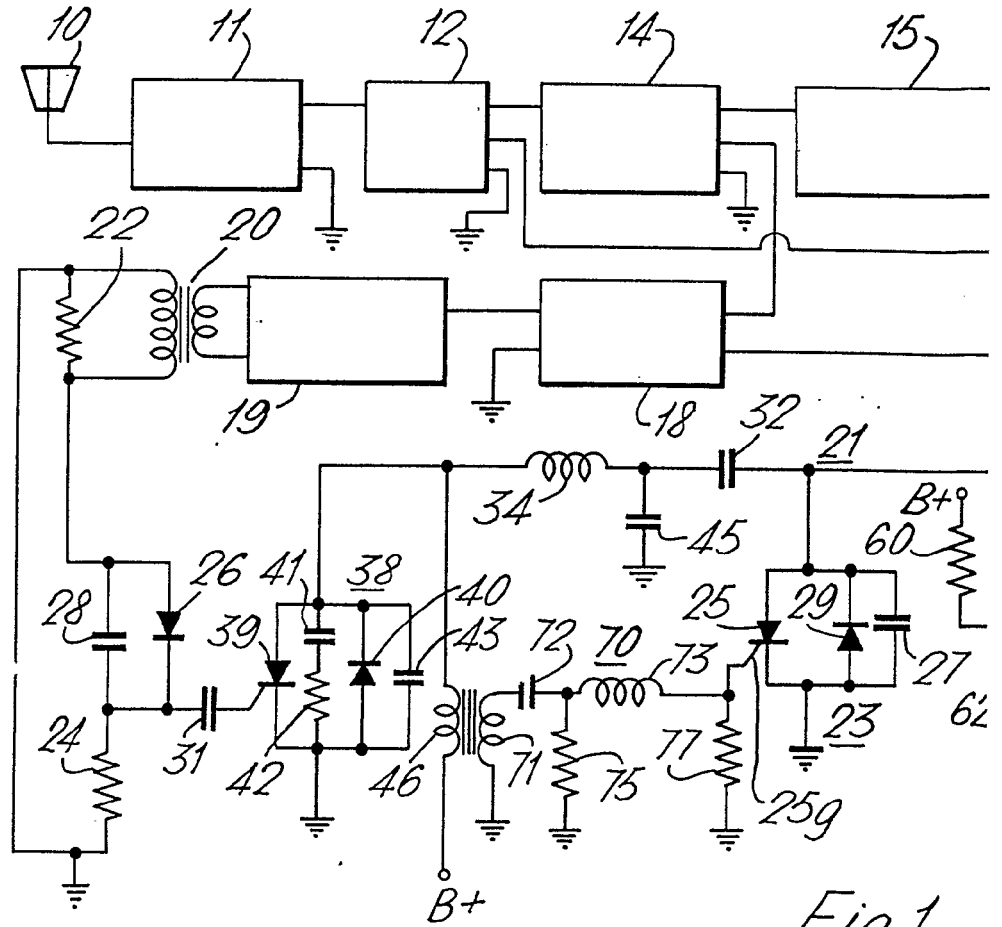
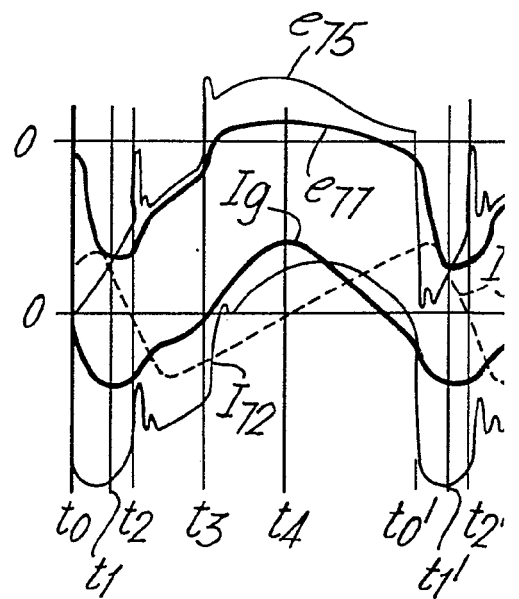


Fig. 1.



382892

ESCALA VARIABLE

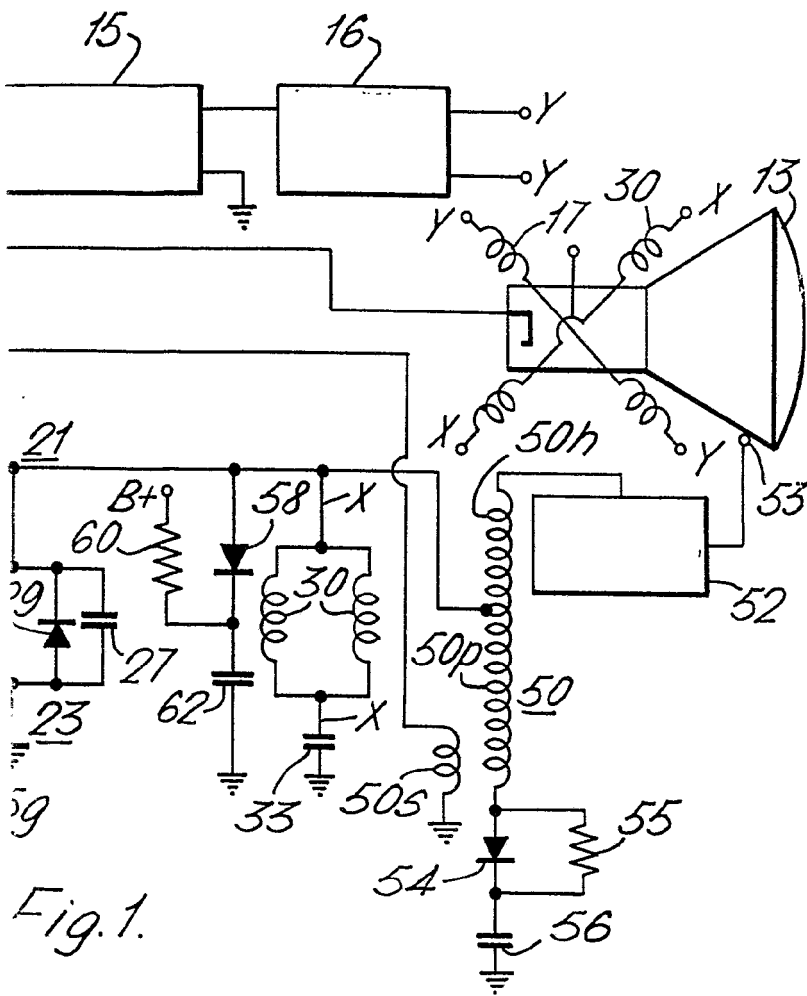


Fig. 1.

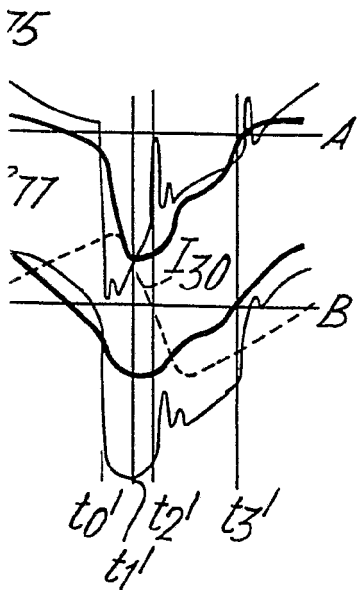


Fig. 2.

Madrid 20 AGO. 1970

J. GOMEZ ACEVO INVENTOR
P. Firmado: A. GARCIA BRAVO