

382887



~~382887~~

382887

SECCION TECNICA
REGISTRACION S. P. C.
LA C-12
SUBCLASE 3

EXPEDIENTE: PATENTE DE INVENCION

Titular: D. RAFAEL SEMPERE GISBERT

Nacionalidad: Española

Domicilio: ALCOY (Alicante)., Cid, 48

Objeto: " PERFECCIONAMIENTOS INTRODUCIDOS EN LOS DESVINADORES DE ZUMOS DE FRUTAS ".

Prioridad:

MEMORIA DESCRIPTIVA

A lo largo de la presente Memoria Descrip-
 tiva se dan a conocer las características esencia -
 les de unos perfeccionamientos introducidos en los
 desvinadores de zumos de frutas, por cuyas evidentes
 cualidades se solicita a favor del titular del ex -
 pediente, el privilegio de exclusividad concedido
 por la vigente Ley de Propiedad Industrial para su
 explotación en España.

Los perfeccionamientos objeto de nuestra
 Patente son de aplicación en los desvinadores que
 efectúan la obtención de mostos vírgenes, para la

5

10



15

elaboración de vinos de tonos p^álidos y regulares. Pa
ra ello, se recurre a la extracci^ón del mosto por sim
ple decantaci^ón y por la propia presi^ón del fruto al
ser vestido en la tolva y al ser arrastrado por la
espital de transporte, sin que tengan que intervenir
los cl^ásicos procedimientos de compuertas y contra-
pesos, que obtendr^ían mayor producci^ón, pero mas ba
ja calidad y que, de todas maneras, no eliminar^ían
la necesidad de un prensado posterior.

20

Nuestros perfeccionamientos comprenden una
estructura para desvinadores, en la que sus partes
exteriores son desmontables, por lo que facilitan la
limpieza de la m^áquina, su almacenamiento, su fabrica
ci^ón y su transporte. Aparte de ello, introducen otras
variantes de car^ácter funcional, como son la incorpo
raci^ón de un accionamiento con reductor y variador
de velocidad, y una criba en la boca de descarga, que
suprime el cl^ásico hilillo de mosto sobre la corres
pondiente prensa.

25

30

A fin de facilitar la descripci^ón y su in
terpretaci^ón, el Expediente est^á acompa^ñado de un pla
no, en el que se recogen algunas ilustraciones sobre
un desvinador dotado de nuestros perfeccionamientos.

35

La finalidad de este plano es simplemente
enunciativa, por lo que debe ser considerado en su
mas amplio sentido y, en ning^ún caso, como l^ímite del
alcance del Expediente.

40

La figura 1^a del plano nos ofrece una vista
lateral en alzado, de un desvinador, suficiente para
apreciar su constituci^ón y disposici^ón. En la figu -



ra 2ª se recoge una vista en planta, esquematizada, como la anterior, para mostrar mas claramente su esencialidad.

45

La descripción subsiguiente se efectúa haciendo referencia al contenido de las precitadas figuras, apareciendo señaladas con -1- las patas posteriores de altura menor que las patas anteriores -2-, con objeto de proporcionar al desvinador la inclinación adecuada a su función. Las patas anteriores están divididas en dos porciones desmontables, cuya finalidad es la de reducir la altura del aparato con vistas a su mas cómodo transporte.

50

55

Tanto las patas anteriores como las posteriores se solidarizan con sendas viguetas laterales -3-, que aparecen situadas por debajo del eje de simetría del desvinador, quedando por debajo de dichas viguetas la canal -4- de recogida de mostos y, a partir de ellas, las compuertas laterales -5-, todas ellas practicables para facilitar la limpieza del interior.

60

65

Por encima de estas compuertas y ocupando la mitad posterior de la máquina se sitúa la correspondiente tolva, que aparece dividida en un cuerpo -6- y una boca de carga -7-, desmontables entre sí, con el objeto ya mencionado de facilitar el transporte, el almacenamiento y la fabricación.

70

En el interior del cuerpo descrito queda situado el clásico eje -8- con su espiral de transporte -9- y la estrella rompedora de masa -10-, poco mas o menos en la disposición que puede observarse en cualquier máquina de este tipo. El eje -8- recibe



75

su movimiento de un motor oculto en los departamentos posteriores -11- y dotado de un reductor-variador de velocidad, que confiere a aquel el régimen de giro más conveniente. Alrededor de la espiral se monta el cilindro o criba, constituido por varillas calibradas, con una separación prudencial entre sí.

80

La mitad anterior del desvinador presenta una sección sensiblemente trapecial, en lugar de la clásica cilíndrica, siendo curvada nada más la tapa superior -12-, desmontable al igual que las tapas laterales -13-, que ocupan una posición inclinada.

85

El conjunto queda rematado por la boca de descarga -14-, en cuyo fondo se ha instalado la criba -15-, encargada de recoger los residuos de mostos producidos antes del vertido y dirigirlos por su canal inferior -16-, al canal general de recogida -4-.

90

El conjunto evita la producción de heces, por su facilidad de escurrido, la velocidad regulable de la espiral, la supresión de roces con la criba, etc, actuando como cámara natural, de retención sin presión.

95

Aun cuando en el curso de nuestra Memoria se ha hecho mención expresa de la uva como fruta mas apta para ser tratada por la máquina objeto de nuestra Patente, queremos manifestar que en esta podrá ser objeto de tratamiento cualesquieras otros tipos de frutas susceptibles de ello.

100

Suficientemente descrita la naturaleza de nuestros perfeccionamientos, solo nos resta manifestar que serán variables las circunstancias de mate-

20 AGO.



- 5 -

382887

riales, tamaños y formas de sus diferentes partes, siempre y cuando no se vea alterada su esencialidad, contenida en la siguiente

105

N O T A
= = = = =

Los puntos que se reivindican en la presente Patente de Invención son:

110

1º.- Perfeccionamientos introducidos en los desvinadores de zumos de frutas, consistentes en la aportación de unas patas anteriores divididas en dos sectores desmontables para facilitar el transporte, que, junto a las posteriores, se solidarizan a sendas viguetas laterales situadas por debajo del eje de simetría de la máquina, a partir de las cuales se encuentran las compuertas practicables que determinan la máquina, rematadas por una tolva dividida en cuerpo y boca de carga, desmontables entre sí, quedando ubicado en el interior el oportuno eje y su espiral, cuyo eje es accionado por un motor posterior dotado de reductor-variador de velocidad y está rodeado por una criba constituida por varillas calibradas, dotadas de una prudencial separación.

115

120

125

2º.- Perfeccionamientos introducidos en los desvinadores de zumos de frutas, consistentes en la disposición de una mitad anterior de sección sensiblemente trapecial, con una tapa superior curvada, desmontable como las laterales, que ocupan una posición convergente a partir de las viguetas, completándose esta mitad con una boca de descarga, dotada en su fondo de una criba que recoge los residuos de mos-



tos producidos en el último momento y los traslada, por oportuno canal, al de recogida general. Y

3ª PERFECCIONAMIENTOS INTRODUCIDOS EN LOS DESVINADORES DE ZUMOS DE FRUTAS ", de conformidad en un todo en lo esencial y fines industriales a lo descrito en la precedente Memoria Descriptiva y gráficamente representado en las figuras del plano adjunto para su mejor comprensión.

Esta Memoria consta de SEIS hojas, escritas o mecanografiadas por una sola cara y a doble espacio en 138 líneas.

Valencia, a 12 de Agosto 1970

Por autorización del interesado.

Tranchoj

382887

382887

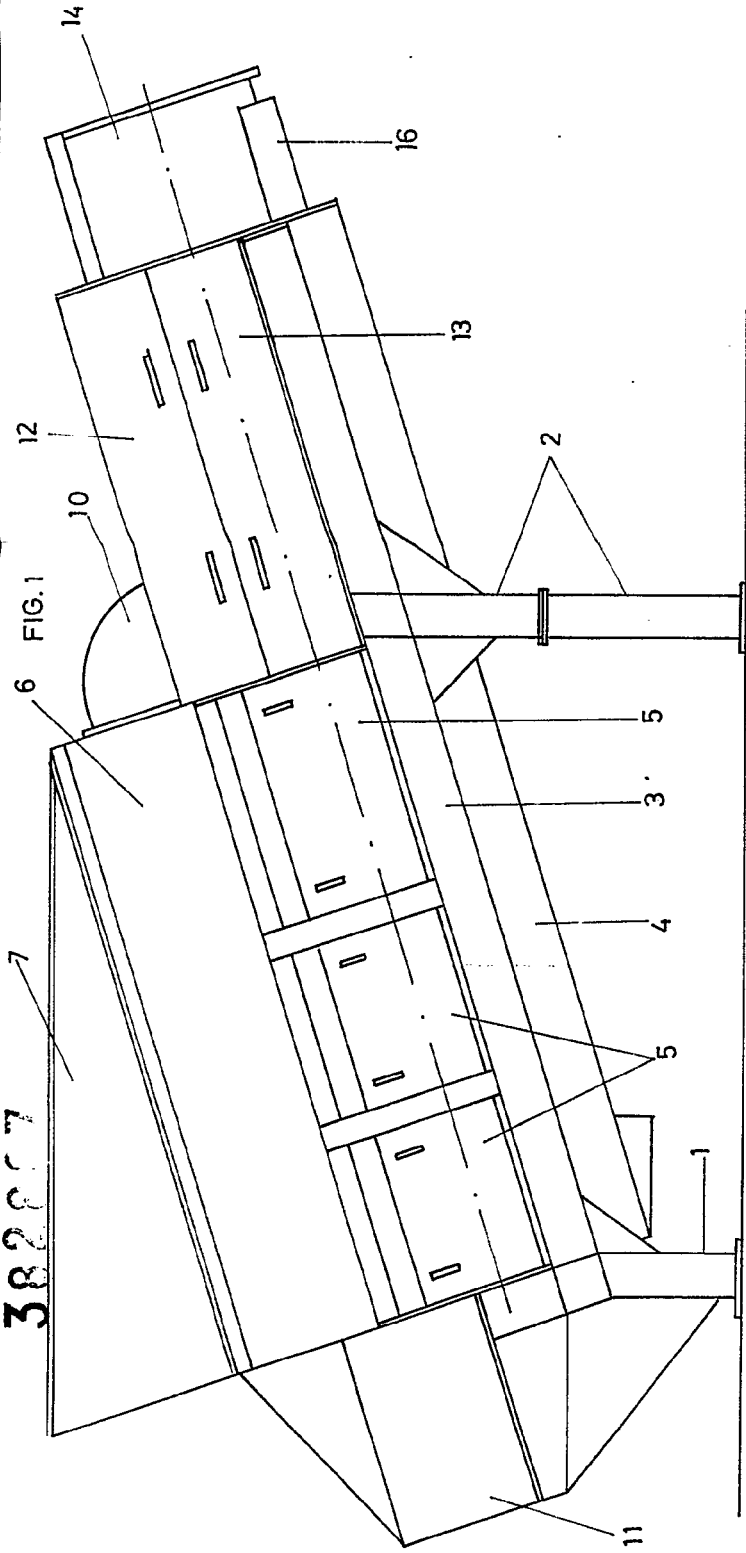
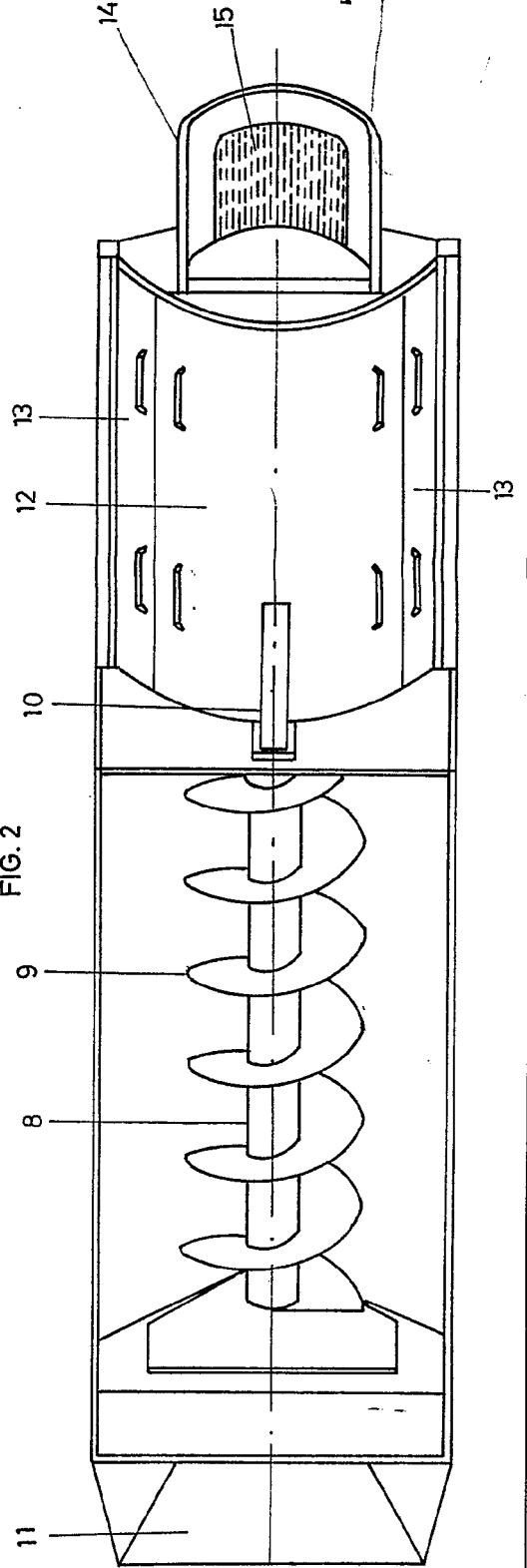
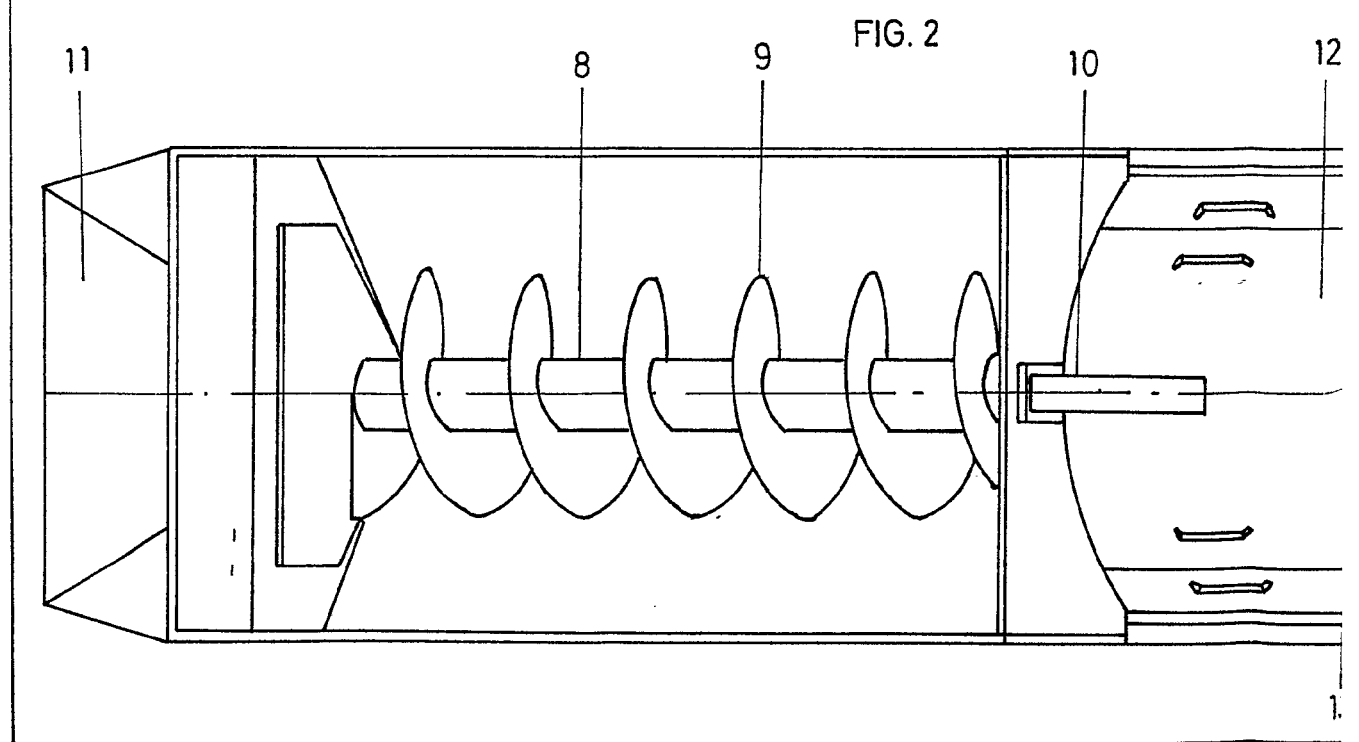
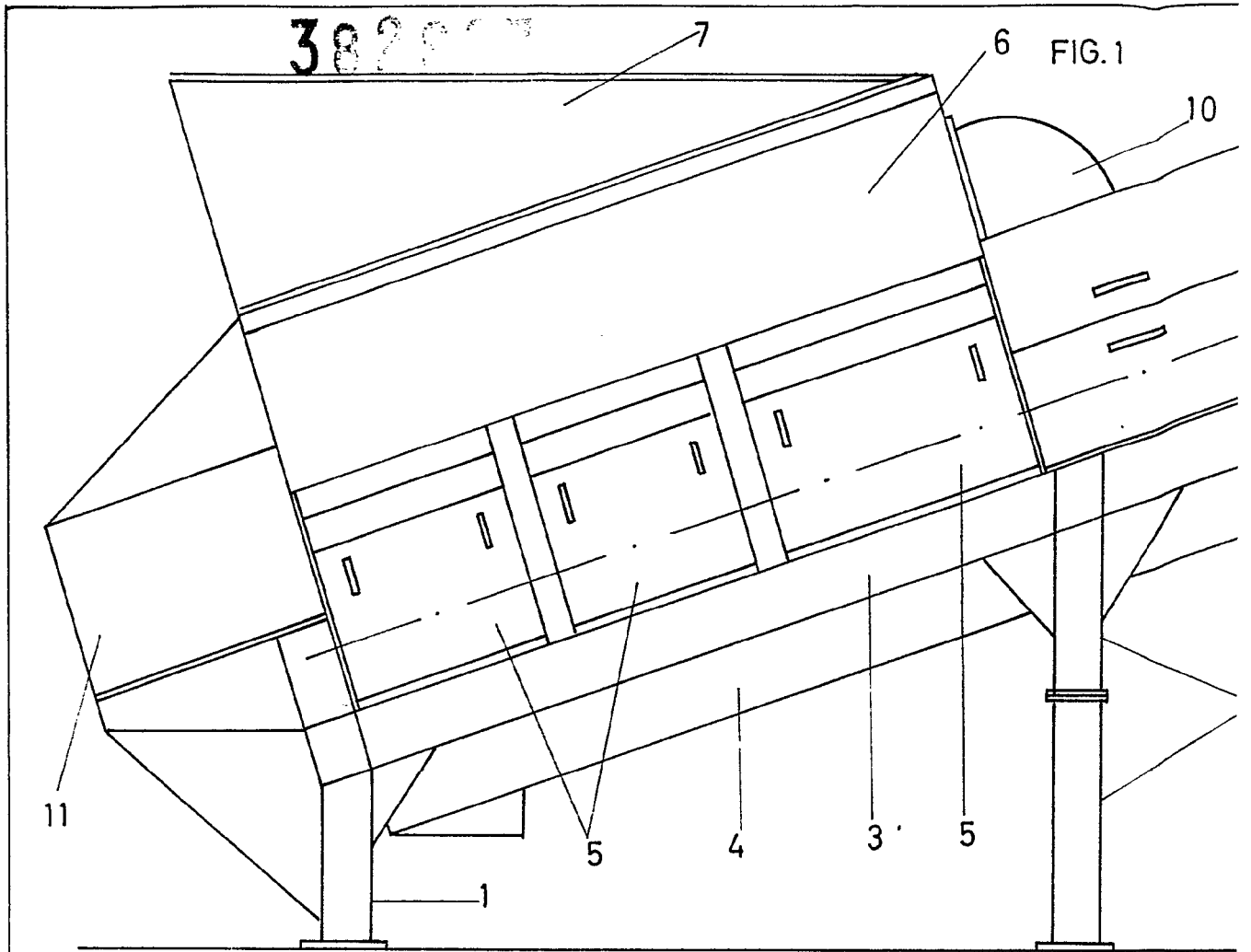


FIG. 2

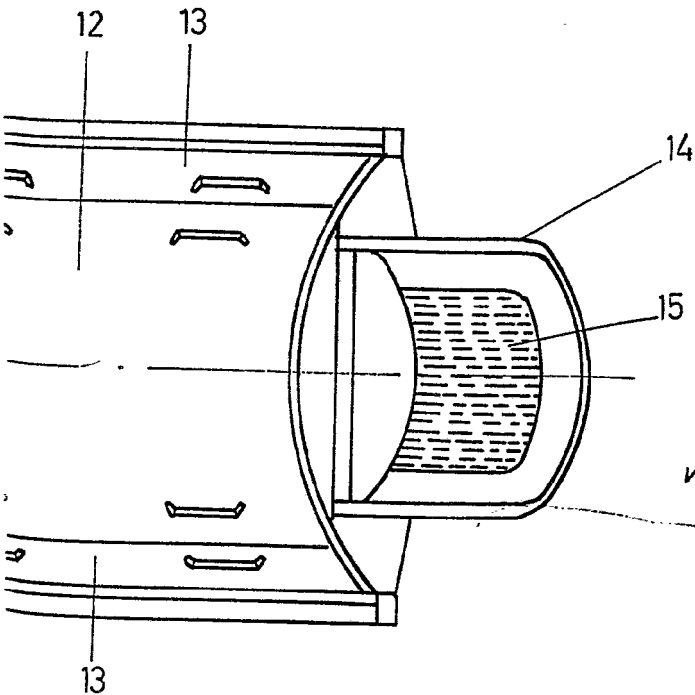
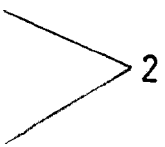
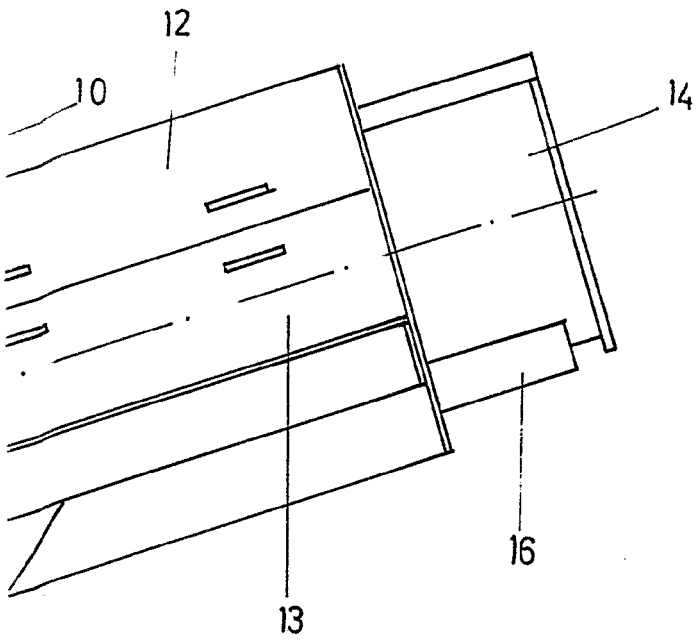


escala variable
valencia agosto 1970
P.A.
Sempere





382



escala variable

valencia agosto 1970

p.d.