

28 JUL



382530

382530

SECCION TECNICA
CLASIFICACION I. P. C.
CLASE <u>D 06</u>
SUBCLASE <u>C</u>

MEMORIA DESCRIPTIVA

=====

Correspondiente al registro de Patente de Invención que,
 por veinte años, se solicita a favor de Don Antonio REVUEL-
 TA LOZANO, de nacionalidad española, residente en Barcelo-
 na, Avenida Madrid, nº 95, 5º 4ª, - - - - -

5.

p o r

"SISTEMA CON SU DISPOSITIVO CORRESPONDIENTE PARA EL TENSADO
 DE LAMINAS FLEXIBLES".

=====

10.

El objeto de la presente Patente de Invención, se
 refiere a un sistema con su dispositivo correspondiente
 para el tensado de láminas flexibles.

En la actualidad existen grandes dificultades en obte-
 ner un tensado de láminas flexibles uniformemente, es decir

382530

28



tanto en el sentido horizontal o en el transversal de una lámina.

5. Ahora bien las dificultades aumentan si la uniformidad de tensado, en un sentido, debe existir simultáneamente en el sentido perpendicular al otro.

Pues, bien, con este sistema se logran ambos objetivos y además se regula a voluntad, la potencia de tensado en ciertas zonas de la lámina cuando así convenga por la naturaleza de la lámina o clase de tensado a realizar.

10. Para una correcta interpretación se describe a continuación un caso de realización práctica, a título de ejemplo no limitativo del nuevo sistema, acompañándose de una hoja de dibujos en la que:

15. En la figura 1, se representa, en sección, parte de un tramo de elemento de tensado construido según este sistema.

En la figura 2, una proyección ortogonal de la figura anterior.

En las figuras 3 y 4, son dos juegos de tensado en las fases de reposo y de trabajo.

20. En la figura 5, es un detalle del mismo elemento de tensado cuando se realizan tensiones en dos sentidos opuestos.

En la figura 6, es la fase de aplicación de las tensiones en sentido contradictorio.

25. Y en la figura 7, un detalle del soporte que se utiliza en el sistema.

30. Consiste la invención en que el tensado de la lámina flexible que convenga, se efectúa por medio de unos soportes (1) con medios de presión (2) de la tela ensartados transversalmente en una barra (3) de sección oportuna o en dos grupos de dos barras paralelas, dispuesto paralelamente cada grupo, en relación con el opuesto, de manera que al estar en-

28 JUN



382530

5. sartados los soportes (1) de cada grupo, en una o dos barras paralelas, separadas (3), cada soporte (1) no puede tener movimientos angulares y sí solo movimientos laterales a derecha e izquierda sin inclinación nociva alguna, con lo que se consigue que los soportes en sus movimientos de lado, a derecha e izquierda, sobre la barra o las dos barras paralelas de ensartado (3) no pierdan la perpendicularidad en relación con las aludidas barras.
10. El movimiento de separación lateral entre sí de los soportes está en función directa con la tensión expansiva de unos resortes (4) ensartados en cada barra y situados entre dos soportes (1) inmediatos, de manera que uno de los extremos (5) de un resorte (4) se apoya contra el lateral de un soporte (1) y el otro extremo (6) del mismo resorte (4) lo hace contra el lateral del soporte inmediato (1),
15. salvo los resortes de finales de carrera los cuales su extremo opuesto al en que se apoya contra el lateral, de su soporte correspondiente, lo hace contra un tope (7) de apriete del conjunto de soportes y muelles situado en un
20. extremo de la barra o de las dos barras paralelas (3), mientras que otro tope igual (7') se emplaza de la misma manera para que por el otro extremo opuesto de dichas dos barras paralelas se efectúe también la acción compresora deseada.
25. Según la potencia de los muelles (4) intercalados entre dos soportes (1) o grupos de soportes (1) y la potencia diferente de otros resortes situados entre otros dos soportes (1) o grupos de soportes (1) del mismo grupo de barra o barras paralelas (3), se logra aumentar o disminuir la fuerza de separación de aquel o aquellos soportes (1)
30. en los puntos que convenga de dos barras dadas (3) para así otorgar mayor o menor tensión en puntos determinados de la

382530

28 JUL



lámina a tensar, cuando ésta sea de la naturaleza de que una tensión uniforme en el sentido longitudinal, transversal o en ambas a la vez, no sea conveniente.

5. Los topes (7) de presión extrema de carga de todos y cada uno de los muelles (4) se disponen, cuando menos, uno de ellos móvil.

10. El tope de presión extrema (7 o 7') también se dispone ensartado por los extremos de la barra o de las dos barras paralelas (3) de cada grupo, para lograr sus desplazamientos laterales oportunos y los extremos de las barras son de longitud sobrante suficiente para que al cesar la presión contra el tope (7 o 7') necesaria para la compresión de todos los resortes (4) y los soportes (1), aquellos resortes (4) se recuperen y a su vez, expandiéndose, presionen contra los soportes (1) y el tope (7 o 7') sin que pueda escapar éste de los extremos de las barras (3).

15. Cuando a la lámina a tensar se le desee otorgar simultáneamente la tensión en sentido longitudinal y transversal, entonces, a los dos grupos longitudinales o transversales según sea el sentido de la tensión de las barras o dos barras paralelas con sus soportes (1) resortes (4) y topes (7 y 7') intercalados, se disponen otras dos barras o grupos de dos barras paralelas (3) transversales o longitudinales complementarias de aquellos otras u otros ya existentes en sentido contrario y utilizando los topes de apriete (7 o 7')

20. de los extremos de las dos barras o grupos de dos barras (3) ya existentes para apretar, simultáneamente, y con la misma intensidad, a las dos nuevas barras o grupos de dos barras con sus soportes (1) y resortes (4) situadas en sentido perpendicular, pero con la particularidad de que cada uno de los topes (7 o 7') lleva fijo el extremo de una barra

25.

30.



382530

o de las dos barras de un grupo siendo solidario de él o de ellos mientras que el extremo de la barra o los de las dos barras del grupo inmediato, perpendicular, están solo ensartados sin ser solidarios con el tope (7 o 7') para que éste pueda deslizar sobre las mismas.

5.

Habiéndose descrito ampliamente la naturaleza del invento, así como su realización en la práctica, se hace constar que el mismo es susceptible de variaciones de detalle, sin que por ello se altere su principio fundamental que constituye la esencia de la invención.

10.

N O T A

Hecha la descripción del presente invento, se declaran como nuevas y de propia invención las siguientes reivindicaciones:

15.

1ª.- Sistema con su dispositivo correspondiente para el tensado de láminas flexibles, caracterizado por el hecho de que el tensado de la lámina flexible que convenga, se efectúa por medio de unos soportes con medios de prensión de la tela ensartados transversalmente en una barra de sección oportuna o en dos grupos de dos barras paralelas, dispuesto paralelamente cada grupo, en relación con el opuesto

20.

de manera que al estar ensartados los soportes de cada grupo en una o dos barras paralelas, separadas, cada soporte no puede tener movimientos angulares y sí solo movimientos laterales a derecha e izquierda sin inclinación nociva alguna, con lo que se consigue que los soportes en sus movimientos de lado, a derecha e izquierda, sobre la barra o las dos barras paralelas de ensartado no pierdan la perpendicularidad en relación con las aludidas barras.

25.



382530

28 JUL



5. 2ª.- Sistema con su dispositivo correspondiente para el tensado de láminas flexibles, según las anterior reivindicación, en el que el movimiento de separación lateral entre sí de los soportes está en función directa con la tensión expansiva de unos resortes ensartados en cada barra y situados entre dos soportes inmediatos, de manera que uno de los extremos de un resorte se apoya contra el lateral de un soporte y el otro extremo del mismo resorte lo hace contra el lateral del soporte inmediato, salvo los resortes de
10. finales de carrera los cuales su extremo opuesto al en que se apoya contra el lateral de su soporte correspondiente, lo hace contra un tope de apriete del conjunto de soportes y muelles situado en un extremo de la barra o de las dos
15. barras paralelas, mientras que otro tope igual se emplea de la misma manera para que por el otro extremo opuesto de dichas dos barras paralelas se efectúe también la acción compresora deseada.

20. 3ª.- Sistema con su dispositivo correspondiente para el tensado de láminas flexibles, según las anteriores reivindicaciones, en el que según la potencia de los muelles intercalados entre dos soportes o grupos de soportes y la potencia diferente de otros resortes situados entre otros
25. dos soportes o grupos de soportes del mismo grupo de barra o barras paralelas, se logra aumentar o disminuir la fuerza de separación de aquel o aquellos soportes en los puntos que convenga de dos barras dadas, para así otorgar mayor o menor tensión en puntos determinados de la lámina a tensar, cuando ésta sea de la naturaleza de que una tensión uniforme en el sentido longitudinal, transversal o en ambas a la vez, no sea conveniente.
- 30.

4ª.- Sistema con su dispositivo correspondiente para

382530

28 JUL



el tensado de láminas flexibles, según las anteriores reivindicaciones, en el que los topes de presión extrema de carga de todos y cada uno de los muelles se disponen, cuando menos, uno de ellos, móvil.

5.

5ª.- Sistema con su dispositivo correspondiente para el tensado de láminas flexibles, según las anteriores reivindicaciones, en el que el tope de presión extrema también se dispone ensartado por los extremos de la barra o de las dos barras paralelas de cada grupo, para lograr sus

10.

desplazamientos laterales oportunos y los extremos de las barras son de longitud sobrante suficiente para que al cesar la presión contra el tope necesaria para la compresión de todos los resortes y los soportes, aquellos resortes se recuperen y a su vez, expandiéndose, presionen contra los soportes y el tope, sin que pueda escapár éste de los extremos de las barras.

15.

6ª.- Sistema con su dispositivo correspondiente para el tensado de láminas flexibles, según las anteriores reivindicaciones, en el que cuando a la lámina a tensar se le desee otorgar simultaneamente la tensión en sentido longitudinal y transversal, entonces a los dos grupos longitudinales o transversales según sea el sentido de la tensión de las barras o dos barras paralelas con sus soportes resortes y topes, intercalados, se disponen otras dos barras o grupos

20.

de dos barras paralelas transversales o longitudinales complementarias de aquellos otras y otros ya existentes en sentido contrario y utilizando los topes de apriete de los extremos de las dos barras o grupos de dos barras ya existentes para apretar, simultaneamente, y con la misma intensidad, a las dos nuevas barras o grupos de dos barras con sus soportes y resortes situadas en sentido perpendicular,

25.

30.

28 Jul



382530

5. pero con la particularidad de que cada uno de los topes lleva fijo el extremo de una barra o de las dos barras de un grupo siendo solidario de él o de ellos mientras que el extremo de la barra o las de las dos barras del grupo inmediato, perpendicular, estan solo ensartados sin ser solidarios con el tope para que éste pueda deslizar sobre de las mismas.

7^a.- SISTEMA CON SU DISPOSITIVO CORRESPONDIENTE PARA EL TENSADO DE LAMINAS FLEXIBLES/

10. Según se describe y reivindica en la presente Memoria descriptiva que consta de ocho hojas foliadas y escritas por una sola cara y acompañada de una hoja de dibujos.

Barcelona para Madrid, a veintiocho de Julio de mil novecientos setenta.

P.A.,

Antonio Alcañal
P. P.

Fig. 1

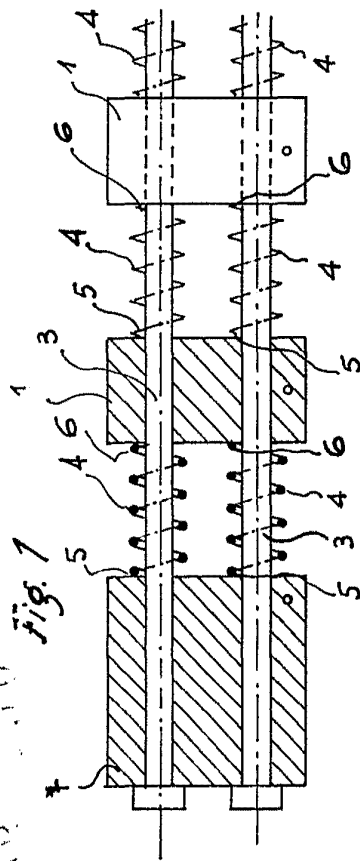


Fig. 2

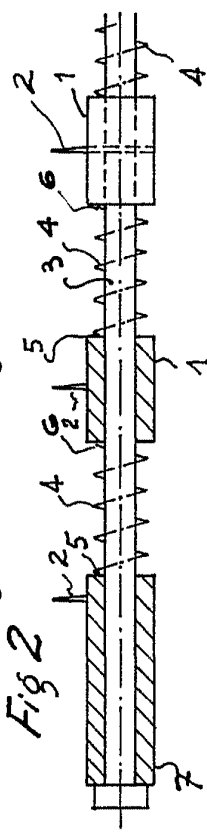


Fig. 5

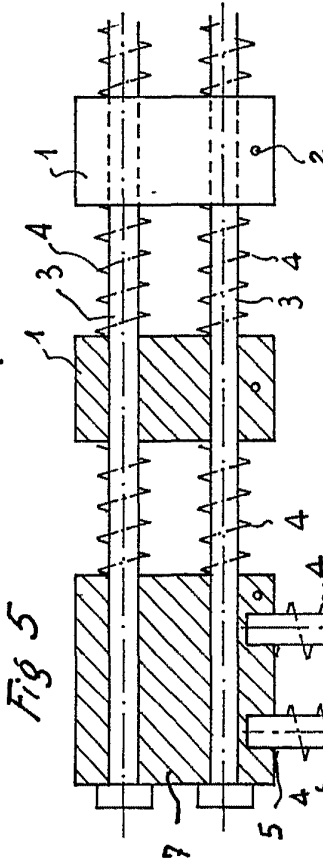
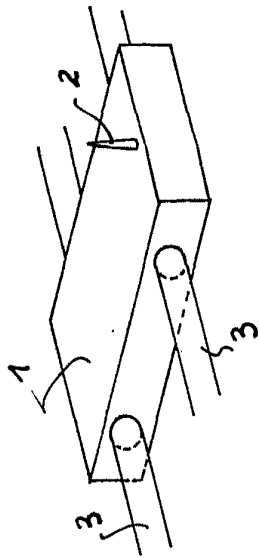


Fig. 7



Escalea variable

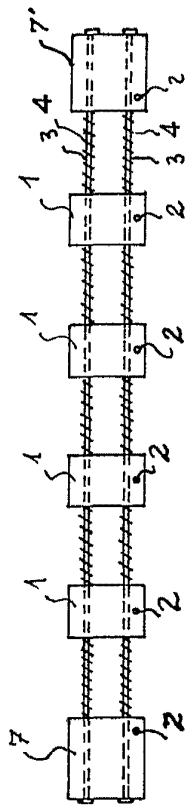


Fig. 3

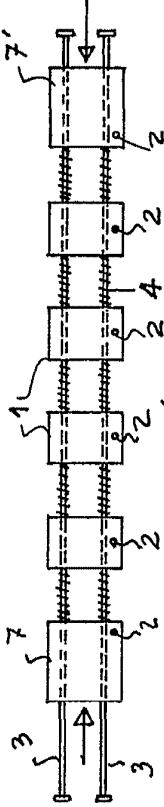
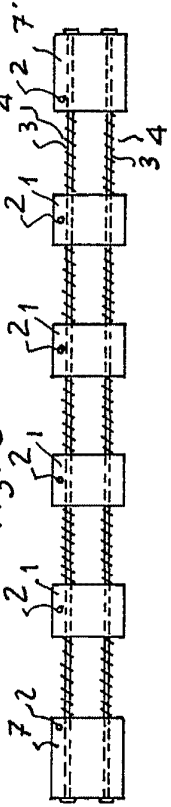


Fig. 4

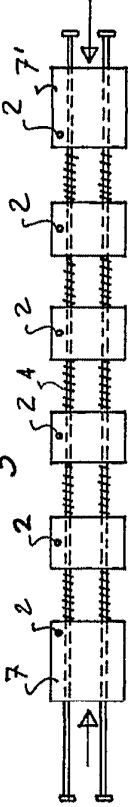
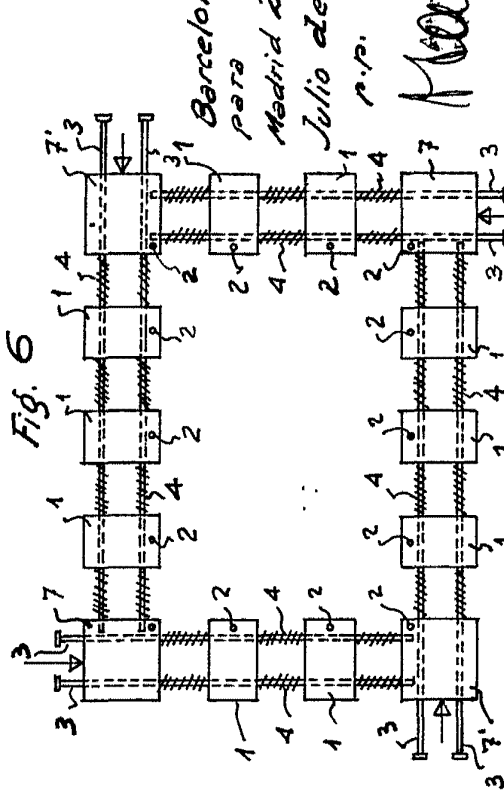


Fig. 6



Barcelona
para
Madrid 28 de
Julio de 1970
n.º.

Revuelta

D. Antonio Reuella Lozano

30 530

Fig. 1

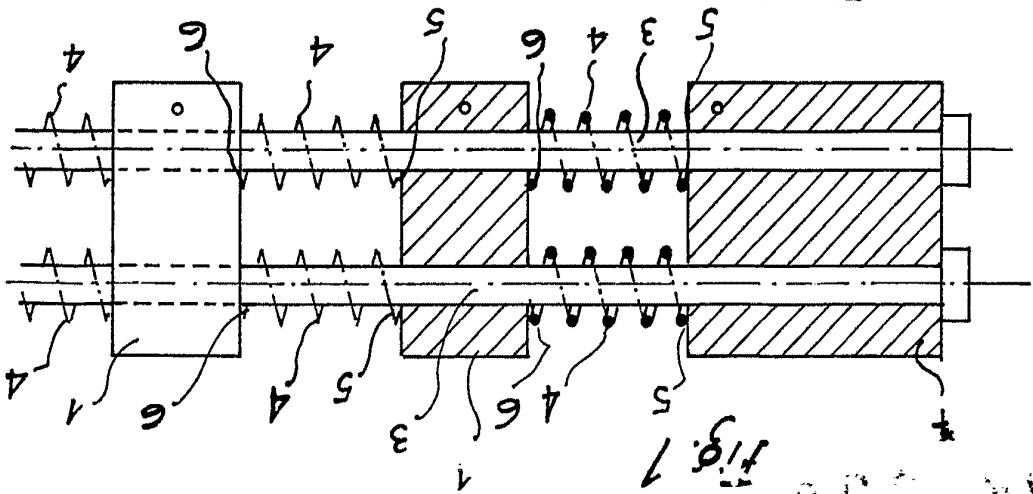


Fig. 2

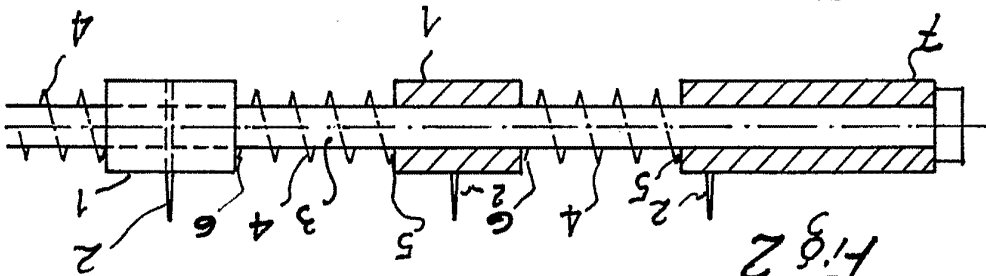


Fig. 5

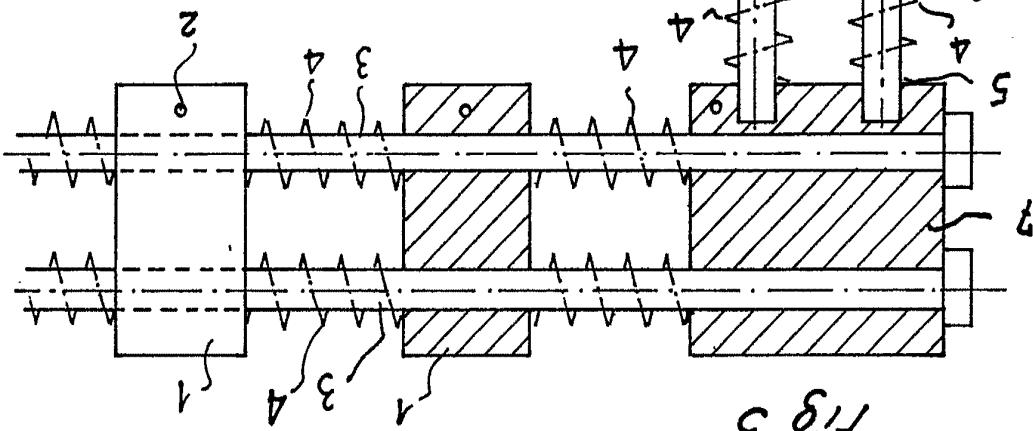
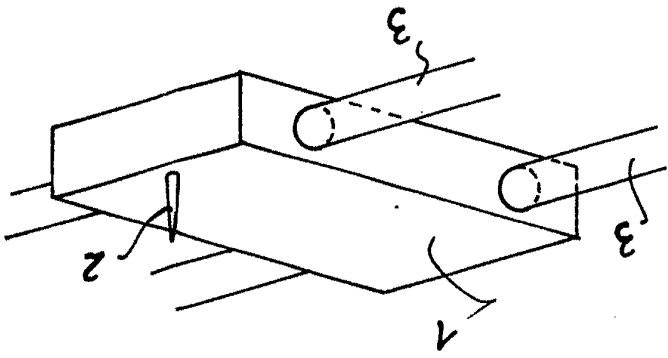


Fig. 7



Escala variable

