

NOTA



382280

SECCION TECNICA
CLASIFICACION I.P.C.
CLASE <u>B.01</u>
SUBCLASE <u>D</u>

382280

=====  
P A T E N T E   D E   I N V E N C I O N  
=====

por VEINTE años

cuyo privilegio se solicita para España,  
sus territorios y plazas de soberanía, a  
favor de:

CROSLAND FILTERS LIMITED

entidad británica, domiciliada en Glaisdale  
Drive, Bilborough, Nottinghamshire, Inglaterra,  
relativa a:

"MEJORAS EN LOS CONJUNTOS DE FILTRO"

=====

Inventor:    Kenneth Holyoak

Prioridad:    Solicitud de patente en Gran Bre  
taña nº 35277/1969 de fecha 14  
julio 1969.

382280<sup>14</sup>



MEMORIA DESCRIPTIVA

5. Esta invención se refiere a un conjunto de filtro, del género que incluye una cabeza (que puede formar una pieza independiente o que puede formar una sola pieza con otra, tal como el bloque de un motor) dotada de una entrada y de una salida, junto con una unidad filtrante que puede fijarse a la cabeza y que está dispuesta, durante el uso, para recibir un fluido (es decir, un líquido o un gas) que entre por dicha entrada, siendo entonces filtrado el fluido por dicha unidad  
10. filtrante antes de salir por dicha salida. - - - - -

El propósito de la presente invención es proporcionar una unidad filtrante mejorada de este género. - - - - -

15. Según la invención se provee una unidad filtrante del género especificado que comprende una carcasa en la cual está montado un elemento filtrante, estando dicha carcasa dividida internamente en un par de cámaras que están respectivamente en comunicación con el lado de entrada y con el lado de salida de dicho elemento filtrante, estando provista cada una de dichas cámaras de un canal de drenaje normalmente cerrado pero que puede abrirse, por lo que puede drenarse, de  
20. cualquiera de las cámaras y cuando se desee, el agua u otros

382280

14



contaminantes líquidos. - - - - -

Convenientemente, cada uno de dichos canales de drenaje está provisto de un tapón roscado que puede aflojarse o sacarse cuando se desee, para evacuar de dichas cámaras los contaminantes. - - - - -

5.

Un ejemplo de una unidad filtrante construída según la presente invención se describirá ahora con referencia a los planos anexos, que son una vista en alzado con sección parcial. - - - - -

10. En los planos, se ilustra una cabeza independiente 10, susceptible de recibir una unidad filtrante indicada de manera general por la referencia 11. La cabeza 10 está provista de una entrada 12, a través de la cual puede entrar un fluido a filtrar en el conjunto, y de una salida 12a a través de la cual pasa el fluido después de haber sido filtrado. - -

15.

La unidad filtrante 11 incluye una carcasa 13 junto con un elemento filtrante 14 que es de forma anular y que puede ser de papel. Durante el uso, el fluido que entra por la entrada 12 fluirá hacia la carcasa 13 por el exterior del elemento filtrante 14 antes de fluir a través de dicho elemento hacia el interior del mismo y de ahí a dicha salida. - - - -

20.

En el fondo de la carcasa 13 se dispone un tabique anular 15, de modo que se proporcione un par de cámaras 16 y 17 en los dos lados de dicho tabique, estando la cámara 16

382280<sup>14</sup>



en comunicación con el lado de entrada o exterior del elemento filtrante 14 mientras que la cámara 17 está en comunicación con el lado de salida o interior de dicho elemento 14. Además cada una de dichas cámaras está provista de un canal de drenaje que está formado por un orificio 18 que se extiende axialmente por un tapón 19 roscado externamente. Cada tapón 19 tiene una cabeza 20 situada dentro de la cámara correspondiente y una tuerca 21, de debajo de la carcasa 13, sirve para fijar el tapón en su posición. Cada tapón está también provisto de un órgano 22 de cierre dotado internamente de una rosca y que tiene un tetón central 23 que cuando el órgano 22 está enroscado fuertemente en el extremo del tapón 19 cerrará el extremo inferior del orificio 18. Cada órgano 22 está también provisto de un par de orificios 24 dispuestos descentrados de modo que si el órgano se afloja todo líquido, tal como agua u otro contaminante, que quede en el fondo de la cámara correspondiente puede ser evacuado a través del orificio 18 y los orificios 24. - - - - -

20. Cuando se filtra un fluido tal como un combustible líquido, puede arrastrar agua hacia adentro de la unidad filtrante y puede acumularse en el lado de entrada o en el lado de salida del elemento filtrante. Proporcionando dos canales de drenaje que están normalmente cerrados pero que pueden abrirse, como se ha descrito anteriormente, aflojando o sacando los órganos 22 de cierre, dicha agua u otros contaminantes acumulados pueden evacuarse muy fácilmente de cualquiera de los lados del elemento filtrante. - - - - -

382280

382280



44

N O T A

Se declaran de novedad y propiedad para España, sus territorios y plazas de soberanía, las siguientes: - - - - -

R E I V I N D I C A C I O N E S

- 5. 1.- Mejoras en los conjuntos de filtro, del género que incluye una cabeza dotada de una entrada y de una salida, junto con una unidad filtrante que puede fijarse en la cabeza y que está dispuesta, durante el uso, para recibir un fluido que entre por dicha entrada, siendo entonces filtrado el fluido por dicha unidad filtrante antes de salir por dicha salida, caracterizadas porque dicha unidad filtrante comprende una carcasa en la cual está montado un elemento filtrante, estando dicha carcasa dividida internamente en un par de cámaras que están respectivamente en comunicación con el lado de entrada y con el lado de salida de dicho elemento filtrante, estando provista cada una de dichas cámaras de un canal de drenaje normalmente cerrado pero que puede abrirse, por lo que puede drenarse, de cualquiera de las cámaras y cuando se desee, el agua u otros contaminantes líquidos. - - - - -
- 10.
- 15.

- 20. 2.- "MEJORAS EN LOS CONJUNTOS DE FILTRO". - - - - -

Todo ello conforme se describe y reivindica en la presente memoria que consta de seis hojas, foliadas y mecanografiadas.

382280

14



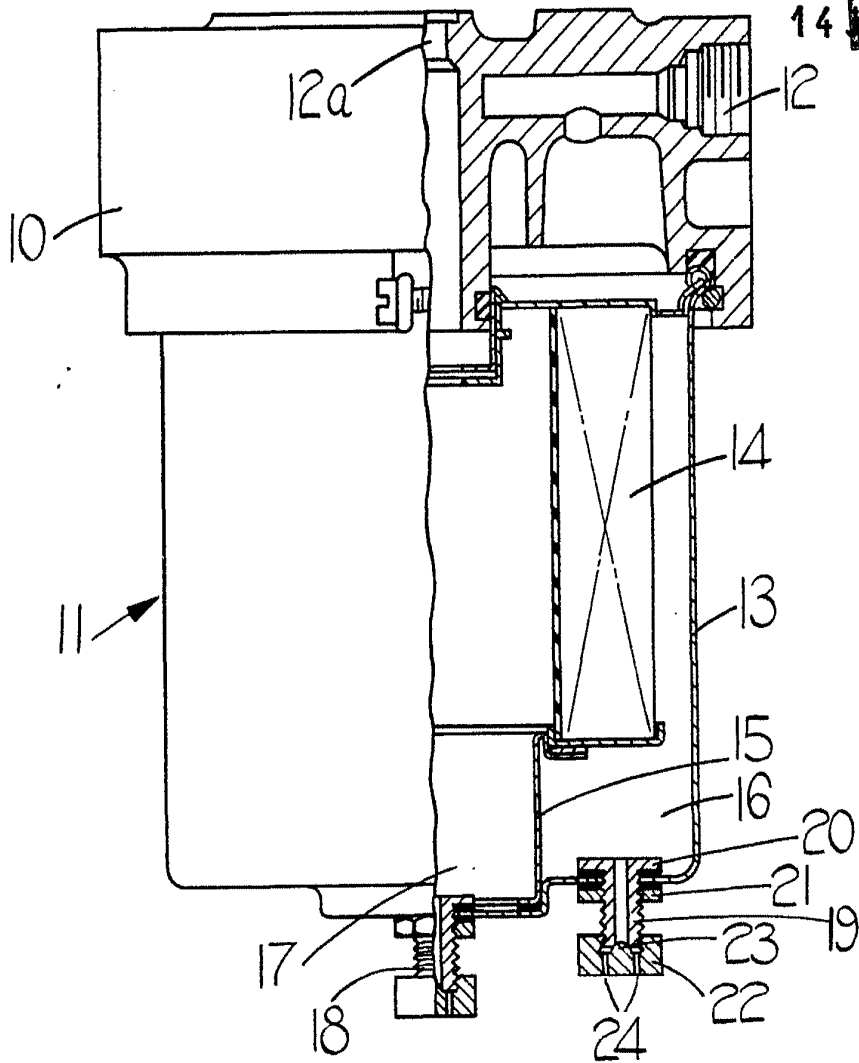
grafiadas por una sola de sus caras, y de una lámina de dibujos que la ilustra.

BARCELONA, 14 JUL. 1970

P. A. M. CURELL SUÑOL

mp.

382280



BARCELONA, 14 JUL. 1970

P. A. M. CURELL SUÑOL